



SOMMAIRE

Introduction générale	1
Partie 1 : Présentation de la société	2
I. Présentation du groupe BELMEKKI.....	3
II. Présentation de la société RIVERA METAL	3
1. Historique.....	3
2. Fiche technique	4
3. L'organigramme	5
III. Les activités de la Société.....	6
1. Activité de Façonnage.....	6
2. Activité de Tréfilage et soudage	7
3. Les produits commercialisés.....	7
IV. Présentation de l'atelier de production (Tréfilage, poutrelles nues, treillis soudés).....	9
1. Les lignes de laminage à froid	9
2. Description du processus de fabrication (machine de laminage à froid).....	10
2.1/ Les Dimension de la RMV.....	14
2.2/ Les différents équipements constituant la RMV	14
2.3/ Fonctionnement du RMV	15
V. Description et activités du laboratoire qualité.....	18
Partie 2 : Bibliographie sur les plans d'expériences et les cartes de contrôles	23
I. Les plans d'expériences	24
1. Notion d'espace expérimental.....	24
2. La modélisation mathématique.....	25
3. Plans de criblage	26
4. Notion de surface de réponse	26



5. Démarche méthodologique.....	27
II. La maîtrise statistique des procédés	28
1. Les cartes de contrôles	29
a. Cartes (\bar{x}, R)	29
a.1/ Carte de contrôle de la moyenne : carte \bar{x}	30
a.2/ Carte de contrôle de l'étendue : Carte R.....	31
Partie 3 : Partie expérimentale	33
→Optimisation des paramètres influents sur la résistance des fils tréfilés par les plans d'expérience.....	34
Introduction.....	35
A. Objectif de l'étude.....	36
B. Mise en place des paramètres d'étude.....	36
1. Mode opératoire.....	36
2. Choix des facteurs.....	36
3. Choix des réponses	36
4. Mode de mesures des réponses	36
C. Étude de criblage.....	37
1. Stratégie.....	37
2. Caractéristiques du problème.....	37
3. Modèle postulé.....	37
4. Matrice d'expériences	37
5. Plan d'expérimentation.....	38
6. Analyse des résultats du plan de criblage	38
a. Analyse des effets des paramètres.....	38
b. Conclusions et perspectives.....	39
D. Plan d'optimisation	39
1. Objectif de l'étude.....	39
2. Paramètre.....	39



3. Réponse	40
4. Stratégie.....	40
5. Caractéristiques du problème.....	40
a. Modèle mathématique.....	40
b. Matrice d'expériences.....	41
c. Plan d'expérimentation	41
6. Interprétation des résultats.....	42
E. Interprétation des résultats après élimination des points aberrants.....	44
a. Analyse de la variance.....	44
b. Estimations et statistiques des coefficients.....	44
c. Effets des facteurs.....	45
d. Modèle mathématique.....	45
F. Vérification du modèle par des points tests.....	46
G. Conclusion de l'étude d'optimisation.....	46
Conclusion	46
→ Mise en place des cartes de contrôle pour le suivi de fils d'aciers tréfilés.....	47
Introduction.....	47
A. Calcul de carte de contrôle	48
B. Résultats.....	49
1. La carte moyenne-étendu (X, R).....	49
1.1/ Carte X	49
1.2/ Carte R.....	50
Conclusion Générale	51
Bibliographie	52
Annexe.....	53



DEDICACE

A mon père et à ma mère

Aucune dédicace ne saurait exprimer mon attachement, mon amour, mon affection, je vous offre cet humble travail en témoignage de tous les sacrifices et de l'immense tendresse dont vous m'avez toujours comblée.

A mes chers frères

Que ce travail soit le gage de mon amour fraternel pour chacun de vous.

A toute ma famille

Pour leurs encouragements et leurs affections

A mon amie intime Meryem, j'espère que tu accepte ce travail comme nouveau gage d'amitié.

A tous mes camarades et amis, pour tous les bons moments qu'on a passés ensemble. Avec mes souhaits d'un avenir plein de joie et de succès.

A tous mes enseignants du Master CACagiq

A tous ceux qui m'ont aidé de près ou de loin



REMERCIEMENTS

Au terme de ce sujet, je saisis l'occasion pour présenter mes vifs remerciements tout en exprimant ma profonde gratitude à mes *encadrants*, et plus particulièrement **Pr. Mr. BALI Hamza** et **Mr. BOUGRIEN Mohamed** Vous m'avez fait un grand honneur en me confiant ce travail. Je vous exprime encore une fois ma profonde gratitude. J'ai été très motivée par vos qualités de taille et vos compétences professionnelles qui m'ont beaucoup servi, ainsi que par l'effort que vous avez déployé pour la réalisation de ce projet.

Veillez trouver ici, l'assurance de ma reconnaissance et de mon grand respect.

Je tiens tout particulièrement à remercier le Directeur Technique **Mr. Abdelmajid BELMEKKI** qui m'a donné l'opportunité de travailler dans son entreprise, et la liberté d'action nécessaire à mon émancipation scientifique. Enfin je tiens à le remercier pour ses précieux conseils dans divers domaines.

Je tiens également à exprimer mes vifs remerciements à **Mr EL Mestafa EL HADRAMI** : Responsable du **Master CAC** ; **Agiq** pour les efforts qu'il a consentis en faveur de ma formation, et pour son appréciable aide, ainsi pour la qualité de son enseignement.

Hommages respectueux et sincères aux membres de **jury**, **Mr. M. EL ASRI** et **Mr E. M. EL HADRAMI** pour l'honneur qu'ils m'ont fait en acceptant d'évaluer le présent travail. Ils m'ont toujours réservé un accueil chaleureux.

Qu'il me soit permis de leur exprimer mes vifs remerciements et mon profond respect.

Je tiens à exprimer également ma vive gratitude à **Mr. B. IHSSANE** Vous m'avez orienté dans le bon sens. Et c'est grâce à vous que ce travail a connu le jour. L'expérience que j'ai acquise au sein du laboratoire m'a constitué une véritable mise en situation professionnelle.

Veillez trouver à travers ce modeste mémoire l'expression de ma profonde admiration et mes sincères remerciements.

J'adresse mes sincères remerciements à tout le personnel de la société Rivera Métal, plus précisément : **Mr. MAHSOUN Hicham**, **Mr ECHAFAI Hicham**, et **Mr. BAOUCH Abdeslam** pour l'aide qu'ils m'ont apporté durant l'élaboration de ce projet.

Un grand merci de tout mon cœur à ma famille, en particulier mes parents, pour m'avoir toujours soutenue et m'avoir laissé choisir ma vie et ma carrière. Je leurs dédie ce travail.

En fin, tous ceux qui ont contribué de près ou de loin à la réalisation de ce travail, trouveront, ici, l'expression de ma profonde reconnaissance.



Liste d'abréviation

BTP	: Bâtiments et des Travaux Publics
EVG	: Entwicklungs-und Verwertungs-Gesellschaft (Société de développement et de recyclage)
S.A.R.L	: Société à Responsabilité Limitée.
AFCAB	: Association Française de certification des armatures du béton.
HLE	: Haute Limite d'Elasticité
HA	: Haute Adhérence.
TSD	: Automatique Welding Line (ligne de soudage de poutrelles).
G55	: Wire mesh welding Machine (ligne de soudage des nappes d'armature).
RMV	: Vertical Rolling Machine (Machine verticale de Laminage).
VSS	: Vertical spooler (enrouleur à axe vertical).
OHP	: wire-rod over head payoff (Dévidoir de fil machine).
MDU	: Mechanical descaling unit (Dispositif de décalaminage mécanique)
DCA	: Drawing Compound Applicator (Applicateur d'agent de tréfilage)
PF	: Produit fini.
PR	: Produit
PNF	: Produit non Conforme
PFC	: Produit finie Conforme
ReH	: La limite supérieure d'écoulement
Rm	: La résistance à la Traction
Agt	: Allongement Totale à la force maximale
A (%)	: Allongement rémanent de la longueur entre repères après Rupture
MP	: Matière Première
PTS	: Poutrelles tréfilées Soudées
ACF	: Armatures Coupées- façonnées
SI	: Système Informatique

Liste des figures et tableaux

Liste des figures

Figure1 : Armatures Coupées Façonnées

Figure2 : Acier pour béton

Figure3 : Treillis soudés.

Figure 4 : ligne de soudage de poutrelles

Figure 5 : ligne de soudage des nappes d'armature

Figure 6 : ligne de laminage à froid RMV

Figure7 : schéma descriptif du processus de fabrication

Figure 8 : Ligne de laminage à froid RMV

Figure9: schéma du fil machine overhead



Figure10: schéma du dispositif de décalaminage mécanique

Figure11: l'appliqueur de tréfilage

Figure12: schéma de Bloc de tréfilage vertical triple

Figure13: schéma d'enrouleur à axe vertical

Figure14: Machine d'essai de traction de 150 N

Figure15: Exemple de graphe donnant les limites inférieure et supérieure d'écoulement ainsi que la R_m , A_{gt} et A

Figure 16 : Dispositif de pliage dépliage

Figure17 : schéma qui montre a hauteur de verrous et α l'angle d'inclination des flancs de verrous

Figure18 : schéma qui montre c espacement de verrous

Figure19: schéma qui montre β L'angle d'inclination des verrous

Figure 20: Domaine du facteur

Figure 21: Domaine d'étude ou domaine expérimental

Figure 22 : la surface de réponse

Figure 23 : A gauche graphique des poids des effets, à droite graphique de PARETO

Figure 24 : A droite le graphe des résidus et à gauche la droite d'HENRY pour les Résidus

Figure 25 : A gauche : graphe des résidus et à droite : droite d'Henry pour la réponse

Figure 26 : la figure à droite montrant la Surface de réponse trouvée ; et le tableau à droite présente la Valeur expérimentale et prédite pour le point test

Figure27 : Carte de contrôle de la moyenne de la Résistance

Figure28 : Carte de contrôle de l'étendu de la Résistance

Liste des tableaux

Tableau 1 : Plan de contrôle

Tableau 2 : Facteurs fixés et leurs domaines de variation

Tableau 3 : caractéristiques du problème

Tableau 4: Matrice d'expériences

Tableau 5: Plan d'expérimentation

Tableau 6 : Facteurs fixés et leurs domaines de variation

Tableau 7 : caractéristiques du problème

Tableau 8: Matrice d'expériences

Tableau 9: Plan d'expérimentation

Tableau 10: analyse de la variance de la réponse

Tableau 11 : coefficients de corrélation et écart type de la réponse

Tableau 12 : Tableau des effets du modèle de la réponse

Tableau 13: analyse de la variance de la réponse

Tableau 14 : coefficients de corrélation et écart type de la réponse

Tableau 15: Tableau des effets du modèle de la réponse

Tableau16 : les valeurs obtenues après mesure de la résistance

Tableau 17 : Valeurs de LCS e ; LCI et de la ligne centrale

Tableau 18 : Valeurs de LCS e ; LCI et de la ligne centrale

Tableau19 : Tableau récapitulatif pour les Cartes de contrôle aux mesures



INTRODUCTION GENERALE

Pour garantir la qualité de ses produits aux clients et aux réglementations en vigueur, les entreprises ont besoin d'outils puissants, tels que ceux fournis par la statistique.

C'est dans cette optique que la Chimiométrie, bien qu'étant une jeune discipline, offre un bouquet de méthodes associant initialement analyses statistiques de données et chimie analytique.

La Chimiométrie est par conséquent utilisée afin d'extraire de l'information pertinente et utile à partir de données physicochimiques mesurées ou connues brutes. Elle se base sur la construction, puis l'exploitation d'un modèle de comportement à l'aide d'outils statistiques. Elle peut ainsi traiter des systèmes complexes et donc généralement multi-variables.

Ainsi, le présent rapport rédigé au terme de cinq mois de stage au sein de la société RIVERA METAL, apporte une approche chimiométrique du management de la qualité.

Le présent travail consiste à optimiser le réglage des différents paramètres influent sur la résistance des fils d'aciers tréfilés ainsi le contrôle de performance après optimisation par les cartes de contrôles

Ce rapport comporte trois parties :

- La première décrit brièvement une présentation générale du groupe BELMEKKI
- La deuxième est consacrée à une étude bibliographique sur les plans d'expériences et les cartes de contrôles.
- La troisième contient la partie expérimentale où on trouve le travail effectué au niveau de l'optimisation des paramètres influents sur la résistance ; et le contrôle par les cartes de contrôles.

PARTIE : 1



Présentation de la société

Rapport-gratuit.com



LE NUMERO 1 MONDIAL DU MEMPHRES



Depuis longtemps connu par sa vocation agricole, la région de Meknès se voit pénétrer par des investisseurs qui veulent de ses nombreux atouts, qui sont souvent mal exploités. La région de Meknès dotée de trois zones industrielles et qui a l'avantage d'être au cœur du Maroc et avec une connexion multimodale performante avec les régions levier du pays à savoir l'axe Kenitra-Rabat-Casa ou même l'axe Kenitra-Tanger, prend un nouveau souffle avec la création de nouvelles sociétés qui opèrent dans différents secteurs, et qui ont participé à l'échelle nationale, le secteur des matériaux de construction est considéré comme locomotive de ce mouvement industriel qui envahit la région, en profitant de l'orientation de l'Etat vers les grands chantiers.

Dans cet enjeu et cette perspective de développement régional, le groupe BELMEKKI a choisi d'investir dans le pôle industriel et précisément dans la production et la commercialisation des aciers destinés à la construction.

I. Présentation du groupe BELMEKKI

Le groupe BELMEKKI est un groupe d'entreprises familiales opérant essentiellement dans le secteur des bâtiments et des travaux publics BTP. Ces entreprises sont spécialisées dans la commercialisation des matériaux de construction.

Toutes ces entités constituant le groupe opèrent en synergie et en coordination afin d'offrir le meilleur service à leur clientèle.

Les dizaines de filiales du groupe sont concentrées sur l'industrialisation du bâtiment au niveau régional et national, et cela en offrant des articles répondant aux standards internationaux en matière sidérurgique.

II. Présentation de la société RIVERA METAL

1. Historique :

RIVERA METAL est une filiale du groupe BELMEKKI leader marocain dans la fourniture des matériaux de construction et notamment du rond à béton.



Elle est entité ayant pour vocation la réalisation d'armatures d'acier coupées façonnées, d'aciers tréfilés, de fer à béton de treillis soudés et des poutrelles nues. Ses perspectives sont très enviables, dans la mesure où ses produits sont principalement destinés aux gros œuvres et aux constructions armées.

Rivera Métal s'est équipée des machines les plus sophistiquées auprès de partenaires étrangers de renommée internationale, spécifiquement le groupe d'entreprises EVG – SCHNELL qui couvre l'ensemble du domaine des treillis soudés et ronds à béton grâce aux nouveaux processus qui sont mis au point en étroite collaboration avec les techniciens de la production et les métallurgistes des sociétés affiliées.

Ces usines s'étendent sur une superficie de plus de 10 hectares assurant donc une capacité de production parmi les plus grandes sur le marché marocain de l'armature.

La société dispose d'un parc camion s'élevant à plus de 50 véhicules qui permettent de couvrir les besoins des partenaires sur l'ensemble du territoire marocain.

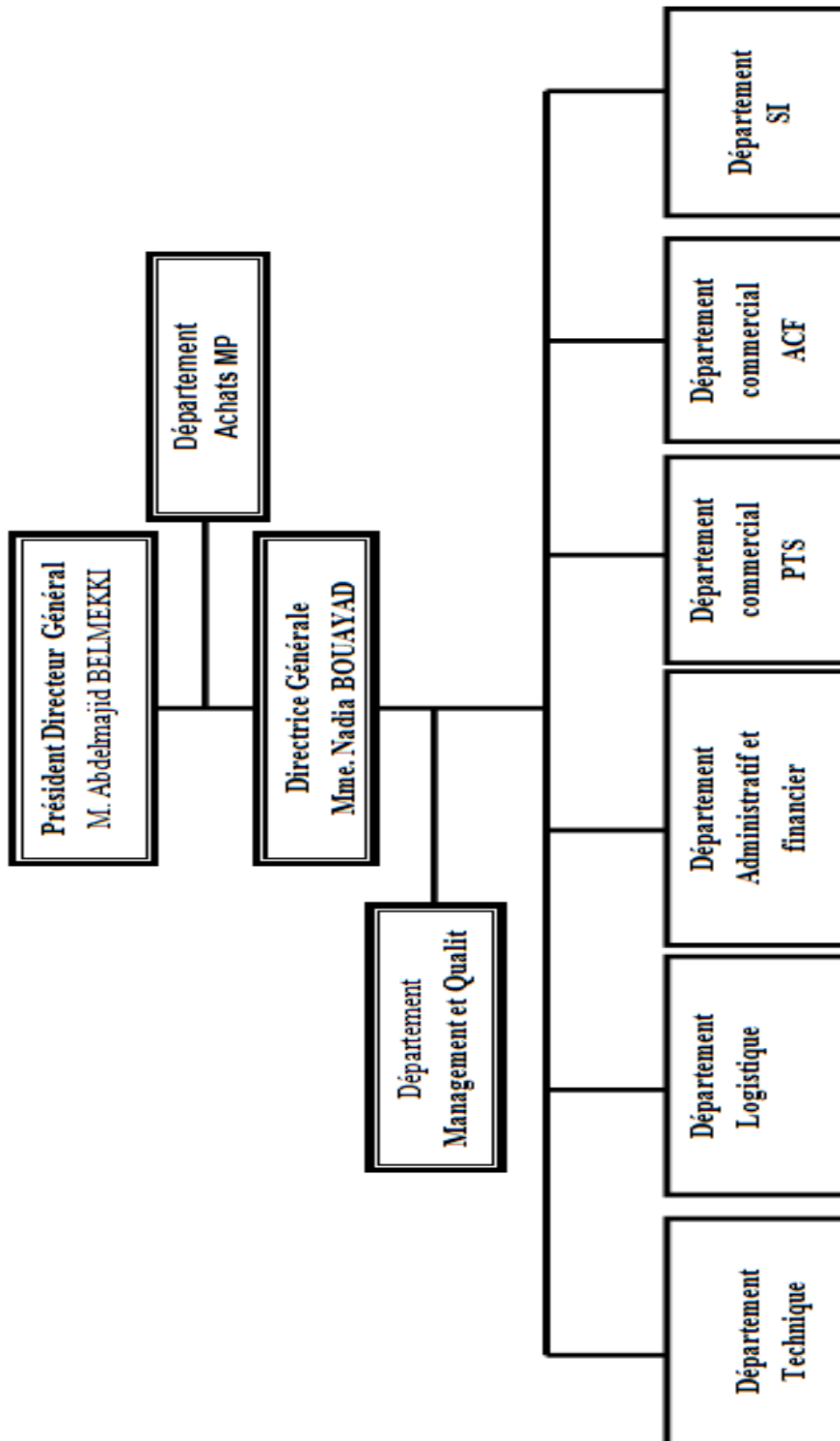
2. Fiche technique de la société

Raison social	Rivera Métal
Gérant de la société	Mr. Abdelmajid BELMEKKI
Forme juridique	S.A.R.L
Capital social	40 millions DH
Registre du commerce	29131 Meknès
Identification fiscale	18012242
Investissement	170 millions DH
Superficie	10 Ha
Activité	Façonnage et tréfilage de l'acier
Emplois	180 personnes
Parc	50 camions
E-mail	contact@riverametal.com
Adresse	Lot n°39 Zone industrielle MEJJAT, Meknès.
Tél	05.35.43.97.93
Fax	05.35.43.97.94



3. Organigramme de la société

ORGANIGRAMME DE RIVERA METAL





III. Les activités de la société

La fabrication des armatures n'a été qu'une (petite) partie du travail des maçons. C'est peut-être pourquoi la profession des armaturiers est encore mal connue de leurs partenaires professionnels. Beaucoup de projecteurs de bureaux d'études ou de conducteurs de travaux d'entreprises n'ont jamais visité les ateliers de production d'armatures et ont une idée très floue des moyens qu'on y utilise. Pourtant, le travail rudimentaire du « plieur de barres » a considérablement évolué.

Dans le cadre de la bonne qualité du produit fini, les armaturiers rencontrent des difficultés, leur origine est dans la conception même de l'armature. Il s'agit parfois d'erreurs manifestes, mais souvent, on constate que seule la connaissance approfondie des impératifs de fabrication et de mise en œuvre aurait permis de choisir les dispositions optimales satisfaisant à la fois aux exigences réglementaires et à celles de l'exécution.

La section des armatures a été déterminée par autres choix qui restent à faire, tels que les diamètres des barres, les espacements d'armatures, la forme des ancrages, etc. Le plus souvent les prescriptions des textes réglementaires fixent sur ces points des limites ou des conditions à respecter, mais laissent au concepteur de la structure de grandes marges de liberté. C'est à ce stade de l'étude que doivent être pris en compte les critères liés à la fabrication et à la mise en œuvre

1. Activité FACONNAGE

Au niveau de l'atelier de coupe façonné on trouve des produits des armatures coupés façonnés en fonction des plans décortiqués par le bureau de méthode, la production se fait en deux processus :

- **Processus de coupe façonnage** : la coupe et le façonnage des barres droites avec une haute technologie.
- **Processus de cintrage et façonnage** : les fils laminés à froid sont façonnés dans des machines.



2. Activité TREFILAGE et SOUDAGE

- **Unité de TREFILAGE :** (fils laminés/ tréfilés à froids crantés et ou lisses) : en couronnes.
- **Unité de production des poutrelles en aciers :** assemblage des fils sous forme d'une poutrelle en utilisant le soudage.
- **Unité de fabrication des treillis soudés :** une gamme complète de dimension et de mailles allant de diamètre 3.5 mm jusqu'au diamètre 12mm.

3. Produits commercialisés :

Autant que société spécialisée en armature de béton, Rivera Métal est amenée à la production des matières suivantes :

- *Production des armatures coupées façonnées :*

Rivera Métal dispose d'un bureau d'études doté de logiciels de calcul et d'optimisation des armatures.

Ce bureau de méthodes contrôle le plan béton armé, les décortique et fournit à l'équipe de production un plan de coupe, de pliage et de cintrage des armatures sur des lignes automatiques à la pointe de la technologie pour obtenir les cadres, les étriers, les épingles, les ancrages et les coudes.



Figure1 : Armatures

Coupées Façonnées

- *Production des aciers pour béton :*

Au cours des premières décennies de l'histoire du béton armé, les armatures étaient constituées de barres d'acier doux, de section circulaire dont la limite d'élasticité était habituellement comprise entre 215 et 235 MPa. Ce type d'acier n'est pratiquement plus utilisé. On a évolué vers des aciers qui sont à la fois à Haute Limite d'Elasticité (HLE) et à Haute Adhérence (HA).

La haute adhérence résulte de la création d'aspérités en saillie ou en creux. Les aspérités en saillie inclinées par rapport à l'axe de la barre sont appelées « verrous ». Les aspérités en creux sont appelées « empreintes ».

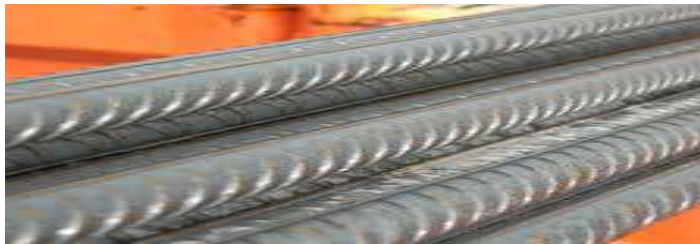


Figure2 : Acier pour

béton.

• *Production des treillis soudés :*

Armatures préfabriquées se présentant sous forme de réseaux de réseaux plans constitués de fils ou de barres, lisses ou à haute adhérence, de diamètres compris entre 3,5 et 8. Cette production est réalisée en deux lignes chaque ligne utilise deux types de fils (fils de trame et fils de chaîne). L'assemblage des éléments constitutifs est obtenu par soudage de chaque point de croisement, effectué par résistance, en usine, sur machines automatiques.



Figure3 : Treillis soudés.

• *Production des poutrelles nues :*

Ces poutrelles sont disponibles en différentes hauteurs et diamètres de fils, elles sont emballées par cerclage de feuillets de 50 unités par botte.

- Un fil supérieur de (/) 7/8/10/12 mm (3.5 à 14 mm sur demande).
- Deux fils inférieurs de (/) 6/8/10/14 mm (3.5 à 7 mm sur demande).



- Deux étriers continus en forme sinusoïdale soudés au fils inférieurs et supérieurs (/) 4.5/5 mm (3.5 à 7 mm sur demande).
- La hauteur des poutrelles varie entre 50 mm et 300 mm
- La longueur standard des poutrelles est de 12/13/14 m.

IV. Présentation de l'atelier de production (Tréfilage, poutrelles nues, treillis soudés)

1. Les lignes du laminage à froid :

LIGNE DE SOUDAGE DES POUTRELLES TSD:

La machine à souder est ultraperformante, Son rôle est la fabrication de poutrelle standard en grandes quantités qui ont divers applications.

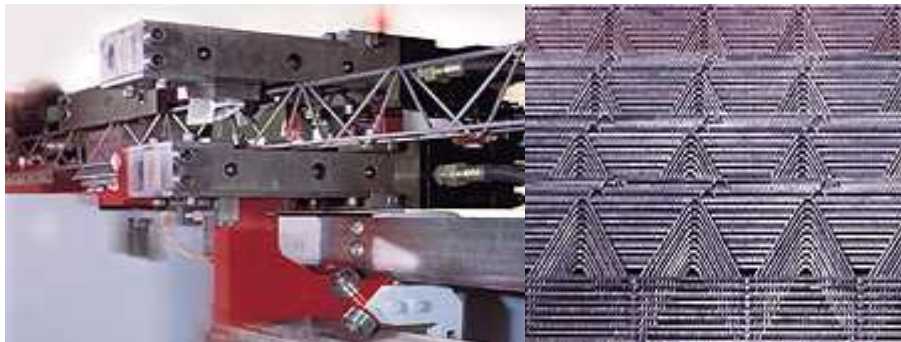


Figure 4 : ligne de soudage de poutrelles

LIGNE DE SOUDAGE DES NAPPES D'ARMATURE G55:

La G55 spécialisé en production économique de nappe standard à partir des couronnes. Toutes les installations pour la transformation de matériaux laminés à chaud et/ou à froid.



Figure 5 : ligne de soudage des nappes d'armature

LIGNE DE LAMINAGE A FROID RMV :

La RMV ou la lamineuses de fil à froid est ultraperformante pour plusieurs gammes de diamètres de fils courants dans le domaine des nappes d'armature. Tous les accessoires, y compris bobineuse automatique.



Figure 6 : ligne de laminage à froid RMV

NB : chaque ligne comprenant 2 machines pour la production.

2. Description du processus de fabrication (machine de laminage à froid):

Le processus de fabrication du laminé à froid se représente comme suit : de la réception de la matière première jusqu'à la libération du produit fini.

Réception matière première :

- Matière première réceptionnée sous forme de rouleaux sous réserve de contrôle.
- Gestion du produit non conforme
- Isolement dans la zone des produit non –conforme avec identification visuelle peinture rouge.

Stockage

- Identification du produit conforme par peinture vert
- Stockage selon diamètre

Planification de la production

- Selon les commandes en cours on établit un planning prévisionnel de production par semaine.

Alimentation zone de stockage machine

- Selon le planning de production on alimente la zone de stockage machine en établissant un bon de sortie magasin vérifié par l'agent de contrôle qualité.



Dévidage du fil machine

-Au moyenne d'un chariot élévateur on alimente les dévidoirs par des rouleaux en appliquant le plan de contrôle au cours de la production la fiche de réglage et la procédure de traçabilité.

Décalaminage

-Enlever l'oxyde qui recouvre le fil pour obtenir une propreté de surface.

Lubrification

-Assure le maintien d'un bon état de surface du fil métallique et de limiter l'échauffement provoqué par l'écrouissage du métal.

Bloc de laminage à froid

-Mise en forme du diamètre avec étirage du fil à l'aide du disque de tréfilage afin de réduire progressivement son diamètre grâce à son passage dans une succession de cassette de tréfilage en respectant les réglage pour chaque diamètre (fiche de réglage).

-Contrôle du fil avant le lancement de fabrication

Bloc de dressage

-Bloc de dressage pour éliminer les contraintes du fil avant bobinage

Bobinage

-Lancement de production

Ligaturage

-Ligaturée avec feuillard

Evaluation à la zone de stockage PF intermédiaire

-Evaluation des bobines dans une zone de mise en attente pour vérification par le contrôleur qualité

-Gestion du produit non conforme

-Isolement dans la zone des produits non-conforme avec identification visuel peinture rouge

Stockage PF

-Libération des bobines par le contrôleur qualité à la zone de stockage PF.

-Identification par une étiquette comportant un cachet conforme.

N.B : la matière première utilisée pour la production du fil laminé à froid est le fil machine TSA.

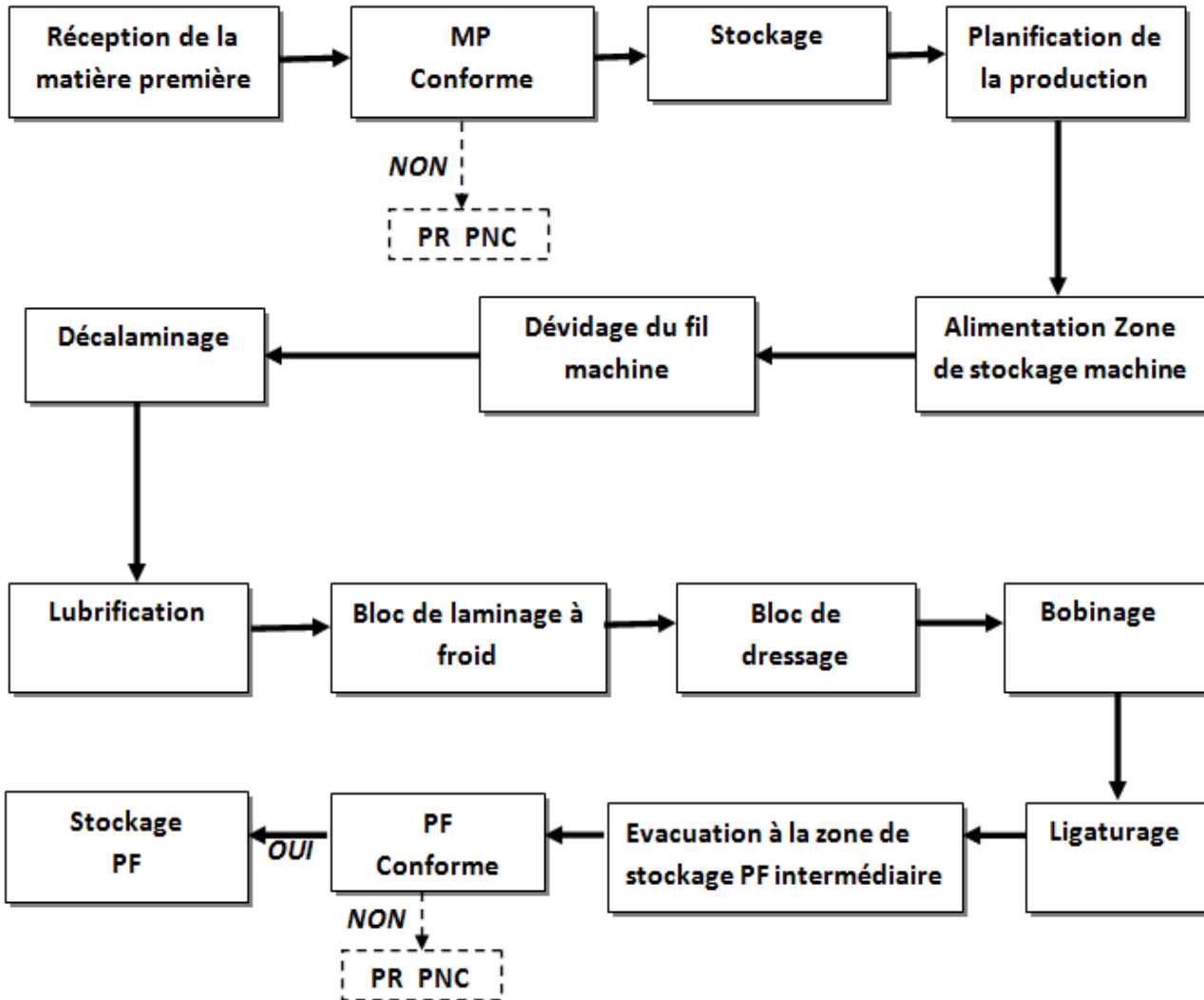


Figure7 : schéma descriptif du processus de fabrication



2.1/ Les Dimension de la machine de laminage à froid RMV :

Cette partie nous donne la possibilité de connaître le contexte technique de la machine de laminage à froid RMV.

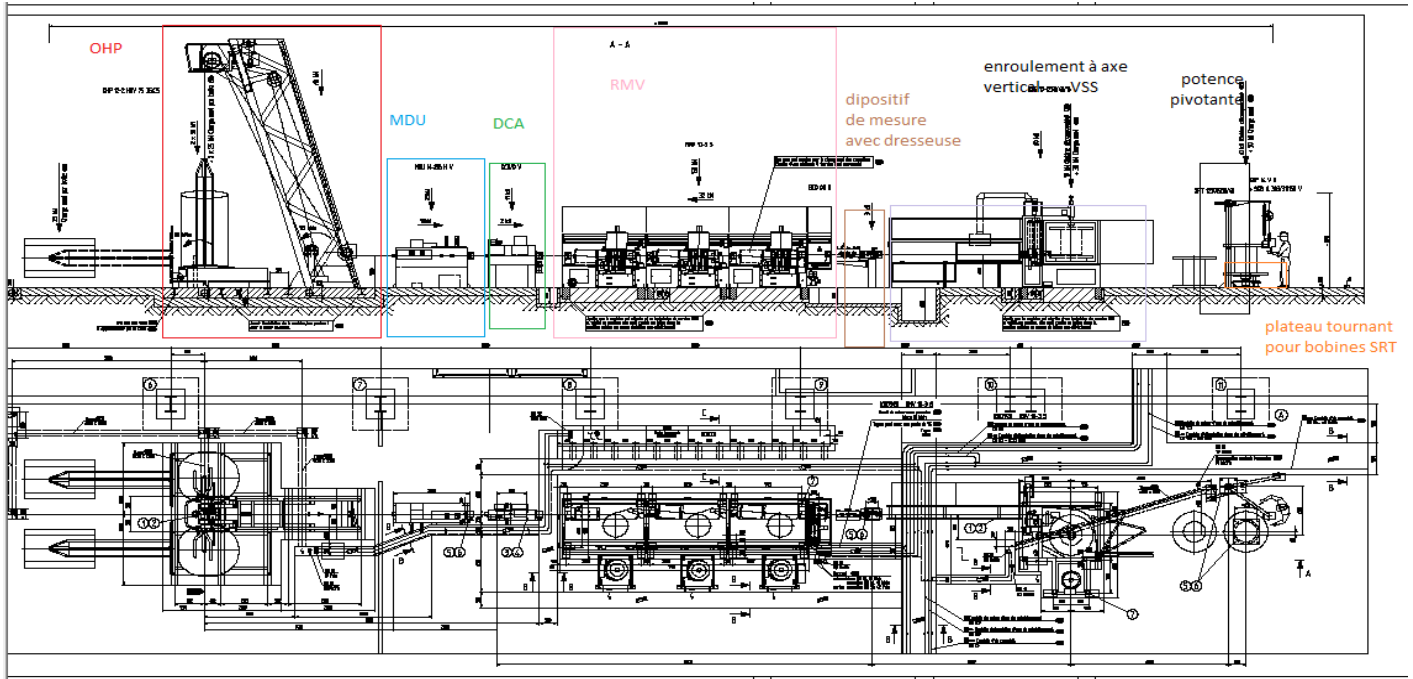


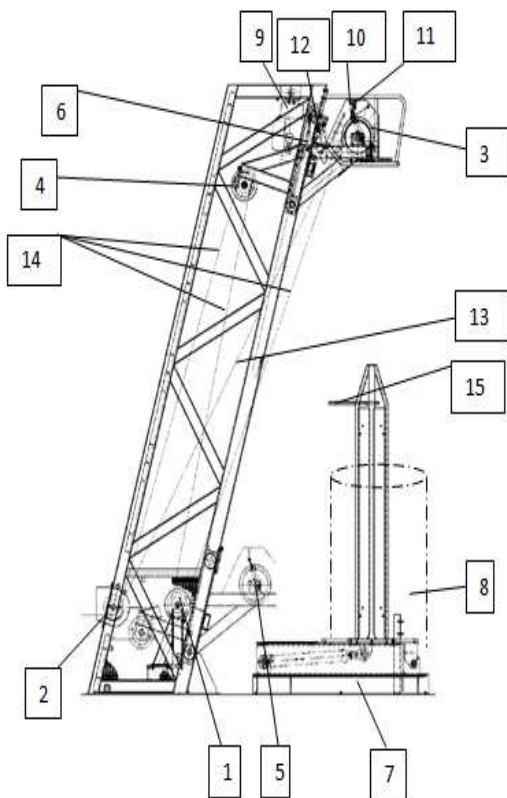
Figure 8 : Ligne de laminage à froid RMV

2.2/ Les différents équipements constituant de la RMV :

- Dévidoir de fil machine over Head OHP ligne de laminage à froid RMV
- Dispositif de décalaminage mécanique MDU
- Applicateur d'agent de tréfilage DCA
- Bloc de tréfilage vertical triple

2.3/ Fonctionnement du RMV :

a. Dévidoir de fil machine overhead OHP:



- 2..... galet de renvoi inférieur 2
- 3..... galet de renvoi supérieur 1
- 4..... galet de renvoi supérieur 2
- 5..... galet de renvoi supérieur abaissé
- 6..... débloccage pour galets de renvoi supérieurs
- 7..... porte-couronne culbuteur
- 8..... botte de fil
- 9..... palan à chaîne
- 10..... détecteur de boucle
- 11..... vis de serrage pour détecteur de boucle
- 12..... déverrouillage pour galets de renvoi supérieurs
- 13..... fil machine, diamètre de fil jusqu'à 8 mm
- 14..... fil machine, diamètre de fil de plus de 8 mm
- 15..... barre de limitation

Figure 9:
schéma du fil machine overhead

✓ Description de l'OHP

Le dévidoir de fil machine overhead, OHP, constitué de deux portes couronnes culbuteurs, des galets de renvoi inférieurs, des galets de renvoi supérieurs déplaçables moyennant le palan à chaînes et du détecteur de boucle sur le galet de renvoi supérieur.

Le détecteur de boucle sert à déconnecter la ligne de production. En cas de formation de boucle de fil, un initiateur d'approche est actionné par la réglette du détecteur de boucle et la ligne est arrêtée.

Le détecteur de boucle est réglable par une vis de réglage, la fente entre la réglette du détecteur de boucle et le galet de renvoi doit être 1,5 x diamètre de fil. Le réglage de la pression du détecteur de boucle dépend du diamètre de fil.

b. Dispositif de décalaminage mécanique MDU

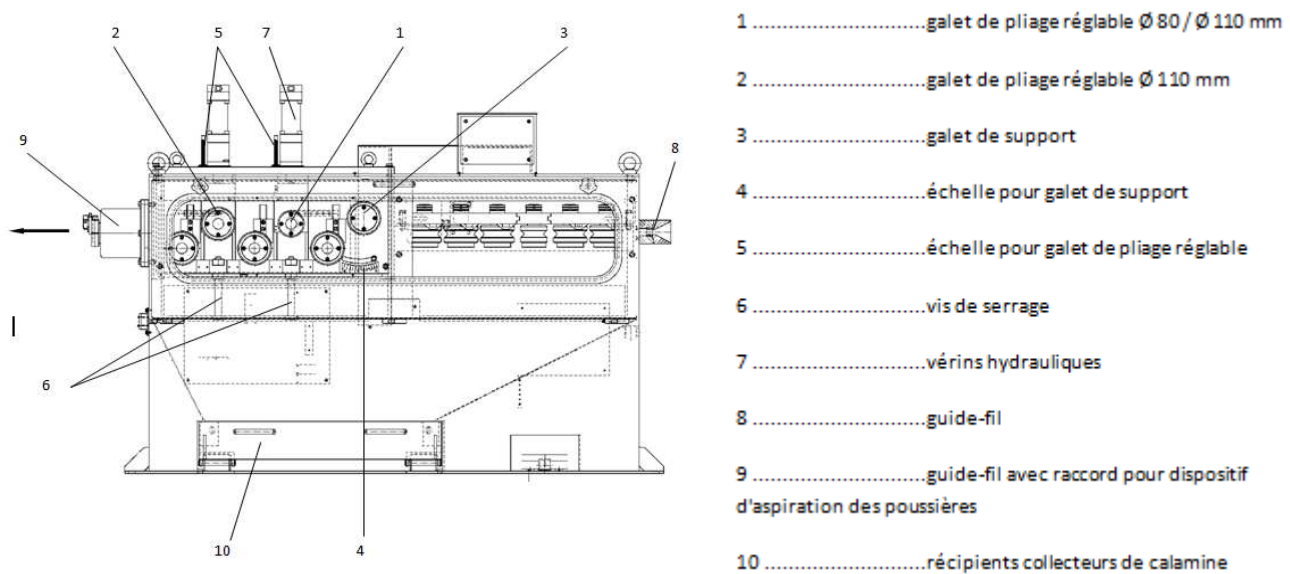


Figure10: schéma du dispositif de décalaminage mécanique

✓ Description du MDU

Le dispositif de décalaminage mécanique consiste deux mécanismes de pliage dans le plan vertical et horizontal, des guide-fils en métal dur et d'un récipient collecteur de calamine. Les galets sont équipés d'anneaux en métal dur, chaque mécanisme de pliage est muni d'un galet de support

réglable au côté d'entrée et de cinq galets de pliage, chaque fois deux galets de pliage sont réglables par un vérin hydraulique.

c. Applicateur d'agent de tréfilage DCA

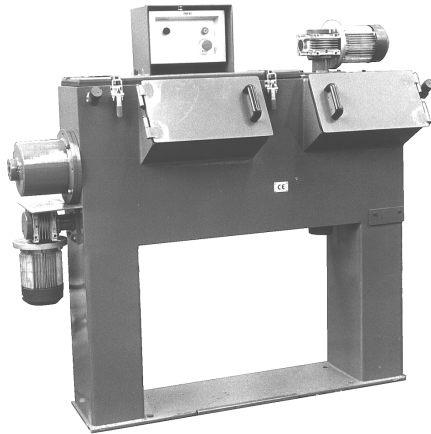


Figure11:
l'applicateur de
tréfilage

- 1 système de récupération à vis sans fin
- 2 hélice transporteuse avec tuyau de montée
- 3 guide-fil
- 4 ouverture de remplissage pour agent de tréfilage
- 5 bouchon de décharge pour agent de tréfilage
- 6 guide-fil avec raccord pour dispositif d'aspiration des poussières

✓ ... Description de l'Applicateur d'Agent de Tréfilage DCA

L'applicateur d'agent de tréfilage sert à appliquer l'agent de tréfilage au fil pendant le laminage.

L'agent de tréfilage est transporté du récipient à la zone d'application par un motoréducteur et une hélice transporteuse à travers d'un tuyau de montée.

Dans la zone d'application, une gaine d'agent de tréfilage se forme par laquelle passe le fil prenant ainsi le revêtement. C'est ainsi qu'un revêtement régulier se forme qui sert de film lubrifiant pour le laminage.

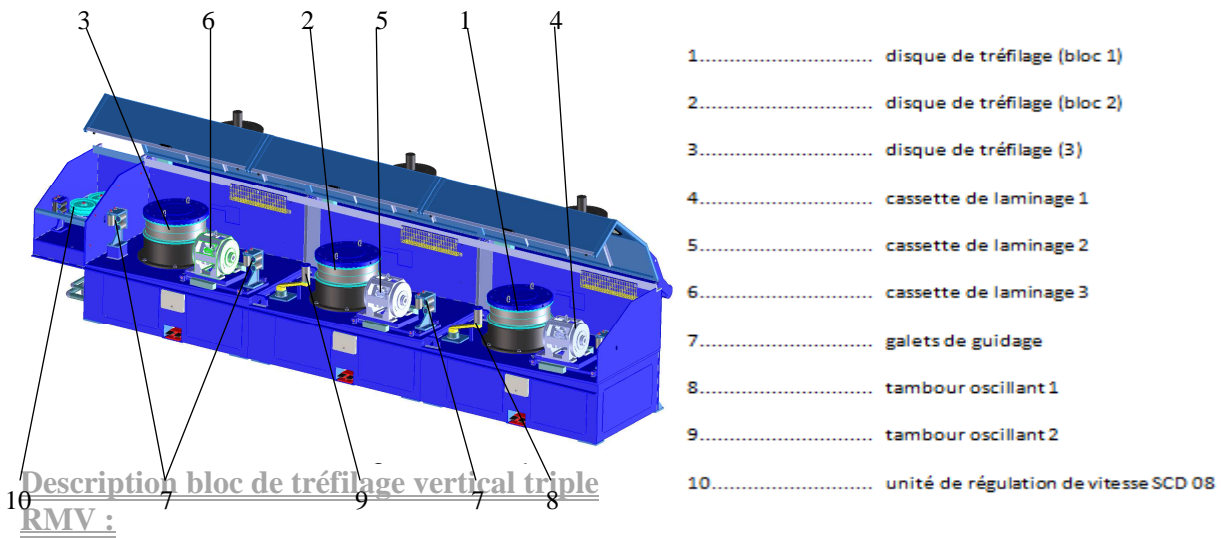
Dans la zone de sortie, l'agent de tréfilage en trop est ramené au récipient d'agent de tréfilage par un système de récupération à vis sans fin.

NB : l'agent de tréfilage (ou les savons) sont des lubrifiants secs essentiellement utilisés dans le tréfilage des fils métalliques.

Ce sont des mélanges complexes de savons de calcium ou de sodium (principalement) avec des charges minérales.

Les savons sont obtenus par réaction chimique d'un composé calcique ou sodique sur un corps gras.

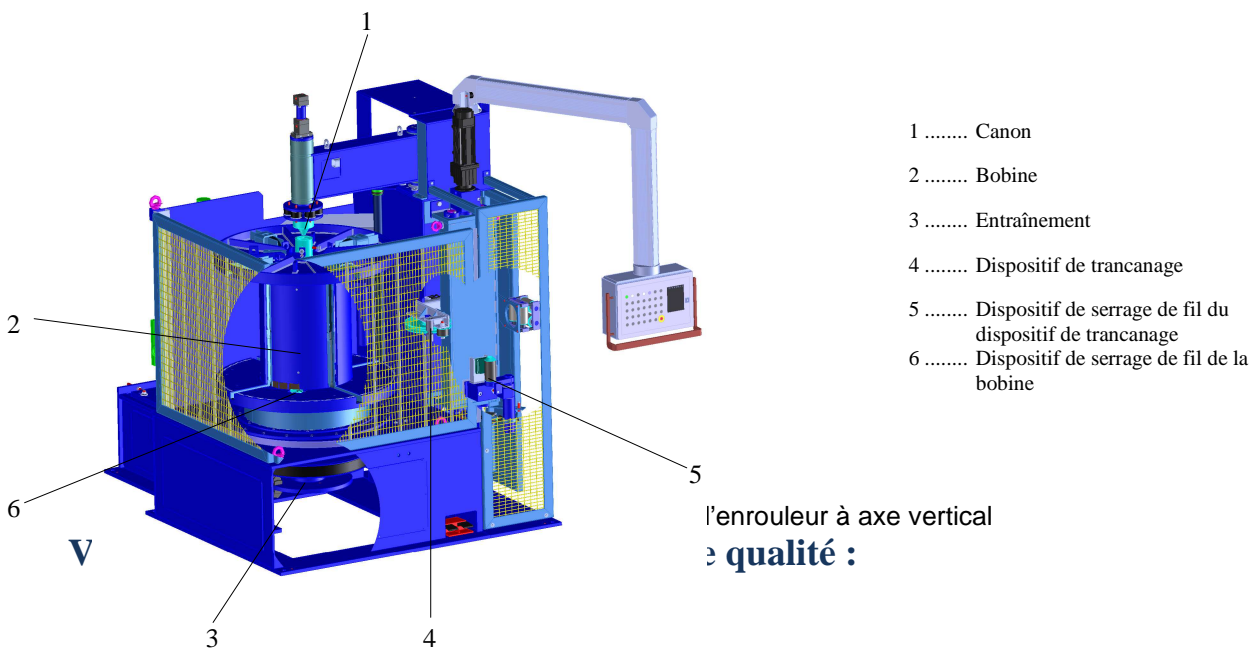
d. Bloc de tréfilage vertical triple



Le bloc de tréfilage vertical triple consiste de 3 disques de tréfilage refroidis à l'eau (bloc 1, 2, 3) avec chacune cassette de laminage, des galets de guidage et des tambours oscillants. Chaque moteur triphasé à réglage de fréquence entraîne un disque de tréfilage par le biais d'une courroie dentée et d'un engrenage.

Les tambours oscillants sont pressés contre le fil par force pneumatique et ils règlent la vitesse des disques de tréfilage. Le tambour oscillant 1 règle la vitesse du disque de tréfilage 1, le tambour oscillant 2 règle la vitesse du disque de tréfilage 2. Chaque disque de tréfilage est équipé d'un frein à disque actionné hydrauliquement (frein d'arrêt)

a. Enrouleur à axe vertical, type VSS





Le laboratoire de qualité du Rivera Métal, joue un rôle très important dans la démarche qualité qui constitue l'une des priorités de la société.

C'est pour cela que Rivera Métal exige un personnel qualifié et expérimenté, un climat professionnel encourageant, et la vaillance d'un chef de laboratoire dont le plus grand souci est la qualité des analyses et la sensibilisation permanente des techniciens aux principes et aux règlements.

Le tableau suivant nous donne des informations en ce qui concerne les différentes étapes où on fait les analyses de contrôles (à la réception et laminage à froid), ainsi que les moyens de contrôle et les paramètres à contrôler.



Tableau 1 : Plan de contrôle

Phases	Désignation	Paramètre à contrôler	Moyen De contrôle	Contrôleur	
Réception	Rouleaux Fil machine	Ecart de poids	Pont bascule	Agent de pesage	
		Etiquettes	Visuel	Contrôleurs Qualité	
		Certificat matière			
		Etat de surface			
		Marquage usine productrice			
		Ligature	Pied à coulisse		
		Diamètre			
		Ovalisation	Machine de traction		
		Rm (N/mm ²)	Certificat matière		
Composition chimique					
Laminage à froid	Rouleaux fil machine	Diamètre	Pied à coulisse	Agent de production	
		Identifiant rouleaux fil machine (Etiquettes) + Etat de surface	Visuel		
	Fil en cours de production	Etat de surface du fil après l'unité de décalaminage	Visuel		
		Niveau du lubrifiant de tréfilage (savon)	Visuel /mesurage		
		Taux de réduction de section du diamètre	Pied à coulisse		
		Hauteurs des verrous	Comparateur		
		Contrôle du diamètre du fil après la sortie du bloc tréfilage (Masses linéiques réelle)	Balance		
		Ligaturage bobine	Pied à coulisse		
	Bobine laminé à froid	ReH	Machine de Traction		Contrôleurs Qualité
		Rm			
		Rm/ReH			
		Ag(t)	Visuel		
		Aspect + marquage	Balance		
		Masse linéique	Règle +Comparateur		
Paramètres de formes					
Non fragilité		Dispositif de pliage +Mandrin			

D'après le Tableau au dessus on trouve les analyses suivantes :

- **Essai la de la masse linéique**

- Le but : est la détermination de l'écart de la masse linéique de l'éprouvette par rapport à la masse linéique nominal.
- Principe : Mesurer en gramme (à l'aide d'une balance) d'une éprouvette qui mesure environ 400 mm de longueur.

Et on calcule la masse linéique de l'éprouvette à l'aide de la formule suivante :

$$ML = \frac{\text{Masse de l'éprouvette (g)}}{\text{Longueur de l'éprouvette (mm)}}$$

- **Essai de Traction :**

Le but : Déterminer Les valeurs de :

- La limite supérieure d'écoulement **ReH**
- La résistance à la Traction **Rm (N/mm²)**
- Le rapport **Rm/ReH**
- Allongement Totale à la force maximale **Agt (%)**
- Allongement rémanent de la longueur entre repères après Rupture **A (%)**.

- Principe : L'essai consiste à soumettre une éprouvette à une déformation due à une force de traction ; à l'aide d'un extensomètre ; généralement jusqu'à rupture, pour déterminer une ou plusieurs des caractéristiques mécaniques.

L'essai est effectué à la température ambiante entre 10°C et 35°C.



Figure14: Machine

d'essai de traction de 150 N

NB: Les Resultats on les machine, selon le graphe

obtient à l'aide d'un logiciel lié à la suivant:

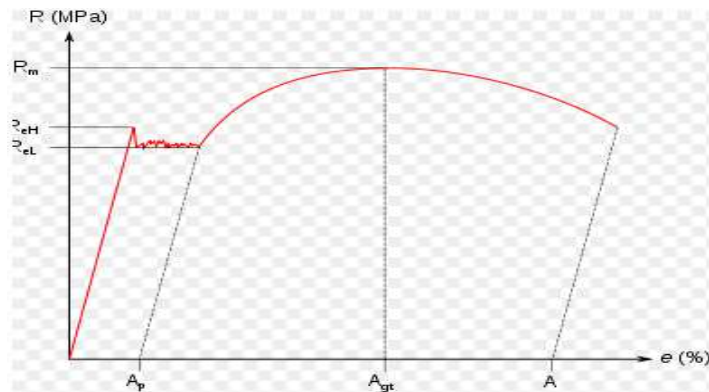


Figure 15: Exemple de donnant les limites

graphe

inférieure et supérieure d'écoulement ainsi que la R_m , A_{gt} et A

• **Essai de non Fragilité :**

- Le but : Vérifier que le fer à béton laminés à froid ou laminé à chaud acheté est apte pour le façonnage et supporte l'essai de pliage
- Le Principe : L'aptitude au façonnage et l'absence de fragilité sont appréciées par des essais de pliage et de dépliage à l'aide d'un dispositif de pliage-dépliage suivant un mandrin avec un vieillissement artificiel.

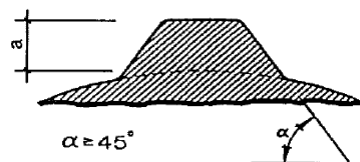


Figure 16 : Dispositif de pliage

dépliage

• **Essai de révélant les caractéristiques de formes :**

- Le but : c'est déterminer les caractéristique de forme des fils d'aciers tréfilés
 - Hauteur de verrous a (mm). Contrôle
 - L'angle α ($^\circ$) d'inclinaison des flancs de verrous.



Fac



Figure17 : schéma qui montre a hauteur de verrous et α l'angle d'inclination des flancs de verrous

- Espacement de verrous c (mm).

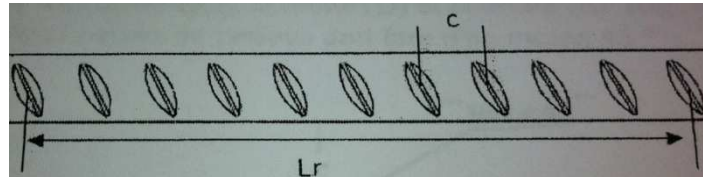


Figure18 : schéma qui montre c espacement de verrous

- L'angle d'inclination des verrous β ($^\circ$).

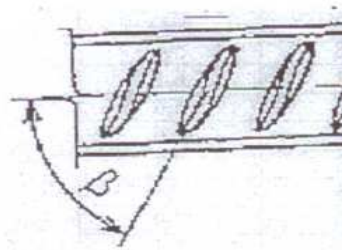


Figure19: schéma des verrous

qui montre β L'angle d'inclination





PARTIE : 2

Bibliographie sur les plans d'expérience et les cartes de contrôle

I. Les plans d'expériences

Les plans d'expériences permettent d'organiser au mieux les essais qui accompagnent une recherche scientifique ou des études industrielles. Ils sont applicables à de nombreuses disciplines



et à toutes les industries, à partir du moment où l'on recherche le lien qui existe entre une grandeur d'intérêt y , et des variables, x_i . Il faut penser aux plans d'expériences si l'on s'intéresse à une fonction du type :

$$Y=f(X_i)$$

Avec les plans d'expériences on obtient le maximum de renseignements avec le minimum d'expériences. Pour cela, il faut suivre des règles mathématiques et adopter une démarche rigoureuse. Il existe de nombreux plans d'expériences adaptés à tous les cas rencontrés par un expérimentateur. Les principes fondamentaux de cette science seront indiqués et les principaux plans seront passés en revue.

La compréhension de la méthode des plans d'expériences s'appuie sur deux notions essentielles, celle d'**espace expérimental** et celle de **modélisation** mathématique des grandeurs étudiées.

1. Notion d'espace expérimental

Un expérimentateur qui lance une étude s'intéresse à une grandeur qu'il mesure à chaque essai. Cette grandeur s'appelle la **réponse**, c'est la grandeur d'intérêt. La valeur de cette grandeur dépend de plusieurs variables. Au lieu du terme «variable» on utilisera le mot **facteur**. La réponse dépend donc de un ou de plusieurs facteurs. Le premier facteur peut être représenté par un axe gradué et orienté. La valeur donnée à un facteur pour réaliser un essai est appelé **niveau**. Lorsqu'on étudie l'influence d'un facteur, en général, on limite ses variations entre deux bornes. La borne inférieure est le niveau bas. La borne supérieure est le niveau haut comme le montre la figure 20.

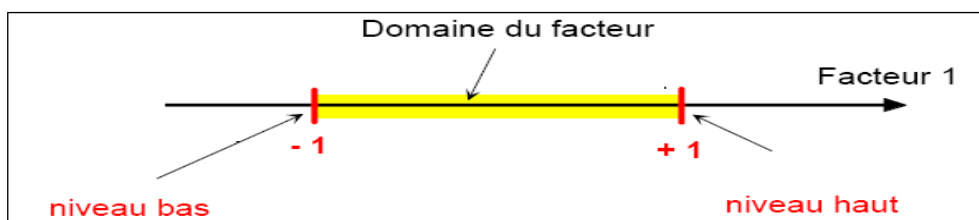


Figure 20:
Domaine du

facteur

L'ensemble de toutes les valeurs que peut prendre le facteur entre le niveau bas et le niveau haut, s'appelle le domaine de variation du facteur ou plus simplement le domaine du facteur. On a l'habitude de noter le niveau bas par -1 et le niveau haut par $+1$.

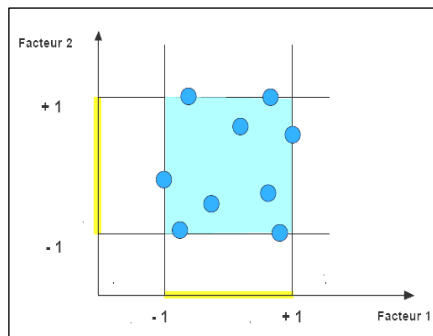


S'il y a un second facteur, il est représenté, lui aussi, par un axe gradué et orienté. On définit, comme pour le premier facteur, son niveau haut, son niveau bas et son domaine de variation. Ce second axe est disposé orthogonalement au premier. On obtient ainsi un repère cartésien qui définit un espace euclidien à deux dimensions. Cet espace est appelé l'espace expérimental.

Le niveau X1 du facteur 1 et le niveau X2 du facteur 2 peuvent être considéré comme les coordonnées d'un point de l'espace expérimental. Une expérience donnée est alors représentée par un point dans ce système d'axes. Un plan d'expériences est représenté par un ensemble de points expérimentaux.

Le regroupement des domaines des facteurs définit le «**domaine d'étude ou le domaine expérimental**» (Figure 21). Ce domaine d'étude est la zone de l'espace expérimental choisie par l'expérimentateur pour faire ses essais. Une étude, c'est-à-dire plusieurs expériences bien définies, est représentée par des points répartis dans le domaine d'étude.

Figure 21: Domaine expérimental



d'étude ou domaine

2. La modélisation

mathématique :

Elle consiste à chercher l'équation mathématique appelée « modèle » qui relie la réponse observée aux facteurs. Ce modèle a la propriété d'expliquer le phénomène observé et peut servir pour prédire même des essais qui ne sont pas réalisés.

$$y = a_0 + \sum a_i x_i + \sum a_{ij} x_i x_j + \dots + \sum a_{ii} x_i^2 + a_{ij\dots z} x_i x_j \dots x_z$$

- Y est la réponse ou la grandeur d'intérêt. Elle est mesurée au cours de l'expérimentation et elle est obtenue avec une précision donnée.
- xi représente le niveau attribué au facteur i par l'expérimentateur pour réaliser un essai. Cette valeur est parfaitement connue. On suppose même que ce niveau est déterminé sans erreur (hypothèse classique de la régression).

- a_0, a_i, a_{ij}, a_{ij} sont les coefficients du modèle mathématique adopté à priori. Ils ne sont pas connus et doivent être calculés à partir des résultats des expériences.

3. Plans de criblage

Ces plans sont conçus pour déterminer les facteurs les plus importants affectant une variable de réponse. La plupart de ces plans utilisent des facteurs à deux niveaux uniquement.

4. Notion de surface de réponse

Les niveaux x_i représentent les coordonnées d'un point expérimental et y est la valeur de la réponse en ce point. On définit un axe orthogonal à l'espace expérimental et on l'attribue à la réponse. La représentation géométrique du plan d'expériences et de la réponse nécessite un espace ayant une dimension de plus que l'espace expérimental. Un plan à deux facteurs utilise un espace à trois dimensions pour être représenté : une dimension pour la réponse, deux dimensions pour les facteurs.

A chaque point du domaine d'étude correspond une réponse. A l'ensemble de tous les points du domaine d'étude correspond un ensemble de réponses qui se localisent sur une surface appelée la surface de réponse (figure 22).

Le nombre et de l'emplacement des points d'expériences est le problème fondamental des plans d'expériences. On cherche à obtenir la meilleure précision possible sur la surface de réponse tout en limitant le nombre d'expériences.

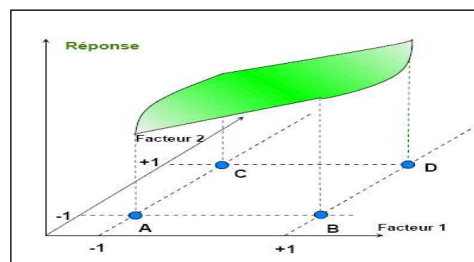


Figure 22 : la surface de

réponse

5. Démarche méthodologique

La mise en œuvre d'un plan d'expérience pour étudier la surface de réponse d'un système expérimental et trouver un optimum peut se résumer selon la procédure suivante:

- 1- Définir le problème à étudier.
- 2- Sélectionner la réponse et les facteurs contrôlables.
- 3- Définir le domaine expérimental, en fixant les niveaux des facteurs sélectionnés.
- 4- Choisir un modèle.



- 5- Choisir un plan d'expérience tenant compte des conditions propres au problème à traiter.
- 6- Réaliser les essais.
- 7- Traiter les données par un logiciel adéquat.
- 8- Interpréter la validité du modèle postulé et la significativité des coefficients.
- 9- Sélectionner les coefficients significatifs si le modèle est validé.
- 10- Prédire les niveaux des facteurs à l'optimum.
- 11- Faire un essai complémentaire en appliquant les valeurs optimales des facteurs pour valider les conclusions.

NB : Cette étude on aura besoin d'un test très important qui va nous aider afin de valider notre modèle ce test c'est :

➤ Le test de l'ANOVA 1 et ANOVA2

L'analyse de la variance 1, consiste à comparer à l'aide d'un test de Fischer la somme des carrés des écarts due uniquement à la régression (donc au modèle), avec la somme des carrés des résidus. C'est à dire comparer la variance résiduelle (V_{res}) ou non expliquée à la variance due à la régression (V_{reg}).

Le test statistique se présente comme suit :

H_0 : $V_{reg} \approx V_{res}$ (ce qui prouve que la régression n'est pas significative)

H_A : $V_{reg} > V_{res}$ (la régression est globalement significative)

Le test de Fisher F permet alors de comparer pour un risque fixé à l'avance le F_{obs} (V_{reg} / V_{res}) que l'on calcule avec un F (critique) lu dans la table de Fisher avec $(p-1)$ et $(n - p)$ degrés de liberté. La règle du test est alors pour un risque α choisi:

- Si F_{obs} est inférieur au F (critique), on accepte l'hypothèse H_0 .
- Si F_{obs} est supérieur au F (critique), on accepte l'hypothèse H_1 .

L'analyse de la variance 2, consiste à comparer l'existence éventuelle d'un défaut d'ajustement. C'est-à-dire comparer la variance ou bien l'erreur du modèle (V_{LOF}) à la variance due à l'erreur pure (V_{PE}). Afin de pouvoir effectuer ce test, il faut qu'au moins une des expériences ait été dupliquée.

Le test statistique se présente comme suit :

- **H_0 :** $V_{LOF} \approx V_{PE}$ (Le modèle ne présente pas un défaut d'ajustement, il est prédictif)
- **H_A :** $V_{LOF} > V_{PE}$ (Le modèle présente pas un défaut d'ajustement, il n'est pas prédictif)

La règle du test est alors pour un risque α choisi:



-
- Si F_{obs} est inférieur à F (critique), on accepte l'hypothèse H_0 .
 - Si F_{obs} est supérieur à F (critique), on accepte l'hypothèse H_1 .

II. La maîtrise statistique des procédés :

Deux objets ne sont jamais rigoureusement identiques. Quelles que soient les techniques utilisées pour fabriquer ces objets, si précis soient les outils, il existe une variabilité dans tout processus de production. L'objectif de tout industriel est que cette variabilité naturelle demeure dans des bornes acceptables. C'est une préoccupation majeure dans l'amélioration de la qualité industrielle. Un des outils utilisés pour tendre vers cette qualité est la Maîtrise Statistique des Processus (MSP).

Les entreprises évoluent, depuis quelques décennies maintenant, dans une atmosphère de compétitivité accrue. La Maîtrise Statistique des Procédés (MSP) répond à un passage d'une stratégie de contrôle à une stratégie de prévention.

Le contrôle statistique du processus permet de garantir par des outils statistiques que celui-ci est sous contrôle. Il permet ainsi de garantir à tout moment des conditions de travail satisfaisantes. Il est basé sur une connaissance et un suivi du processus.

1. Les cartes de contrôles

Les cartes de contrôle sont des outils de base pour la maîtrise statistique des procédés et outils indispensables pour réaliser un pilotage rationnel du procédé de fabrication. Une application rigoureuse de cette méthode permet d'améliorer de manière significative la capacité du procédé pour deux raisons :

- ✓ L'emploi de critères de décisions statistiques permet de réduire les erreurs liées à un réglage inopportun ou à une absence de réglage. Il en résulte une augmentation du rendement de stabilité.

De plus, l'application d'une politique consistant à viser une valeur cible permet d'augmenter le rendement de réglage



La carte de contrôle est un graphique représentant des images successives de la production, prises à intervalles régulières à partir de pièces prélevées sur la production (échantillon) et sur lesquelles on réalise des calculs que le reporte sur le ou les graphiques de la carte.

⇒ **Cartes de contrôle d'étude initiale :**

a. Cartes (\bar{x} , R)

On adopte le point de vue probabiliste des variables aléatoires. Pour m échantillons prélevés, on note $\bar{X}_1, \bar{X}_2, \dots, \bar{X}_m$ les m variables aléatoires qui associent à chaque échantillon, la moyenne dans l'échantillon du caractère étudié. On définit alors la variable aléatoire, moyenne des moyennes des échantillons :

$$\bar{\bar{X}} = \frac{1}{m} \sum_{i=1}^m \bar{X}_i$$

$\bar{\bar{X}}$ Est un estimateur sans biais de la moyenne du caractère dans l'ensemble de la production (population).

Un estimateur plus inattendu, que n'avons pas encore utilisé est l'estimateur σ de l'écart type du caractère dans la production. Cet estimateur utilise la variable aléatoire R définie par :

$$\bar{R} = \frac{1}{m} \sum_{i=1}^m R_i$$

Où chaque variable aléatoire R_i associée à chaque échantillon, son étendue. On a alors :

$$\sigma = \frac{\bar{R}}{d_2}$$

Où d_2 est coefficient dépendant de la taille n des échantillons.

a.1/ Carte de contrôle de la moyenne : carte \bar{X}

La carte de contrôle de la moyenne, ou carte \bar{X} , est constituée d'une ligne centrale correspondant à la valeur $LC = \bar{\bar{X}}$; et de deux lignes de contrôle correspondant respectivement aux



limites supérieures (LSC) et inférieures de contrôle (LIC). Figurent aussi parfois deux lignes supplémentaires : les limites de surveillance.

Dans toute carte de contrôle de phase I, les limites de contrôle ont un écart à la moyenne \bar{x} , pour les échantillons de taille n qui égal à : $3 \frac{\sigma}{\sqrt{n}}$

Et on a donc :

$$LC = \bar{X} \quad LSC = \bar{X} + 3 \frac{\sigma}{\sqrt{n}} \quad LIC = \bar{X} - 3 \frac{\sigma}{\sqrt{n}}$$

En posant $A_2 = \frac{3}{d_2 \sqrt{n}}$ on obtient :

$$LC = \bar{X} \quad LSC = \bar{X} + A_2 \bar{R} \quad LIC = A_2 - \bar{R}$$

Pour obtenir les valeurs d' A_2 , il suffit de se reporter à la table donnée en annexe.

- o Construction de la carte :

On prélève m échantillons de taille n , on a alors une réalisation des différentes variables aléatoires présentées ci-dessus.

On calcule, avec les règles indiquées. Les différentes valeurs prises par ces variables aléatoires.

On trace sur la carte de contrôle la ligne centrale et les lignes de contrôle.

On porte sur la carte, pour $i=1 \dots m$. les points M_i de coordonnées (i, \bar{x}_i) , où \bar{x}_i désigne la moyenne du caractère étudié dans l'échantillon numéro i .

a.2/ Carte de contrôle de l'étendue : Carte R

On souhaite ici visualiser, mettre en évidence, les variations de l'étendue. La conception de la carte de l'étendu, pour la phrase I, utilise des coefficients : d_3 , dépendant de la taille n des échantillons.

$$LC = \bar{R} \quad LSC = \bar{R} + 3 d_3 \frac{\bar{R}}{d_2} \quad LIC = \bar{R} - 3 d_3 \frac{\bar{R}}{d_2}$$

On pose :

$$D_3 = \sup \left\{ 1 - 3 \frac{d_3}{d_2}; 0 \right\} \quad \text{Et} \quad D_4 = 1 + 3 \frac{d_3}{d_2}$$

On obtient alors :

$$LC = \bar{R} \quad LSC = D_4 \bar{R} \quad LIC = D_3 \bar{R}$$

- o Construction de la carte :



On prélève m échantillons de la taille n . On a alors une réalisation des différentes variables aléatoires présentées ci-dessus.

On calcule, avec les règles indiquées, les différentes valeurs prises par ces variables aléatoires.

Il peut arriver que le calcul, à l'aide de d_2 et d_3 , de la limite inférieure de contrôle donne un résultat négatif. Dans ce cas, la limite de contrôle utilisée pour la carte est 0. Il est bien sûr souhaitable que l'étendu soit aussi proche de la valeur 0 que possible, ce qui traduit une variabilité faible du caractère numérique étudié.

-On trace sur la carte de contrôle la ligne centrale et les lignes de contrôle.

-On porte sur la carte, pour $i=1, \dots, m$, les points M_i de coordonnées (i, r_i) , où r_i désigne l'étendu du caractère étudié dans l'échantillon numéro i .

○ Règle de décision :

-Si tous les points M_i sont situés entre les lignes de contrôle, le processus est déclaré comme maîtrisé ;

- Si des points M_i , sont situés en dehors des limites de contrôle, le processus est déclaré non maîtrisé.



PARTIE : 3

Rapport-gratuit.com



LE NUMERO 1 MONDIAL DU MEMOIRE



Partie

Expérimental

Optimisation des paramètres

Influents sur la résistance



Des fils d'aciers tréfilés

Par les plans d'expériences

Introduction

Vu L'importance de la résistance étant un signe de la bonne qualité des fils d'aciers tréfilés, et dans le cadre d'une amélioration et d'une optimisation du procédé, nous avons décidé d'exploiter un volet important de notre formation qui est les plans d'expériences, pour atteindre une qualité aussi bonne que possible.

L'étude a été faite à l'aide du logiciel NEMRODW, l'incontournable de la réalisation des plans d'expériences, système boîte noire qui a montré son efficacité en tant qu'outil informatique s'intégrant d'une façon révolutionnaire dans le domaine de la chimie analytique et procédurale, assurant ainsi une bonne optimisation des méthodes et des procédés de fabrication des produits industrialisés.

A. Objectif de l'étude

Le but de cette étude est d'ajuster les facteurs agissant sur le procédé, de façon à chercher une optimisation de la réponse visée : La résistance des fils d'aciers tréfilés.

Pour répondre à cette problématique, nous avons utilisé la méthodologie des surfaces de réponse, qui sera précédée par une étude de criblage pour éliminer les facteurs qui n'ont pas d'influence sur cette réponse. Il est à signaler que les essais vont se faire à l'échelle industrielle.

B. Mise en place des paramètres d'étude

1. Mode opératoire



Le fils d'acier comme c'est noté dans le schéma du procédé, il passe d'abord par un dévidoir où il ya deux facteurs qui règlent ce passage sont la fente S et la pression du détecteur de boucle, puis le fils passe à l'étape de lubrification où on lui ajoute un lubrifiant, ensuite ce fils est traité dans le bloc de laminage à froid selon beaucoup de paramètres comme : Pression de tambour oscillant, et la vitesse de régulation, et enfin le fils est enroulé sous forme de bobine et à ce niveau il ya un facteur qui règle cela c'est la force de traction de la bobineuse.

2. Choix des facteurs

Après une réunion avec le responsable du laboratoire de contrôle qualité, et on tenant compte de son savoir-faire, nous avons décidé de travailler sur les fils d'acier tréfilé de diamètre 5, et on a pu dégager six paramètres. Nous avons aussi fixé les différents domaines de variation de ces paramètres (Tableau 2), le tableau suivant montre les différents facteurs ainsi que les niveaux de chacun de ces facteurs.

Tableau 2 : Facteurs fixés et leurs domaines de variation



<i>Facteurs</i>	Nombre de niveaux	Niveaux
<i>X_1 :</i> <i>Pression du détecteur de boucle(PT)</i> <i>Bar</i>	2	0,5
		0,8
<i>X_2 :</i> <i>S</i> <i>Mm</i>	2	7,2
		9,4
<i>X_3 :</i> <i>Couche de lubrifiant (DCA)</i> <i>Cm</i>	2	8,0
		9,0
<i>X_4 :</i> <i>Pression de tambour oscillant (PT)</i> <i>Bar</i>	2	1,2
		1,4
<i>X_5 :</i> <i>Régulation de La vitesse</i> <i>m/s</i>	2	6,0
		8,0
<i>X_6 :</i> <i>Force de traction de la bobineuse</i> <i>N/mm²</i>	2	1500
		1850

3. Choix des réponses



La réponse à optimiser c'est la résistance de fils d'aciers tréfilés qui doit être supérieur à 550 N/mm².

4. Mode de mesures des réponses

La réponse « Résistance » est calculé à l'aide d'un logiciel lié à un extensomètre où il faut soumettre une éprouvette à une déformation due à une force de traction ; généralement jusqu'à rupture, pour déterminer une ou plusieurs des caractéristiques mécaniques.

NB : Nous désignons par Rm la réponse « Résistance » dans la suite du rapport.

C. Étude de criblage

1. Stratégie

Dans le cas de six paramètres, il est nécessaire d'en faire une étude de criblage. Cette étude permettra de confirmer, sans ambiguïté, l'importance de l'influence de ces paramètres sur le réglage du procédé. Nous allons adopter le plan de **Plakett-Burman**. Ce plan exige huit essais pour six facteurs.

2. Caractéristiques du problème

Le tableau 3 représente les caractéristiques du problème :

Tableau 3 : caractéristiques du problème

Objectif de l'étude	Étude de Criblage
Nombre de variables	6
Nombre d'expériences	8
Nombre de coefficients	7
Nombre de réponses	1

3. Modèle postulé

$$Y = b_0 + b_1 * X_1 + b_2 * X_2 + b_3 * X_3 + b_4 * X_4 + b_5 * X_5 + b_6 * X_6$$

C'est un modèle de premier degré sans interaction.

4. Matrice d'expériences

Le tableau 4 présente la matrice d'expériences à réaliser

Tableau 4: Matrice d'expériences



N° d'expérience	X ₁	X ₂	X ₃	X ₄	X ₅	X ₆
1	1	1	-1	-1	1	1
2	-1	1	1	1	1	-1
3	-1	-1	1	-1	1	1
4	1	-1	1	1	-1	1
5	-1	1	-1	1	-1	1
6	1	-1	-1	1	1	-1
7	1	1	1	-1	-1	-1
8	-1	-1	-1	-1	-1	-1

5. Plan d'expérimentation

Le tableau 5 illustre le passage des valeurs codées aux valeurs réelles, ainsi que la réponse mesurée.

Tableau 5 : Plan d'expérimentation

N° Expérience	X ₁	X ₂	X ₃	X ₄	X ₅	X ₆	Y Rm
1	0,8	9,4	8	1,2	8	1850	535
2	0,5	9,4	9	1,4	8	1500	549
3	0,5	7,2	9	1,2	8	1850	560
4	0,8	7,2	9	1,4	6	1850	573
5	0,5	9,4	8	1,4	6	1850	599
6	0,8	7,2	8	1,4	8	1500	573
7	0,8	9,4	9	1,2	6	1500	564
8	0,5	7,2	8	1,2	6	1500	597

6. Analyse des résultats du plan de criblage

L'objectif de cette étude est de voir, parmi les paramètres étudiés, ceux qui ont une influence assignable sur la réponse. Nous procéderons à l'analyse des résultats de ce plan.

a. Analyse des effets des paramètres

Le plan choisi pour cette étude est un plan de Plackett et Burman, le modèle postulé à priori est un modèle linéaire de premier degré sans interaction. Le graphe des effets (figure 23) montre clairement que le facteur de la vitesse ainsi que la pression du détecteur de boucle ont une influence significative sur la résistance.

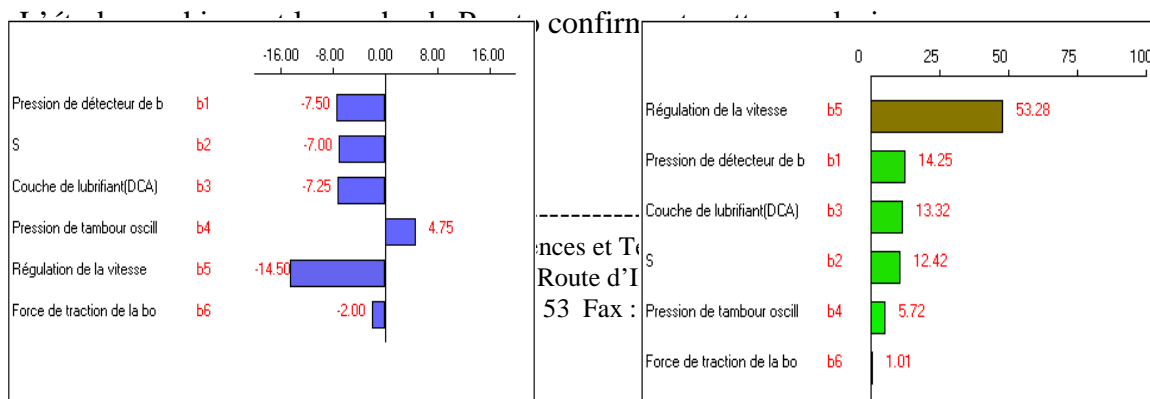




Figure 23 : A gauche graphique des poids des effets, à droite graphique de PARETO

b. Conclusions et perspectives

Suite à l'analyse des résultats de ce plan de criblage nous constatons que :

1. Le facteur de la vitesse a une influence significative sur la résistance.
2. Le facteur de la Pression d détecteur de boucle a aussi une influence significative sur la réponse.

D. Plan d'optimisation

1. Objectif de l'étude

L'objectif de l'étude est d'optimiser le procédé de traitement des fils d'aciers tréfilés. L'étude sera menée spécifiquement pour le diamètre 5.

2. Paramètres

Nous avons retenu, par rapport à l'étude de criblage, certains paramètres fixes (jugés sans influence sur la réponse), d'autres variables avec un léger changement de réglage.

Le domaine d'opérabilité est regroupé dans le tableau ci-dessous :

Tableau 6 : Facteurs fixés et leurs domaines de variation

Facteur	Centre	Pas de variation
<i>Régulation de la vitesse</i>	7	1
<i>Pression de détecteur de boucle</i>	0,65	0,15
<i>S</i>		7,2
		Fixe
<i>Force de traction de la bobineuse</i>		1500
		Fixe
<i>Pression du tambour oscillant</i>		1,2
		Fixe
<i>Couche de lubrifiant</i>		8



Fixe

3. Réponse

Nous avons retenu la même réponse de l'étude de criblage : « la résistance ».

4. Stratégie

Nous proposons pour cette étude un modèle de second degré. Notre choix s'est porté sur un plan composite centré. Ce plan nécessite 9 essais.

Un **plan composite** est constitué de trois parties :

- un plan factoriel dont les facteurs prennent deux niveaux ;
- Au moins, un point expérimental situé au centre du domaine d'étude (Dans notre cas on a posé 3 points au centre).
- Des points axiaux ; ces points expérimentaux sont situés sur les axes de chacun des facteurs.

5. Caractéristiques du problème

Les caractéristiques du problème sont regroupées dans le tableau ci-dessous.

Tableau 7 : caractéristiques du problème

Objectif de l'étude	Étude dans un domaine expérimental: Surface de Réponses
Nombre de variables	2
Nombre d'expériences	9
Nombre de coefficients	6
Nombre de réponses	1

a. Modèle mathématique

Le modèle mathématique postulé est un modèle quadratique avec interaction :

$$Y = b_0 + b_1 * X_1 + b_2 * X_2 + b_{11} * (X_1 * X_1) + b_{22} * (X_2 * X_2) + b_{12} * (X_1 * X_2)$$



b. Matrice d'expériences

La matrice d'expériences est représentée par le tableau suivant :

Tableau 8: Matrice d'expériences

N° Expérience	X1	X2
1	-1.0000	-1.0000
2	1.0000	-1.0000
3	-1.0000	1.0000
4	1.0000	1.0000
5	-1.4142	0.00000
6	1.4142	0.0000
7	0.0000	-1.4142
8	0.0000	1.4142
9	0.0000	0.0000
10	0.0000	0.0000
11	0.0000	0.0000

c. Plan d'expérimentation : Le tableau suivant donne le plan des expériences réalisé



Tableau 9: Plan d'expérimentation

<i>N° D'expérience</i>	<i>La vitesse (m/s)</i>	<i>Pression de détecteur de boucle (Bar)</i>	<i>Résistance (N/mm²)</i>
1	6.0000	0.5000	717
2	8.0000	0.5000	562
3	6.0000	0.8000	600
4	8.0000	0.8000	619
5	5.5858	0.6500	686
6	8.4142	0.6500	727
7	7.0000	0.4379	553
8	7.0000	0.8621	648
9	7.0000	0.6500	558
10	7.0000	0.6500	551
11	7.0000	0.6500	713

6. Interprétation des résultats

a. Analyse de la variance

Le tableau suivant montre les résultats de l'analyse de la variance de la réponse :

Tableau 10: analyse de la variance de la réponse

Source de variation	Somme des carrés	Degrés de liberté	Carré moyen	Rapport t	Signif %
Régression	2.24446 ^E +0004	5	4.48893 ^E +0003	0.8050	59.2
Résidus	2.78799 ^E +0000	5	5.57598 ^E +0000		



	004		3		
Validité	1.11072 ^E +0	3	3.7024 ^E +000	0.4415	74.8
	004		3		
Erreur	1.67727 ^E +0	2	8.38633 ^E +00		
	004		03		
Total	5.03245 ^E +0	10			
	004				

L'ANNOVA 1 montre que la régression n'explique pas bien le phénomène étudié puisque la signification du risque est supérieure à 5%, et puisque :

$H_0 : V_{reg} \approx V_{res} \longrightarrow$ ce qui prouve que la régression n'est pas significative

→ Donc le Modèle postulé n'est pas validé

b. Estimations et statistiques des coefficients

✓ Statistiques classiques

Le tableau suivant représente l'écart type sur la réponse et les deux coefficients de corrélation.

Tableau 11 : coefficients de corrélation et écart type de la réponse

Écart Type de la réponse	74.672
R2	0.446
R2A	N.D

✓ Effets des facteurs

Les coefficients du modèle pour la réponse sont regroupés dans le tableau suivant :

Tableau 12 : Tableau des effets du modèle de la réponse



Nom	Coefficient	Signif. %
b0	607.3	0.0135***
	34	
b1	-	72.5
	9.752	
b2	9.924	73.6
b11	42.33	23.5
	4	
b22	-	74.5
	10.667	
b12	43.50	29.7
	0	

-Aucun coefficient le terme b_0 .

-Ceci est expliqué valeurs aberrantes. 4 et 11 semblent être

-Les deux points référant à l'analyse et la droite D'Henry. représentés sur la deux valeurs

n'est significatif à part par la présence de Les deux expériences la source du problème. ont été éliminés en se graphique des résidus Pour les résidus figure suivante les aberrantes sont les

deux points rouges entourés :

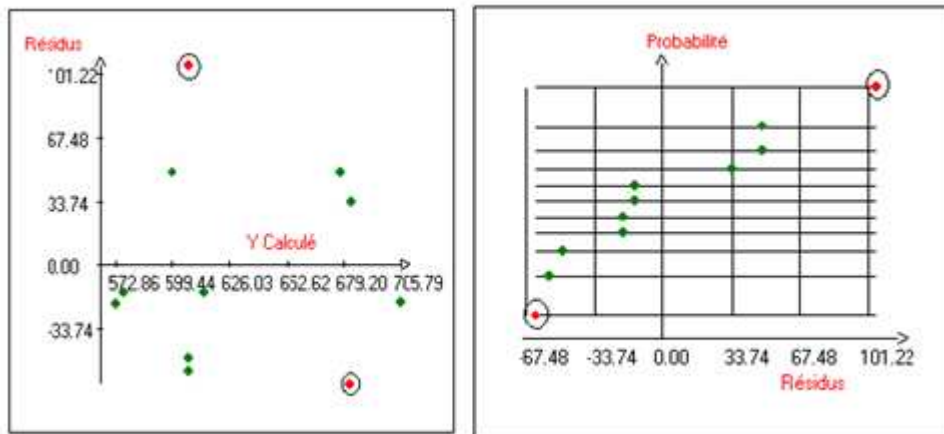


Figure 24 : A droite le graphe des résidus et à gauche la droite d'HENRY pour les Résidus

E. Interprétation des résultats après élimination des points aberrants



a. Analyse de la variance

Le tableau suivant montre les résultats de l'analyse de la variance de la réponse après l'élimination des deux points 4 et 11.

Tableau 13: analyse de la variance de la réponse

Source de variation	Somme des carrés	Degrés de liberté	Carré moyen	Rapport	Signif
Régression	4.22686 ^E +0004	5	8.45373 ^E +0003	47.5302	0.0460
Résidus	5.33580 ^E +0002	3	1.7786 ^E +0002		
Validité	5.09080 ^E +0002	2	2.5454 ^E +0002	1.0387	22.2
Erreur	2.45000 ^E +0002	1	2.4500 ^E +0002		
Total	4.28022 ^E +0004	8			

D'après le tableau de l'analyse de la variance (Tableau 13), nous pouvons conclure que:

L'ANNOVA 1 montre que la régression explique bien le phénomène étudié puisque la signification du risque est inférieure à 5 et :

$H_A : V_{reg} > V_{res} \longrightarrow$ ce qui prouve que la régression est significative

L'ANNOVA 2 montre que le modèle fait moins d'erreurs que l'expérimentation puisque la signification du risque est supérieure à 5%, il est donc prédictif.

$H_A : V_{LOF} = V_{PE}$ Le modèle présente pas un défaut d'ajustement, il est prédictif

b. Estimations et statistiques des coefficients :

- ✓ Statistiques classiques : Le tableau suivant représente l'écart type sur la réponse et les deux coefficients de corrélation :



Tableau 14 : coefficients de corrélation et écart type de la réponse

Écart Type de la réponse	13.336
R₂	0.988
R_{2A}	0.967

c. Effets des facteurs

Les coefficients du modèle pour la réponse sont regroupés dans le tableau suivant :

Tableau 15: Tableau des effets du modèle de la réponse

Nom	Coefficient	Signif. %
b0	554.5	<0.01***
b1	11.262	13.00
b2	30.308	0.993**
b11	79.258	0.0738***
b22	26.257	2.44*
b12	85.529	0.152**

Il y a une amélioration remarquable au niveau des coefficients.

Les graphes des résidus et la droite d'Henry confirment la validité du modèle pour la réponse étudié.

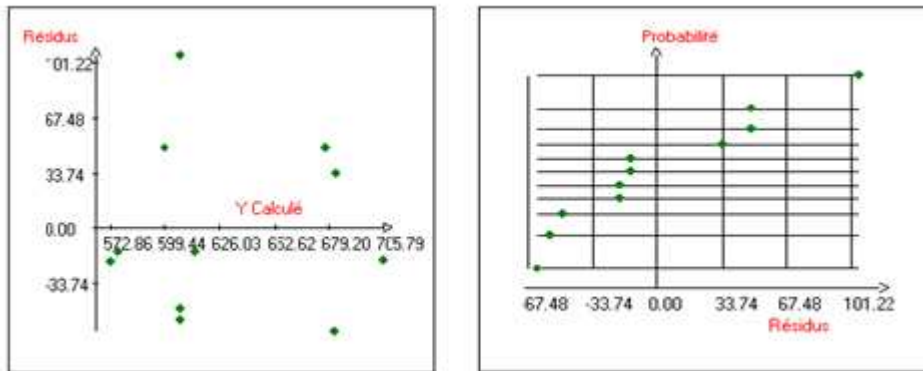


Figure 25 : A gauche : graphe des résidus et à droite : droite d’Henry pour la réponse

d. Modèle mathématique

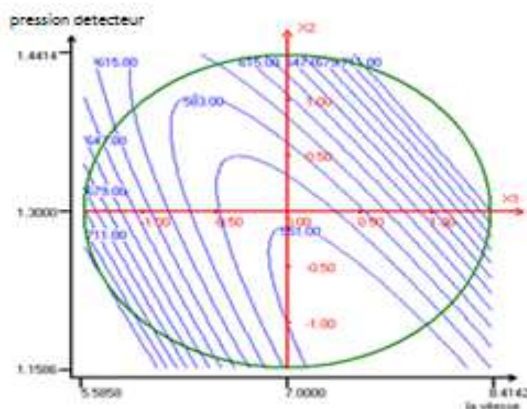
Puisque la majorité des facteurs sont significatifs nous allons les retenir tous dans le modèle postulé.

Le modèle est le suivant :

$$Y = 554.5 + 11.262 * X1 + 30.308 * X2 + 79.258 * (X1 * X1) + 26.257 * (X2 * X2) + 85.529 * (X1 * X2)$$

F. Vérification du modèle par des points tests

Le modèle postulé à priori est validé statistiquement. Pour le vérifier expérimentalement afin de l’exploiter pour une éventuelle prédiction, nous allons tester ce modèle via des points tests. A ce sujet nous avons effectué plusieurs essais. Le tableau suivant donne le résultat expérimental et le résultat théorique donné par ce modèle.



Coordonnées du point expérimental		Réponse : Résistance	
X1	X2	Y Prédite	Y Exp
8,23	1,36	795,13 ±16,41	781

Figure 26 : la figure à droite montrant la Surface de réponse trouvée ; et le tableau à droite présente la Valeur expérimentale et prédite pour le point test



Les résultats mentionnés sur le tableau montre sans ambiguïté qu'il n'y a pas de différence significative entre la réponse expérimentale et celle prédite.

G. Conclusion de l'étude d'optimisation

Le modèle ainsi postulés est été validé statistiquement et expérimentalement ce qui lui confère la qualité descriptive du phénomène étudié. La comparaison du résultat expérimental à celui prédit le rend prédictif. Donc, nous recommandons l'utilisation de ce modèle en toute confiance pour prédire la réponse en tout point du domaine expérimental.

Mise en place des cartes De contrôles pour Le suivie de la Résistance des fils



D'aciers tréfilés

Introduction

La Maîtrise Statistique des Processus a pour but de mettre en place des outils statistiques de surveillance des processus de fabrication. L'outil de base de la MSP que nous étudierons est la carte de contrôle.

Alors La carte de contrôle est un outil permettant de déterminer le moment où apparaît la cause assignable entraînant le dérivé.

Les cartes de contrôle les plus utilisées sont les cartes de contrôle par mesure de la moyenne et de l'étendue. Ces cartes sont établies ensemble et interprétées ensemble.

Et dans notre étude on va s'en servir afin de voir si l'optimisation qu'on a effectuée est bien maîtrisée.

A. Calcule de carte de contrôle :

Après avoir réalisé la phase d'optimisation des paramètres influents sur la résistance des fils d'aciers tréfilés, on doit maintenant vérifier le travail qu'on a fait et s'il est maintenu à long terme c'est pour cela on a élaboré des cartes de contrôles et on a fait le suivit pendant 20 jours.

✓ **Pour les cartes des moyennes :**

$$LC = \bar{X} \quad LSC = \bar{X} + A_2 \bar{R} \quad LIC = A_2 - \bar{R}$$

✓ **Pour les cartes des étendues :**

$$LC = \bar{R} \quad LSC = D_4 \bar{R} \quad LIC = D_3 \bar{R}$$

Avec : \bar{X} = moyenne des k valeurs X



Et : $\bar{R} = \text{moyenne des } k \text{ valeurs } R \text{ (} R = X_{\max} - X_{\min}\text{)}$
Et : $A_2 = 0,068, \quad D_4 = 0,49, \quad D_3 = 0,51$

B. Résultats :

Les résultats obtenus sont présentés dans le tableau ci-dessous :

Tableau16 : les valeurs obtenues après mesure de la résistance

Echantillon N°	Résistance (N/mm ²)				Moyenne \bar{X}	Etendu (R)
	X1	X2	X3	X4		
1	652	649	649	649	649,75	3
2	649	647	652	653	650,25	6
3	653	647	646	647	648,25	7
4	647	653	653	648	650,25	6
5	649	653	647	652	650,25	6
6	646	653	650	653	650,5	7
7	653	647	654	651	651,25	7
8	655	655	648	652	652,5	7
9	654	648	655	646	650,75	9
10	649	646	653	655	650,75	9
11	654	649	652	651	651,5	5
12	649	650	646	649	648,5	4
13	653	647	647	650	649,25	6
14	652	649	651	647	649,75	5
15	649	652	655	652	652	6
16	648	646	648	649	647,75	3
17	650	647	649	652	649,5	5
18	647	647	652	651	649,25	5
19	654	649	652	647	650,5	7



20	650	652	650	650	650,5	2
----	-----	-----	-----	-----	-------	---

1. La carte moyenne-étendu (X, R)

1.1 Carte X :

Tous les cartes qu'on va traiter après sont obtenues à l'aide du logiciel STATGRAPHICS plus, et on a trouvé les valeurs suivantes :

Tableau 17 : Valeurs de LCS e ; LCI et de la ligne centrale

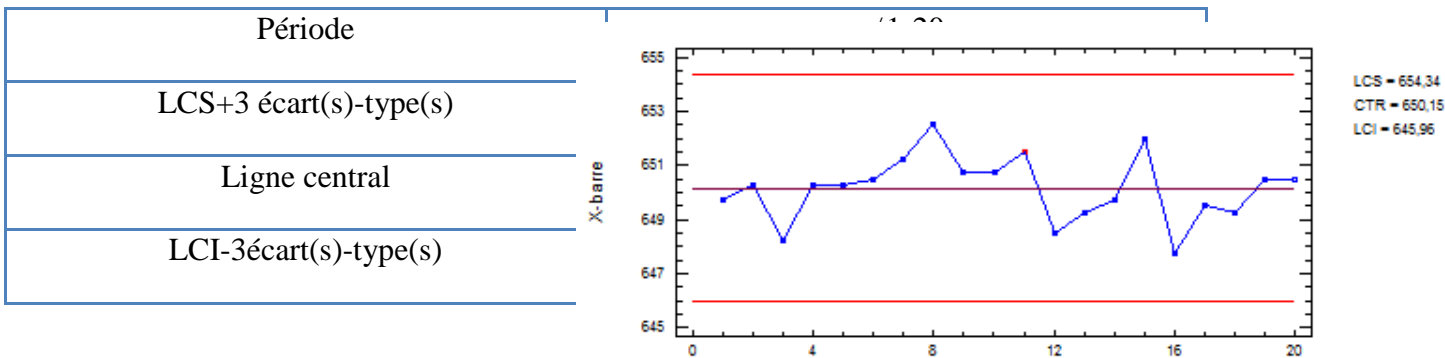


Figure27 : Carte de contrôle de la moyenne de la Résistance

1.2 Carte R

Tableau 18 : Valeurs de LCS e ; LCI et de la ligne centrale

Période	≠1-20
LCS+3 écart(s)-type(s)	654,339
Ligne central	650,15
LCI-3écart(s)-type(s)	645,961

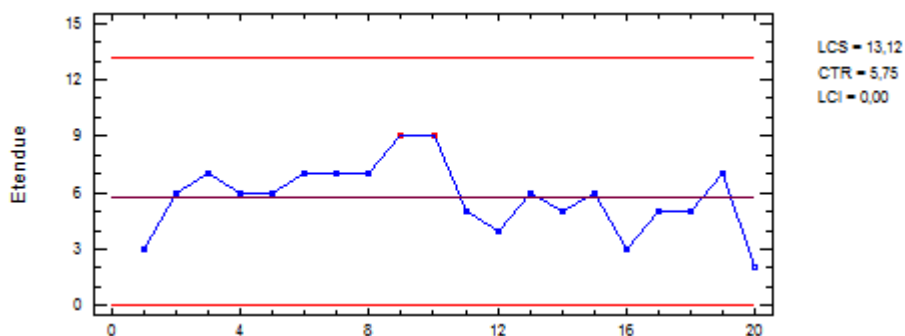


Figure28 :



Carte de contrôle de l'étendu de la Résistance

Interprétation : Pour les deux cartes de contrôle il n'y a aucun point à l'extérieur des limites de contrôle, donc l'étude statistique par les cartes de contrôle que nous avons réalisée est une preuve que la société Rivera Métal s'engage dans l'amélioration de la stabilité de ses processus. Et ces cartes de contrôle qu'on a traitées montrent que le processus de fabrication est sous contrôle (maîtrisé) ; et que le travail effectué au niveau de l'optimisation a donné des bons résultats au niveau de la qualité du produit finie.

CONCLUSION GENERALE

Ce stage était pour moi une occasion de traduire mes connaissances théoriques dans le domaine professionnel, particulièrement dans une entreprise ayant son poids dans le secteur des matériaux de construction à l'échelle nationale.

Au terme de cette étude, nous concluons que grâce à la méthodologie des plans d'expériences, nous avons mis au point les conditions optimales pour avoir une résistance satisfaisante des fils d'aciers tréfilés de diamètre 5 qui peut atteindre les 700 N/mm².

Ce travail a été réalisé en trois parties :

La première, construite sur un plan de criblage de type Plackett-Burman, a permis de réduire le nombre des facteurs de six à deux facteurs (La vitesse et la Pression de détecteur de boucle).

La seconde, fondée sur un plan de surface de réponse de type composite centrée, a permis d'affiner la connaissance de l'effet des facteurs potentiellement influents donnés dans la première partie et de déterminer les conditions opératoires optimales qui fournissent les meilleurs résultats.

Rapport-gratuit.com



LE NUMERO 1 MONDIAL DES MEMOIRES



La dernière c'est le contrôle des résultats trouvés dans la partie optimisation ; par les cartes de contrôles où ils montrent que le processus de fabrication des fils d'aciers tréfilés du diamètre 5 est maîtrisé; et que le travail effectué au niveau de l'optimisation a donné des bons résultats au niveau de la qualité du produit fini.

BIBLIOGRAPHIE

Mémoire de PFE :

- Rapport : FADIL Mouhcine « **Optimisation du traitement des graines de caroube par les plans d'expériences Vérification statistique du mode d'échantillonnage à l'entreprise et de l'homogénéité du produit fini Analyse statistique du procédé de Fabrication de la farine de caroube** » ;Master Chimiométrie et analyse chimique :application à la gestion industrielle de la qualité ;faculté des sciences et techniques FES 2008.

Ouvrage :

- Les Plans D'Expériences ; Techniques D'Ingénieurs « Jacques GOUPY »
- Contribution à la Maîtrise Statistique des Procédés Cas des procédés non normaux: « Emmanuel DUCLOS » pour obtenir le DIPLOME DE DOCTEUR DE L'UNIVERSITE DE SAVOIE.
- Cartes de contrôle aux mesures, IUT de Créteil « T. Cuesta », DUT Génie Biologique (2007/2008)
- Norme Marocaine NM 01.4.097 « Produits sidérurgiques Armatures pour béton armé Barres et couronnes à haute adhérence Soudables »



Webographie:

- <http://riverametal.com/>
- <http://fr.wikipedia.org/>

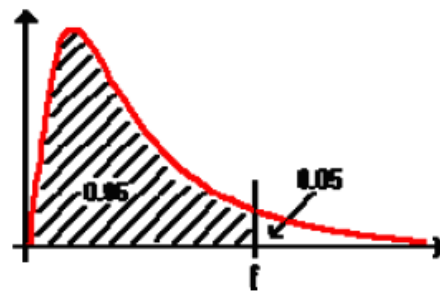
ANNEXE

Tableau 19: Tableau récapitulatif pour les Cartes de contrôle aux mesures

Type de Carte	μ et σ inconnus (phase I)		μ_0 et σ_0 connus (phase II)	
	<i>Ligne centrale</i>	<i>Limites de contrôle</i>	<i>Ligne centrale</i>	<i>Limites de contrôle</i>
Carte \bar{X}	$\bar{\bar{X}}$	$\bar{\bar{X}} \pm A_2 \bar{R}$	μ_0	$\mu_0 \pm A \sigma_0$
Carte R	\bar{R}	$D_3 \bar{R}, D_4 \bar{R}$	$d_2 \sigma_0$	$D_5 \sigma_0, D_6 \sigma_0$

Table de Fisher

Valeur f de la variable de Fisher-Snedecor $F(v_1; v_2)$ ayant la probabilité 0.05 d'être dépassée



v_1 : degrés de liberté du numérateur

v_2 : degrés de liberté du dénominateur

$v_2 \backslash v_1$	1	2	3	4	5	6	7	8	9	10	11	12	13	14
1	161.45	199.50	215.71	224.58	230.16	233.99	236.77	238.88	240.54	241.88	242.98	243.90	244.69	245.36
2	18.51	19.00	19.16	19.25	19.30	19.33	19.35	19.37	19.38	19.40	19.40	19.41	19.42	19.42
3	10.13	9.55	9.28	9.12	9.01	8.94	8.89	8.85	8.81	8.79	8.76	8.74	8.73	8.71
4	7.71	6.94	6.59	6.39	6.26	6.16	6.09	6.04	6.00	5.96	5.94	5.91	5.89	5.87
5	6.61	5.79	5.41	5.19	5.05	4.95	4.88	4.82	4.77	4.74	4.70	4.68	4.66	4.64
6	5.99	5.14	4.76	4.53	4.39	4.28	4.21	4.15	4.10	4.06	4.03	4.00	3.98	3.96
7	5.59	4.74	4.35	4.12	3.97	3.87	3.79	3.73	3.68	3.64	3.60	3.57	3.55	3.53
8	5.32	4.46	4.07	3.84	3.69	3.58	3.50	3.44	3.39	3.35	3.31	3.28	3.26	3.24
9	5.12	4.26	3.86	3.63	3.48	3.37	3.29	3.23	3.18	3.14	3.10	3.07	3.05	3.03
10	4.96	4.10	3.71	3.48	3.33	3.22	3.14	3.07	3.02	2.98	2.94	2.91	2.89	2.86
11	4.84	3.98	3.59	3.36	3.20	3.09	3.01	2.95	2.90	2.85	2.82	2.79	2.76	2.74
12	4.75	3.89	3.49	3.26	3.11	3.00	2.91	2.85	2.80	2.75	2.72	2.69	2.66	2.64
13		4.67	3.81	3.41	3.18	3.03	2.92	2.83	2.77	2.71	2.67	2.63	2.60	2.58

