

## Sommaire

Sommaire .....	2
Table des figures .....	3
Liste des tableaux .....	4
Introduction .....	5
I. Présentation du projet.....	6
1. Lieu du stage.....	6
1.1- FST de Fès.....	6
1.2- L'administration de la FST.....	8
2. Description du projet.....	8
3. Besoins fonctionnels.....	14
4. Choix techniques: .....	15
II. Analyse & Conception.....	16
1. Analyse des besoins.....	16
1.1- Les acteurs du système.....	16
1.2- Diagramme des cas d'utilisation .....	16
1.2.1- Partie 1 : La planification des examens et l'affectation des locaux. ....	16
1.2.1- Partie 2 : affectation des surveillances .....	28
2. Modèle statique .....	32
3. Modèle physique des données .....	34
III. Réalisation .....	35
1. Outils de développement .....	35
2. Présentation de l'application .....	39
Conclusion .....	48
Bibliographie et Webographie .....	49

## Table des figures

Figure 1 : Fonctionnement de l'application.....	9
Figure 2 : Ordre d'importance des contraintes. ....	10
Figure 3 : Ajout des contraintes et la proposition d'un planning par le système. ....	11
Figure 4 : Modification du planning. ....	12
Figure 5 : La proposition d'un tableau de surveillance par le système. ....	13
Figure 6 : Modification de tableau de surveillance.....	13
Figure 7 : Diagramme des cas d'utilisation pour la planification des examens et l'affectation des locaux. ....	17
Figure 8 : Configuration. ....	19
Figure 9 : Ajouter local. ....	21
Figure 10 : Modifier Planning. ....	23
Figure 11 : Ajouter contraintes. ....	25
Figure 12 : Affecter local. ....	27
Figure 13: Diagramme des cas d'utilisation pour l'affectation des surveillances.....	28
Figure 14 : Ajouter Surveillant.....	30
Figure 15 : Modifier Surveillant.....	32
Figure 16 : Diagramme de classe pour la planification des examens et l'affectation des locaux et l'affectation des surveillances.....	33
Figure 17 : Modèle physique des données pour la planification des examens et l'affectation des locaux et l'affectation des surveillances. ....	34
Figure 18: Interface menu principal. ....	39
Figure 19 : Message d'information en cas ou l'utilisateur saut une étape. ....	40
Figure 20 : Interface du choix de cycle et configuration des dates.....	40
Figure 21: interface de la planification des examens. ....	41
Figure 22 : Interface de choix du cycle à configurer. ....	41
Figure 23 : Configuration d'un cycle.....	42
Figure 24: Interface d'exploitation d'un cycle. ....	42
Figure 25: Listes des contraintes entre les modules.....	43
Figure 26: Modification et validation du planning d'examens.....	44
Figure 27 : Interface de modification du planning en cas de contrainte.....	44
Figure 28: Affectation et modification des locaux des examens.....	45
Figure 29 : Interface de modification des affectations des surveillances.....	46
Figure 30 : Interface de l'ajout des locaux.....	46
Figure 31: Interface de la suppression des locaux. ....	47

## Liste des tableaux

Tableau 1 : Description détaillée du cas insérer données. ....	18
Tableau 2 : Description détaillée du cas configuration.....	18
Tableau 3 : Description détaillée du cas ajouter local. ....	20
Tableau 4 : Description détaillée du cas SupprimerLocal. ....	22
Tableau 5 : Description détaillée du cas ModifierPlanning.....	22
Tableau 6 : Description détaillée du cas AjouterContraintes.....	24
Tableau 7 : Description détaillée du cas affecter local. ....	26
Tableau 8 : Description détaillée du cas insérer données. ....	29
Tableau 9 : Description détaillée du cas ajouter surveillant. ....	30
Tableau 10 : Description détaillée du cas supprimer surveillant. ....	31
Tableau 11 : Description détaillée du cas modifier surveillant. ....	31

## Introduction

Les nouvelles technologies de l'information sont généralement définies comme l'ensemble des dispositifs et des systèmes informatiques de stockage, de communication, de traitement et de gestion de données. Elles constituent un ensemble convergent des technologies de l'informatique (machines et logiciels), des télécommunications/diffusion et de l'optoélectronique. Cette interaction de l'électronique et de l'informatique explique que les applications informatiques puissent répondre aux besoins aussi bien des entreprises et de l'Etat que des ménages et des individus.

Si les nouvelles technologies constituent un élément important de modernisation des organismes, ces derniers doivent également jouer un rôle de familiarisation à l'utilisation de ces technologies car elles introduisent d'importantes mutations dans l'activité des établissements d'enseignement supérieur.

La faculté des sciences et techniques, comme établissement d'enseignement supérieur, est composée de plusieurs services dont la majorité nécessite une automatisation de leurs systèmes. Parmi ces services la planification des examens et l'affectation des locaux qui nécessitent un effort considérable à sa réalisation, vu la grande quantité des données à traiter et la complexité de la tâche. C'est dans ce cadre que s'inscrit notre projet de fin d'études qui consiste à concevoir et réaliser une application d'aide à la planification des examens et l'affectation des surveillances à la FST.

Ce rapport est organisé en trois chapitres :

Dans le premier chapitre nous présentons le lieu de stage ainsi la description du projet, les besoins fonctionnels et les choix techniques.

Le second chapitre est consacré aux solutions conceptuelles les plus optimisées qui sont appliquées au projet. Ainsi, nous décrivons les modèles conceptuels et logiques des données.

Quant au troisième chapitre, il présente les outils adoptés dans la réalisation de notre projet ainsi que une présentation sommaire de l'application.

Ce rapport est clôturé par une conclusion générale.

## I. Présentation du projet

### 1. Lieu du stage

#### 1.1- FST de Fès

**La Faculté des Sciences et Techniques de Fès** a été créée en 1995. Elle fait partie d'un réseau national formé de 7 autres établissements du même genre situés à Béni Mellal, Errachidia, Marrakech, Mohammédia, Settat, Tanger et Al-Hoceima. Les facultés des Sciences et Techniques sont des établissements universitaires à caractère scientifique et technique. Elles ont été créées dans le but de développer et de diversifier les formations offertes aux bacheliers scientifiques en vue d'une meilleure intégration de l'Université dans son environnement socio-économique.

#### ➤ **La FST en Chiffres**

##### **Superficie et équipements :**

La FST de Fès est étalée sur une superficie de 45 000 m<sup>2</sup> dont 31 000 m<sup>2</sup> d'espace vert Elle comporte :

- 7 Amphithéâtres pour les enseignements de capacité qui varie entre 150 et 400 places
- 37 Salles d'enseignement
- des Salles de TP
- 7 Salles des TP d'informatique
- 8 Départements

##### • **L'organisation des études :**

La FST de Fès prépare et délivre les diplômes :

- **LST** : Licence sciences et Techniques.
- **MST** : Master sciences et Techniques.
- **Doctorat(es) Sciences et Techniques.**

En parallèle à ces diplômes la FST est également habilitée à délivrer :

- **DUT** : Diplôme Universitaire de Technologie.
- **Diplôme d'Ingénieur d'Etat.**
- **Les formations dispensées par cycle :**

# Projet de fin d'études

---

## ➤ Cycle LST :

- 2 troncs communs (S1 à S4) :
  - ✓ MIP & BCG
- 11 filières (S5 & S6) :
  - ✓ MIP :
    - Génie Électrique
    - Génie Industriel
    - Génie Informatique
    - Conception et Analyse mécanique
    - Mathématiques et Applications
  - ✓ BCG :
    - Génie Chimique
    - Techniques d'analyse et contrôle qualité
    - Sciences Biologiques Appliquées et Santé
    - Bioprocédés, Hygiène et Sécurité Alimentaires
    - Biotechnologie et Valorisation des Phyto-Ressources
    - Géo ressources et Environnement

## ➤ Cycle MST :

- 11 filières :
  - Biotechnologie Microbienne
  - Gestion et Conservation de la Biodiversité
  - Géo ressources et Environnement
  - Chimie des Molécules Bio Actives
  - Chimie et Analyse Chimique: Application à la gestion de la qualité
  - Génie des Matériaux et des Procédés
  - Electronique, Signaux et Systèmes Automatisés
  - Génie Mécanique et Productique
  - Systèmes intelligents et Réseaux
  - Génie Industriel
  - Mathématique et Applications aux Calculs Scientifiques

## ➤ Cycle Ingénieur d'état :

- 4 filières :
  - Industries Agroalimentaires
  - Ingénierie en Mécatronique
  - Conception Mécanique et Innovation
  - Système Electroniques et Télécommunications

# Projet de fin d'études

---

Ces formations sont encadrées par huit départements et une cellule TEC :

- Département de Sciences de la Vie.
- Département de Chimie.
- Département d'environnement.
- Département de Mathématiques.
- Département d'Informatique.
- Département de Génie Electrique.
- Département de Génie Mécanique.
- Département de Génie Industriel
- Cellule TEC

## **Effectif des enseignants chercheurs et du personnel administratif :**

- L'équipe pédagogique se compose de 181 enseignants chercheurs.
- Personnel administratif et technique est composé de 65 personnes.

## **Effectif des étudiants :**

- Chaque année la FST de Fès gère un effectif d'étudiants qui s'approche de **4000**.

### 1.2- L'administration de la FST

**L'administration de la FST** est composée de différents services administratifs dont les missions sont d'assurer auprès du responsable administratif la réalisation, la mise en œuvre et le suivi de toutes les opérations et actes administratifs, on trouve parmi ces opérations la planification des examens et l'affectation des surveillances de la fin de semestre.

## **2. Description du projet**

Au départ conçus pour exécuter des calculs numériques, les ordinateurs ont été rapidement utilisés pour des opérations de classement et de traitement de fichiers, aujourd'hui on parle souvent de l'informatisation des systèmes qui vise l'application des méthodes et des moyens de l'informatique à des activités de gestion, documentation ou industriel.

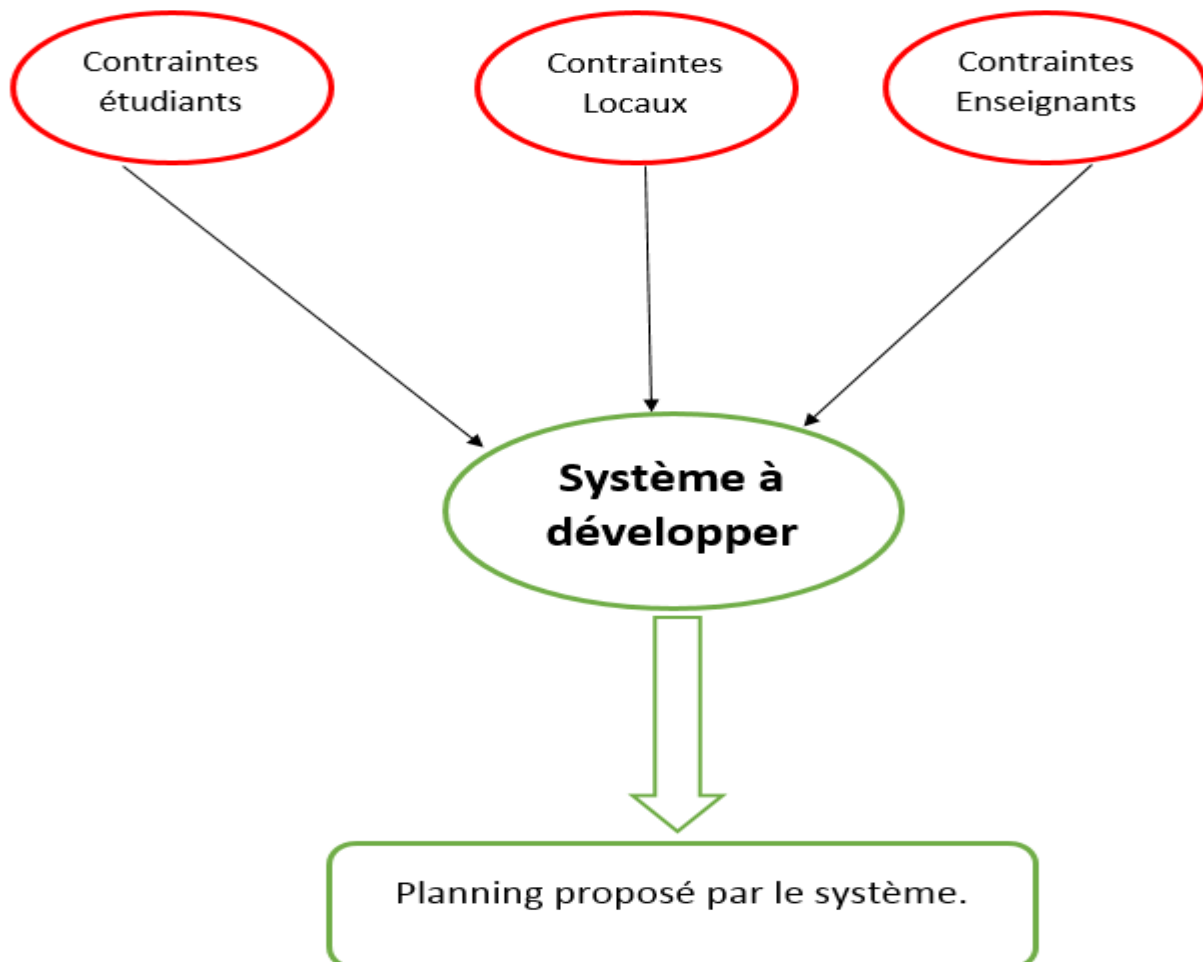
# Projet de fin d'études

Dans ce cadre, La Faculté des sciences et techniques de Fès a démarré un processus d'informatisation de son système administratif dans le but de rendre ses différents services plus efficaces, rapides et fiables. La planification des examens et l'affectation des surveillances est l'une des tâches difficiles qui nécessite un effort considérable à sa réalisation.

Notre PFE consiste à étudier, concevoir et réaliser un système d'aide à la planification des examens et l'affectation des surveillances dans l'objectif de gagner du temps et d'avoir une planification et affectation de surveillances fiables.

➤ **L'application à réaliser est composée de deux parties:**

1. **Planification des examens:** consiste à proposer une solution parmi plusieurs sous forme d'un planning selon les données insérées par le responsable, en respectant un ensemble de contraintes, (figure 1).



**Figure 1 : Fonctionnement de l'application.**



# Projet de fin d'études

On peut classer ces contraintes par ordre d'importance (figure 2) :

- **Contraintes étudiants** : c'est une partie qui résout le problème de chevauchement de deux examens pour le même étudiant qui est identifié par son CNE. Cette contrainte permet au système de générer un planning où chaque étudiant est invité à passer un et un seul examen dans le même créneau.
- **Contraintes locaux** : Consiste à prendre en considération la capacité maximale de chaque salle et la capacité totale de la Faculté.
- **Contraintes enseignants** : ce sont des contraintes optionnelles qui nous permettent de :
  - Eviter dans la limite du possible de planifier au même créneau deux modules assurés par le même responsable de cours (Contrainte responsable).
  - Eviter de planifier, pour un même département, deux modules des tronc communs (MIP & BCG) au même créneau (Contrainte TC).

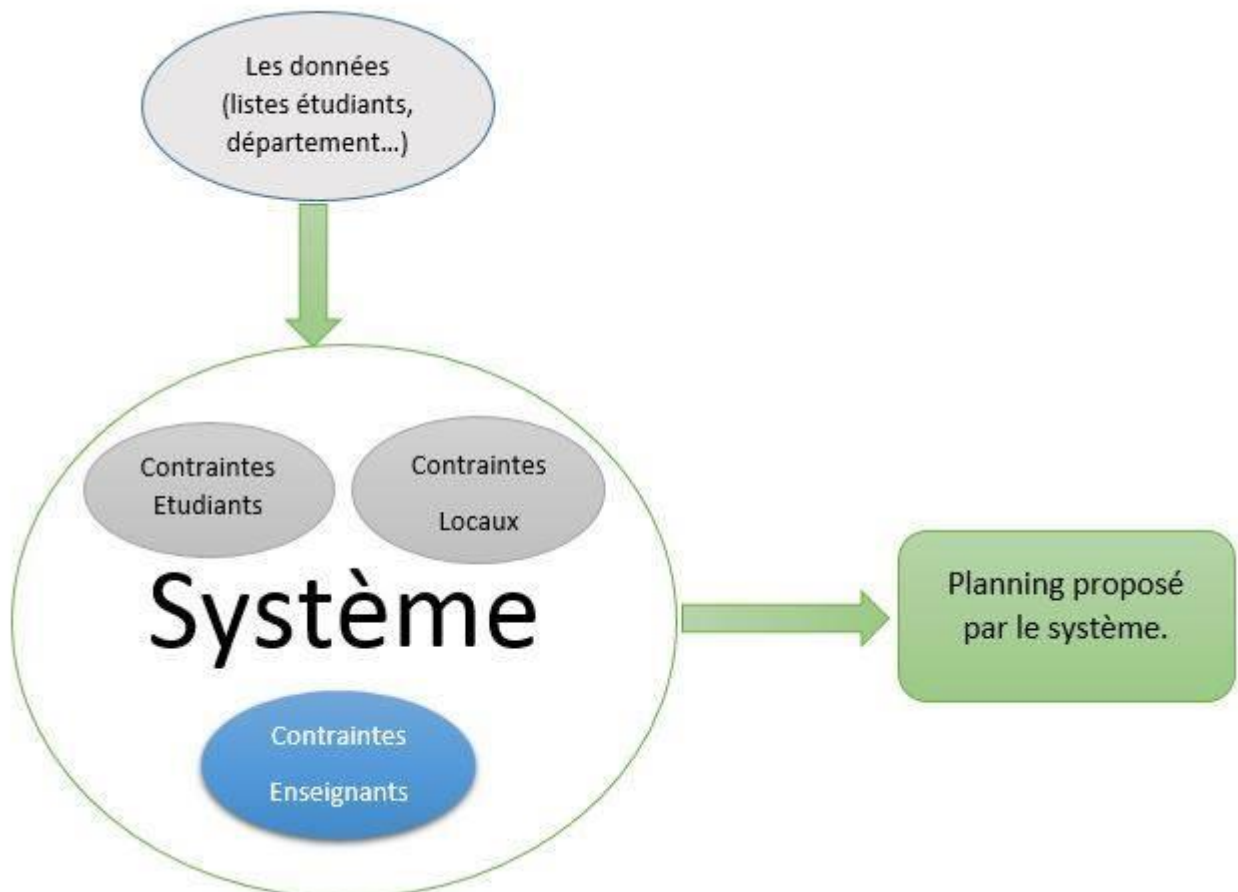
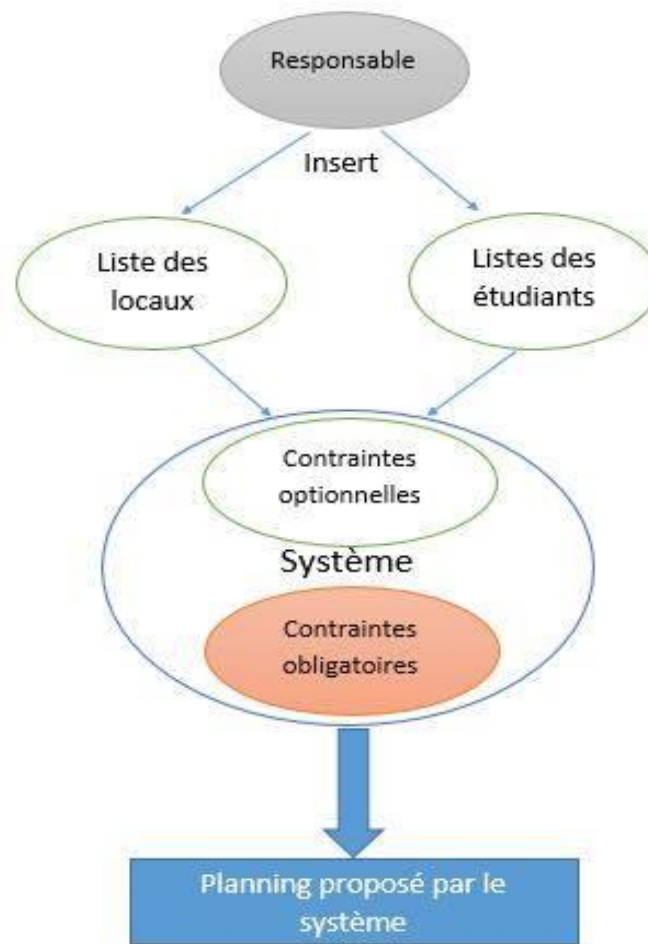


Figure 2 : Ordre d'importance des contraintes.

# Projet de fin d'études

- La tâche du responsable administratif est d'insérer les données sous formes de listes contenant les informations suivantes : cycle, filière, semestre, module, département, enseignant de module (responsable de module) et le CNE de l'ensemble des étudiants inscrits dans ce module. Après l'insertion le responsable sera capable de choisir une ou plusieurs contraintes parmi celles disponibles, par la suite, le responsable pourra visualiser l'ensemble des contraintes entre les modules (les modules qui ne peuvent pas se dérouler en même temps) ainsi que le planning proposé par le système (figure 3).



**Figure 3 : Ajout des contraintes et la proposition d'un planning par le système.**

À la fin de cette étape le responsable pourra intervenir par un ensemble d'options :

Modifier le jour, le créneau et le local pour chaque examen.

Ajouter ou supprimer un local.

**Nb** : toute intervention doit respecter l'ensemble des contraintes (**Figure 4**).

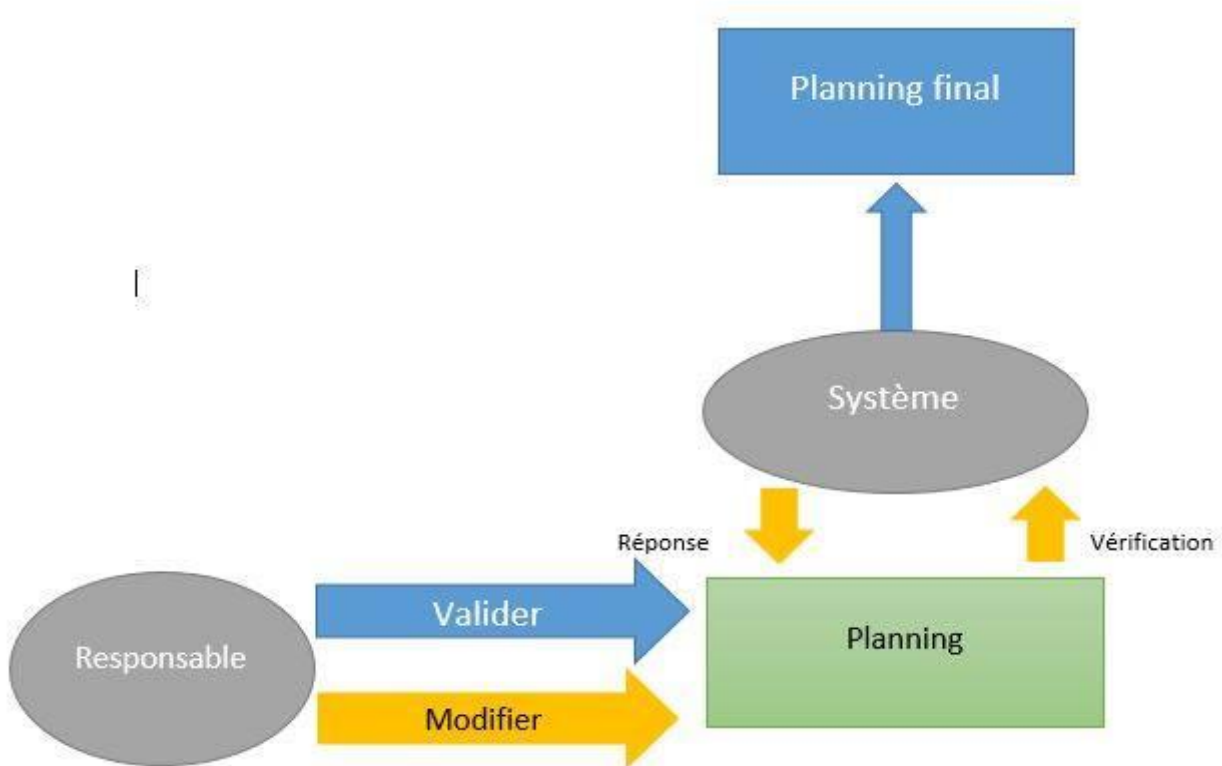


Figure 4 : Modification du planning.

2. **Affectation des surveillants** : permet d'affecter chaque surveillant identifié par un code, catégorie, département à un ensemble de créneaux de surveillance en respectant des contraintes classé par ordre d'importance :

- **Contrainte surveillant** : résout le problème de chevauchement où un enseignant ne doit pas se retrouver dans une situation où il doit surveiller en même temps.
  - **Contrainte de priorité** : les enseignants du département d'un examen donné sont prioritaires par rapport aux modules de leur département.
- La deuxième tâche du responsable administratif est d'insérer les listes des surveillants de chaque département, puis la liste des locaux avec leur capacité maximale et le nombre de surveillants par local.
  - Comme résultat de cette partie le système affichera un tableau indiquant toute information concernant chaque examen (date, heure, cycle, filière, module, département, semestre, responsable de cours, responsable de salle, effectif total, locaux, effectif par local, et les surveillants )(Figure 5).

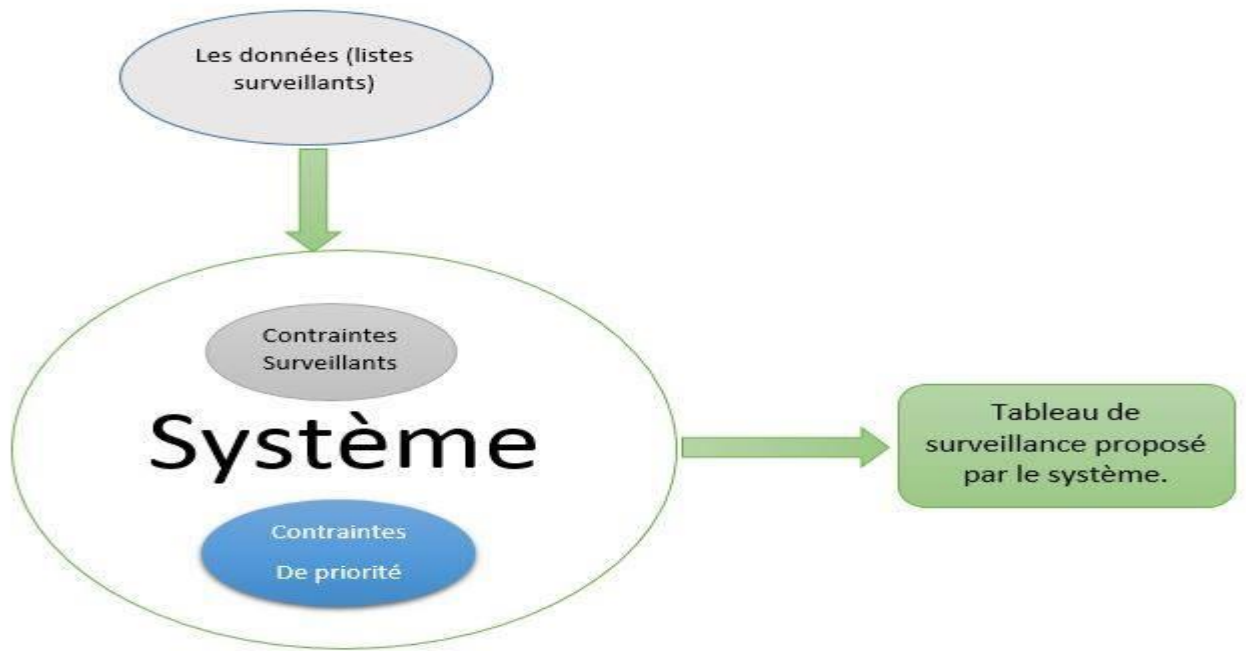


Figure 5 : La proposition d'un tableau de surveillance par le système.

**NB :** Comme la première étape le responsable pourra intervenir par un ensemble d'options :

- Modifier les responsables des locaux, les surveillants. (Figure 6).

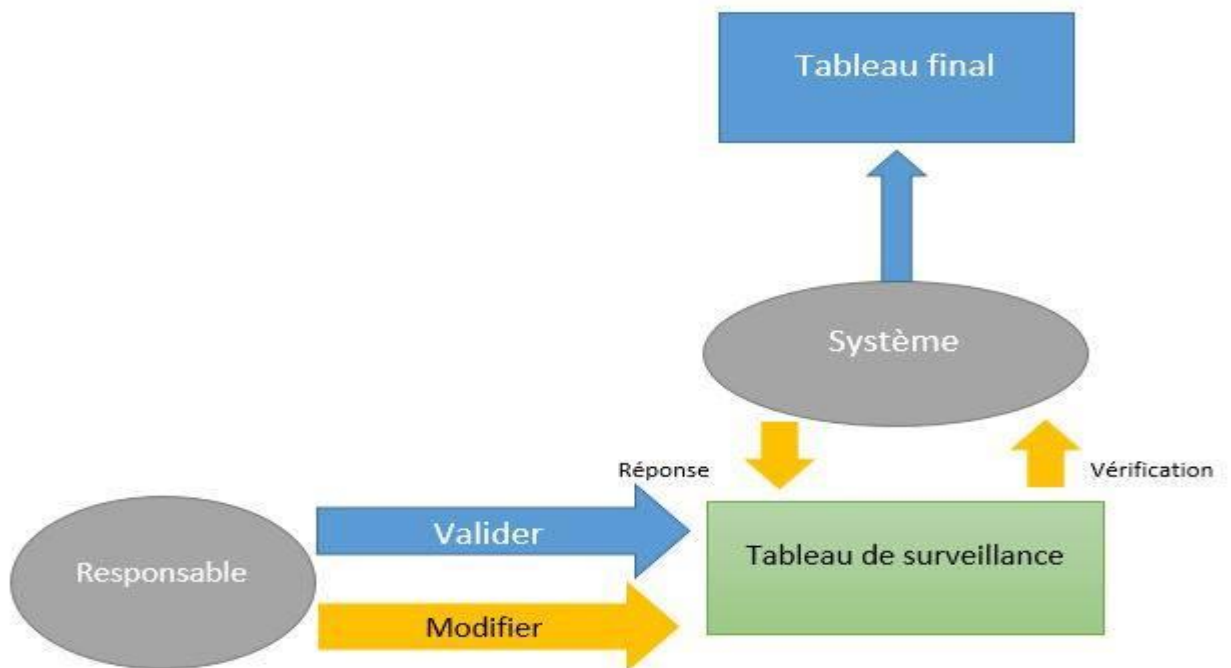


Figure 6 : Modification de tableau de surveillance.

## 3. Besoins fonctionnels

Les besoins fonctionnels représentent les fonctionnalités qui doivent être réalisés par le système Pendant l'interaction avec l'utilisateur, autrement, ce sont les éléments qui doivent être implémentés, Ces besoins répondent aux questions suivantes :

- **Que doit faire le système?**
- **Le système de point de vue utilisateur?**
- **Quoi?**

➤ **Les besoins fonctionnels qu'on a pu recenser de la planification des examens et l'affectation des locaux sont:**

1. Le système permet au responsable administratif d'insérer les informations des modules concerné par la planification des examens.
2. Le système permet au responsable de spécifier le cycle et les semestres concernés par la planification.
3. Le système permet au responsable de répartir les filières concerné par les examens sur les périodes de la journée.
4. Le système permet de lister les contraintes entre les modules (les modules qui ne peuvent pas se dérouler en même créneau).
5. Le système permet au responsable d'ajouter des contraintes qui sont optionnelles.
6. Le système permet l'ajout d'un nouveau local.
7. Le système permet de supprimer un local.
8. Le système propose un planning d'examen selon les contraintes sélectionner.
9. Le système permet la modification du planning proposé.
10. Le système doit vérifier la modification des créneaux des examens par rapport aux contraintes.
11. Le système permet au responsable d'affecter les locaux aux modules planifié.
12. Le système vérifie l'affectation des locaux.
13. Le système permet d'afficher un planning final où chaque module est affecté à un créneau et des locaux précis.
14. Le système propose un guide pour l'utilisation de l'application.

➤ **Les besoins fonctionnels qu'on a pu recenser de l'affectation des surveillances sont :**

1. Le système permet l'insertion des informations de chaque département (Liste des enseignants, vacataires, doctorants).
2. Le système permet d'ajouter un surveillant.
3. Le système permet de supprimer un surveillant.
4. Le système propose une affectation des surveillances pour chaque local.
5. Le système permet au responsable administratif de modifier les responsables de salles et les intervenants de chaque local.
6. Le système permet de lister les surveillants disponibles dans chaque horaire.
7. Le système permet d'afficher un tableau contenant tous les informations d'un examen (cycle, filière, département, semestre, effectif par local, effectif des surveillants par local, date, heure, responsable de salles, intervenants, responsable de cour).
8. Le système permet de lister les informations de surveillance de chaque enseignant.

## **4. Choix techniques:**

1. Les données insérer par le responsable administratif sont des fichiers Excel.
2. L'application offre des solutions sous forme de fichiers Excel.
3. Le guide de l'application est sous forme d'un fichier PDF.
4. Pour la réalisation de notre application nous avons effectué les choix techniques suivants :

- **UML comme langage de modélisation.**
- **PHP et C++ comme langage de programmation.**
- **MySQL comme système de gestion de base de données.**

## II. Analyse & Conception

La conception est une phase importante avant la réalisation de tout projet, Cette phase nécessite des méthodes permettant de mettre en place un modèle sur lequel on va s'appuyer. C'est à dire créer une représentation similaire à la réalité de telle façon à faire ressortir les points auxquels on s'intéresse. Pour ce travail nous avons opté pour le langage de modélisation UML.

- L'application qu'on va réaliser se constitue de deux grandes parties qui sont :
  - **La planification des examens et l'affectation des locaux.**
  - **L'affectation des surveillances.**

### 1. Analyse des besoins

#### 1.1- Les acteurs du système

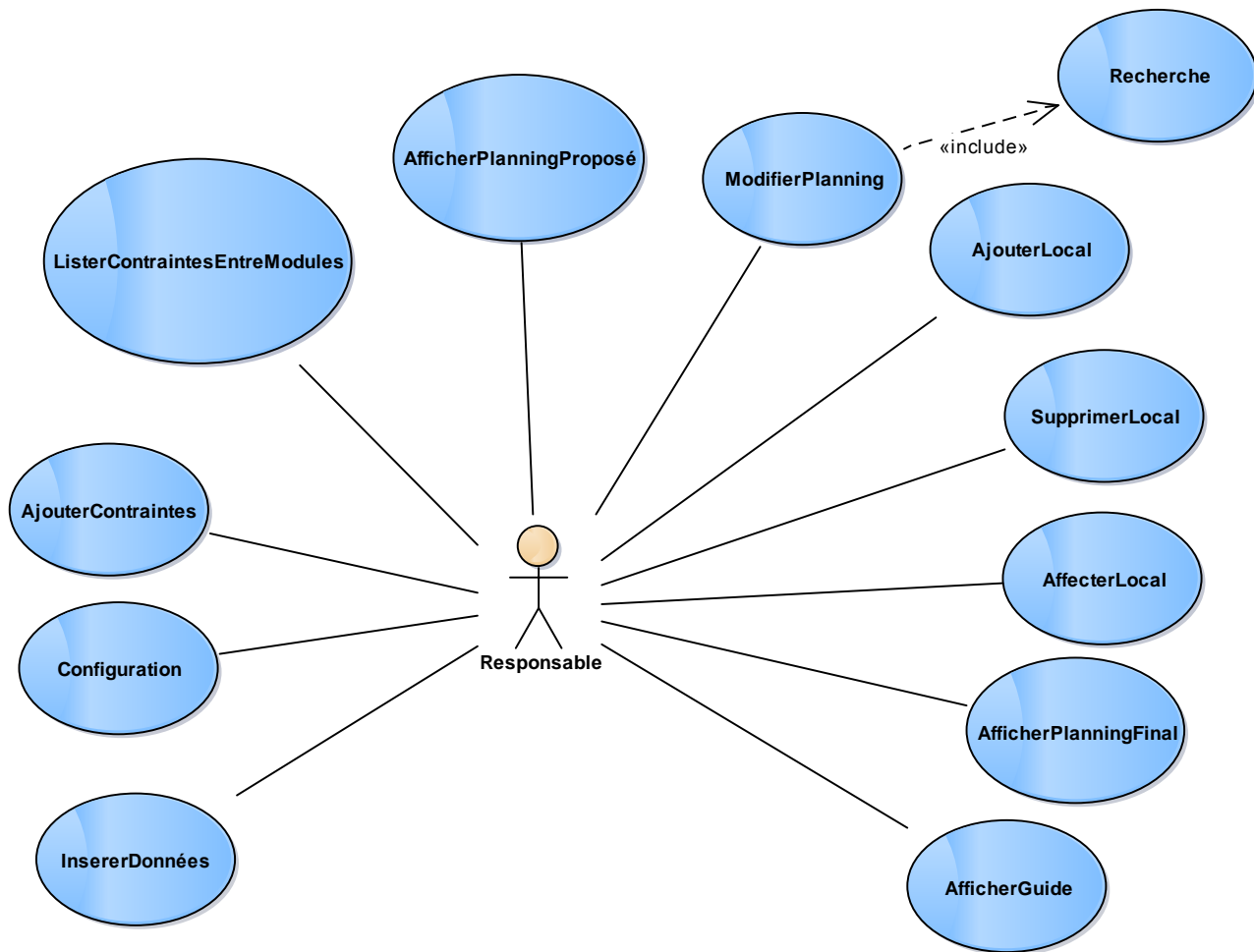
Notre application sera utilisée par un seul acteur, qui est **le responsable administratif.**

#### 1.2- Diagramme des cas d'utilisation

Après identification des acteurs, nous avons réalisé les diagrammes des cas d'utilisation.

#### 1.2.1- Partie 1 : La planification des examens et l'affectation des locaux.

- **Diagramme des cas d'utilisation pour la planification des examens et l'affectation des locaux.**



**Figure 7 : Diagramme des cas d'utilisation pour la planification des examens et l'affectation des locaux.**

## ➤ Description du cas d'utilisation : Insertion des données

<b>Nom de cas d'utilisation</b>	InsererDonnées.
<b>Description</b>	Ce cas d'utilisation permet au responsable d'insérer les listes des étudiants, responsable et département de chaque module.
<b>Scénario normal</b>	<ol style="list-style-type: none"> <li>1- Le responsable insert les listes</li> <li>2- Le système vérifie la forme des listes.</li> <li>3- Les données sont correctes.</li> <li>4- Le système dirige le responsable vers la page d'accueil.</li> </ol>
<b>Scénario alternatif</b>	1- Le responsable insert les listes



## Projet de fin d'études

- 2- Le système vérifie la forme des listes.
- 3- Les données sont incorrectes.
- 4- Le système affiche un message d'erreur.

**Tableau 1 : Description détaillée du cas insérer données.**

### ➤ Description du cas d'utilisation : Configuration

<b>Nom de cas d'utilisation</b>	Configuration.
<b>Description</b>	Ce cas d'utilisation permet au responsable de sélectionner le cycle et les semestres concernés par la planification. Ainsi que le système permet la possibilité de répartir les filières sur les périodes des examens.
<b>Scénario normal</b>	<ol style="list-style-type: none"><li>1- Le responsable sélectionne le cycle et le semestre</li><li>2- Le responsable sélectionne les filières de la première période.</li><li>3- Le système vérifie la sélection des informations.</li><li>4- La sélection est correcte, le système dirige le responsable vers la page d'exploitation.</li></ol>
<b>Scénario alternatif</b>	<ol style="list-style-type: none"><li>1- Le responsable sélectionne le cycle et le semestre</li><li>2- Le responsable ne sélectionne pas les filières de la première période.</li><li>3- Le système vérifie la sélection des informations.</li><li>4- Le système envoie un message d'erreur.</li></ol>

**Tableau 2 : Description détaillée du cas configuration.**

### ➤ Diagramme de séquence : Configuration

# Projet de fin d'études

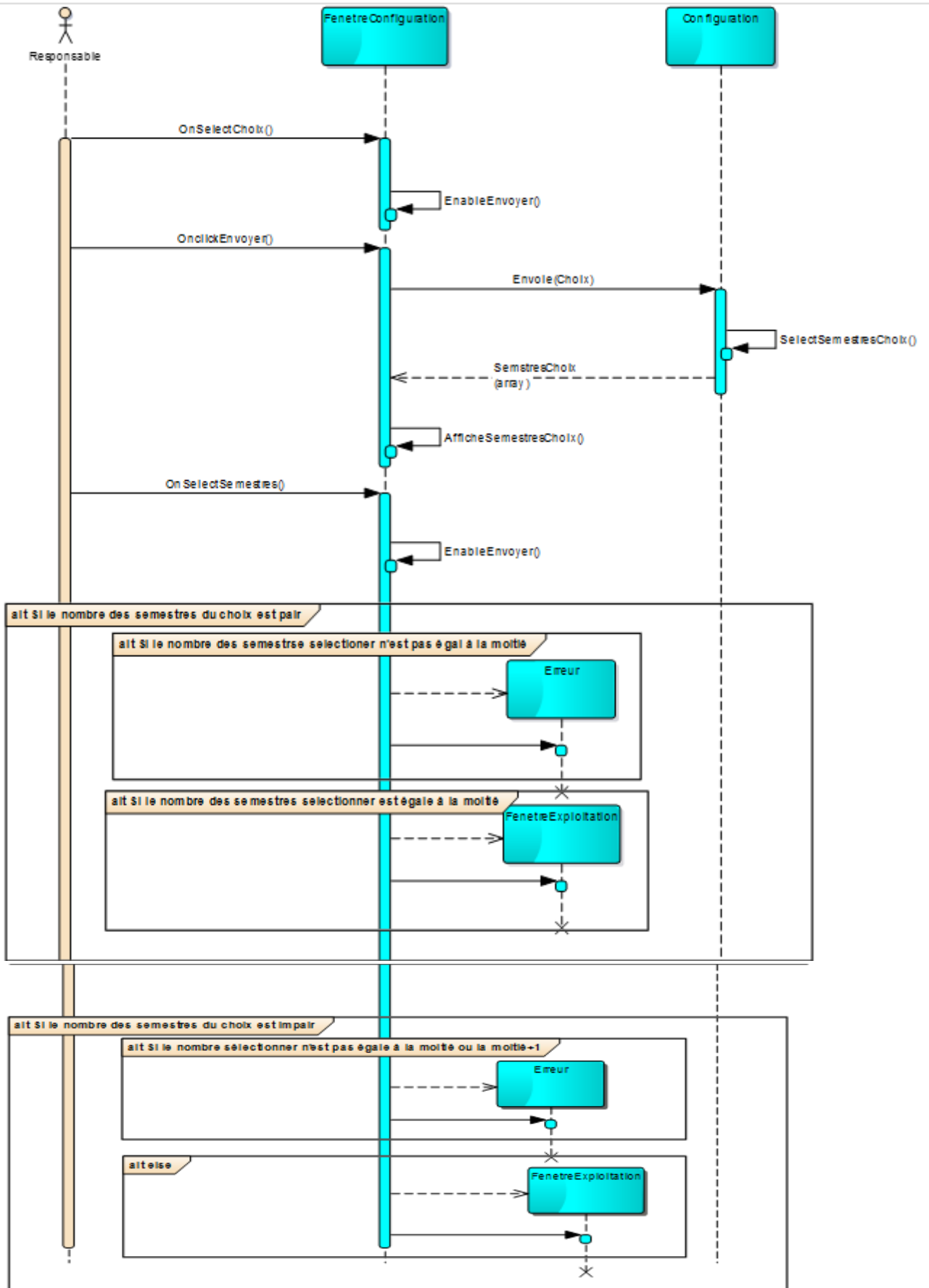


Figure 8 : Configuration.

## Projet de fin d'études

- Le responsable configure l'application en sélectionnant le cycle et les semestres concernés par la planification, puis il répartit les filières sur les périodes des examens.

### ➤ Description du cas d'utilisation : Ajouter Local

<b>Nom de cas d'utilisation</b>	AjouterLocal
<b>Description</b>	Ce cas d'utilisation permet au responsable d'insérer les informations d'un nouveau local.
<b>Scénario principal</b>	<ol style="list-style-type: none"><li>1- Ajouter le « Nom » du local, le nombre de surveillant et sa capacité.</li><li>2- Le responsable valide.</li><li>3- Le système vérifie si le local est déjà existant.</li><li>4- Le local n'existe pas dans la liste des locaux.</li><li>5- Le local est ajouté à la liste des locaux.</li></ol>
<b>Scénario alternatif</b>	<ol style="list-style-type: none"><li>1- Ajouter le « Nom » du local, le nombre de surveillant et sa capacité.</li><li>2- Le responsable valide.</li><li>3- Le système vérifie si le local est déjà existant.</li><li>4- Le local existe dans la liste des locaux.</li><li>5- Le système renvoie un message d'erreur.</li></ol>

Tableau 3 : Description détaillée du cas ajouter local.

### ➤ Diagramme de séquence : Ajouter Local



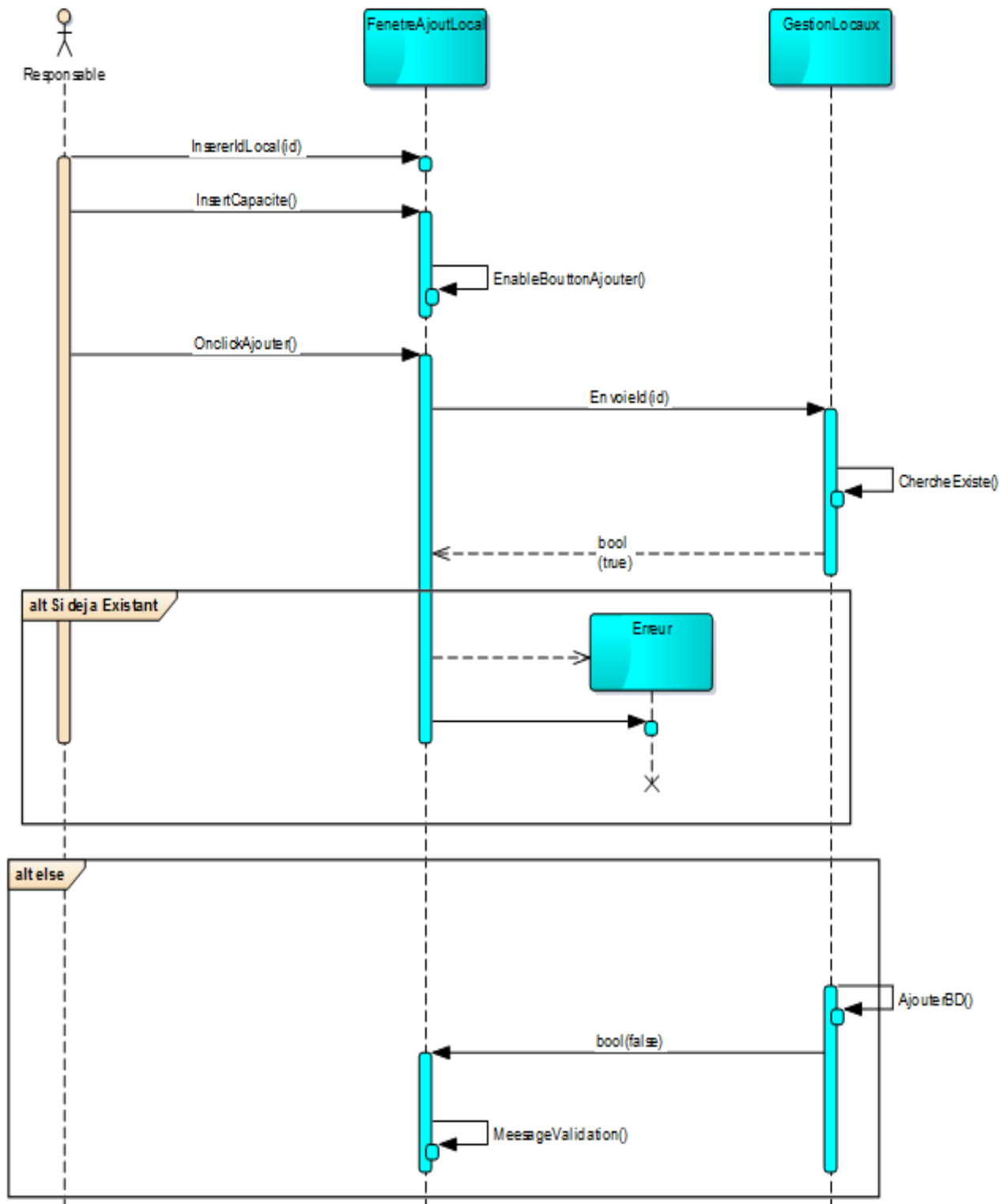


Figure 9 : Ajouter local.

- Le responsable ajoute un local en insérant ces informations (id\_local, nombre de surveillant, capacité).

## ➤ Description du cas d'utilisation : Supprimer Local

<b>Nom de cas d'utilisation</b>	SupprimerLocal
<b>Description</b>	Ce cas d'utilisation permet au responsable de Sélectionner le local à supprimer.
<b>Scénario principal</b>	<ol style="list-style-type: none"><li>1- Le Responsable sélectionne un local.</li><li>2- Le système envoie un message de confirmation.</li></ol>

Tableau 4 : Description détaillée du cas SupprimerLocal.

## ➤ Description du cas d'utilisation : Modifier planning

<b>Nom de cas d'utilisation</b>	ModifierPlanning
<b>Description</b>	Ce cas d'utilisation permet au responsable de modifier le créneau d'un examen.
<b>Scénario principal</b>	<ol style="list-style-type: none"><li>1- Le Responsable modifier le créneau d'un examen (permutation entre deux modules).</li><li>2- Le système vérifie si la permutation.</li><li>3- La permutation est possible.</li><li>4- Les modules se permutent entre eux.</li></ol>
<b>Scénario alternatif</b>	<ol style="list-style-type: none"><li>1- Le Responsable modifier le créneau d'un examen (permutation entre deux modules).</li><li>2- Le système vérifie si la permutation.</li><li>3- La permutation est impossible à cause des contraintes.</li><li>4- Le système renvoie un message explicatif.</li></ol>

Tableau 5 : Description détaillée du cas ModifierPlanning.

## ➤ Diagramme de séquence : Modifier Planning

# Projet de fin d'études

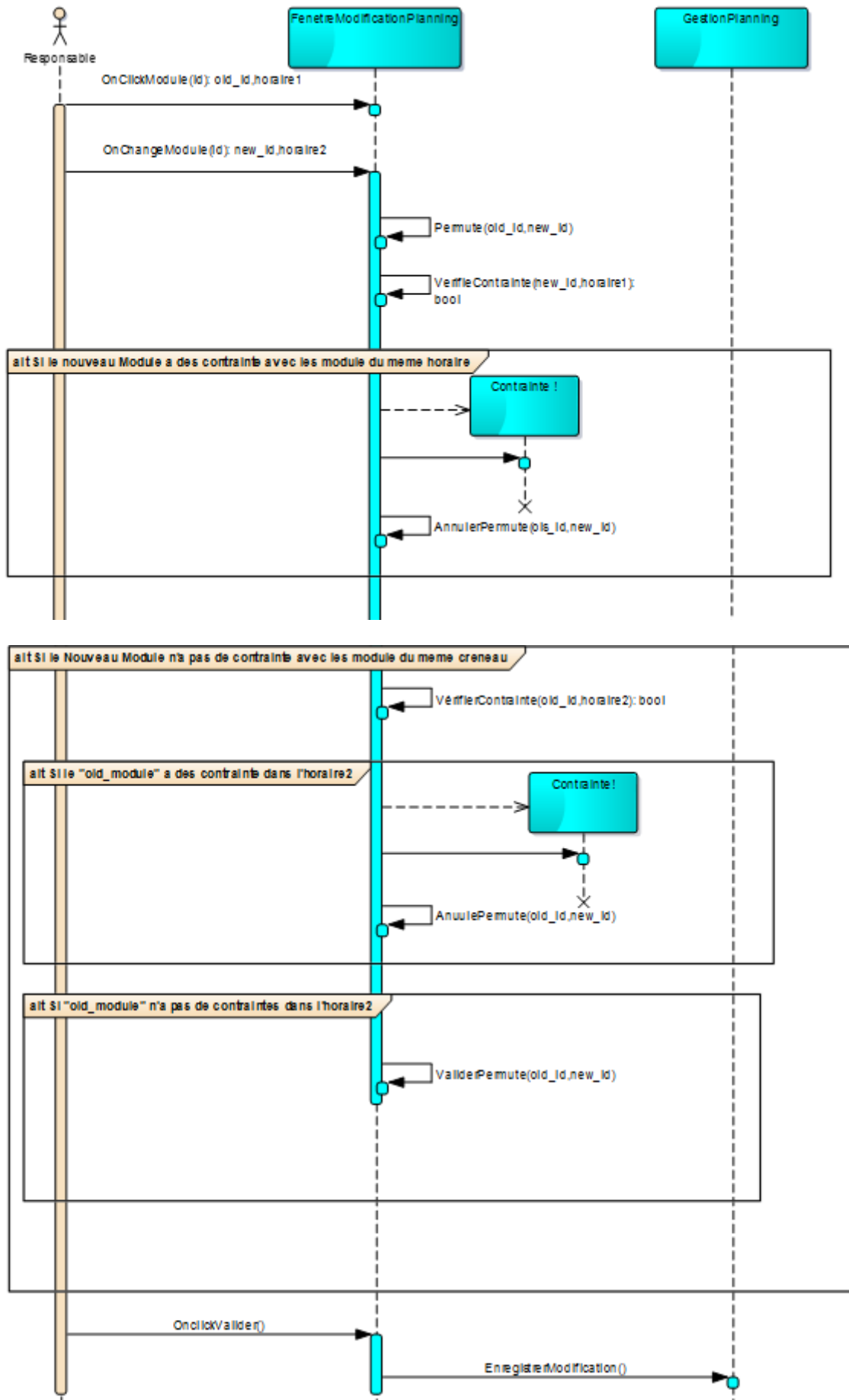


Figure 10 : Modifier Planning.

# Projet de fin d'études

- Le responsable peut modifier le planning proposé par le système s il ne satisfait pas ses besoins, il peut modifier le planning en permutant les modules et on respectant les contraintes.

## ➤ Description du cas d'utilisation : Ajouter contraintes

<b>Nom de cas d'utilisation</b>	AjouterContraintes
<b>Description</b>	Ce cas d'utilisation permet au responsable de sélectionner les contraintes.
<b>Scenari principal</b>	<ol style="list-style-type: none"><li>1- Le responsable peu choisir optionnellement les contraintes qu'il veut ajouter au planning.</li><li>2- Le responsable valide.</li><li>3- Le système vérifie si les contraintes peuvent être appliquées.</li><li>4- Les contraintes sont applicables, le système dirige le responsable vers l'affectation des locaux.</li></ol>
<b>Scenari alternative</b>	<ol style="list-style-type: none"><li>1- Le responsable peu choisir optionnellement les contraintes qu'il veut ajouter au planning.</li><li>2- Le responsable valide.</li><li>3- Le système vérifie si les contraintes peuvent être appliquées.</li><li>4- Les contraintes ne sont pas applicables, le système envoie un message explicatif.</li></ol>

Tableau 6 : Description détaillée du cas AjouterContraintes.

## ➤ Diagramme de séquence : Ajouter contraintes

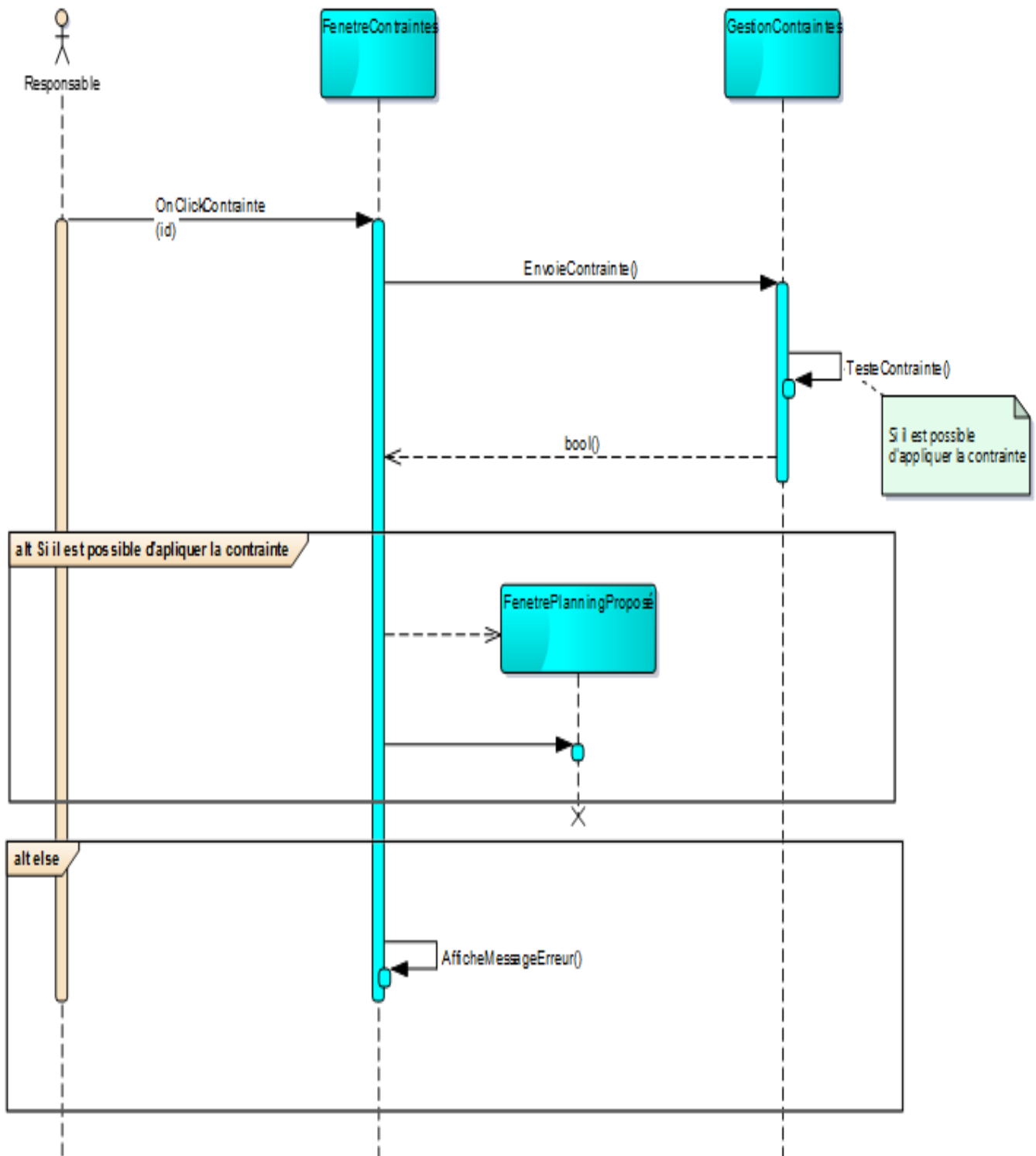


Figure 11 : Ajouter contraintes.



# Projet de fin d'études

- Le responsable peut choisir optionnellement des autres contraintes qu'il veut ajouter au planning et le système vérifie si ces contraintes sont applicables ou non.

## ➤ Description du cas d'utilisation : Affecter local

<b>Nom de cas d'utilisation</b>	AffecterLocal
<b>Description</b>	Ce cas d'utilisation permet au responsable d'affecter des locaux à chaque module.
<b>Scenarion principal</b>	<ol style="list-style-type: none"><li>1- Le responsable choisi un ensemble des locaux.</li><li>2- Le système calcul et affiche le nombre réel des étudiants par amphi (en cas ou en dépasse la capacité d'un local ou il reste des place libre).</li></ol>
<b>Scenarion alternative</b>	<ol style="list-style-type: none"><li>1- Le responsable choisi un ensemble des locaux.</li><li>2- Le système calcul et affiche le nombre réel des étudiants par amphi (en cas ou en dépasse la capacité d'un local ou il reste des place libre).</li><li>3- Le responsable désaffecte les locaux d'un module</li><li>4- Le système permet une nouvelle affectation pour ce module.</li><li>5- Le système calcul et affiche le nombre réel des étudiants par amphi (en cas ou en dépasse la capacité d'un local ou il reste des place libre).</li></ol>

Tableau 7 : Description détaillée du cas affecter local.

## ➤ Diagramme de séquence : Affecter local

# Projet de fin d'études

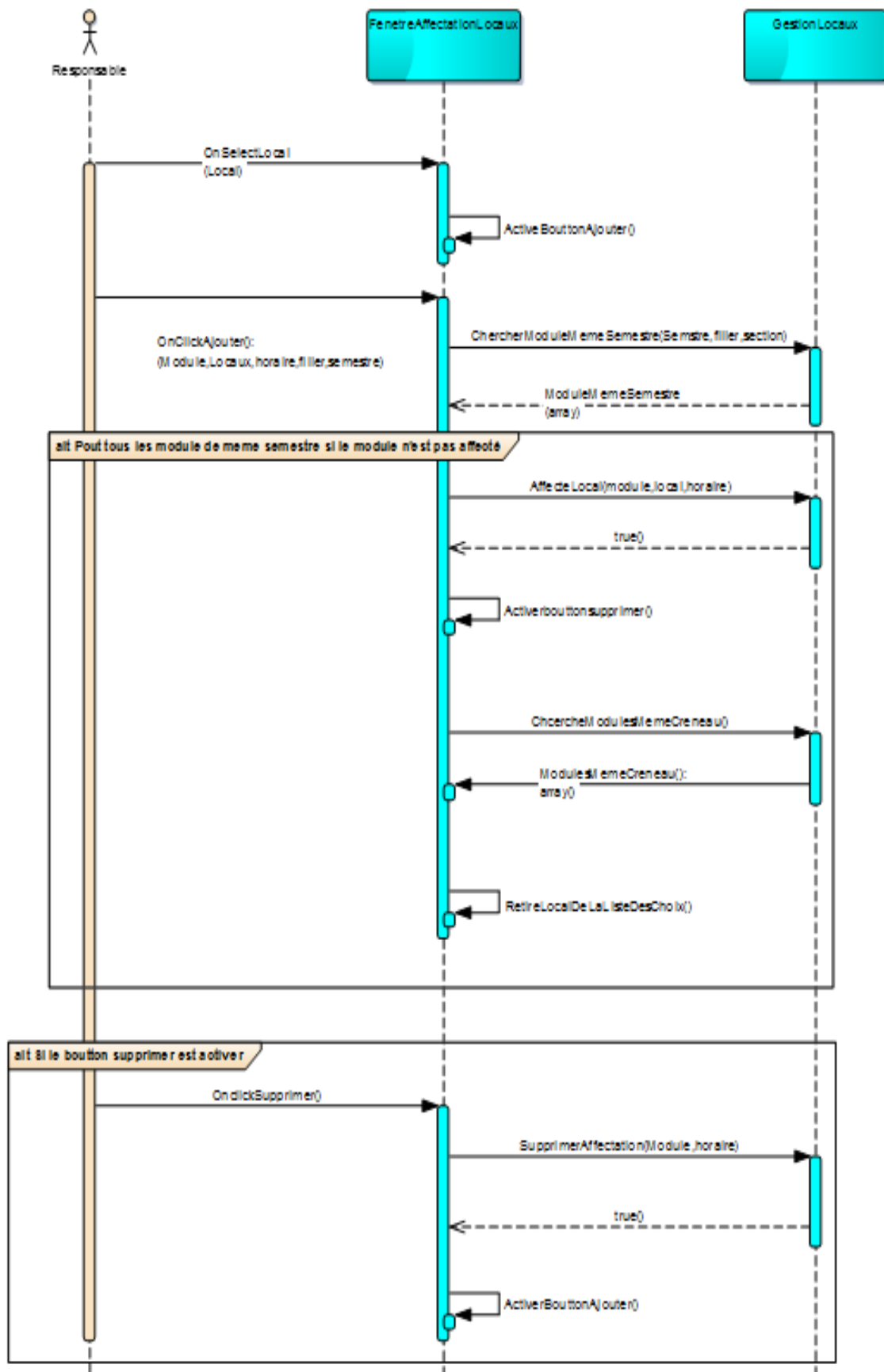


Figure 12 : Affecter local.

- Le responsable affecte des locaux à chaque module et le système calcule et affiche le nombre réel des étudiants par amphithéâtre.

## 1.2.1- Partie 2 : affectation des surveillances

➤ Diagramme des cas d'utilisation pour l'affectation des surveillances.

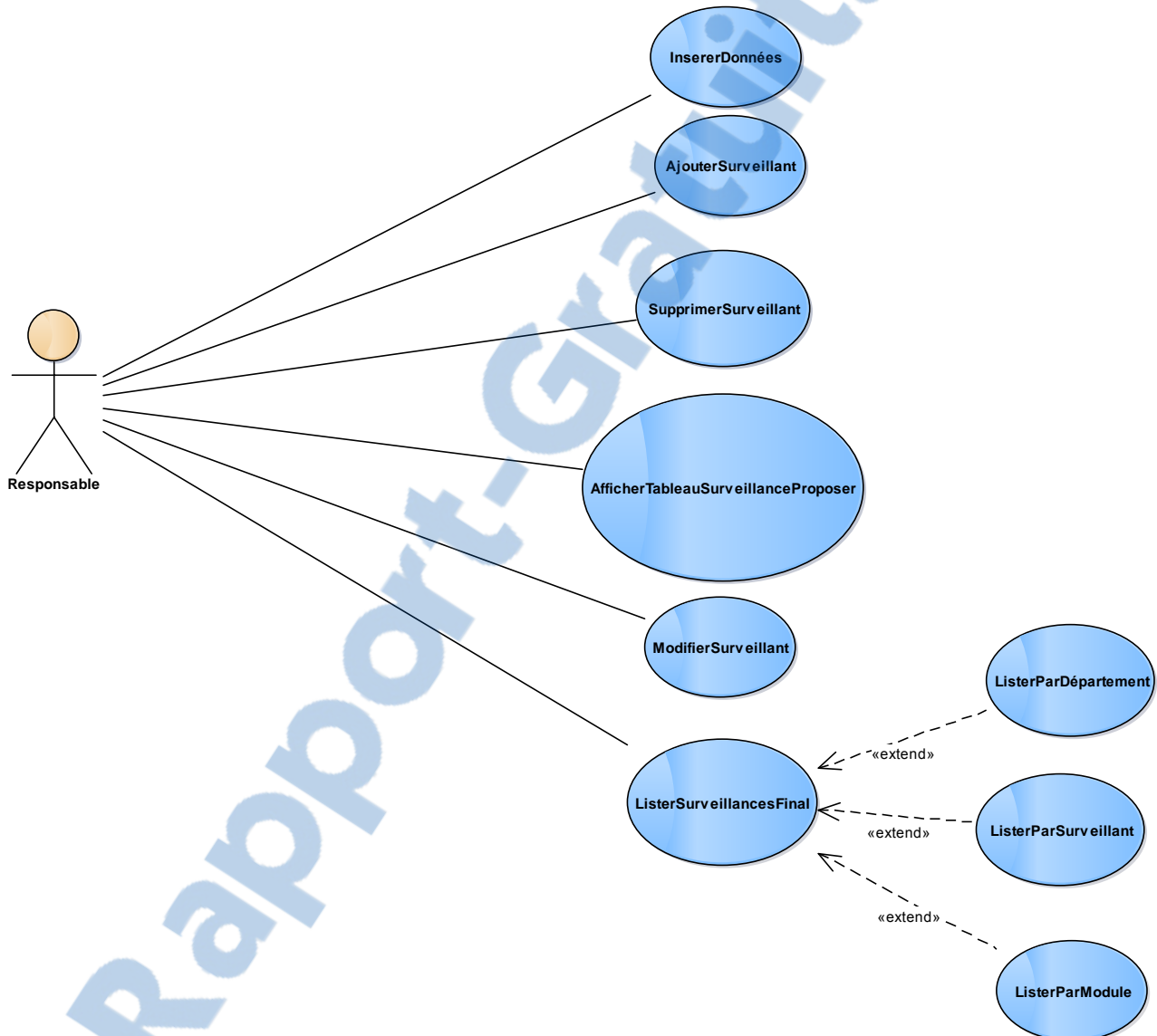


Figure 13: Diagramme des cas d'utilisation pour l'affectation des surveillances.

➤ Description du cas d'utilisation : Insertion des données

## Projet de fin d'études

<b>Nom de cas d'utilisation</b>	InsérerDonnées
<b>Description</b>	Ce cas d'utilisation permet au responsable d'insérer les listes des surveillants de chaque département.
<b>Scénario principal</b>	<ol style="list-style-type: none"> <li>1. Le responsable insert les liste des surveillants de chaque département</li> <li>2. Le système vérifie les formes des listes.</li> <li>3. Les listes ont une forme correcte</li> <li>4. Le système dirige le responsable vers le tableau de surveillance proposé par le système.</li> </ol>
<b>Scénario alternatif</b>	<ol style="list-style-type: none"> <li>1. Le responsable insert les liste des surveillants de chaque département</li> <li>2. Le système vérifie les formes des listes.</li> <li>3. Les listes ont une forme incorrecte.</li> <li>4. Le système affiche un message d'erreur.</li> </ol>

**Tableau 8 : Description détaillée du cas insérer données.**

### ➤ Description du cas d'utilisation : Ajouter Surveillant

<b>Nom de cas d'utilisation</b>	AjouterSurveillant
<b>Description</b>	Ce cas d'utilisation permet au responsable d'ajouter un surveillant à un département.
<b>Scénario principal</b>	<ol style="list-style-type: none"> <li>1- Le responsable insert les informations du surveillant.</li> <li>2- Le système vérifie si le surveillant est déjà existant.</li> <li>3- Le surveillant n'existe pas dans la base de données.</li> <li>4- Le système envoie un message de validation.</li> </ol>

## Scénario alternatif

- 1- Le responsable insert les informations du surveillant.
- 2- Le système vérifie si le surveillant est déjà existant.
- 3- Le surveillant existe déjà, Le système envoie un message d'erreur.

Tableau 9 : Description détaillée du cas ajouter surveillant.

### ➤ Diagramme de séquence : Ajouter Surveillant

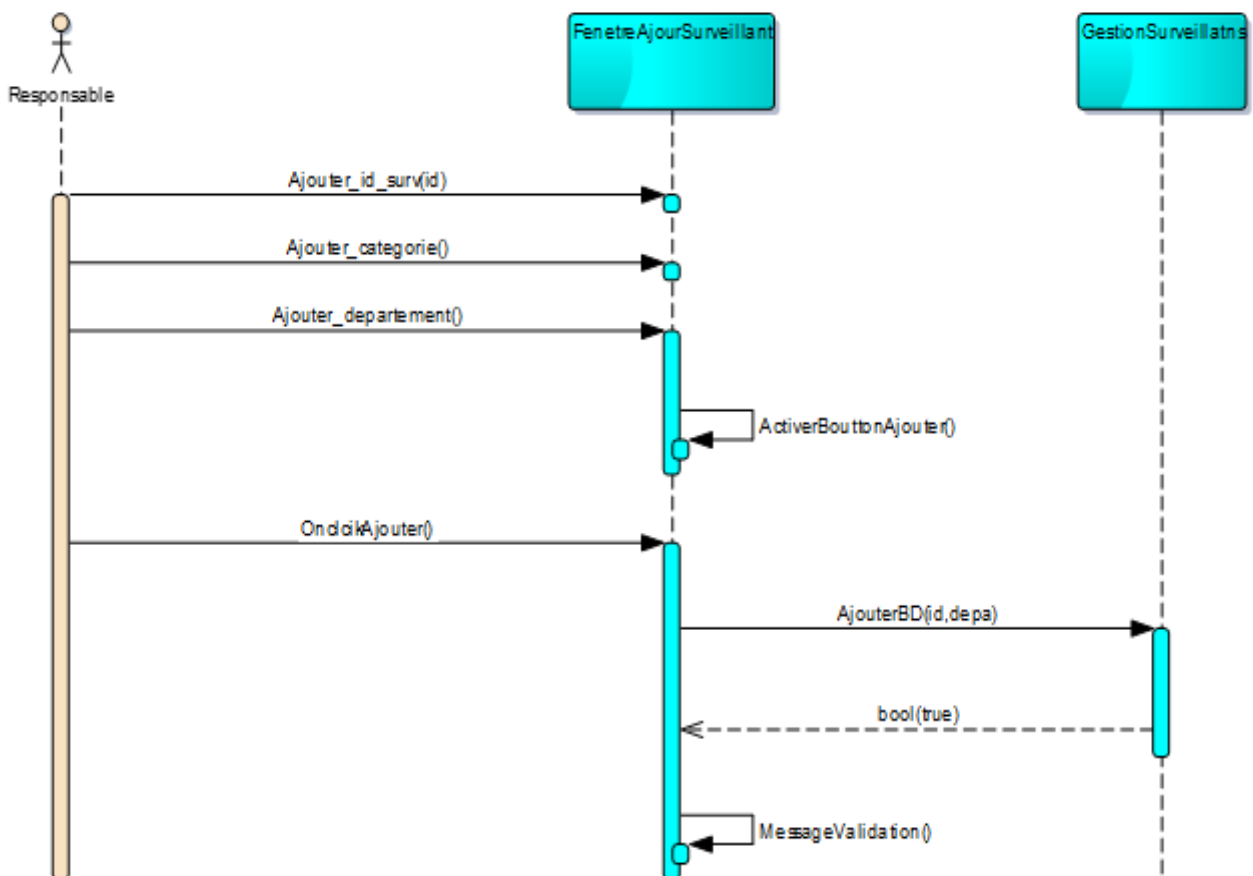


Figure 14 : Ajouter Surveillant.

- Le responsable ajoute un surveillant en insérant ces informations (Nom, CNE,...).

### ➤ Description du cas d'utilisation : Supprimer Surveillant

Nom de cas d'utilisation

SupprimerSurveillant

# Projet de fin d'études

<b>Description</b>	Ce cas d'utilisation permet au responsable de sélectionner le surveillant à supprimer.
<b>Scénario principal</b>	<ol style="list-style-type: none"><li>1- Le Responsable sélectionne un surveillant.</li><li>2- Le système envoie un message de confirmation.</li></ol>

**Tableau 10 : Description détaillée du cas supprimer surveillant.**

## ➤ Description du cas d'utilisation : Modifier Surveillant

<b>Nom de cas d'utilisation</b>	ModifierSurveillant
<b>Description</b>	Ce cas d'utilisation permet au responsable de modifier un surveillant.
<b>Scénario principal</b>	<ol style="list-style-type: none"><li>1- Le Responsable sélectionne un surveillant et le remplace avec un autre.</li><li>2- Le système envoie un message de confirmation.</li></ol>

**Tableau 11 : Description détaillée du cas modifier surveillant.**

## ➤ Diagramme de séquence : Modifier Surveillant

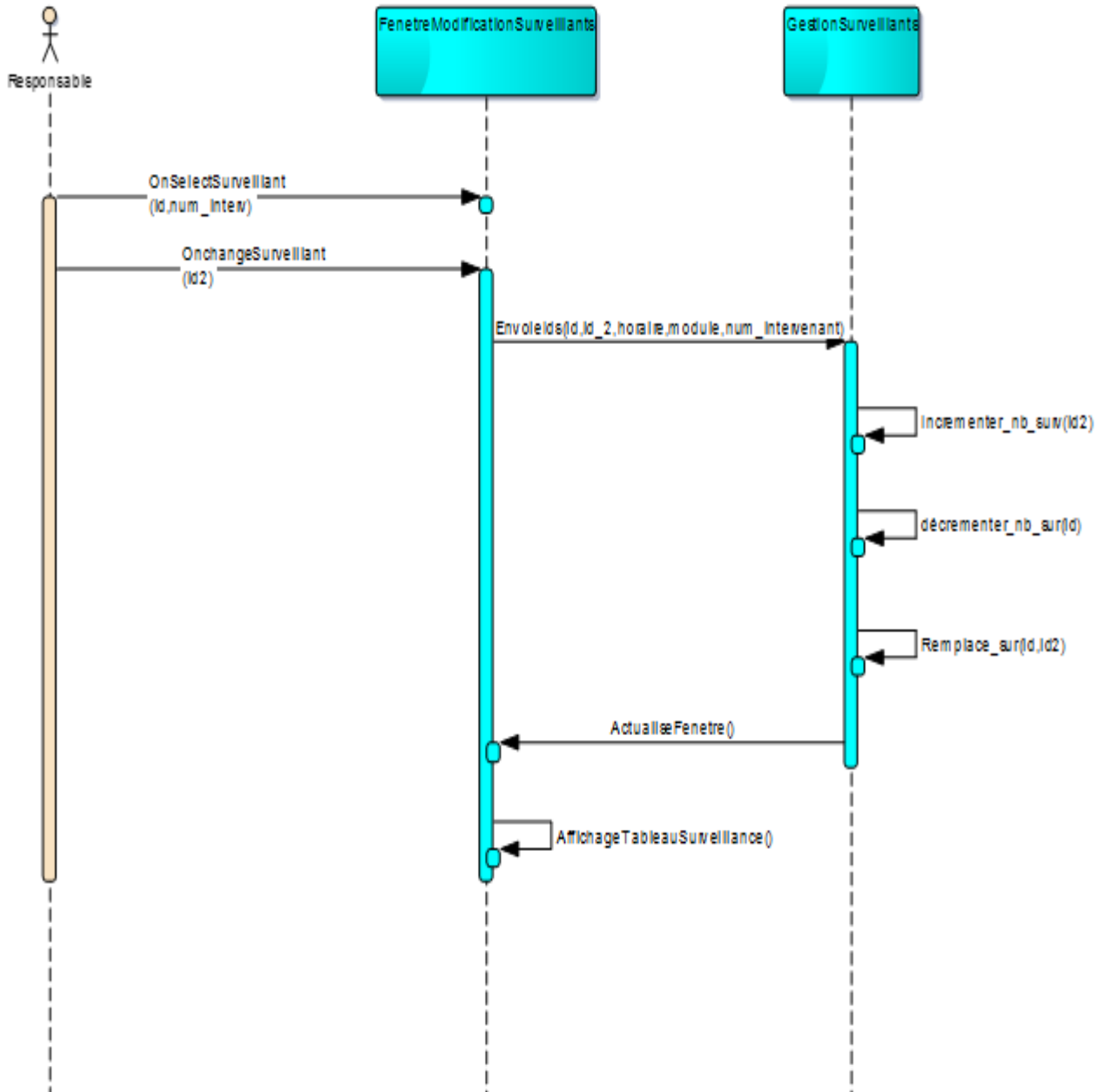


Figure 15 : Modifier Surveillant.

- Le responsable modifie un surveillant si le tableau de surveillance ne satisfait pas ces besoins en changeant un surveillant avec un autre.

## 2. Modèle statique

- Diagramme de classe pour la planification des examens et l'affectation des locaux et l'affectation des surveillances.

# Projet de fin d'études

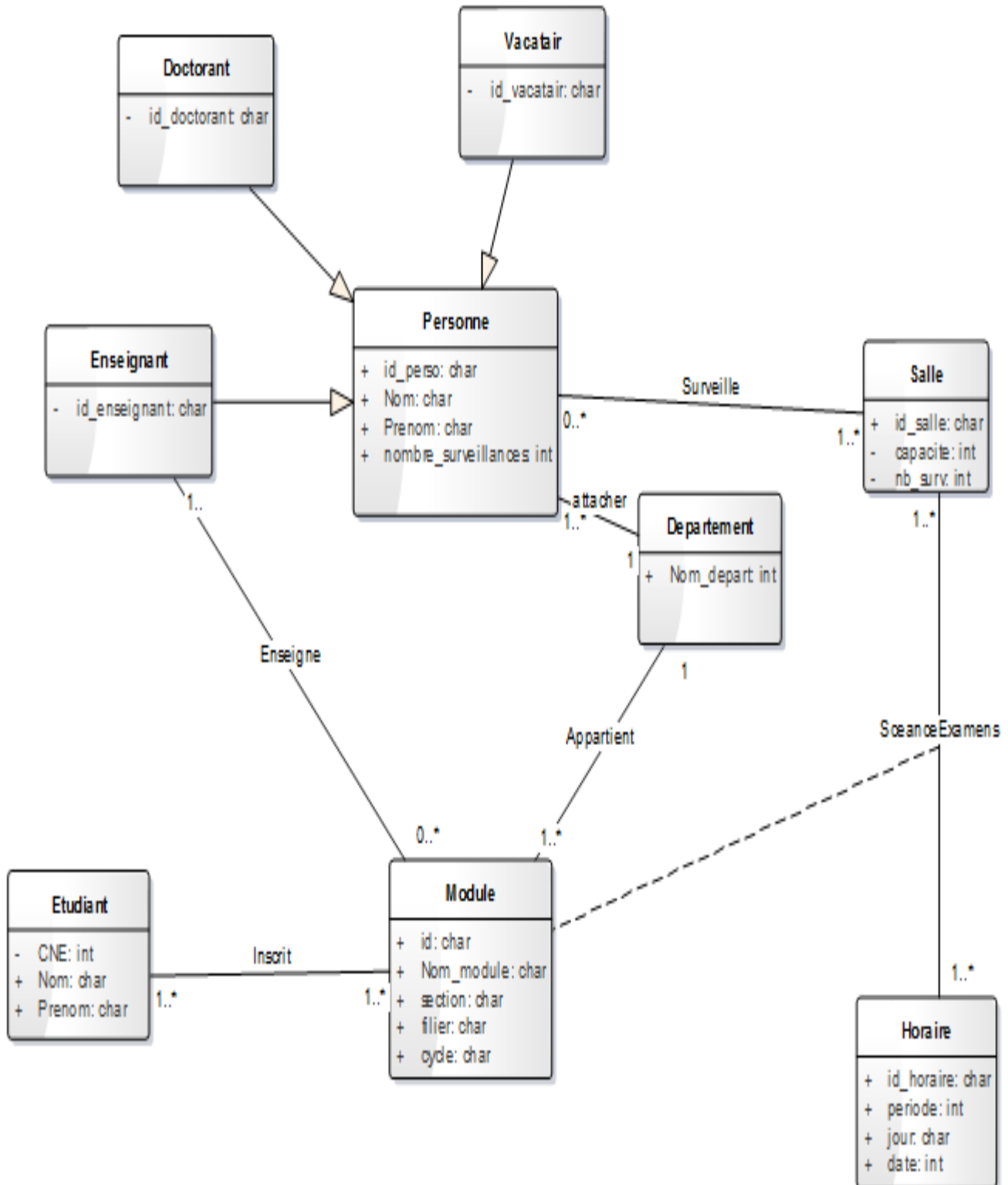


Figure 16 : Diagramme de classe pour la planification des examens et l'affectation des locaux et l'affectation des surveillances.

On génère automatiquement le modèle physique :





## III. Réalisation

### 1. Outils de développement

Durant la réalisation de notre projet, nous avons essayé de choisir les meilleurs outils de développement, d'une part afin de rendre la tâche de la réalisation plus facile, d'autre part pour que notre système soit performant, et que nos interfaces soient claires et faciles à utiliser.

➤ **Pour le développement de notre application nous avons eu recours aux outils suivants :**



- **PHP** : HyperText Preprocessor, plus connu sous son sigle PHP, est un langage de programmation principalement utilisé pour produire des pages Web dynamiques via un serveur http, mais pouvant également fonctionner comme n'importe quel langage interprété de façon locale. PHP est un langage impératif orienté-objet.



- **C++** : Le **langage C++** est un langage de programmation créé par Bjarne Stroustrup et normalisé en 1998. Le ++ est l'opérateur d'incrément (qui fait +1) : le C++ est donc une amélioration de l'ancestral langage C. Il apporte notamment la **programmation orientée objet** (qui est l'apport majeur), la gestion des exceptions, la gestion des références (remplaçant partiellement l'usage quelque peu délicat des pointeurs), la



- **HTML** : Le HyperText Markup Language généralement abrégé **HTML**, est le format de données conçu pour représenter les pages web. c'est un langage de balisage permettant d'écrire de l'hypertexte, d'où son nom.

Html permet également de structurer sémantiquement et de mettre en forme le contenu des pages, d'inclure des ressources multimédias dont des images, des formulaires de saisie, et des programmes informatiques. Il permet de créer des documents interopérables avec des équipements très variés de manière conforme aux exigences de l'accessibilité du web.



- **CSS** : *Cascading Style Sheets* (feuilles de styles en cascade) : servent à mettre en forme des documents web, type page HTML ou XML. Par l'intermédiaire de propriétés d'apparence (couleurs, bordures, polices, etc.) et de placement (largeur, hauteur, côte à côte, dessus dessous, etc.), le rendu d'une page web peut être intégralement modifié sans aucun code supplémentaire dans la page web. Les feuilles de styles ont d'ailleurs pour objectif principal de dissocier le contenu de la page de son **apparence visuelle**.



- **JavaScript** : est un langage de programmation de scripts principalement utilisé dans les web interactives mais aussi côté serveur. C'est un langage orienté objet à prototype, c'est-à-dire que les bases du langage et ses principales interfaces sont fournies par des objets qui ne sont pas des instances de classes, mais qui sont chacun équipés de constructeurs permettant de créer leurs propriétés.



- **BOOTSTRAP** : est une collection d'outils utile à la création de sites web et applications web. C'est un ensemble qui contient des codes HTML et CSS, des formulaires, boutons, outils de navigation et autres éléments interactifs, ainsi que des extensions JavaScript en option. C'est l'un des projets les plus populaires sur la plateforme de gestion de développement Git Hub.



- **jQuery** : est un Framework JavaScript sous licence libre qui permet de faciliter des fonctionnalités communes de JavaScript.

L'utilisation de cette bibliothèque permet de gagner du temps de développement lors de l'interaction sur le code HTML d'une page web, l'AJAX ou la gestion des évènements. JQuery possède par la même occasion l'avantage d'être utilisable sur plusieurs navigateurs web (cf. Internet Explorer, Firefox, Chrome, Safari ou Opera).



- **Notepad++** est un éditeur de texte générique codé en C++, qui intègre la coloration syntaxique de code source pour les langages et fichiers C, C++, Java, C#, XML, HTML, **PHP**, **JavaScript**, makefile, art ASCII, doxygen, .bat, MS fichier ini, ASP, Visual Basic/ VB Script, **SQL**, Objective-C, **CSS**, Pascal, Perl, Python, R, MATLAB, Lua, TCL, Assembleur, Ruby, Lisp, Scheme, Properties, Diff, Smalltalk, PostScript et VHDL ainsi que pour tout autre langage informatique, car ce logiciel propose la possibilité de créer ses propres colorations syntaxiques pour un langage quelconque.



- **MySQL** est un système de gestion de base de données (SGBD). Il est distribué sous une double licence GPL et propriétaire. Il fait partie des logiciels de gestion de base de données les plus utilisés au monde<sup>1</sup>, autant par le grand public (applications web principalement) que par des professionnels, en concurrence avec Oracle, Informix et Microsoft SQL Server.



- **WampServer** est une plate-forme de développement Web sous Windows pour des applications Web dynamiques à l'aide du serveur Apache<sup>2</sup>, du langage de scripts PHP et d'une base de données MySQL. Il possède également **PHPMyAdmin** pour gérer plus facilement vos bases de données.

## 2. Présentation de l'application



**Figure 18: Interface menu principal.**

- Cette interface représente la page principale de notre application.
- L'application est basée sur l'enchaînement des étapes, de la configuration jusqu'à l'affectation des surveillances.
- L'application permet de choisir une étape à partir du menu Configuration, Planifications des examens...

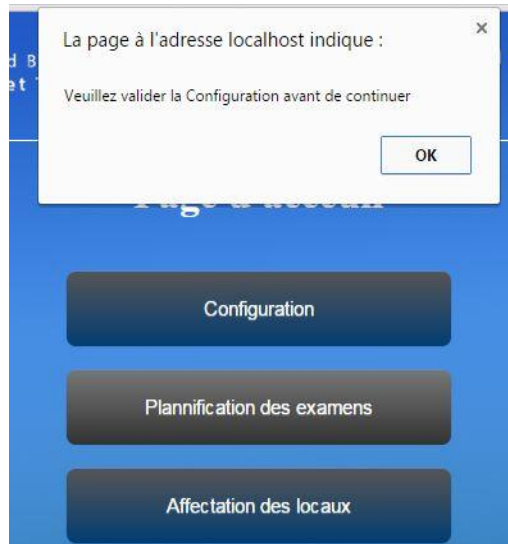


Figure 19 : Message d'information en cas ou l'utilisateur saut une étape.

- En cas ou l'utilisateur saute des étapes, un message explicatif apparait sur l'interface.

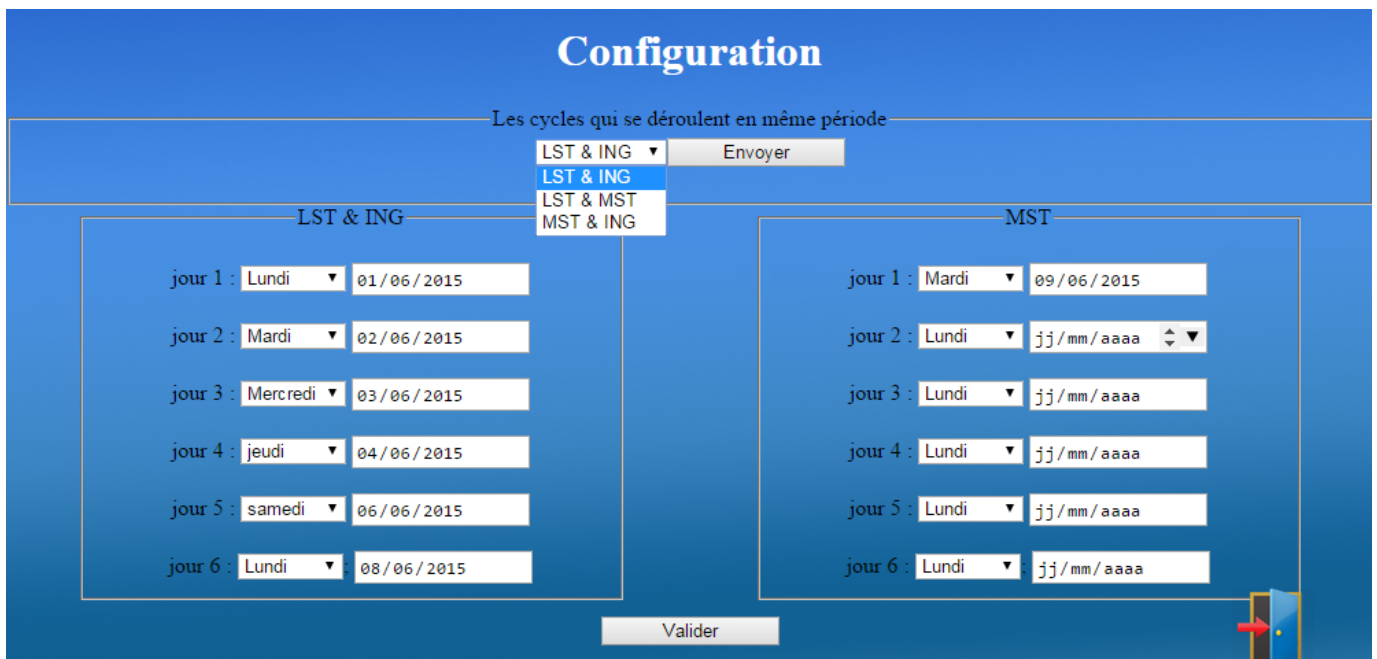


Figure 20 : Interface du choix de cycle et configuration des dates.

- Cette interface représente la configuration générale de l'application.
- L'utilisateur choisi la combinaison des cycles qui vont se dérouler en même période ainsi que les dates de chaque période.





Figure 21: interface de la planification des examens.

- En respectant la succession des étapes l'utilisateur choisi une opération.



Figure 22 : Interface de choix du cycle à configurer.

- La même fenêtre apparait lors de l'exploitation, Modification, réinitialisation.



## Plannification des examens

### Configuration du cycle Licence

Choix des semestres

S1/S3/S5 ▼ envoyer

S1/S3/S5

Choisir les S2/S4 at se dérouler le matin

le total des filiers est 14 vous devez choisir la moitié

- MIP/S1/
- MIP/S3/
- BCG/S1/
- BCG/S3/
- MIP/S5/CAM/
- MIP/S5/G IND/
- MIP/S5/G INFO/
- MIP/S5/GE/
- MIP/S5/MA/

valider

Figure 23 : Configuration d'un cycle.

- La configuration d'un cycle est composée du choix des semestres concernés par les examens et les filières qui vont se dérouler le matin.
- En cas d'erreur un message explicatif apparait.

## Plannification des examens

### Exploitation du cycle Licence

Contraintes optionnelles

Contrainte Responsable

Liste des responsables :

- SARA BOUNADI
- MOUAD ABOUQATEB
- IJMOUANE ANASS
- KHAMLI AMINE

Contrainte tronc commun

Liste des départements :

- Mathematique
- informatique
- mecanique
- c omunication

envoyer


 [Afficher la liste des modules avec les chevauchements étudiants.](#)

Figure 24: Interface d'exploitation d'un cycle.

# Projet de fin d'études

Module	Contraintes
<b>MIP/S1/</b>	
Algorithmique et Programmation 1	Algorithmique et Programmation 2   Mécanique des solides   Réactivité Chimique   Statistique descriptive et probabilités   TEC 3   Analyse Numérique II   Equations Différentielles
Fonction d'une variable réelle (Analyse 1)	Algorithmique et Programmation 2   Fonctions de plusieurs variables et calcul des intégrales multiples (Analyse 3)   Réactivité Chimique   Statistique descriptive et probabilités   Programmation Orientée Objet en C++   Automatique Linéaire   Electronique numérique
Mécanique du point et optique géométrique	Algorithmique et Programmation 2   Fonctions de plusieurs variables et calcul des intégrales multiples (Analyse 3)   Mécanique des solides   Réactivité Chimique   Automatisme Electrotechnique   Méthodes numériques   Automatique analogique et échantillonné   GESTION DE PROJET ET LOGISTIQUE   TECHNOLOGIE MECANIQUE   Architecture des ordinateurs   Programmation Orientée Objet en C++   Electronique analogique   Calcul Différentiel
Polynômes et espaces vectoriels (Algèbre 1)	Fonctions de plusieurs variables et calcul des intégrales multiples (Analyse 3)   Mécanique des solides   Réactivité Chimique   Automatisme Electrotechnique   Electrotechnique   Calcul Différentiel
TEC 1	Statistique descriptive et probabilités    Programmation Orientée Objet en C++   Automatique Linéaire
Thermodynamique	Algorithmique et Programmation 2   Fonctions de plusieurs variables et calcul des intégrales multiples (Analyse 3)   Mécanique des solides   Réactivité Chimique   Statistique descriptive et probabilités   Automatisme Electrotechnique   Automatique analogique et échantillonné   GESTION DE PROJET ET LOGISTIQUE   Electrotechnique
<b>MIP/S3/</b>	
Algorithmique et Programmation 2	Algorithmique et Programmation 1   Fonction d'une variable réelle (Analyse 1)   Mécanique du point et optique géométrique   Thermodynamique   Automatisme Electrotechnique   Automatique analogique et échantillonné   TECHNOLOGIE MECANIQUE

**Figure 25: Listes des contraintes entre les modules.**

- Cette interface permet d'ajouter au plus des contraintes obligatoires d'autres qui sont optionnelles.
- Cette fenêtre permet aussi d'afficher la liste des modules avec chevauchement étudiants.

### Modification du planning d'examens

**MIP/S1/**

jour1		jour2		jour3		jour4		jour5		jour6	
MATTIN	APRES MIDI	MATTIN	APRES MIDI	MATTIN	APRES MIDI	MATTIN	APRES MIDI	MATTIN	APRES MIDI	MATTIN	APRES MIDI
Algorith		Fonctio		Mécani		Polynô		TEC 1		Thermo	

**MIP/S3/**

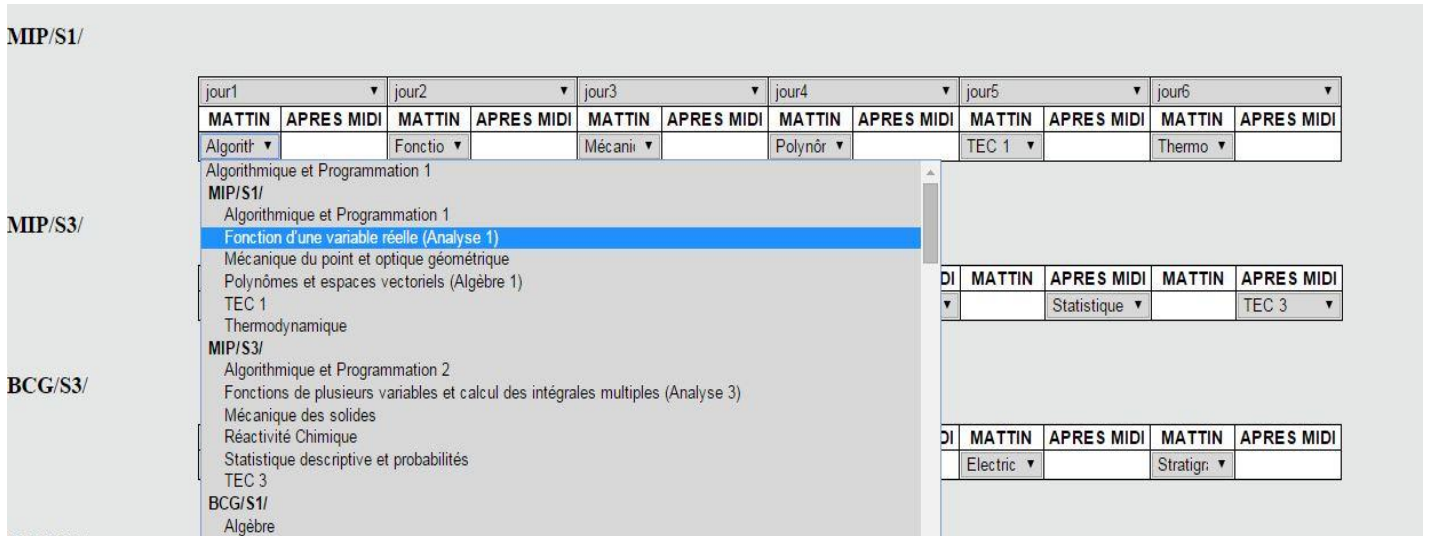
MATTIN	APRES MIDI	MATTIN	APRES MIDI	MATTIN	APRES MIDI	MATTIN	APRES MIDI	MATTIN	APRES MIDI	MATTIN	APRES MIDI
	Algorithmic		Fonctions		Mécanique		Réactivité		Statistique		TEC 3

**BCG/S3/**

MATTIN	APRES MIDI	MATTIN	APRES MIDI	MATTIN	APRES MIDI	MATTIN	APRES MIDI	MATTIN	APRES MIDI	MATTIN	APRES MIDI
Analysi		Biologie		Chimie		Chimie		Electric		Stratigr.	

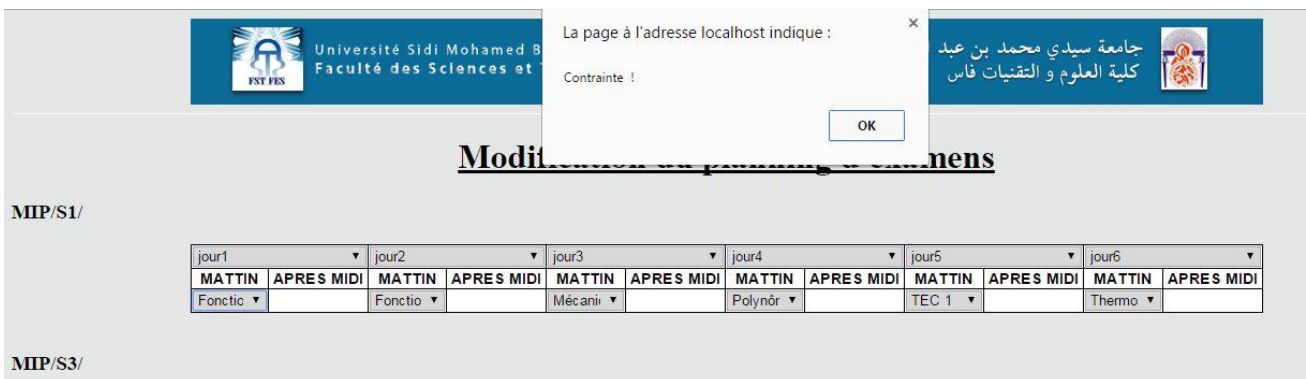
**BCG/S1/**

MATTIN	APRES MIDI	MATTIN	APRES MIDI	MATTIN	APRES MIDI	MATTIN	APRES MIDI	MATTIN	APRES MIDI	MATTIN	APRES MIDI
	Algèbre		Biologie ce		Cosmologi		Optique et		Structure e		TEC 1



**Figure 26: Modification et validation du planning d'examens.**

- L'interface permet de modifier le jour et l'horaire d'un examen en prenant en considération l'ensemble des contraintes.



**Figure 27 : Interface de modification du planning en cas de contrainte.**

- L'application interdit toute modification qui ne satisfait pas les contraintes obligatoire ou optionnelles.

# Projet de fin d'études

MIP/S1/SECTION A

Jour 1		Jour 2		Jour 3		Jour 4		Jour 5		J
MATIN	APRES MIDI	MATIN	APRES MIDI	MATIN	APRES MIDI	MATIN	APRES MIDI	MATIN	APRES MIDI	MATIN
Module	Locaux	Module	Locaux	Module	Locaux	Module	Locaux	Module	Locaux	Module
A B B10 B11-6		A+1 B+1 B10		A B B10-10		A B B10 B11		A B B10-12		A+1 B+1 B10
Algc ▼		Fon ▼		Méc ▼		Poly ▼		TEC ▼		Ther ▼
0		-2		0		0		0		-2
Supprimer		Supprimer		Supprimer		Supprimer		Supprimer		Supprimer
vider										

MIP/S1/SECTION B

MATIN	APRES MIDI	MATIN	APRES MIDI	MATIN	APRES MIDI	MATIN	APRES MIDI	MATIN	APRES MIDI	MATIN
Module	Locaux	Module	Locaux	Module	Locaux	Module	Locaux	Module	Locaux	Module
B12 B13 B14 B15		B11 B12 B13 B14		B11 B12 B13 B14		B13 B14 B15 B6		B11 B12 B13 B14		B11 B12 B13 B14
Algc ▼		Fon ▼		Méc ▼		Poly ▼		TEC ▼		Ther ▼
145		160		180		130		145		160
valider		valider		valider		valider		valider		valider

**Figure 28: Affectation et modification des locaux des examens.**

- L'interface permet à l'utilisateur d'affecter et modifier les locaux d'un examen, de plus elle affiche des informations sur le nombre total des étudiants inscrits dans chaque module.
- Les locaux avec la couleur bleu indiquent qu'on a affecté à ce local un nombre d'étudiants qui est égale exactement à sa capacité.
- Les locaux avec la couleur verte indiquent qu'il y a des places vides.
- Les locaux avec la couleur rouge indiquent qu'on a dépassé la capacité d'un local avec + X valeur.
- Un local déjà utilisé dans un créneau n'apparaît pas dans la liste des locaux une autre fois dans le même créneau.



# Projet de fin d'études

Afficher 10 éléments Recherche: mip

Filier	Semestre	Module	Departement	Effectif total	Locaux	Effectif / Local	Effectif SURVEILLANT	Date	Heure	Responsable du cours	resp salle	Intervenant 1	Intervenant 2	Intervenant 3
MIP A	S3	Réactivité Chimique	CHIME	145	D2	50	2		14h30-17h30	HAMZA BOUCHDOUK	HAMDIOUI CHAYMAE	AIT TABAARET ABDELHAK		
MIP A	S3	Réactivité Chimique	CHIME	145	E	95	4		14h30-17h30	HAMZA BOUCHDOUK	LAKSIR LOUBNA	ANAS BENTALEB	LOUAFI SAMI	BOUTAHR
MIP A	S3	TEC 3	COMMUNICATION	134	D2	45	2		14h30-17h30	SALMA LAHBARI	ANASS LAMRAOUI	HAMZA EL HAJJI		
MIP A	S3	TEC 3	COMMUNICATION	134	E	89	4		14h30-17h30	SALMA LAHBARI	OUBAKI RACHID	KHAMLI AMINE	NAI AYMAN	DRIEF KH/
MIP A	S1	TEC 1	COMMUNICATION	116	A	40	2		8h30-11h30	ANASS LAMRAOUI	BENTAKA MEHDI	CHBALI NADIA		
MIP A	S1	TEC 1	COMMUNICATION	116	B	60	3		8h30-11h30	ANASS LAMRAOUI	MANAR- ALIMANE MOULOUDI	OUBAKI RACHID	BEN HACHEM EL MEHDI	
MIP A	S1	TEC 1	COMMUNICATION	116	B10	16	2		8h30-11h30	ANASS LAMRAOUI	SALMA LAHBARI	IBBICH TAHA		
MIP A	S1	Algorithmique et Programmation I	INFORMATIQUE	150	A	48	2		8h30-11h30	SARA BOUNADI	TAAMART LATIFA	KANZA SALALIQUI		
MIP A	S1	Algorithmique et Programmation I	INFORMATIQUE	150	B	67	3		8h30-11h30	SARA BOUNADI	AYOUB HAMOUCHE	SALEM SEGGARI	MJEL YOUSSEF	
MIP A	S1	Algorithmique et Programmation I	INFORMATIQUE	150	B10	35	2		8h30-11h30	SARA BOUNADI	FARSAD SALAHEDDINE	LOUAFI HAJAR		

Affichage de l'élément 1 à 10 sur 114 éléments (filtré de 252 éléments au total)

1 2 3 4 5

Figure 29 : Interface de modification des affectations des surveillances.

Interface qui permet :

- lister toute les informations sur un examen.
- modifier les intervenants.
- La recherche d'une information.

Le tri selon les différents critères.

## Modification des données

### Ajouter Locaux

4  
valider

Id\_Local :  Capacité :  nbr\_surv :

Id\_Local :  Capacité :  nbr\_surv :

Id\_Local :  Capacité :  nbr\_surv :

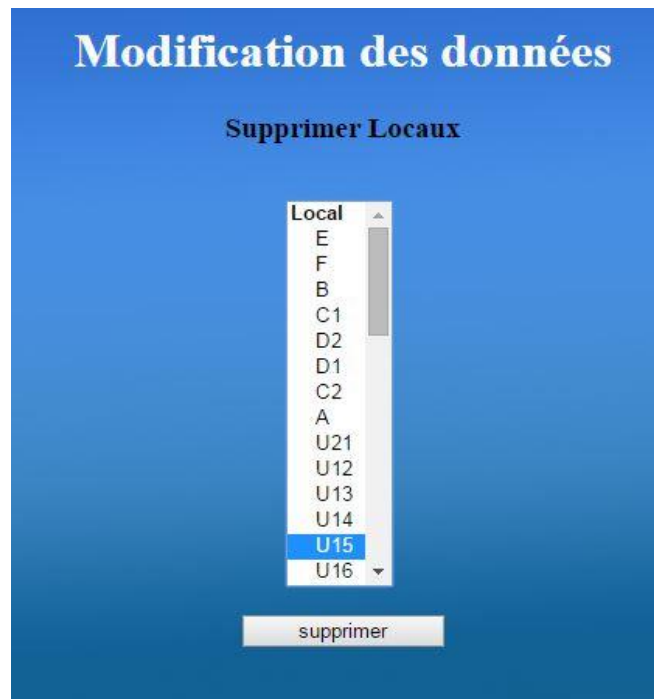
Id\_Local :  Capacité :  nbr\_surv :

Ajouter

Figure 30 : Interface de l'ajout des locaux

- L'interface permet l'ajout d'un ou plusieurs locaux.
- L'application informe l'utilisateur si le local est déjà existant.
- Vérification des champs...

**Nb** : Même interface pour l'ajout d'un surveillant.



**Figure 31: Interface de la suppression des locaux.**

- L'interface permet la suppression des locaux après confirmation.  
**Nb** : Même interface pour la suppression d'un surveillant.

## Conclusion

Notre projet a consisté à la réalisation d'une application d'aide à la planification des examens et l'affectation des surveillances de la faculté des sciences et techniques de Fès. C'est une application Web qui va permettre de minimiser les tâches manuelles du responsable administratif ainsi que d'économiser du temps.

Cette expérience, nous a montré l'importance de la modélisation dans le processus de réalisation de projet informatique. Nous avons eu l'opportunité de travailler avec le langage PHP, C++, UML et de se familiariser d'avantage avec l'utilitaire PhpMyAdmin.

Ce stage de fin d'étude, effectué au sein de la Faculté des sciences et techniques, nous a permis de mettre en pratique la formation théorique et techniques acquises au court de notre formation, pour une expérience supplémentaire en développement d'application.

## Bibliographie et Webographie

- *Expression des besoins*, Pr. ILHAM CHAKER (2014/2015)
- *Modélisation UML*, Pr. Abderrahim BENABBOU (2014/2015)
- *Apprenez à créer votre site web avec HTML5 ET CSS3*, Par Mathieu Nebra
- *Concevez votre site web avec PHP et MySQL*, Par Mathieu Nebra
  
- <http://getbootstrap.com/getting-started/#examples>
- <http://www.developpez.com/>
- <http://fr.openclassrooms.com/>
- <http://www.w3schools.com/>