

## TABLE DES MATIÈRES

	Page
INTRODUCTION .....	1
CHAPITRE 1 REVUE DE LA LITTÉRATURE .....	3
1.1 Introduction.....	3
1.2 Analyse technique-économique .....	3
1.3 Principaux composants d'un système hybride éolien-diesel.....	6
1.3.1 Éoliennes.....	6
1.3.2 Générateur Diesel.....	8
1.4 Problème rencontrés dans le fonctionnement dans réseau autonome.....	9
1.5 Qualité de l'énergie électrique dans les réseaux autonomes.....	10
CHAPITRE 2 MODÈLE MÉCANIQUE DU SYSTÈME HYBRIDE ÉOLIEN-DIESEL.....	12
2.1 Introduction.....	12
2.2 Dimensionnement du système hybride .....	12
2.2.1 Système éolien .....	13
2.2.2 Modèle du vent .....	15
2.2.3 Conversion aérodynamique .....	16
2.2.4 Production de l'énergie mécanique.....	21
2.2.5 Transmission.....	23
2.2.6 Générateur Diesel.....	24
2.2.7 Embrayage .....	27
2.3 Conclusion .....	27
CHAPITRE 3 MODELE ÉLECTRIQUE DU SYSTÈME HYBRIDE EOLIEN DIESEL.....	28
3.1 Introduction.....	28
3.2 Principe de fonctionnement d'un système hybride éolien diesel.....	28
3.3 Modélisation de la machine asynchrone à cage d'écureuil.....	30
3.3.1 Hypothèse pour la mise en équation de la machine asynchrone.....	30
3.3.2 Définition des différents enroulements .....	30
3.3.3 Équations électriques .....	32
3.3.4 Relation entre les flux et les courants .....	33
3.3.5 Transformation de Park.....	35
3.3.6 Équations des flux dans le plan dq.....	36
3.3.7 Équations des tensions dans le plan dq.....	37
3.3.8 Équation mécanique de la machine asynchrone à cage .....	38
3.4 Modélisation de la machine synchrone .....	38
3.4.1 Définition des enroulements .....	39
3.4.2 Équations électriques .....	40

3.4.3	Équation mécanique de la machine synchrone .....	46
3.5	Régulateur de tension.....	47
3.6	Réglage de la fréquence .....	48
3.7	Modèle de la charge .....	50
3.8	Conclusion .....	51
CHAPITRE 4 VALIDATION DU SYSTÈME HYBRIDE ÉOLIEN-DIESEL .....		52
4.1	Introduction.....	52
4.2	Modèle du générateur diesel .....	52
4.2.1	Réponse dynamique et en régime permanent .....	53
4.3	Modèle de l'éolienne seule .....	55
4.3.1	Réponse dynamique et en régime permanent .....	56
4.4	Modèle complet du système.....	57
4.4.1	Réponse dynamique et en régime permanent .....	57
4.5	Conclusion .....	60
CHAPITRE 5 AMÉLIARATION DE LA QUALITÉ D'ÉNERGIE DANS UN SYSTÈME HYBRID ÉOLIEN-DIESEL .....		61
5.1	Introduction.....	61
5.2	Commande indirecte du courant du filtre actif shunt.....	62
5.2.1	Stratégie de commande .....	62
5.2.2	Étude de la puissance apparente .....	64
5.2.3	Compensation des courants harmoniques et de la puissance réactive .....	64
5.2.4	Expression des courants pour un redressement triphasé non commandée ...	65
5.2.5	Dimensionnement des paramètres du filtres actif shunt .....	67
5.2.6	Dimensionnement de l'inductance du filtre.....	69
5.2.7	Choix de régulateur de tension .....	70
5.2.8	Résultats de simulation .....	75
5.2.9	Réponse dynamique et en régime permanent .....	75
5.3	Commande équivalente basé sur d-q synchrone.....	77
5.3.1	Modélisation du filtre shunt active .....	77
5.3.2	Modélisation dans le plan « abc».....	78
5.3.3	Stratégie de commande.....	83
5.3.4	Conversion abc abc/dq du modèle du filtre .....	84
5.3.5	Boucles des courants.....	86
5.3.6	Boucle de régulation de la tension du bus dc.....	87
5.3.7	Extraction des référence harmoniques .....	90
5.3.8	Résultats de simulation .....	91
5.3.9	Réponse dynamique et en régime permanent .....	91
5.4	Conclusion .....	93
CONCLUSION.....		94

Annexe .....96

BIBLIOGRAPHIE .....100

## LISTE DES TABLEAUX

		Page
Tableau 1	Classification des SEH par gamme de puissance	5
Tableau 7	Paramètres de simulation de la commande indirecte.....	81
Tableau 2	Paramètres du modèle de l'entraînement.....	96
Tableau 3	Paramètres de la machine asynchrone .....	96
Tableau 4	Paramètres de la machine synchrone .....	97
Tableau 5	Paramètres de régulateur de tension .....	97
Tableau 6	Paramètres de régulateurs de fréquence.....	98
Tableau 8	Valeur de tension selon la séquence n .....	98
Tableau 9	Paramètres de simulation de la commande dq .....	99

## LISTE DES FIGURES

		Page
Figure 1.1	Historique des prix du pétrole.....	3
Figure 1.2	Chaîne de conversion éolienne à générateur asynchrone à cage fonctionnant à vitesse variable.....	6
Figure 1.3	Chaîne de conversion éolienne à générateur asynchrone à cage fonctionnant à deux vitesses. ....	7
Figure 1.4	Chaîne de conversion éolienne à générateur asynchrone à cage et convertisseur de fréquence.....	8
Figure 1.5	Configuration du générateur diesel.....	9
Figure 1.6	Classification des perturbations du point de vue qualité d'énergie. ....	10
Figure 2.1	Schéma de principe d'un système hybride éolien-diesel. ....	13
Figure 2.2	Présentation d'un système éolien.....	13
Figure 2.3	Schéma d'une éolienne. ....	14
Figure 2.4	Synoptique de reconstruction du vent.....	15
Figure 2.5	Modèle du vent. ....	16
Figure 2.6	Veine fluide traversant le rotor éolien. ....	17
Figure 2.7	Coefficient de puissance. ....	19
Figure 2.8	Coefficient de puissance pour différents types d'éoliennes.....	21
Figure 2.9	Modélisation du couple éolien.....	22
Figure 2.10	Couplage mécanique.....	24
Figure 2.11	Modèle simplifié du générateur diesel.....	24
Figure 2.12	Bloc diagramme d'un moteur diesel simplifié.....	26
Figure 3.1	Schéma de système global. ....	29

Figure 3.2	Définition des différents enroulements d'une machine asynchrone à cage .....	31
Figure 3.3	Représentation de la machine asynchrone dans le repère de Park. ....	36
Figure 3.4	Disposition des enroulements pour une machine synchrone triphasée comportant une seule paire de pôles.....	40
Figure 3.5	Schéma électrique de la machine synchrone dans le référentiel fixe. ....	41
Figure 3.6	Schéma électrique de la machine synchrone à pôles saillants dans le référentiel tournant avec le rotor.....	46
Figure 3.7	Régulateur de tension type 1 d'IEEE tel qu'elle est implanté dans le simulink.....	47
Figure 3.8	Schéma bloc de la charge secondaire avec le régulateur de fréquence.....	49
Figure 3.9	Régulateur de fréquence. ....	50
Figure 4.1	Schéma de simulation du système du générateur diesel avec la charge.....	53
Figure 4.2	Tensions de source, courant de source, courant de la charge la fréquence du réseau du générateur diesel seul.....	54
Figure 4.3	Schéma de simulation du système éolien avec la charge.....	55
Figure 4.4	Tensions de source, courant de source, courant de charge secondaire courant de la charge et la fréquence du réseau de l'éolienne seule.....	56
Figure 4.5	Vitesse du vent, tensions de source, courant de source, courant de charge secondaire courant de charge principale et la fréquence du réseau du système hybride éolien-diesel.....	58
Figure 4.6	Puissances active et réactive débitées et consommées du système éolien-diesel .....	59
Figure 5.1	Filtre actif shunt .....	61
Figure 5.2	Structure générale d'un filtre actif shunt. ....	62
Figure 5.3	Commande indirecte du filtre active shunt. ....	63

Figure 5.4	Filtre actif triphasé.....	64
Figure 5.5	Redresseur triphasé non commandé.....	65
Figure 5.6	Schéma fonctionnel du régulateur PI.....	71
Figure 5.7	Tension de source, courant de source, courant de la charge non linéaire courant du filtre et la tension du bus dc.....	76
Figure 5.8	Spectres harmoniques des courants, (a) de la charge non linéaire.....	76
Figure 5.9	Filtre actif shunt à structure tension branché au réseau.....	78
Figure 5.10	Schéma de la commande dq synchrone.....	84
Figure 5.11	Schéma de la boucle interne du courant.....	87
Figure 5.12	Schéma de la boucle externe de la tension.....	88
Figure 5.13	Schéma du principe d'extraction des courants harmoniques.....	91
Figure 5.14	Tension de source, courant de source, courant de la charge non linéaire, courant du filtre et la tension du bus dc.....	92
Figure 5.15	Spectres harmoniques des courants, (a) de la charge non linéaire.....	92

## **LISTE DES ABRÉVIATIONS, SIGLES ET ACRONYMES**

SHÉD	Système Hybride Éolienne-Diesel
SEH	Système d'énergie hybride
TPP	Taux de pénétration de puissance
TPE	Taux de pénétration d'énergie
MD	Moteur diesel
GD	Générateur diesel
GS	Générateur synchrone
GAS	Générateur asynchrone
MS	Machine synchrone
MAS	Machine asynchrone
WO	Éolien seul (Wind only)
DO	Diesel seul (Diesel only)
WD	Éolien-diesel (Wind Diesel)



## LISTE DES SYMBOLES ET UNITÉS DE MESURE

---

### UNITÉS DE BASE

T	Constante de temps dépend du diamètre du rotor de l'éolien, seconde
$T_1, \dots, T_6$	Constantes du temps, seconde
$T_D$	Temps mort, seconde
$\rho$	Densité spécifique de l'air, $\text{kg/m}^3$
S	Surface balayée par l'éolienne, $\text{m}^2$
R	Rayon du rotor éolien, m
Tt	Couple mécanique extraite du vent par le rotor, N.m
$T_{em}$	Couple électromagnétique, N.m
$T_{mech}$	Couple mécanique produit par le MD, N.m
$C_p$	Coefficient de conversion aérodynamique
J	Inertie, $\text{kg.m}^2$
D	Friction, Newton/rad/s
N	Ratio du boîtier d'engrenage
$\Phi$	Débit de carburant, Litre

---

### UNITÉS MECANIQUES

V	Vitesse du vent, m/s
$\Omega_t$	Vitesse de rotation du rotor éolien, tr/s
$\Omega_G$	Vitesse de rotation du générateur électrique, tr/s
$\Omega$	Vitesse du rotor synchrone, tr/s
$\Omega_{ref}$	Vitesse de référence, tr/s

$\omega_s$  Vitesse angulaire du champ tournant, rad/s

$\omega_m$  Vitesse angulaire du rotor, rad/s

$\beta$  Angle de calage des pales de l'éolien, en degré

---

### UNITÉS ELECTRIQUE

#### Puissance

$S_n$  Puissance apparente, Kva

$S_c$  Puissance apparente de la charge non linéaire, Kva

$S_f$  Puissance apparente du filtre actif, Kva

$P_{sources}$  Puissance active des deux sources d'énergies, Kw

$P_w$  Puissance active débité par l'éolien, Kw

$P_L$  Puissance active consommée par la charge, Kw

$P_D$  Puissance active débité par MD, Kw

$P_{chs}$  la puissance active consommée par la charge secondaire en Kw

$Q_D$  Puissance réactive cote MD, Kvar

$Q_{batt}$  puissance réactive débité par les batteries de condensateurs en Kvar

$E_{n_{amant}}$  : Énergie cinétique en amant en Joule

$E_{n_{aval}}$  : Énergie cinétique en aval en Joule

**Courant**

$i_{S1abc}$  Courants débité par la GAS, Ampère

$i_{S2abc}$  Courants débités par GS, Ampère

$i_{Sabc}$  Courants de réseau, Ampère

$i_{123}$  Courants du filtre, Ampère

$i_{Sabc2}$  Courants de charge secondaire, Ampère

$i_{Labc}$  Courants de charge principale, Ampère

$i_{cabc}$  Courants de charge non linéaire, Ampère

$i_a$  Courant statorique de la phase a, Ampère

$i_A$  Courant rotorique de la phase A, Ampère

**Tension**

$v$  Volt

$V_{ref}$  Tension de référence, Volt

$v_s$  Tension du réseau, Volt

$u_a$  Tension statorique de phase a, Volt

$v_{f123}$  Tensions du filtre, Volt

$v_{dc}$  Tension continu du bus dc, Volt

**Résistance**

$R_a$  Résistance statorique de phase a, Ohm

$R_A$  Résistance rotorique de phase b, Ohm

$R_f$  Résistance du filtre, Ohm

**Inductance**

$H$  Henry

$L_{aa}$  Inductance propre statorique de la phase a, Henry

$L_{AA}$  Inductance propre rotorique de la phase A, Henry

$L_{ab}$  Inductance mutuelle stator-stator, Henry

$L_{ab}$  Inductance mutuelle stator-stator, Henry

$L_{Ab}$  Inductance mutuelle stator-rotor, Henry

$L_f$  Inductance de filtre, Henry

$L_s$  Inductance mutuelle stator-rotor, Henry

**Capacité**

$C_{dc}$  Capacité du bus de tension continu, Farad

**Flux**

$\lambda_{abc}$  Flux totalisé au stator, Weber

$\lambda_{ABC}$  Flux totalisé au rotor, Weber

**Fréquence**

$f_r$  Fréquence du réseau, Hertz

$f_{ond}$  Fréquence d'ondulation, Hertz

**Amortissement**

$\xi$  Facteur d'amortissement

**Relative**

PU Par unité

$\Delta$  Différence

---

### INDICES

$\hat{\phantom{x}}$  Variable estimée

$r$  Variable dans un référentiel  
rotorique

$s$  Variable dans un référentiel  
statorique

$dq0$  système d'axe utilisé par le  
référentiel arbitraire

---

### RATIOS

$g$  Glissement de la machine

$\lambda$  Ratio de la vitesse angulaire de  
l'éolienne et du vent.

$P_p$  Nombre de paire de pôles

---

### OPERATEURS

$S$  Opérateur de Laplace

## INTRODUCTION

Pour les régions isolées ou éloignées, le prix d'extension du réseau électrique s'avère prohibitif et le surcoût de l'approvisionnement en combustible augmente radicalement avec l'isolement. Le terme "Système d'Énergie Hybride" fait allusion aux systèmes de génération d'énergie électrique utilisant plusieurs types de sources. Le jumelage des sources d'énergie renouvelable comme l'éolienne, le photovoltaïque ou les petites centrales hydroélectriques peut constituer un complément ou une alternative aux générateurs diesels utilisés généralement pour la génération d'électricité dans les régions isolées. Les systèmes énergies hybrides sont généralement conçus pour répondre aux besoins énergétiques allant du simple éclairage jusqu'à l'électrification complète des villages ou de petites îles.

L'utilisation de plusieurs sources d'énergies dans un système hybride doit avoir une incidence profitable sur la production d'énergie, en termes de coût et de disponibilité, étant entendu que le bilan "écologique" est supposé a priori favorable. Les moyens de production d'énergie utilisant les éoliennes, le photovoltaïque, le petit hydraulique. Présentent des capacités de production incertaines et souvent fluctuantes, non corrélées à l'évolution de la charge. Le but du système hybride est d'assurer une alimentation à la charge continue sans interruption, et si possible de maximiser le bilan d'énergie provenant d'autres sources d'énergies renouvelables. Dans tous les cas, la bonne qualité de l'énergie doit être garantie par rapport aux normes de sécurité des personnes et d'usage des équipements.

Dans ce contexte, le travail de recherche présenté dans ce mémoire est une contribution à l'amélioration de la qualité d'énergie dans un système autonome hybride (éolien diesel). Le modèle présenté comporte une éolienne, un générateur diesel, une charge secondaire et une charge linéaire. Nous avons apporté des améliorations à ce modèle afin d'alimenter une charge variable qui peut aller jusqu'à 180 KW, d'une façon continue même en présence d'un vent variable.

La deuxième partie de notre travail est consacrée à la qualité d'énergie. Afin de compenser les harmoniques de courant générés par une charge non linéaire type source de courant connectée au réseau et, de compenser l'énergie réactive consommée par cette charge, un filtre actif est connecté en parallèle avec cette charge. Deux stratégies de commande sont proposées pour générer les courants de références du filtre.

Le modèle du système hybride est implanté dans l'environnement MATLAB/Simulink pour des fins de simulation.

Le travail présenté dans ce mémoire comprend quatre chapitres.

Dans le premier chapitre, nous passerons en revue, la motivation pour un système hybride éolien diesel et les solutions possibles, pour améliorer la qualité d'énergie d'un système autonome.

Le deuxième chapitre est consacré à la modélisation de la partie mécanique des deux sources d'énergie de notre système hybride.

Dans le troisième chapitre, le modèle électrique détaillé du système hybride éolien diesel est présenté.

Le quatrième chapitre est réservé à la validation du système.

Le cinquième chapitre est réservé uniquement à l'amélioration de la qualité d'énergie. Nous présentons l'outil permettant la réduction des harmoniques et la compensation de l'énergie réactive. Des simulations pour la validation seront aussi présentées dans ce chapitre.

Enfin, les principaux résultats de ce travail de recherche et les perspectives qui en résultent sont donnés dans la conclusion générale.

# CHAPITRE 1

## REVUE DE LA LITTÉRATURE

### 1.1 Introduction

La revue de littérature nous a permis de comprendre les enjeux et d'aborder les différents aspects économiques et environnementaux qui nous ont motivés d'aller de l'avant dans ce projet de recherche. Les modalités techniques du SEH seront présentées et les différents moyens qu'on peut utiliser pour améliorer la qualité de d'énergie du SEH.

### 1.2 Analyse technique-économique

Le pétrole a atteint les sommets symboliques de cent trente-deux dollars le baril en juillet 2008 Figure 1.1 (INFO COM, 2009). Après une longue période d'accalmie d'environ quinze ans, le prix du baril de pétrole progresse et parfois il passe du simple au double en l'espace d'une seule année.

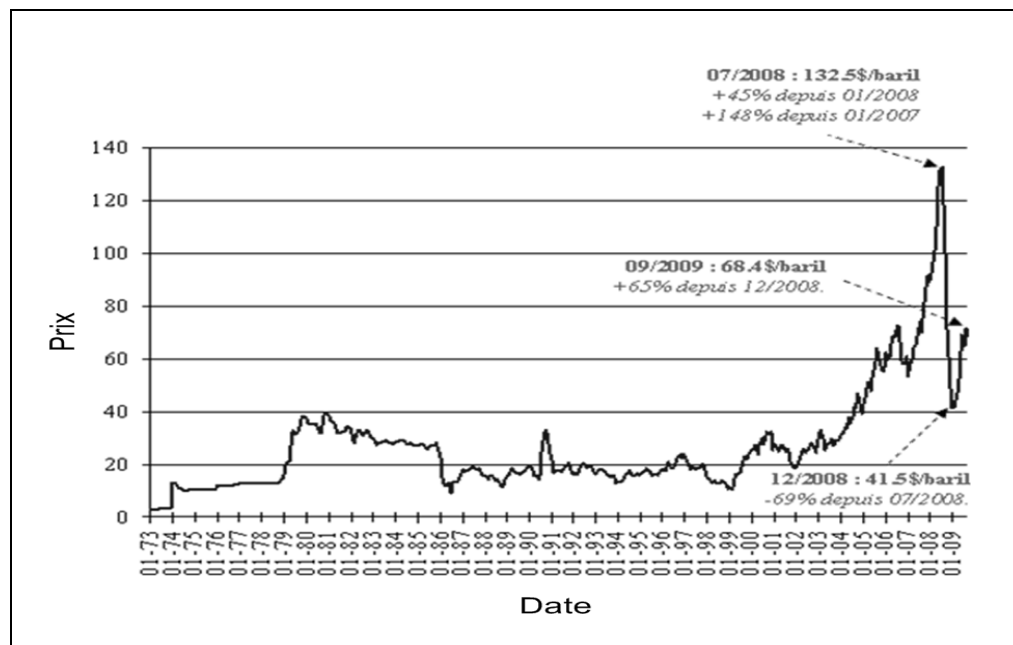


Figure 1.1 Historique des prix du pétrole.

La consommation d'énergie basée sur le pétrole devrait augmenter dans un futur proche, à cause de la croissance de la population et de développement économique. Ce qui provoquera un dégagement de chaleur en plus et des gaz à effet de serre dans l'atmosphère.

Les experts climatiques internationaux s'accordent à penser qu'un lien étroit existe entre l'accroissement des émissions de CO<sub>2</sub> et la variabilité du climat. Il y'a cependant, encore beaucoup d'incertitudes sur l'évolution des changements du climat. Les experts parlent d'un (grand chambardement climatique) auquel se rattacheraient la plupart des phénomènes constatés ces dernières temps: la sécheresse, la désertification, les cyclones, les pluies torrentielles, les canicules et les écarts de températures. Ceci affecterait grandement les glaces polaires, et fera monter le niveau des mers menaçant ainsi la vie de plusieurs millions d'habitants. Il est donc urgent de lutter par tous les moyens contre le réchauffement climatique qui menacerait notre planète.

Le Canada comme les autres pays de monde possède beaucoup de communautés qui habitent dans des secteurs isolés (Yukon, TNO, Nunavut, Iles, etc...), ainsi que des installations techniques; tours et relais de télécommunication, systèmes météo, sites touristiques et les fermes qui ne sont pas connectés aux réseaux électriques provinciaux. La production de l'énergie électrique dans ses secteurs est assurée par des GD utilisant le fuel pour la production d'énergie électrique. Cette méthode est inefficace, très dispendieuse et responsable de Gaz par effet de Serre.

Le Canada possède un gisement du vent excellent, ce qui le place en bonne position pour l'exploitation de l'énergie éolienne propre et durable. Plusieurs communautés se situent dans les secteurs ou la densité moyenne d'énergie éolienne est élevée. Le déploiement de cette source dans les sites isolés aura un impact significatif environnemental et économique (Hee-sang et al., 2008).

Les SEH, associent au moins deux technologies complémentaires: une ou plusieurs sources d'énergie classiques, généralement des générateurs diesels, et au moins une source d'énergie

renouvelables (Ibrahim, Ilinca et al. 2007) (Tomilson et al., 1997). Ces deux principaux éléments s'ajoutent le système de contrôle et les composants nécessaires à l'exploitation comme la charge secondaire, le régulateur et commande automatisée. Les sources d'énergies renouvelables, comme l'éolienne ne délivrent pas une puissance constante. Leur couplage avec des sources classiques permet d'obtenir une production électrique continue.

Le champ d'application des SEH est très large et par conséquent, il est difficile de classer ces systèmes. On peut néanmoins essayer de réaliser un classement par gamme de puissance tableau 1.

Tableau 1 Classification des SEH par gamme de puissance

<b>Puissance du SEH</b>	<b>Application</b>
Fiable : inférieur à 5 Kw	Système autonome : station de télécommunication, pompage de l'eau...
Moyenne : entre 10 à 250Kw	Alimentation d'un village isolé, d'un hameau, des zones rurales...
Grande supérieure à 500 Kw	Grands réseaux isolés comme par exemple réseaux insulaires.

Les sites isolés peuvent être classifiés en fonction du degré de pénétration de l'énergie renouvelable (Weis et Ilinca, 2008).

Le Taux de pénétration en puissance (TPP) est défini comme le rapport entre la puissance éolienne installée et la puissance maximum de la charge. Tandis que le taux de pénétration en énergie (TPE) est défini comme le rapport entre l'énergie éolienne annuelle produite et l'énergie consommée par la charge. Le SHED est dite à haute pénétration si le  $TPP > 1$ .

D'après (Sebastian and Quesada 2006), le SHED est caractérisé par trois modes de fonctionnement : Si la vitesse du vent est suffisante, l'éolien alimentera seule la charge (WO), le surplus de puissance est envoyé vers la charge secondaire. Durant ce mode de fonctionnement, le GD se déconnecte automatiquement du GS par un embrayage. Le GS

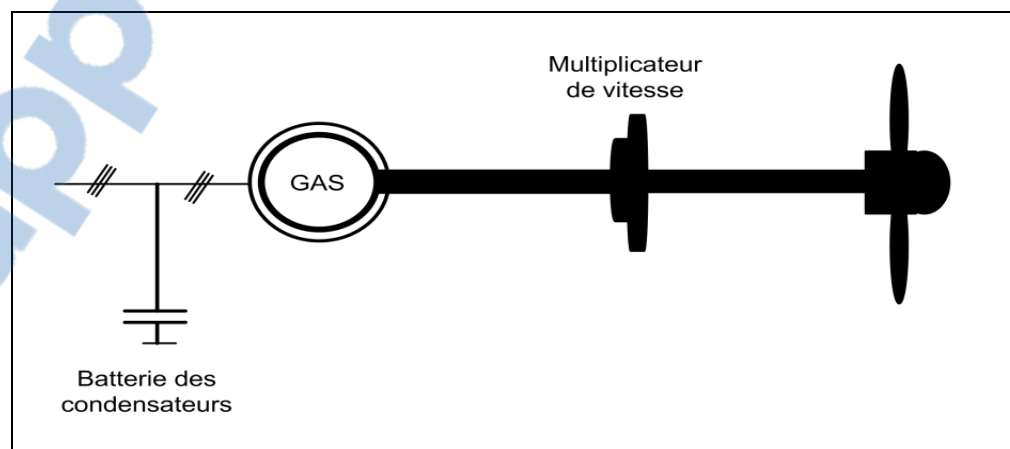


fonctionne ainsi comme un condensateur synchrone. Si la vitesse du vent est moins forte, l'éolienne produisant peu de puissance, sera dans l'incapacité d'alimenter totalement seule la charge, alors le générateur diesel interviendra en fournissant la différence (WD). Si la vitesse du vent est très faible, le GD sera contraint d'alimenter seul la charge (DO).

### 1.3 Principaux composants d'un système hybride éolien-diesel

#### 1.3.1 Éoliennes

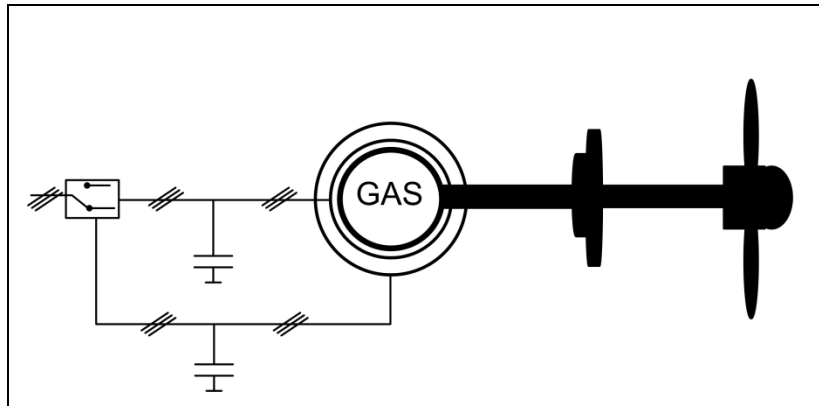
L'éolienne, fiable et rentable, représente la source d'énergie idéale pour de nombreuses applications. Les éoliennes existent en plusieurs dimensions, des micro-systèmes montés sur un mât aux turbines de 5 mégawatts alimentant le réseau électrique. La plus part des éolienne de plus de 50 KW exploitées dans les SEH utilisent des GAS (Fortunato, Mummolo et Cavallera, 1997). Le faible coût et la standardisation des MAS ont conduit à une large domination des GAS à cage. Les MAS à cage ne nécessitent qu'une installation assez sommaire. En raison de la consommation de puissance réactive, elles ne peuvent pas fonctionner indépendamment d'une source qui leur fournisse la puissance réactive. En fonctionnement à vitesse fixe elles sont souvent associées à une batterie de condensateurs Figure 1.1. Pour les réseaux isolés, les éoliennes à vitesse fixe couplé à la GAS fonctionnent seulement quand au moins un GD fonctionne, sauf s'il y a d'autre sources d'énergie réactive.



**Figure 1.2** Chaîne de conversion éolienne à générateur asynchrone à cage fonctionnant à vitesse fixe.

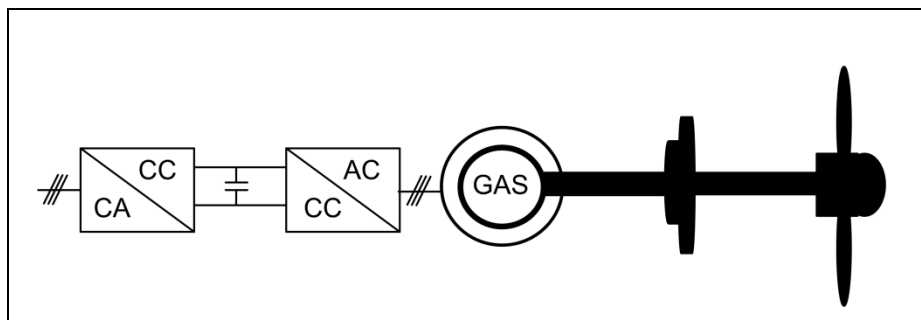
Si le générateur électrique est de type synchrone ou asynchrone directement couplé au réseau, la vitesse est sensiblement constante et le rendement aérodynamique ne peut être maximal que pour une seule vitesse du vent. Pour obtenir une vitesse variable, différentes méthodes ont utilisées (N L S E, 2009). Bien que les possibilités soient nombreuses pour les sites isolés, on rencontre trois familles de Systèmes : MAS à nombre de pôles variable pouvant fonctionner à deux vitesses, MAS à cage à variateur de fréquence et les MS également à variateur de fréquence.

Les GAS à nombre de pôles variable pouvant fonctionner à deux vitesses sont construits selon le principe «deux en un», ce qui leur permet de fonctionner alternativement à deux vitesses différentes. Ces générateurs sont constitués d'un générateur de petite puissance pour des faibles vitesses du vent et un autre plus grand pour des vitesses du vent grandes Figure 1.3.



**Figure 1.3** Chaîne de conversion éolienne à générateur asynchrone à cage fonctionnant à deux vitesses.

L'introduction de convertisseurs de puissance entre la génératrice et le réseau Figure 1.4 permet de découpler la fréquence du réseau de la vitesse de rotation de la machine et ainsi, de faire fonctionner l'éolienne à vitesse variable. Avec un fonctionnement à vitesse variable, la vitesse de rotation peut augmenter et diminuer en fonction de la variation du vent.



**Figure 1.4 Chaîne de conversion éolienne à générateur asynchrone à cage et convertisseur de fréquence.**

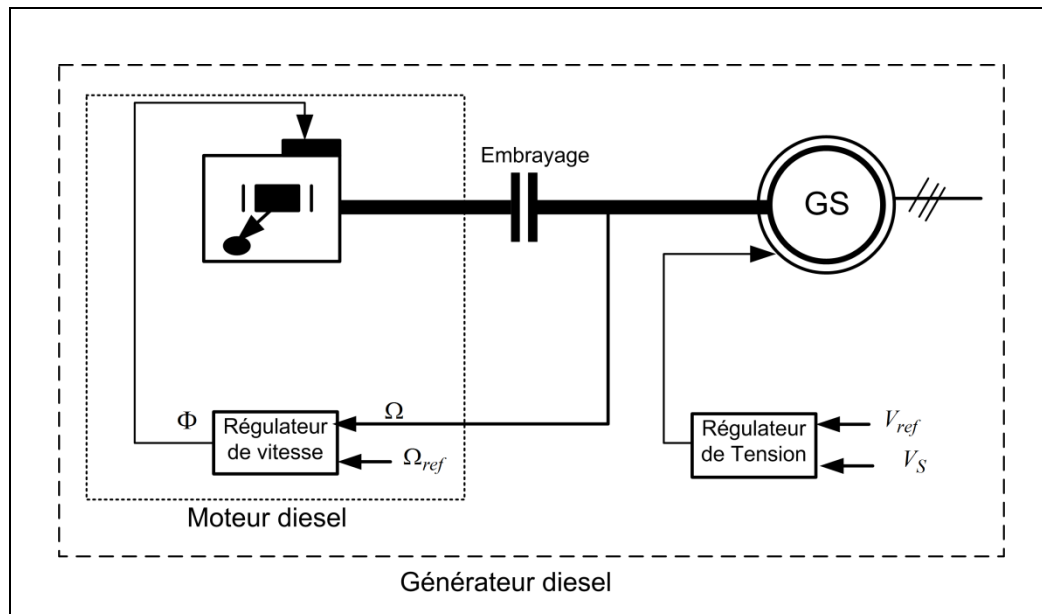
Pour limiter la puissance mécanique captée, les grandes éoliennes utilisent différents type de régulation. L'objectif de la régulation de puissance est d'assurer la sécurité de l'éolienne par vents forts, en limitant la puissance mécanique transmise par l'éolienne au générateur électrique. Les systèmes de régulations aérodynamiques pour limiter la puissance mécanique sont (Scherer, 1999):

- Système «Pitch» ou «À angle de calage variable» qui permet d'ajuster la portance des pales à la vitesse du vent pour maintenir une puissance sensiblement constante.
- Système «Stall» ou «À décrochage aérodynamique »; il s'agit d'une solution passive car la forme des pales qui conduit à une perte de portance au-delà d'une certaine vitesse du vent.
- Système «Stall actif» ou «À décrochage aérodynamique actif» qui permet d'ajuster l'effet du décrochage en fonction de la vitesse et d'offrir un mode de régulation de la puissance relativement efficace et plus simple, grâce à une très faible rotation de l'axe des pales.

### 1.3.2 Générateur Diesel

Pour assurer la continuité de production d'énergie électrique dans un réseau autonome il est nécessaire de recourir au stockage d'énergie ou d'ajouter un ou plusieurs générateurs diesel (Malatestas, Papadopoulos et Stavrakakis, 1993). Le GD est généralement composé d'un MD couplé au GS (Figure 1.5). La fréquence du courant alternatif à la sortie est

maintenue par un régulateur de vitesse. Le régulateur fonctionne en ajustant le flux du fuel dans l'objectif de garder la vitesse du MD et la vitesse du GS constante. La fréquence du réseau est directement liée à la vitesse de rotation du générateur.



**Figure 1.5 Configuration du générateur diesel.**

L'embrayage découple le GS au MD dans le cas de forts vents. Cependant le GS fonctionne comme un CS et fournit de l'énergie réactive au GAS à cage pour maintenir la tension constante (Bansal, Bhatti et Kothari, 2004).

#### 1.4 Problème rencontrés dans le fonctionnement dans réseau autonome

Du point de vue de la continuité de la production et de la qualité de l'énergie, les facteurs pouvant affecté le fonctionnement d'un système autonome sont:

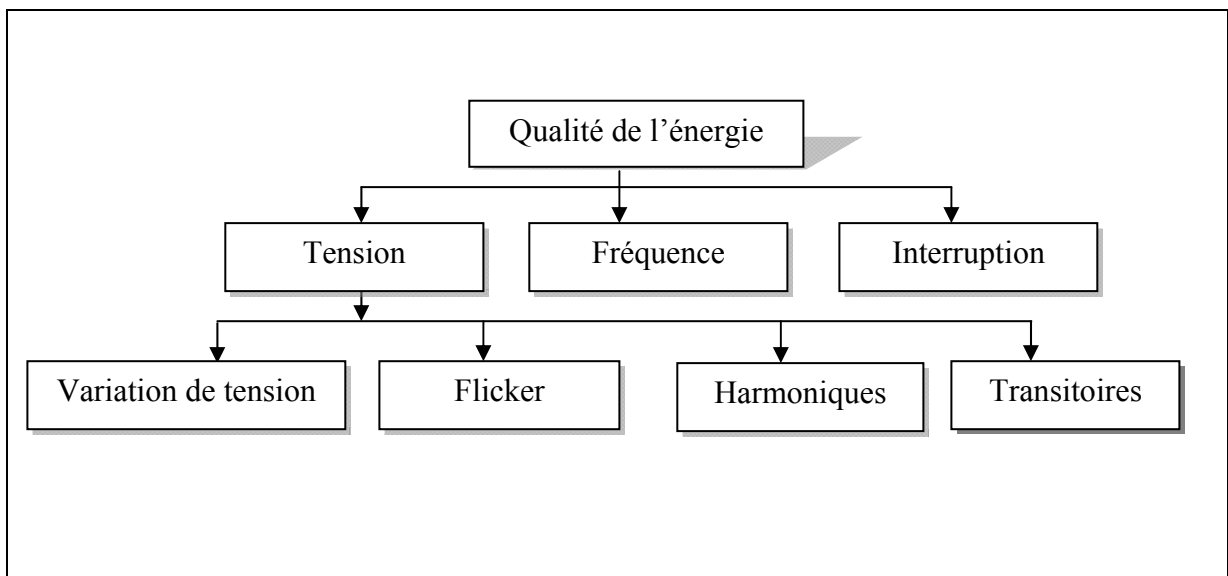
- Les variations de la charge à court et à long terme,
- Les ressources d'énergies renouvelables: les ressources, comme le vent et le soleil, sont stochastiques par leur nature, ils sont très difficiles à prédire.

Les perturbations du réseau: les défauts, tels que les courts-circuits, peuvent non seulement arrêter le système, mais aussi, détruire certains composants.

### 1.5 Qualité de l'énergie électrique dans les réseaux autonomes

Le terme «qualité de l'énergie électrique» fait référence à la stabilité de la tension, à la stabilité de la fréquence du réseau et à l'absence de différents phénomènes électriques comme, par exemple, le flicker ou des distorsions harmoniques (Fadaeinedjad, Moschopoulos et Moallem, 2009). La Figure 1.6, montre une classification de ces perturbations en fonction de leurs caractéristiques.

Les consommateurs connectés aux réseaux isolés sont tout comme ceux connectés aux grands réseaux interconnectés, utilisant les mêmes appareils. Donc les exigences de la qualité de l'énergie sont généralement les mêmes.



**Figure 1.6 Classification des perturbations du point de vue qualité d'énergie.**

Plusieurs études ont été réalisées sur la qualité d'énergie électrique des systèmes isolés comportant des sources d'énergies renouvelables. Le chercheur (Vilar, Amaris et Usaola, 2006), présentent des mesures expérimentales de la qualité de l'énergie électrique pour les

systèmes éolien-diesel. La problématique des systèmes hybrides éolien-diesel est analysée aussi par (Muljadi et McKenna, 2001). Ils ont réalisé une analyse de la configuration éolien-diesel et des différents types de charges du point de vue de la qualité de l'énergie électrique. (Ahrabian, Shahnian et Haque, 2006), résoudre le problème des distorsions d'harmoniques dans un réseau autonome causé par le branchement des charges non linéaires. Des solutions aux problèmes causés par le branchement des charges triphasées non équilibrées et des charges monophasées comme le filtrage actif ont été présentées dans plusieurs articles par le professeur (A. Chandra). Plusieurs chercheurs ont travaillé sur les stratégies de contrôle des filtres. Les deux stratégies retenues dans notre travail sont celles de (Singh, Chandra et Al-Haddad, 1998) et (Mendalek et Al-Haddad, 2000).

## CHAPITRE 2

### MODÈLE MÉCANIQUE DU SYSTÈME HYBRIDE ÉOLIEN-DIESEL

#### 2.1 Introduction

Les systèmes hybrides utilisent différentes sources d'énergies comme l'éolien, le photovoltaïque, hydroélectrique et le générateur diesel. Ce type de système peut représenter une solution pour les régions éloignées d'un grand réseau interconnecté. Dans ce contexte, un dimensionnement correct et rentable du système hybride, ainsi que l'étude du comportement dynamique du système sont très importants. Afin de concevoir des contrôleurs pour le système, les modèles dynamiques précis sont nécessaires. Dans ce chapitre, on présente le modèle dynamique (partie mécanique) des deux sources d'énergies : éolienne et générateur diesel.

#### 2.2 Dimensionnement du système hybride

La configuration du système hybride dépend évidemment des ressources énergétiques disponibles ainsi que les contraintes d'utilisation. Ceci requiert une campagne de mesure et une analyse préalable des spécificités du site. Pour notre étude nous avons choisi d'adopter les données présentées par (Sebastian et Quesada, 2006). Le modèle de base étudié, développé et testé est montré dans la Figure 2.1. Il est formé de deux sources d'énergies l'éolienne et le générateur diesel, la charge secondaire et la charge principale.

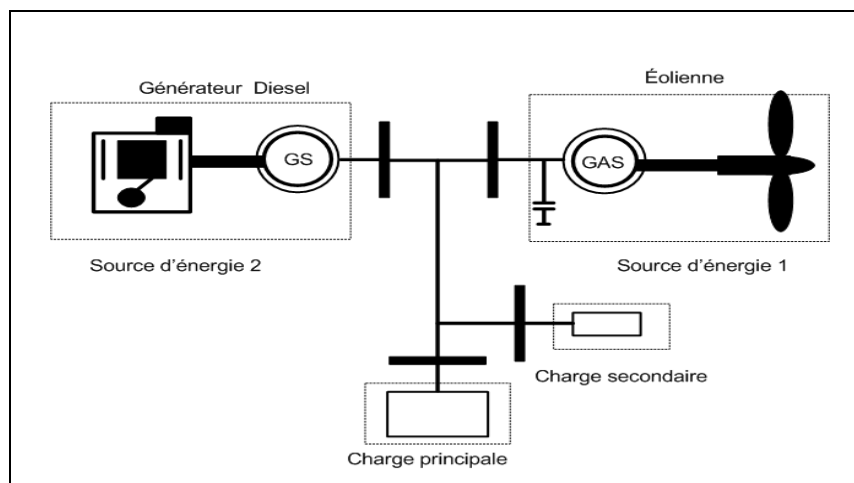


Figure 2.1 Schéma de principe d'un système hybride éolien-diesel.

### 2.2.1 Système éolien

Les éoliennes convertissent l'énergie cinétique du vent en énergie mécanique, puis en énergie électrique Figure 2.2.

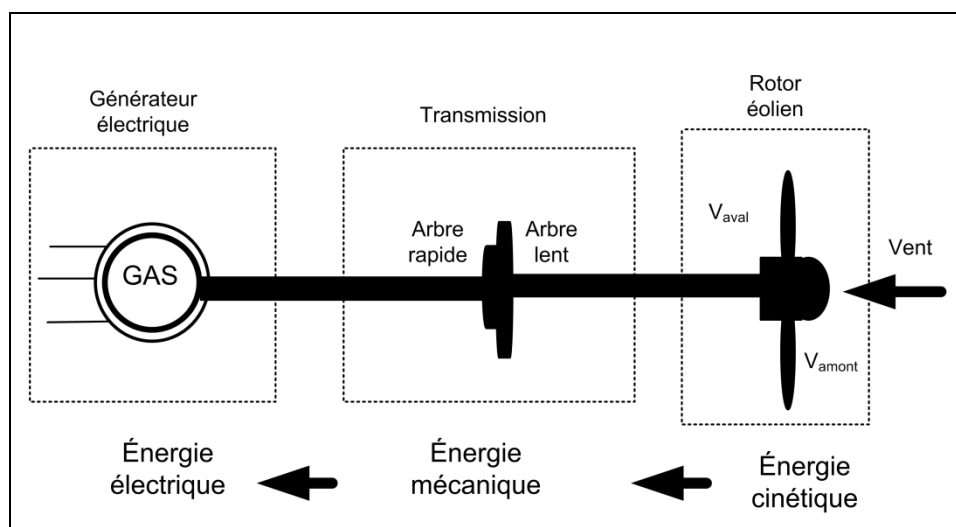


Figure 2.2 Présentation d'un système éolien.



Lorsque le vent devient suffisant, l'automate renseigné par l'anémomètre et la girouette fixés au sommet de la nacelle, ordonne au moteur d'orientation de placer l'éolienne face au vent. Le vent entraîne les pales qui font tourner un arbre lent. Le multiplicateur augmente la vitesse de rotation et imprime cette accélération à l'arbre rapide. Le mouvement est transmis au générateur électrique qui finalement produit l'énergie électrique. Le courant produit descend au sol par des câbles situés dans le fut de l'éolienne Figure 2.3 (WÉKIPIDIA, 2009).

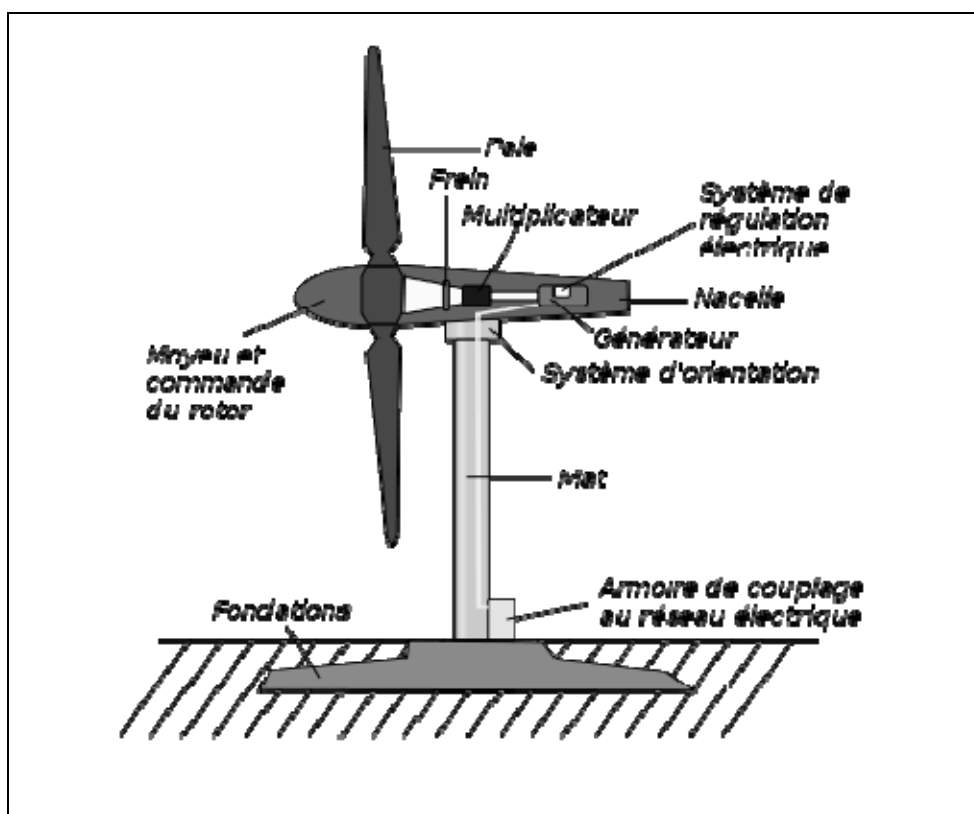


Figure 2.3 Schéma d'une éolienne.

Le schéma bloc de l'éolienne étudiée dans le cadre de ce travail est présenté à la Figure 2.2. Il s'agit d'une éolienne à axe horizontal, à trois pales couplée avec une génératrice asynchrone à cage d'écureuil à vitesse constante.

La modélisation de l'éolienne exige la modélisation du vent, du comportement aérodynamique des pales, du système mécanique de transmission et du générateur électrique.

### 2.2.2 Modèle du vent

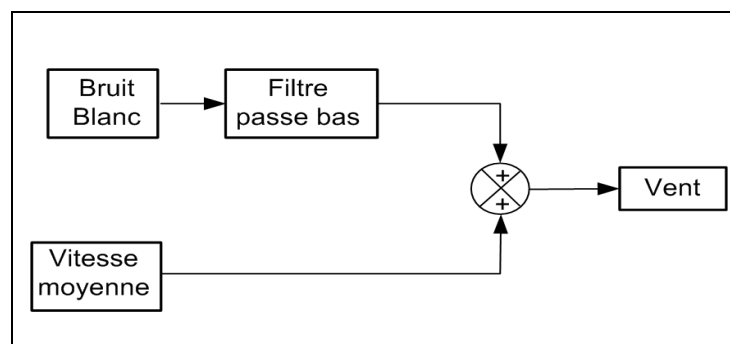
Le vent est la variable d'entrée du système éolien. La mesure du vent à la hauteur des turbines est assez complexe. Cependant le vent peut être représenté par une grandeur aléatoire définie par des paramètres statistiques (Harris, 2008). Des nombreux travaux sur la modélisation du vent ont été réalisés. L'un des principes retenus consiste à générer l'allure temporelle du vent à partir d'un bruit blanc gaussien (Nichita et al., 2003). La vitesse du vent en un point  $v_0(t)$  peut être décomposée en une somme d'une composante moyenne  $v(t)$  (lentement variable) et d'une composante variable représentant les fluctuations  $v_t(t)$  :

$$v_0(t) = v(t) + v_t(t) \quad (2.1)$$

On reconstruit cet effet (Figure 2.4), en appliquant sur la vitesse instantanée du vent un filtre passe bas (Slootweg, Polinder et Kling, 2003), dont la fonction de transfert est donnée par (2.2) :

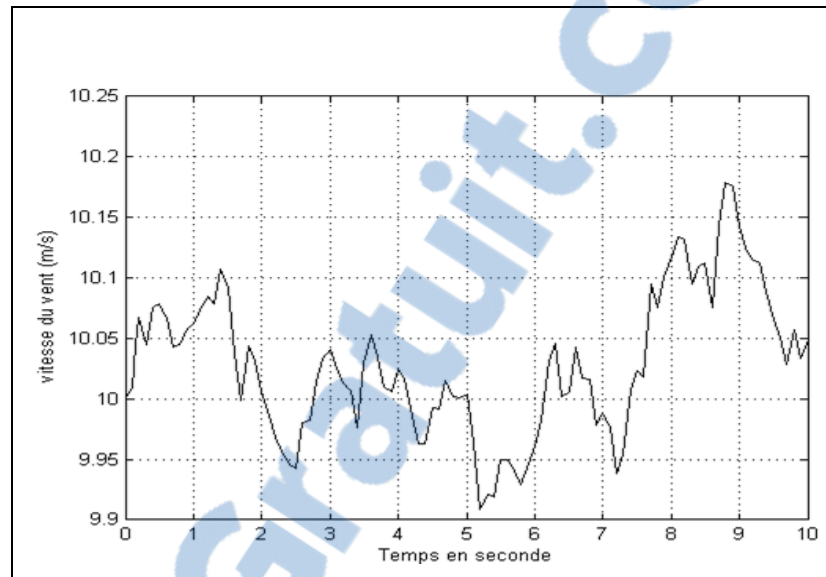
$$H = \frac{1}{\tau s + 1} \quad (2.2)$$

$\tau$  : Constante du temps dépend du diamètre du rayon des pales de l'éolienne et de l'intensité de turbulence du vent et de la vitesse du vent moyenne.



**Figure 2.4** Synoptique de reconstruction du vent.

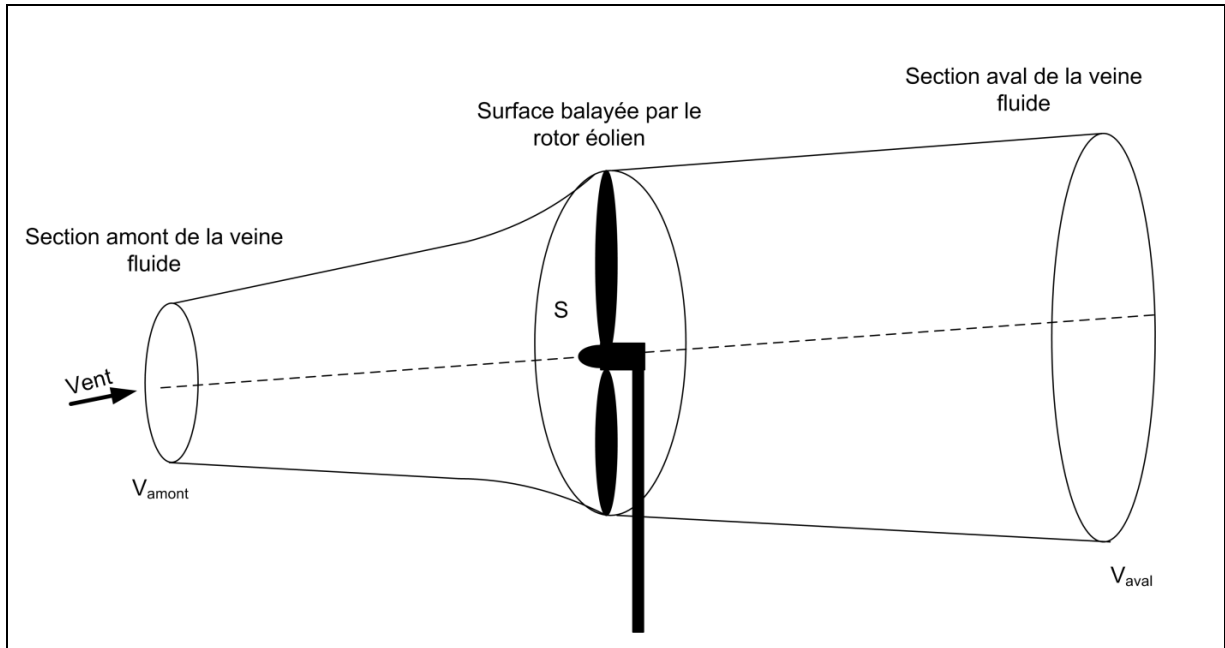
La production du profil de vent est présentée sur la Figure 2.5, où la valeur moyenne de la vitesse du vent est de 10 m/s.



**Figure 2.5** Modèle du vent.

### 2.2.3 Conversion aérodynamique

Le rotor éolien est un système de conversion d'énergie qui transforme l'énergie cinétique des masses d'air, en mouvement en énergie mécanique disponible sur l'arbre. Cette énergie cinétique est proportionnelle à la masse d'air qui se déplace à une vitesse donnée. L'extraction de l'énergie se fait donc par un ralentissement de l'air qui traverse le rotor, par un mécanisme de transformation des forces qui agissent sur les pales. Schématiquement, selon les principes de la mécanique des fluides, il en résulte que, la veine fluide traverse le rotor éolien en s'élargissant Figure 2.6 (Johansen et al., 2009).



**Figure 2.6 Veine fluide traversant le rotor éolien.**

Considérons le système éolien à axe horizontal représenté sur la Figure 2.2, sur lequel on a représenté la vitesse du vent  $V_{\text{amont}}$  en amont de la turbine et la vitesse  $V_{\text{aval}}$  en aval.

En supposant que la vitesse du vent traversant le rotor est égale à la moyenne entre les deux vitesses  $V_{\text{amont}}$ ,  $V_{\text{aval}}$ ;

$$V_{\text{moy}} = \frac{V_{\text{amont}} + V_{\text{aval}}}{2} \quad (2.3)$$

La masse de l'air en mouvement qui passe à travers un disque de surface  $S$  (surface balayée par les pales de l'éolienne) durant le temps  $\Delta t$ , est représentée par :

$$\frac{m}{\Delta t} = S\rho \left[ \frac{V_{\text{amont}} + V_{\text{aval}}}{2} \right] \quad (2.4)$$

Où

$\rho$  : Densité spécifique de l'air

S : Surface balayé par le rotor

Selon la deuxième loi de Newton, la puissance mécanique  $P_t$  extraite du vent par le rotor se définit par :

$$P_t = \frac{En_{\text{amont}} + En_{\text{aval}}}{\Delta t} \quad (2.5)$$

Où

$En_{\text{amont}}$  : Énergie cinétique en amont.

$En_{\text{aval}}$  : Énergie cinétique en aval en.

$$En_{\text{amont}} = S\rho \left[ \frac{V_{\text{amont}} + V_{\text{aval}}}{2} \right] V_{\text{amont}}^2 \quad (2.6)$$

$$En_{\text{aval}} = S\rho \left[ \frac{V_{\text{amont}} + V_{\text{aval}}}{2} \right] V_{\text{aval}}^2 \quad (2.7)$$

En remplaçant (2.6) et (2.7) dans (2.5) on obtient;

$$P_t = \frac{1}{2} S\rho \left[ \frac{v_{\text{amont}} + v_{\text{aval}}}{2} \right] [v_{\text{amont}}^2 - v_{\text{aval}}^2] \quad (2.8)$$

$V_{\text{amont}}$ , semble mesurable puisque ce n'est pas une donnée perturbée par l'éolienne.  $V_{\text{aval}}$  dépend beaucoup plus de l'éolienne. Nous allons donc faire en sorte de mettre d'un côté  $V_{\text{amont}}$ , et de l'autre une formule compliquée que nous enfermerons dans un coefficient.

$$P_t = \frac{1}{2} S \rho v_{\text{amont}}^3 \frac{1}{2} \left[ 1 + \frac{v_{\text{aval}}}{v_{\text{amont}}} \right] \left[ 1 - \frac{v_{\text{aval}}^2}{v_{\text{amont}}^2} \right] \quad (2.9)$$

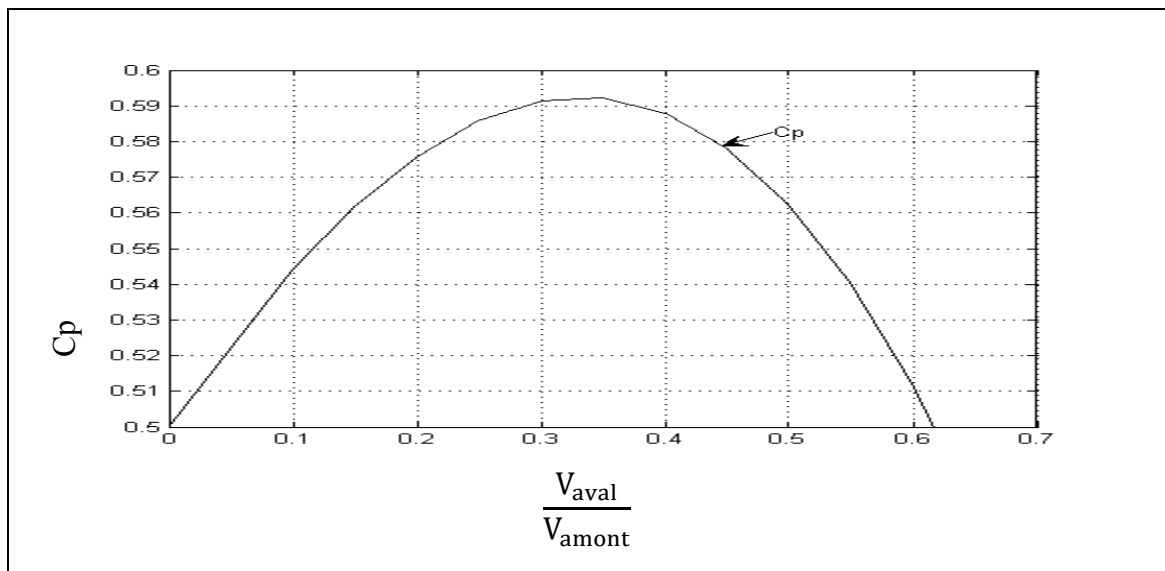
On regroupe sous le coefficient :

$$C_p = \frac{1}{2} \left[ 1 + \frac{v_{\text{aval}}}{v_{\text{amont}}} \right] \left[ 1 - \frac{v_{\text{aval}}^2}{v_{\text{amont}}^2} \right] \quad (2.10)$$

Nous obtenons finalement la formule pilier de l'éolien:

$$P_t = \frac{1}{2} S \rho v_{\text{amont}}^3 C_p \quad (2.11)$$

Si on représente la caractéristique correspondante à l'équation (2.10) Figure 2.7, on s'aperçoit que le coefficient de puissance  $C_p$  présente un maxima de  $16/27$  soit  $0.59$ . Cette limite théorique appelée limite de Betz, fixe la puissance maximale extractible pour une vitesse de vent donnée, cette limite n'est jamais atteinte en réalité.



**Figure 2.7 Coefficient de puissance.**

Il est aussi intéressant de connaître, à ce niveau, un facteur clef lié à la conception de l'éolienne.  $\lambda$ , Le coefficient de vitesse spécifique de l'éolienne (sans unité).  $\lambda$ , représente le rapport entre la vitesse du bout de la pale et celle du vent au niveau de l'axe rotor. On a donc :

$$\lambda = \frac{\Omega_t R}{v_{\text{amont}}} \quad (2.12)$$

$\Omega_t$  : La vitesse de rotation avant la transmission.

R : Le rayon de l'éolienne.

La Figure 2.8 (C.Dubois, 2009), montre les coefficients de puissance obtenus selon le type d'éolienne en fonction de la vitesse spécifique  $\lambda$ . Les éoliennes à marche lente sont munies d'un grand nombre de pales (entre 20 et 40), leur inertie importante impose en général une limitation du diamètre à environ 8 m. Leur coefficient de puissance atteint rapidement sa valeur maximale lors de la montée en vitesse mais décroît également rapidement par la suite. Les éoliennes à marche rapide sont beaucoup plus répandues et pratiquement toutes dédiées à la production d'énergie électrique. Elles possèdent généralement entre une et trois pales fixes ou orientables pour contrôler la vitesse de rotation.

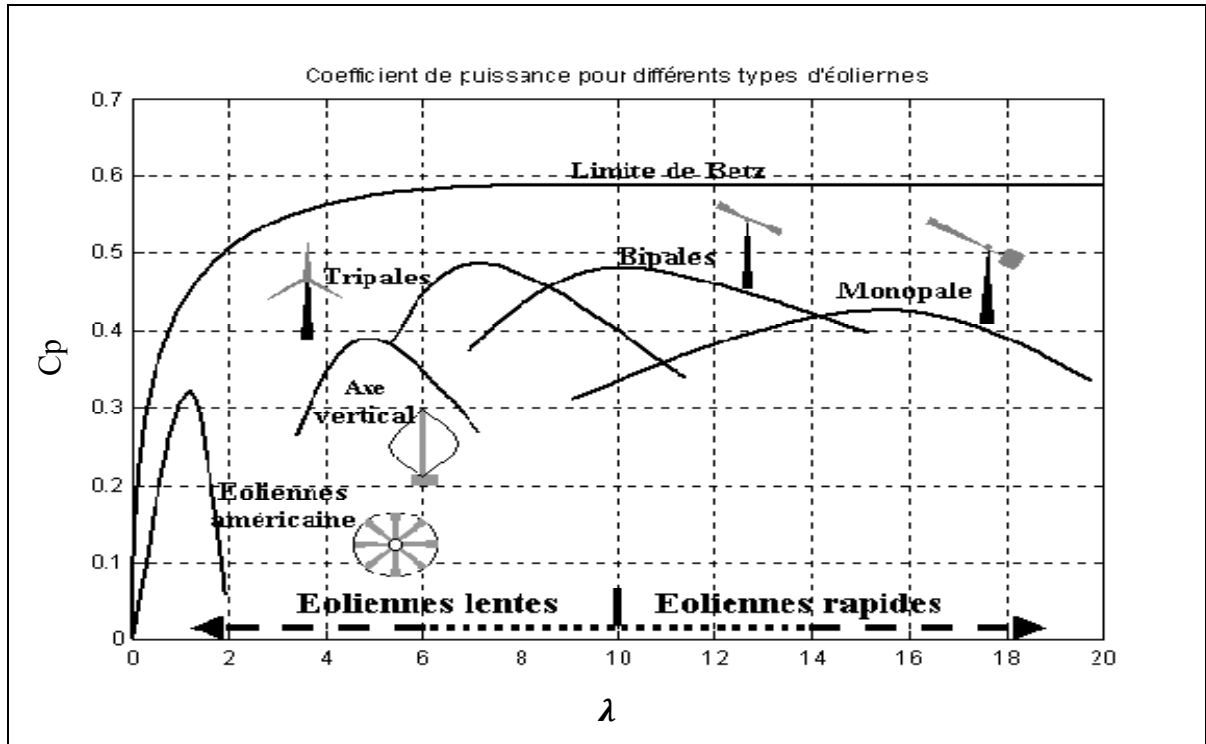


Figure 2.8 Coefficient de puissance pour différents types d'éoliennes.

## 2.2.4 Production de l'énergie mécanique

Pour capter l'énergie cinétique des masses d'air en mouvement, les pales du rotor éolien se présentent obliquement au vent avec un angle appelé angle de calage  $\beta$ , provoquant la rotation. La puissance qui peut être récupérée est décrite par la relation (2.11). Pour l'éolienne étudiée dans ce travail, l'angle de calage  $\beta$  est fixe et la grandeur de sortie du rotor éolien est le couple. Ce dernier peut être calculé à partir de la puissance captée et de la vitesse de rotation du rotor éolien :

$$T_t = \frac{P_t}{\Omega_t} = \frac{\frac{1}{2} S \rho v_{\text{amont}}^3}{\Omega_t} C_p = \frac{1}{2} \frac{\rho \Pi R^2 v_{\text{amont}}^3}{\frac{\lambda v_{\text{amont}}}{R}} C_p \quad (2.13)$$

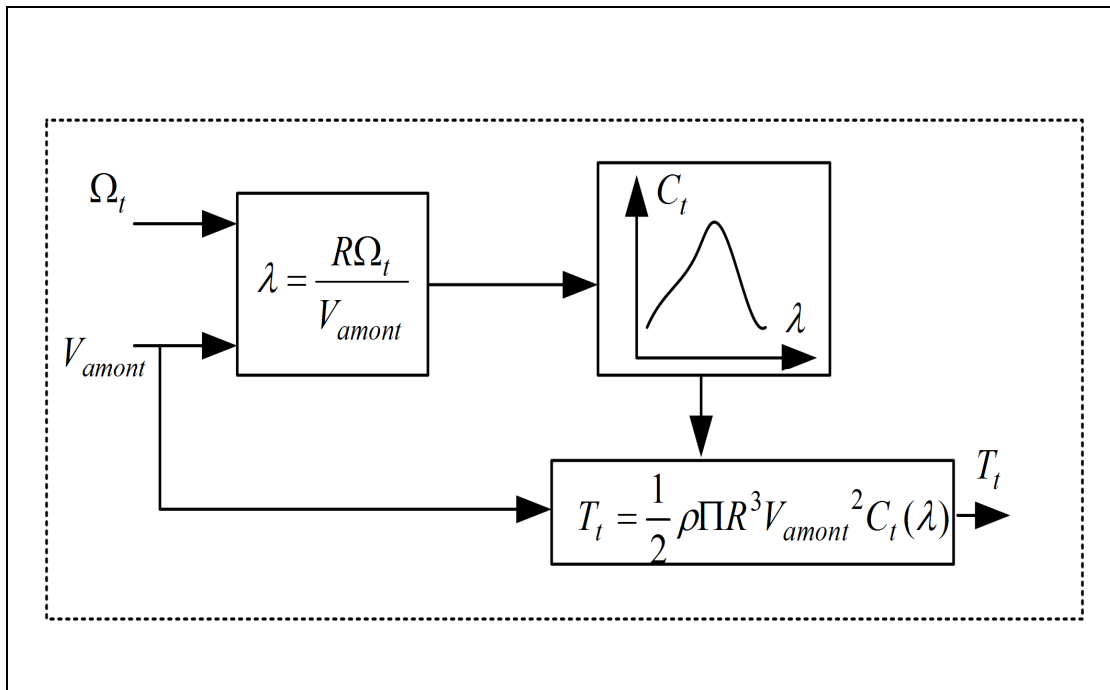
$$T_t = \frac{1}{2} \frac{\rho \Pi R^3 v_{\text{amont}}^2}{\lambda} C_p = \frac{1}{2} \rho \Pi R^3 v_{\text{amont}}^2 C_t \quad (2.14)$$



Où  $C_t$  est le coefficient de couple. Ce dernier et le coefficient de puissance sont liés par la relation :

$$C_t(\lambda) = \frac{C_p(\lambda)}{\lambda} \quad (2.15)$$

La modélisation du rotor éolien exige la connaissance de la caractéristique  $C_t(\lambda)$  dépendant des caractéristiques géométriques du profil des pales (Fadaeinedjad, Moschopoulos et Moallem, 2009). Les détails du bloc modélisant le couple développé par la turbine éolienne sont présentés dans la Figure 2.9.



**Figure 2.9** Modélisation du couple éolien.

### 2.2.5 Transmission

Tous les éléments de la transmission, c'est-à-dire l'arbre lent côté rotor éolien, le multiplicateur et l'arbre rapide côté générateur, sont inclus dans le bloc «Transmission» Figure 2.10. Le multiplicateur transforme la vitesse lente de l'arbre du rotor éolien en une vitesse beaucoup plus élevée, compatible avec la plage de vitesse de fonctionnement du générateur électrique.

Le modèle de la partie mécanique est défini en considérant un seul arbre équivalent (Papathanassiou et Papadopoulos, 2001). Le couple sur l'arbre du rotor éolien  $T_t$  et le couple électromagnétique  $T_{em}$  (3.37), sont liés par la relation:

$$J \frac{d\Omega_t}{dt} = T_t - NT_{em} - D\Omega_t \quad (2.16)$$

Avec

$$J = J_t + N^2 J_G \quad (2.17)$$

$$D = D_t + N^2 D_G \quad (2.18)$$

$$N = \frac{\Omega_G}{\Omega_t} \quad (2.19)$$

Où

$D_t$  et  $J_t$  : Respectivement le coefficient de frottement et l'inertie de l'éolienne

$D_G$  et  $J_G$  : Respectivement le coefficient de frottement et l'inertie du générateur électrique

$D$  et  $J$  : Coefficient du frottement et l'inertie équivalents totaux ramenés sur l'arbre lent

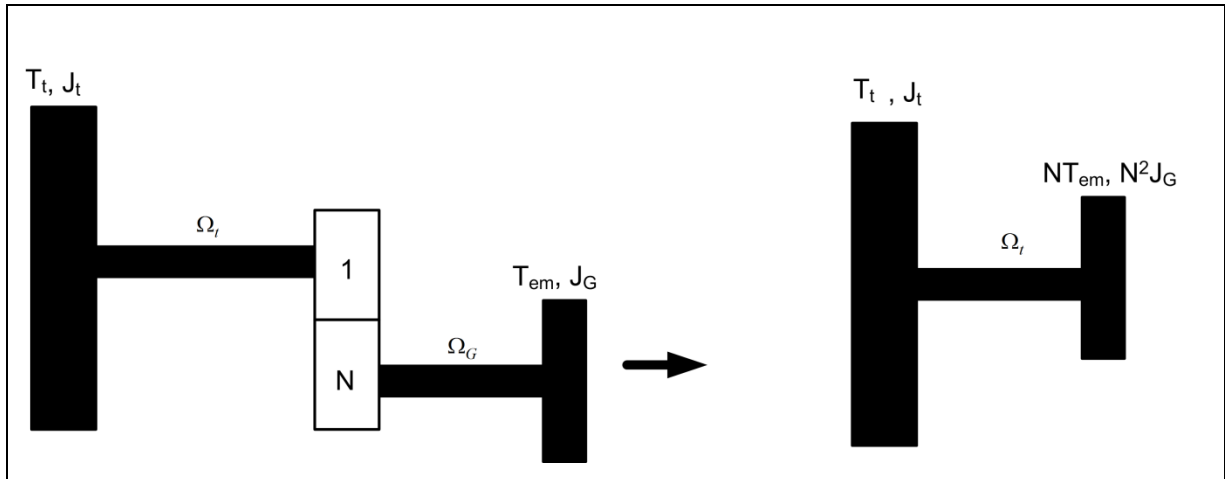


Figure 2.10 Couplage mécanique.

### 2.2.6 Générateur Diesel

Comme indiqué au le chapitre 1, le GD est en général constitué d'un MD et d'un GS. Le modèle dynamique complet du GD suppose la modélisation du MD avec la boucle de réglage de la vitesse, un GS avec le système de réglage de tension et embrayage entre le GS et le MD Figure2.11.

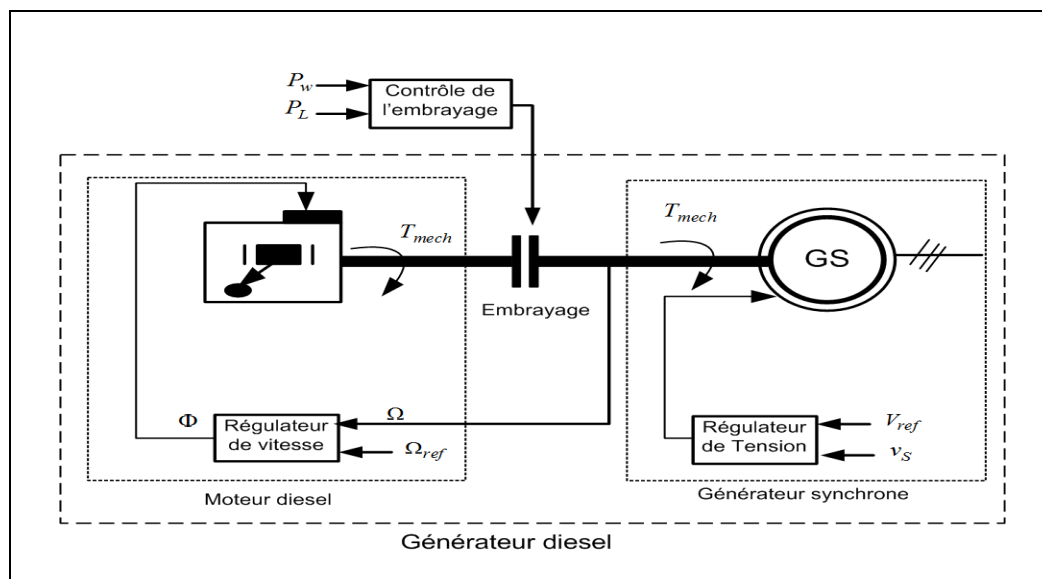


Figure 2.11 Modèle simplifié du générateur diesel.

Où

$V_{\text{ref}}$  : Tension de référence.

$v_s$  : Tension du réseau.

$\Omega_{\text{ref}}$  : Vitesse de rotation de référence.

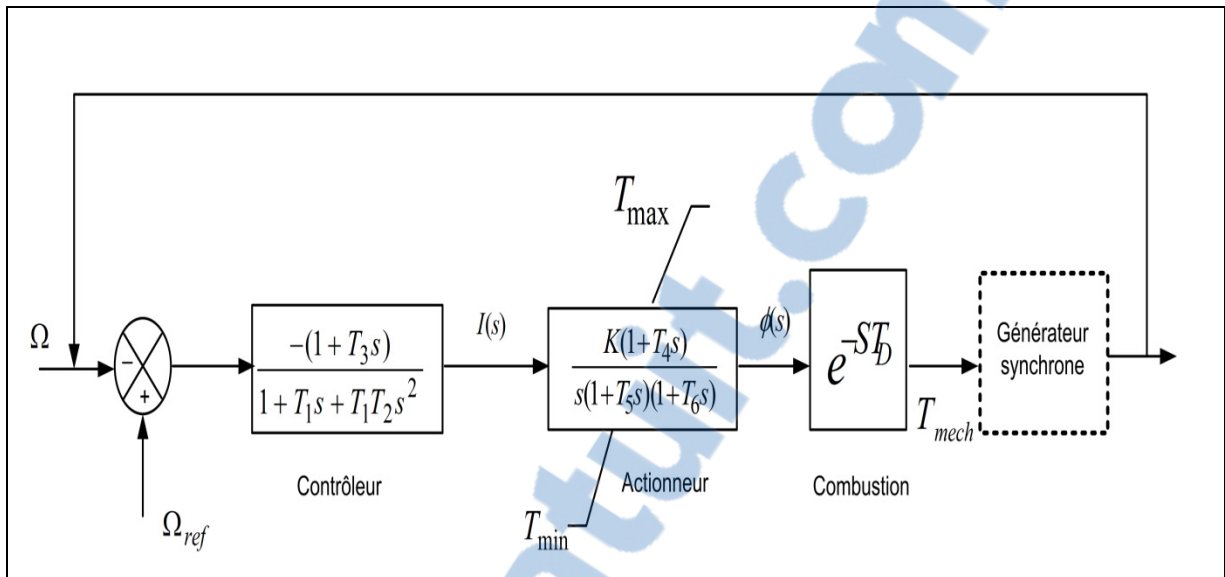
$\Omega$  : Vitesse de rotation du rotor synchrone.

$\Phi$  : Débit du carburant.

$T_{\text{mech}}$  : couple mécanique produit par le moteur diesel.

La vitesse de rotation d'un tel moteur dépend de la quantité de carburant injecté et de la charge appliquée au vilebrequin du moteur. Le moteur diesel est un système non linéaire. Il présente des temps morts et des retards, ce qui rend difficile son contrôle (Bo, Youyi et Yoke Lin, 2000). Les moteurs diesels sont munis d'un régulateur de vitesse : mécanique, électromécanique ou électronique. Celui-ci réalise le contrôle automatique de la vitesse du moteur diesel, en réglant l'injection du carburant en fonction de la charge. Il agit sur le mécanisme d'accélération.

De nombreux ouvrages proposent des modèles plus ou moins complexes du moteur diesel, en fonction de la disponibilité des données constructeurs (Bo, Youyi et Yoke Lin, 2000), (Yeager et Willis, 1993), (Hannett et al., 1982). Cependant, dans notre étude on utilise le modèle proposé par (Hannett et al., 1982). Le diagramme bloc d'un moteur diesel simplifié est illustré dans la Figure 2.12, et les paramètres sont fournis dans le tableau 2 (Annexe).



**Figure 2.12 Bloc diagramme d'un moteur diesel simplifié.**

L'entrée du contrôleur de vitesse est l'erreur de vitesse de rotation et la sortie est le signal de commande de l'actionneur  $I(s)$ . La dynamique de fonctionnement de l'actionneur est approchée par une fonction de transfert avec le gain  $K$  ; qui adapte la relation entre le couple et la consommation de carburant (Yeager and Willis 1993).

$$G(s) = \frac{K(1 + T_4s)}{s(1 + sT_5)(1 + sT_6)} I(s) \quad (2.20)$$

Le bloc combustion inclut un retard qui représente le temps nécessaire pour que le moteur diesel réponde à une demande de modification du taux d'injection de carburant. Ce temps mort  $T_D$  est le résultat de plusieurs cylindres qui ne sont pas tous dans la position permettant d'accepter plus de carburant à un instant donné. Le délai peut être exprimé comme étant le temps réel entre les arrivées consécutives des pistons au point d'injection plus approximativement un quart de tour du vilebrequin. Le couple produit par le moteur diesel,  $T_{mech}(s)$  est une fonction du débit de carburant  $\Phi(s)$  :

$$T_{\text{mech}} = e^{-sT_D} \Phi(s) \quad (2.21)$$

Dans notre étude le générateur diesel est chargé de fixer la fréquence du réseau, et de garder l'amplitude de tension constante, dans le cas de fonctionnement en mode diesel seul, et de fournir de la puissance réactive à la génératrice asynchrone en cas de besoin, dans le cas de fonctionnement en mode éolienne seul.

### 2.2.7 Embayage

Le système hybride éolien-diesel a trois modes de fonctionnements. Le passage du mode DO au mode WO est assuré par la mise hors service du moteur diesel. La mise en place d'un embayage entre le moteur diesel et moteur synchrone assure cette fonction. L'ouverture et la fermeture sont basées sur la comparaison entre la puissance de la charge principale  $P_L$  et la puissance débitée par la GAS  $P_w$ . Si  $P_w \geq P_L$  l'embayage est ouvert et la charge sera alimentée par éolienne seule si non l'embayage restera toujours fermé.

## 2.3 Conclusion

Une brève description des sources d'énergies du système mécanique a été présentée dans ce chapitre. Les puissances mécaniques fournies par l'éolienne et le moteur diesel à partir des deux sources d'énergie primaire, le vent et le carburant, vont entraîner deux générateurs électriques. Une génératrice synchrone côté moteur diesel et génératrice asynchrone côté éolienne. L'embayage a été introduit dans l'objectif de minimiser le carburant, par l'isolation du moteur diesel dans le cas où la vitesse du vent est très forte. Le modèle électrique du système ainsi que les modèles des machines d'entraînement seront détaillés dans le chapitre qui suit.

## CHAPITRE 3

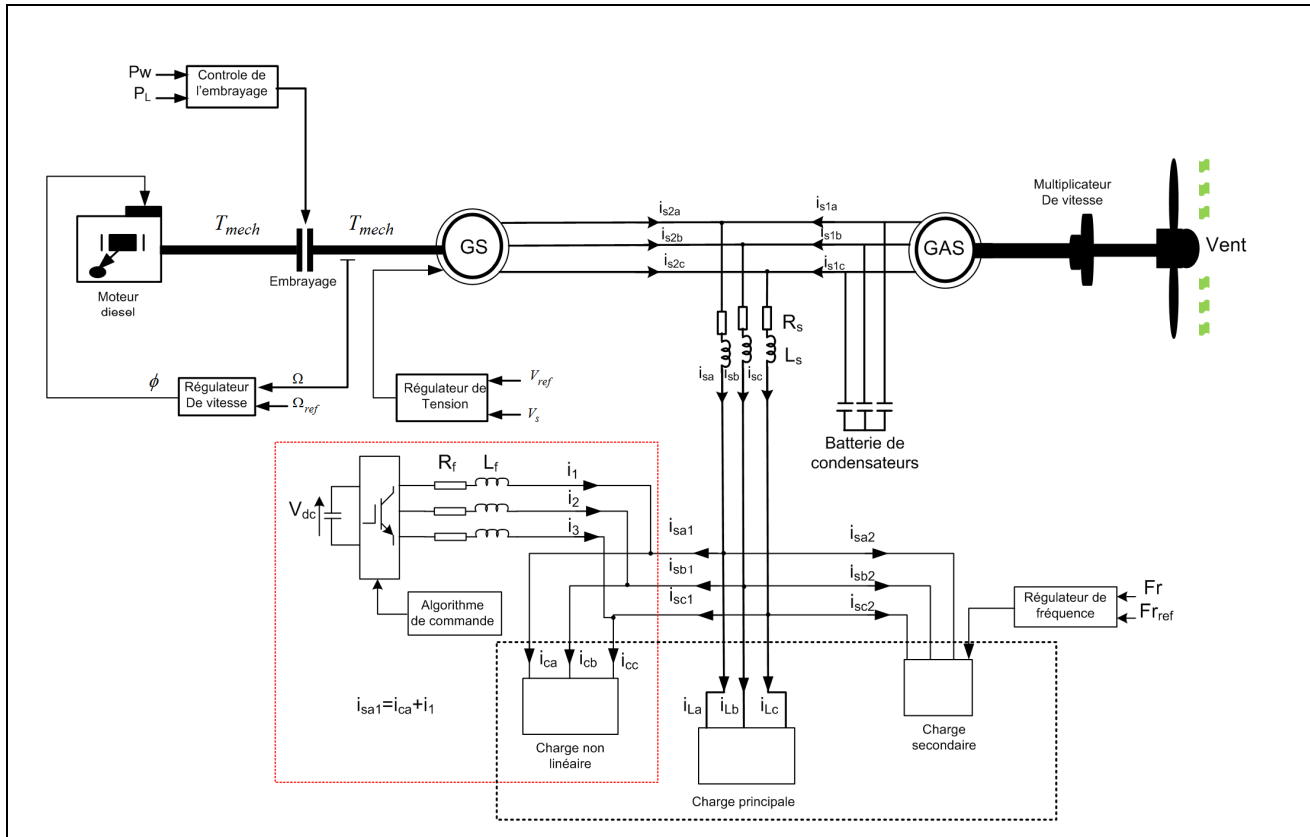
### MODELE ÉLECTRIQUE DU SYSTÈME HYBRIDE EOLIEN DIESEL

#### 3.1 Introduction

La Figure 2.1 montrée dans le chapitre précédent présente le schéma du principe du SHED. L'éolienne et Le MD sont respectivement couplés avec une GAS à cage et à une GS à pôle saillant. L'énergie mécanique produite par les deux sources d'énergies est transformée en énergie électrique par les deux génératrices électriques. La GAS comme on l'a déjà expliqué dans la partie littérature a besoin de l'énergie réactive pour le démarrage (génération du champ magnétique tournant). Dans notre cas les batteries de condensateurs branchées en parallèles avec le circuit statorique fournissent cette énergie. Le rotor de la GS est alimenté en courant continu par un circuit d'excitation. Dans ce chapitre, nous présentons le modèle électrique de notre SHÉD et les contrôleurs de la tension et de la fréquence d'alimentation.

#### 3.2 Principe de fonctionnement d'un système hybride éolien diesel

La Figure 3.1 montre le schéma détaillé du SHÉD. D'après (Sebastian, 2008), le vent est l'élément dominateur. Si la vitesse du vent est suffisante, l'éolien alimentera seule la charge (WO). Le surplus de puissance est envoyé vers La charge secondaire. Rappelons que la régulation de la fréquence est assurée par cette même charge secondaire dans le cas de ce mode de fonctionnement. Durant ce fonctionnement, le MD se déconnecte automatiquement du GS par un embrayage. Le MS fonctionne ainsi comme un condensateur synchrone en fournissant de la puissance réactive dans l'objectif de maintenir la tension d'alimentation constante. Dans le cas où la vitesse du vent est moins forte, l'éolienne produisant peu de puissance, sera dans l'incapacité d'alimenter totalement seule la charge, alors le GD interviendra en fournissant la différence(WD). Si la vitesse du vent est très faible, le GD sera contraint d'alimenter seul la charge (DO). Dans ce cas, le GD assure seul la régulation de la tension et de la fréquence.



**Figure 3.1 Schéma de système global.**

Où

$i_{s1abc}$  : Courants débités par la GAS.

$i_{s2abc}$  : Courants débités par la GS.

$i_{sabc}$  : Courants de source totale.

$i_{123}$  : Courants du filtre.

$i_{sabc2}$  : Courants de charge secondaire.

$i_{Labc}$  : Courants de charge principale.

$i_{cabc}$  : Courants de charge non linéaire.



### 3.3 Modélisation de la machine asynchrone à cage d'écureuil

Grâce aux nombreux avantages tels que, la robustesse, la simplicité d'installation, le coût modeste par rapport aux autres types de machine électrique, la machine asynchrone à cage connue également sous le nom de machine à induction est une machine intéressante pour son utilisation comme génératrice couplée à une turbine éolienne (Palle, Simoes et Farret, 2005).

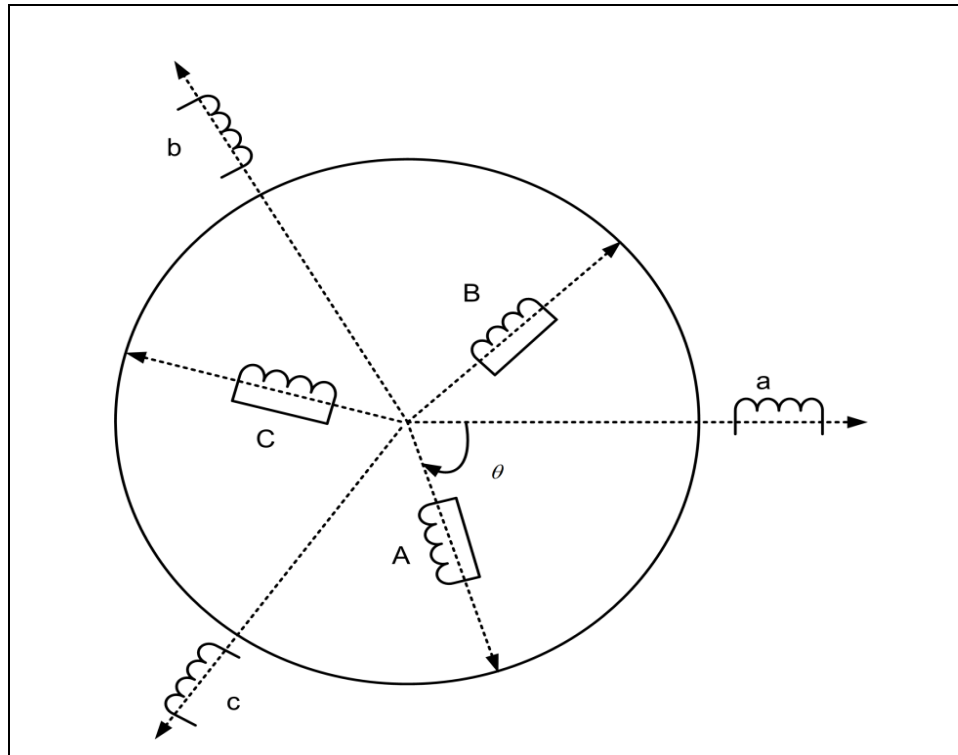
#### 3.3.1 Hypothèse pour la mise en équation de la machine asynchrone

La modélisation de la MAS à cage d'écureuil a déjà fait l'objet de nombreux travaux (Idjdarene et al., 2008) (Seyoum, Grantham et Rahman, 2003). La machine est modélisée à entrefer constant, le stator porte un enroulement triphasé symétrique et le rotor a des barres en aluminium court-circuitées par des couronnes. On fait les hypothèses suivantes (Abdin et Xu, 2000):

- caractéristique magnétique linéaire,
- absence d'effet pelliculaire,
- absence de pertes dans le circuit magnétique,

#### 3.3.2 Définition des différents enroulements

Le stator de la machine asynchrone est constitué de trois enroulements répartis dans l'espace et séparés d'un angle de  $2\pi/3$  radians. Le rotor que ce soit à simple cage d'écureuil ou bobiné, et aussi formé de trois enroulements, car un système des courants symétriques s'établit lors d'un fonctionnement en régime permanent. La Figure 3.2 montre la schématisation des enroulements du stator et du rotor. Il est à noter que les grandeurs rotoriques ont des indices en majuscule et celles du stator en minuscule. L'angle électrique  $\theta$  indique la position du rotor par rapport au stator. Si  $\theta=0$ , l'enroulement de la phase "A" de la partie mobile se trouve aligné à l'enroulement "a" de la partie fixe, d'un point de vue magnétique. Par les hypothèses posées, seules les inductances mutuelles entre stator et rotor sont en fonction de l'angle  $\theta$ .



**Figure 3.2 Définition des différents enroulements d'une machine asynchrone à cage.**

Nous pouvons donc écrire les relations suivantes entre les différentes inductances. D'après (J. Chatelain, 1983), la machine est définie par cinq inductances.

- Inductances propres statoriques

$$L_{aa} = L_{bb} = L_{cc} = \text{cst} \quad (3.1)$$

- Inductances propres rotoriques

$$L_{AA} = L_{BB} = L_{CC} = \text{cst} \quad (3.2)$$

- Inductances mutuelles stator-stator

$$L_{ab} = L_{ac} = L_{ba} = L_{bc} = L_{ca} = L_{cb} = \text{cst} \quad (3.3)$$

- Inductances mutuelles rotor-rotor

$$L_{AB} = L_{AC} = L_{BA} = L_{BC} = L_{CA} = L_{CB} = \text{cst} \quad (3.4)$$

- Inductances mutuelles stator-rotor

$$L_{Aa}, L_{Ab}, L_{Ac}, L_{Ba}, L_{Bb}, L_{Bc}, L_{Ca}, L_{Cb}, L_{Cc} = f(\theta) \quad (3.5)$$

Comme dans toutes les machines électriques tournantes, la production d'un couple est la conséquence de l'interaction entre deux forces magnétomotrices l'une produite par le stator et l'autre par le rotor. Dans une machine à courant continu ou synchrone ces deux forces peuvent être indépendantes et réglables sans trop d'efforts mais la machine asynchrone à cage d'écureuil possède une force magnétomotrice au rotor qui dépend de celle au stator et d'une grandeur qui exprime la vitesse du rotor  $\omega_m$  par rapport à la vitesse du champ tournant  $\omega_s$ , la différence de vitesse entre le champ tournant et le rotor se nomme la vitesse de glissement  $g$  :

$$g = \frac{\omega_s - \omega_m}{\omega_s} \quad (3.6)$$

### 3.3.3 Équations électriques

Les équations de tension sont obtenues en appliquant la loi d'ohm généralisée aux bornes des enroulements du stator et du rotor (J. Chatelain, 1983).

- Pour le stator :

$$u_a = R_a i_a + \frac{d\lambda_a}{dt} \quad (3.7)$$

$$u_b = R_b i_b + \frac{d\lambda_b}{dt} \quad (3.8)$$

$$u_c = R_c i_c + \frac{d\lambda_c}{dt} \quad (3.9)$$

- Pour le rotor (à cage) :

$$0 = R_A i_A + \frac{d\lambda_A}{dt} \quad (3.10)$$

$$0 = R_B i_B + \frac{d\lambda_B}{dt} \quad (3.11)$$

$$0 = R_C i_C + \frac{d\lambda_C}{dt} \quad (3.12)$$

Les équations de (3.6) à (3.11) peuvent se mettre sous forme matricielle :

$$[u_{abc}] = R_s [i_{abc}] + \frac{d}{dt} [\lambda_{abc}] \quad (3.13)$$

Et

$$[u_{ABC}] = 0 = R_r [i_{ABC}] + \frac{d}{dt} [\lambda_{ABC}] \quad (3.14)$$

Où

$u_a, u_b, u_c$  : Tensions instantanées aux bornes de l'enroulement statoriques.

$i_a, i_b, i_c$  : Courant instantanés dans les phases de l'enroulement statorique.

$i_A, i_B, i_C$  : Courants instantanés dans les phases de l'enroulements rotoriques.

$R_r, R_s$  : Respectivement résistances rotoriques et statoriques.

$\lambda_a, \lambda_b, \lambda_c$  : Flux totalisés traversant l'enroulement statorique.

$\lambda_A, \lambda_B, \lambda_C$  : Flux totalisés traversant l'enroulement rotorique.

### 3.3.4 Relation entre les flux et les courants

Nous pouvons exprimer linéairement les flux totalisés en fonction des inductances et des courants en utilisant l'hypothèse du non saturation de la machine (J. Chatelain, 1983).

$$\begin{bmatrix} \lambda_a \\ \lambda_b \\ \lambda_c \end{bmatrix} = [\mathbf{L}_s] \begin{bmatrix} i_a \\ i_b \\ i_c \end{bmatrix} + [\mathbf{L}_{sr}] \begin{bmatrix} i_A \\ i_B \\ i_C \end{bmatrix} \quad (3.15)$$

$$\begin{bmatrix} \lambda_A \\ \lambda_B \\ \lambda_C \end{bmatrix} = [\mathbf{L}_{sr}]^T \begin{bmatrix} i_a \\ i_b \\ i_c \end{bmatrix} + [\mathbf{L}_r] \begin{bmatrix} i_A \\ i_B \\ i_C \end{bmatrix} \quad (3.16)$$

Avec

$$[\mathbf{L}_s] = \begin{bmatrix} L_{aa} & L_{ab} & L_{ac} \\ L_{ba} & L_{bb} & L_{bc} \\ L_{ca} & L_{cb} & L_{cc} \end{bmatrix} \quad (3.17)$$

$$[\mathbf{L}_r] = \begin{bmatrix} L_{AA} & L_{AB} & L_{AC} \\ L_{BA} & L_{BB} & L_{BC} \\ L_{CA} & L_{CB} & L_{CC} \end{bmatrix} \quad (3.18)$$

$$[\mathbf{L}_{sr}] = [\mathbf{L}_{rs}]^T = L_{aA}^{\max} \begin{bmatrix} \cos(\theta) & \cos(\theta + \frac{2\pi}{3}) & \cos(\theta - \frac{2\pi}{3}) \\ \cos(\theta - \frac{2\pi}{3}) & \cos(\theta) & \cos(\theta + \frac{2\pi}{3}) \\ \cos(\theta + \frac{2\pi}{3}) & \cos(\theta - \frac{2\pi}{3}) & \cos(\theta) \end{bmatrix} \quad (3.19)$$

$L_{aa}$  est l'inductance propre de la phase a,  $L_{ab}$  la mutuelle entre la phase a et b.  $[\mathbf{L}_{sr}]$  la mutuelle entre stator et rotor et  $L_{aA}^{\max}$  l'inductance mutuelle maximale entre stator et rotor.

La matrice des inductances mutuelles est fonction de l'angle  $\theta$ , ce qui rend la résolution des équations onéreuse. Pour remédier à ce problème et rendre le système d'équations à coefficients constants, on applique la théorie référentielle de Park.

### 3.3.5 Transformation de Park

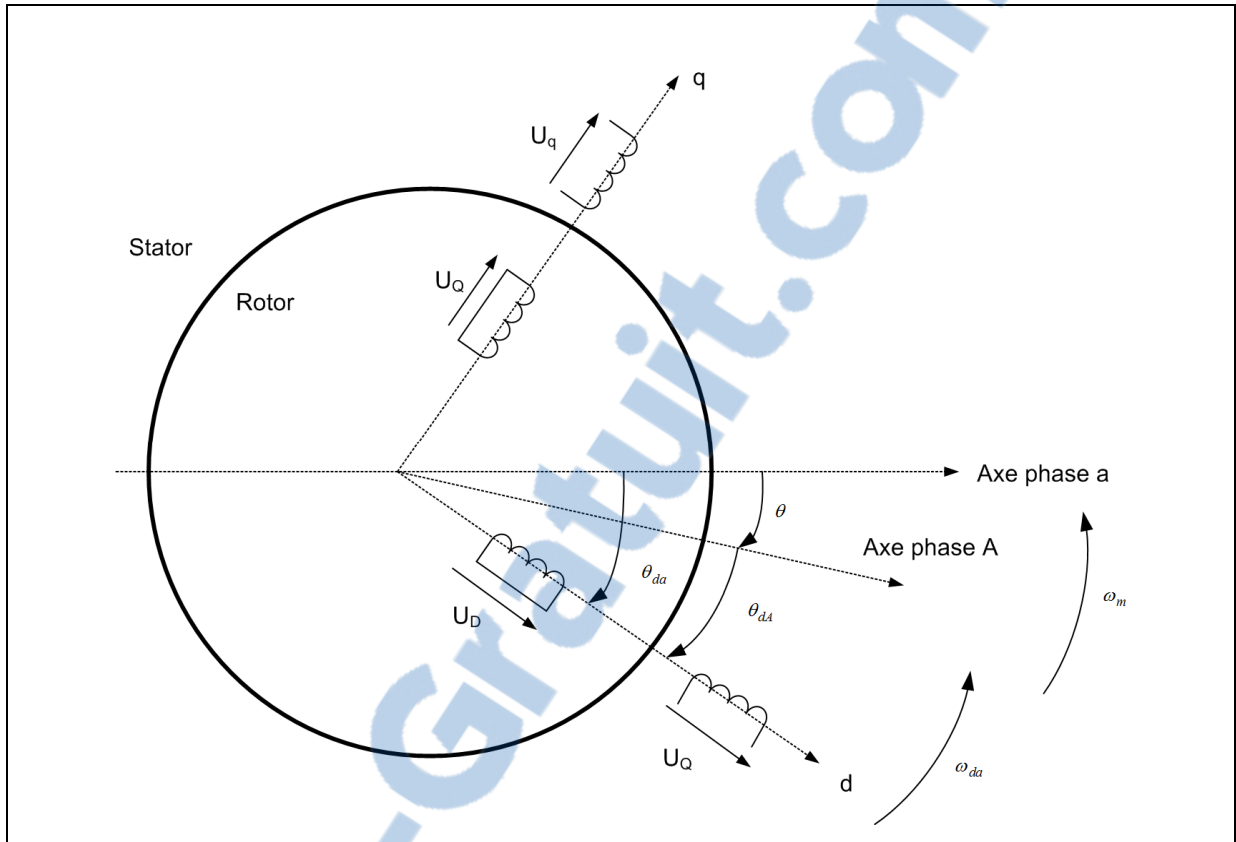
La transformée de Park est une opération mathématique qui permet de passer d'un système triphasé d'axes magnétique décalés d'un angle électrique de  $120^\circ$ , en un système à trois axes orthogonaux. En fait ce n'est rien d'autre qu'un changement de base pour les axes magnétiques du système (J. Chatelain, 1983). La transformation directe est la suivante :

$$\begin{bmatrix} f_d \\ f_q \\ f_o \end{bmatrix} = \frac{2}{3} \begin{bmatrix} \cos(\theta) & \cos(\theta - \frac{2\pi}{3}) & \cos(\theta + \frac{2\pi}{3}) \\ \sin(\theta) & \sin(\theta - \frac{2\pi}{3}) & \sin(\theta + \frac{2\pi}{3}) \\ \frac{1}{2} & \frac{1}{2} & \frac{1}{2} \end{bmatrix} \begin{bmatrix} f_a \\ f_b \\ f_c \end{bmatrix} = [P] \begin{bmatrix} f_a \\ f_b \\ f_c \end{bmatrix} \quad (3.20)$$

$$\theta = \omega t + \theta(0) \quad (3.21)$$

Où  $f$  Peut représenter les grandeurs de la machine comme la tension le courant, les flux et la charge électrique,  $\theta$  est l'angle entre l'axe a et l'axe d (axe direct) du référentiel de Park Figure 3.3. Les grandeurs d'indice «o» existent seulement en présence de composantes homopolaires, c'est-à-dire en cas de fonctionnement dissymétrique de la machine. Les grandeurs d'indice «d» et «q» peuvent être considérées comme les projections sur les deux axes d et q en quadrature de celles des axes a,b et c. Le facteur  $\frac{2}{3}$  est présent dans ce type de transformée pour permettre de conserver les grandeurs de la machine. La transformée inverse de la matrice de Park est donnée par la matrice suivantes:

$$\begin{bmatrix} f_a \\ f_b \\ f_c \end{bmatrix} = \begin{bmatrix} \cos(\theta_{da}) & \sin(\theta_{da}) & 1 \\ \cos(\theta_{da} - \frac{2\pi}{3}) & \sin(\theta_{da} - \frac{2\pi}{3}) & 1 \\ \cos(\theta_{da} + \frac{2\pi}{3}) & \sin(\theta_{da} + \frac{2\pi}{3}) & 1 \end{bmatrix} \begin{bmatrix} f_d \\ f_q \\ f_o \end{bmatrix} = [P]^{-1} \begin{bmatrix} f_d \\ f_q \\ f_o \end{bmatrix} \quad (3.22)$$



**Figure 3.3 Représentation de la machine asynchrone dans le repère de Park.**

Les angles  $\theta_{da}$  et  $\theta_{dA}$ , représentent respectivement l'angle électrique entre la phase a statorique et l'axe d de Park et celui de entre la phase A rotorique et l'axe d de Park.  $\omega_{da}$  désigne la vitesse angulaire électrique du système d'axe d,q,  $\omega_m$  celle du rotor. L'enroulement homopolaire du rotor n'est pas représenté à cause de son influence inexistante dans notre système.

### 3.3.6 Équations des flux dans le plan dq

L'absence de l'équation de flux homopolaire dans le rotor découle du fait que dans une machine asynchrone à cage, le rotor est en court-circuit triphasé symétrique permanent sans neutre relié, donc, la composante homopolaire est nulle.

Par ailleurs, nous posons :

$$L_s = L_{aa} - L_{ab} \quad (3.23)$$

$$L_r = L_{AA} - L_{AB} \quad (3.24)$$

$$L_o = L_{aa} + 2L_{ab} \quad (3.25)$$

$$L_{md} = L_{mq} = \frac{3}{2} L_{aA}^{\max} = L_m \quad (3.26)$$

$L_s$  ,  $L_r$  ,  $L_o$  et  $L_m$  désignent respectivement les inductances cycliques statoriques, les inductances rotoriques, l'inductance homopolaire statorique et l'inductance mutuelle cyclique entre rotor et stator. Nous remarquons que les inductances présentes dans ces équations sont maintenant indépendantes de l'angle électrique  $\theta$ .

Les équations (3.15) et (3. 16) dans les axes d-q, après développement et arrangement on obtient :

- Pour le stator ;

$$\lambda_d = L_s i_d + L_{md} i_D \quad (3.27)$$

$$\lambda_q = L_s i_q + L_{mq} i_Q \quad (3.28)$$

$$\lambda_o = L_o i_o \quad (3.29)$$

- Pour le rotor ;

$$\lambda_D = L_r i_D + L_{md} i_d \quad (3.30)$$

$$\lambda_Q = L_r i_Q + L_{mq} i_q \quad (3.31)$$

### 3.3.7 Équations des tensions dans le plan dq

Ainsi les équations des tensions statoriques et rotoriques de (3.7) à (3.12), pour un référentiel lié au champ tournant ( $\omega_{da} = \omega_s$ ), s'écrivent sous la forme suivante :



$$u_d = R_a i_d + \frac{d\lambda_d}{dt} - \omega_s \lambda_q \quad (3.32)$$

$$u_q = R_a i_q + \frac{d\lambda_q}{dt} + \omega_s \lambda_d \quad (3.33)$$

$$u_o = R_a i_o + \frac{d\lambda_o}{dt} \quad (3.34)$$

$$u_D = 0 = R_A i_D + \frac{d\lambda_D}{dt} - (\omega_s - \omega_m) \lambda_Q \quad (3.35)$$

$$u_Q = 0 = R_A i_Q + \frac{d\lambda_Q}{dt} - (\omega_s - \omega_m) \lambda_D \quad (3.36)$$

Le couple électromagnétique s'exprime à partir des grandeurs électriques, est défini par la relation suivante (J. Chatelain, 1983):

$$T_{em} = \frac{3}{2} P_p (i_q \lambda_q - i_d \lambda_d) \quad (3.37)$$

### 3.3.8 Équation mécanique de la machine asynchrone à cage

La dynamique de la machine asynchrone à cage est déjà exprimée par la relation (2.16) dans le deuxième chapitre.

$$J \frac{dw_t}{dt} = T_t - NT_{em} - Dw_t \quad (3.38)$$

Les paramètres de la machine asynchrone sont donnés dans le tableau 3 (Annexe).

## 3.4 Modélisation de la machine synchrone

La puissance mécanique  $P_{mech}$  fournie en sortie du bloc «moteur diesel» est convertie en puissance électrique par une machine synchrone à pôle saillant. La machine synchrone peut fonctionner autant en mode moteur qu'en mode générateur. Elle est utilisée surtout en mode

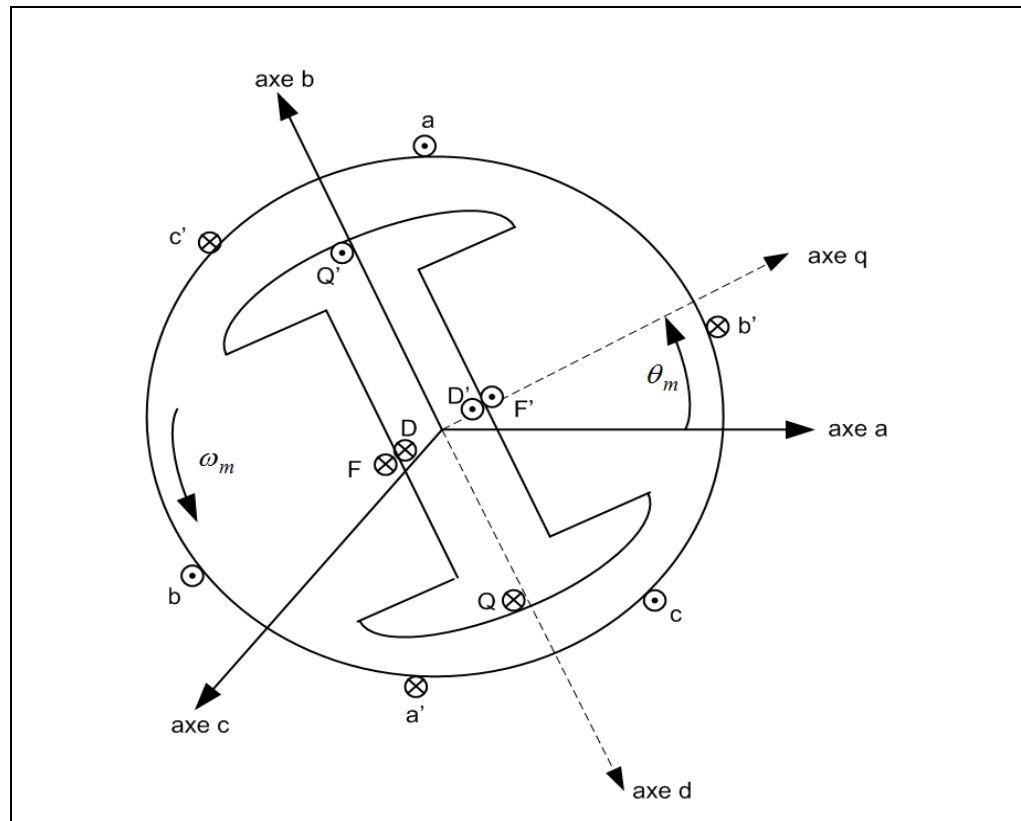
générateur, dans notre cas. Le moteur diesel entraîne la génératrice dans les deux modes de fonctionnements (DO et WD). Dans le cas où le vent est fort l'éolienne est capable de servir seul la demande en puissance de la charge. La machine synchrone fonctionne comme condensateur synchrone ( $P_{mec}=0$ ), elle reçoit de la puissance active de l'éolienne pour compenser les pertes dans la machine et fournit la puissance réactive dont la GAS a besoin. La Machine synchrone comprend deux parties principales, le circuit induit (stator) et le circuit inducteur (rotor). La Figure 3.4 montre la disposition des enroulements d'une machine synchrone à 2 paires de pôle.

### 3.4.1 Définition des enroulements

La Figure 3.4 (Krause et al., 2002), montre la disposition des enroulements pour une machine synchrone comportant une seule paire pôle. La référence angulaire est l'axe magnétique de la phase a est la séquence positive (abc). On définit deux axes supplémentaires : axes d (direct) et q (quadrature), placés dans les axes polaire et inter-polaire. Les six enroulements sont ceux :

1. du stator (a-a', b-b', c-c');
2. de l'inducteur (F-F');
3. des amortisseurs (D-D', Q-Q').

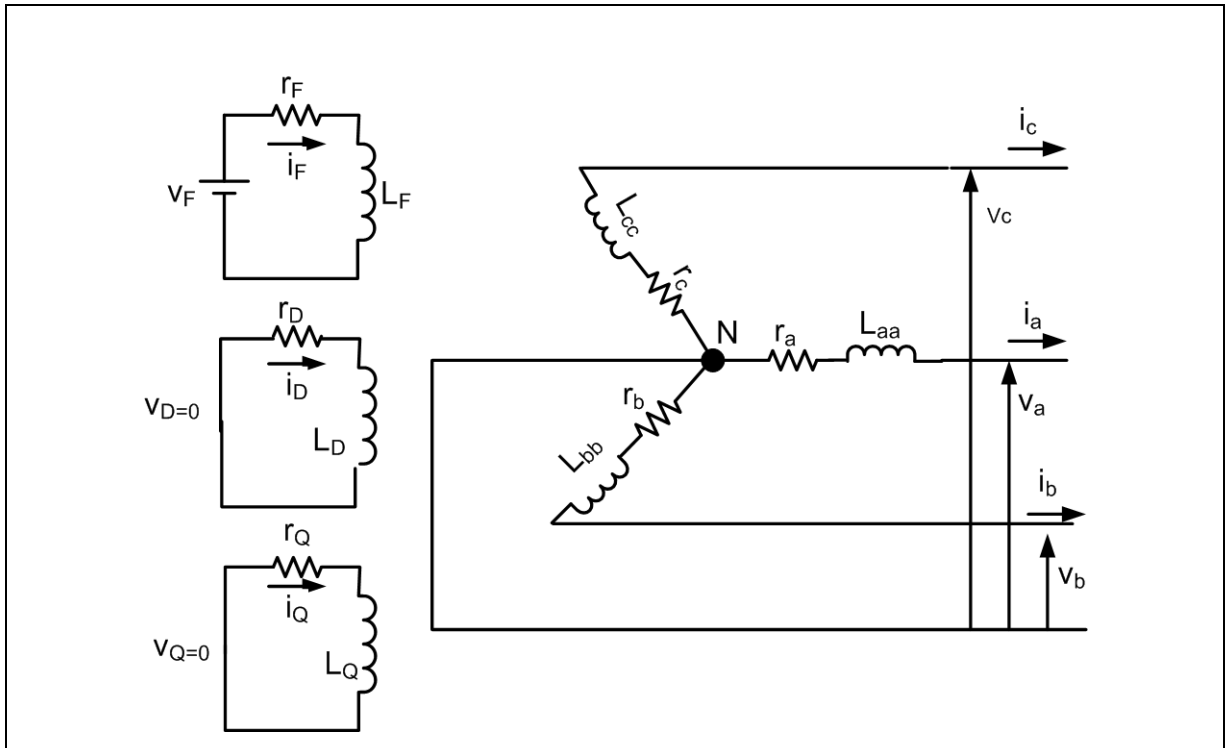
On désigne les grandeurs statoriques par des lettres minuscules (a,b,c), et les grandeurs rotoriques par des lettres majuscules.



**Figure 3.4 Disposition des enroulements pour une machine synchrone triphasée comportant une seule paire de pôles.**

### 3.4.2 Équations électriques

Maintenant, nous développons les équations différentielles qui régissent le comportement électrique de la MS en se basant sur les notions données dans l'ouvrage (Krause et al., 2002). Nous présentons d'abord les équations des tensions et des flux dans le référentiel fixe, puis la transformation de Park est introduite. Ensuite les diverses équations électriques MS sont décrites dans un nouveau référentiel qui tourne avec le rotor. La Figure 3.5 montre le schéma électrique correspondant à la MS décrite à la Figure 3.4. Les enroulements des amortisseurs sont en court-circuit ( $V_D=V_Q=0$ ). Les inductances mutuelles ne sont pas représentées dans ce schéma.



**Figure 3.5 Schéma électrique de la machine synchrone dans le référentiel fixe.**

Les équations de flux sont données par l'équation (3.39). Dans ces équations,  $L_{ij}$  est une self inductance si  $i=j$ , et une inductance mutuelle entre  $i$  et  $j$  si  $i \neq j$ .

$$\begin{bmatrix} \lambda_a \\ \lambda_b \\ \lambda_c \\ \lambda_F \\ \lambda_D \\ \lambda_Q \end{bmatrix} = \begin{bmatrix} L_{aa} & L_{ab} & L_{ac} & L_{aF} & L_{aD} & L_{aQ} \\ L_{ba} & L_{bb} & L_{bc} & L_{bF} & L_{bD} & L_{bQ} \\ L_{ca} & L_{cb} & L_{cc} & L_{cF} & L_{cD} & L_{cQ} \\ L_{Fa} & L_{Fb} & L_{Fc} & L_{FF} & L_{FD} & L_{FQ} \\ L_{Da} & L_{Db} & L_{Dc} & L_{DF} & L_{DD} & L_{DQ} \\ L_{Qa} & L_{Qb} & L_{Qc} & L_{QF} & L_{QD} & L_{QQ} \end{bmatrix} \begin{bmatrix} i_a \\ i_b \\ i_c \\ i_F \\ i_D \\ i_Q \end{bmatrix} \quad (3.39)$$

On peut exprimer l'équation (3.40) sous une forme plus compacte :



enroulements rotoriques ne subissent aucune transformation puisqu'ils sont déjà ordonnés selon deux axes perpendiculaires. Dans l'expression (3.20),  $f$  peut être une tension, un courant ou un flux. L'angle  $\theta$  est celui de nouveau référentiel par rapport à l'axe magnétique de la phase a.  $\omega$ , est sa vitesse angulaire. Comme on veut que le référentiel tourne avec le rotor, on pose  $\theta=\theta_m$  et  $\omega = \omega_m$ . Les indices suivants servant à identifier les variables du nouveau référentiel :

1. d, pour toutes les variables dans l'axe direct.
2. q, pour toutes les variables dans l'axe en quadrature.
3. o, pour toutes les variables dans l'axe homopolaire.

Dans le but de simplifier l'équation (3.40), on applique la transformation de Park à la partie de l'équation qui décrit le stator :

$$\begin{bmatrix} \mathbf{P} & \mathbf{0} \\ \mathbf{0} & \mathbf{I} \end{bmatrix} \begin{bmatrix} \lambda_{abc} \\ \lambda_{FDQ} \end{bmatrix} = \begin{bmatrix} \mathbf{P} & \mathbf{0} \\ \mathbf{0} & \mathbf{I} \end{bmatrix} \begin{bmatrix} L_{aa} & L_{aR} \\ L_{Ra} & L_{RR} \end{bmatrix} \begin{bmatrix} i_{abc} \\ i_{FDQ} \end{bmatrix} \quad (3.43)$$

Dans cette équation,  $\mathbf{I}$  est la matrice identité 3 par 3, de telle sorte qu'on n'affecte pas les équations du rotor. Après plusieurs manipulations algébriques et matricielles, on obtient l'équation suivante :

$$\begin{bmatrix} \lambda_q \\ \lambda_d \\ \lambda'_F \\ \lambda'_D \\ \lambda'_Q \end{bmatrix} = \begin{bmatrix} -L_q & 0 & 0 & 0 & L_{mq} \\ 0 & -L_d & L_{md} & L_{md} & 0 \\ 0 & -L_{md} & L'_F & L_{md} & 0 \\ 0 & -L_{md} & L_{md} & L'_D & 0 \\ -L_{mq} & 0 & 0 & 0 & L'_Q \end{bmatrix} \begin{bmatrix} i_q \\ i_d \\ i'_F \\ i'_D \\ i'_Q \end{bmatrix} \quad (3.44)$$

On note que la composante homopolaire  $\lambda_0$  est nulle, on remarque aussi l'apparition «'» à l'exposant sur toutes les grandeurs relatives au rotor. Ceci est dû au fait que toutes les grandeurs du rotor sont ramenées au stator.

On définit aussi un nouvel ensemble d'inductances, où l'inductance totale de chaque circuit comporte une inductance de fuite et une inductance mutuelle avec chacun des autres circuits de même axe (d ou q). Comme les axes d et q sont orthogonaux, il n'y pas de couplage magnétique entre eux. De plus, nous posons l'hypothèse que toutes les inductances mutuelles d'un même axe sont égales.

Pour l'axe d, on définit l'inductance mutuelle  $L_{md}$ :

$$L_{dD} = L_{Dd} = L_{dF} = L_{Fd} = L_{DF} = L_{FD} = L_{md} \quad (3.45)$$

Pour l'axe q, on définit l'inductance mutuelle  $L_{mq}$  :

$$L_{qQ} = L_{Qq} = L_{mq} \quad (3.46)$$

Les inductances de chacun des cinq circuits sont alors données par les équations de (3.47) à (3.51), où  $L_i$  est l'inductance totale de l'enroulement i,  $L_{ii}$  est l'inductance de fuite de l'enroulement i, s désigne le stator et  $L_{mj}$  est l'inductance mutuelle de l'axe j.

$$L_d = L_{ls} + L_{md} \quad (3.47)$$

$$L_q = L_{ls} + L_{mq} \quad (3.48)$$

$$L'_F = L'_{IF} + L_{md} \quad (3.49)$$

$$L'_Q = L'_{IQ} + L_{mq} \quad (3.50)$$

$$L'_D = L'_{ID} + L_{md} \quad (3.51)$$

Maintenant nous appliquons la transformation de Park à l'équation des tensions (3.42):

$$\begin{bmatrix} \mathbf{P} & \mathbf{0} \\ \mathbf{0} & \mathbf{I} \end{bmatrix} \begin{bmatrix} \mathbf{v}_{abc} \\ \mathbf{v}'_{FDQ} \end{bmatrix} = - \begin{bmatrix} \mathbf{P} & \mathbf{0} \\ \mathbf{0} & \mathbf{I} \end{bmatrix} \begin{bmatrix} \mathbf{r}_{abc} & \mathbf{0} \\ \mathbf{0} & \mathbf{r}'_{FDQ} \end{bmatrix} \begin{bmatrix} \mathbf{i}_{abc} \\ \mathbf{i}'_{FDQ} \end{bmatrix} + \begin{bmatrix} \mathbf{P} & \mathbf{0} \\ \mathbf{0} & \mathbf{I} \end{bmatrix} \begin{bmatrix} \frac{d\lambda_{abc}}{dt} \\ \frac{d\lambda'_{FDQ}}{dt} \end{bmatrix} \quad (3.52)$$

Après de nombreuses manipulations, on obtient l'équation suivante :

$$\begin{bmatrix} \mathbf{v}_q \\ \mathbf{v}_d \\ \mathbf{v}'_F \\ \mathbf{v}'_D \\ \mathbf{v}'_Q \end{bmatrix} = \begin{bmatrix} -r_s & & & & \\ & -r_s & & & \\ & & r'_F & & \\ & & & r'_D & \\ & & & & r'_Q \end{bmatrix} \begin{bmatrix} \mathbf{i}_q \\ \mathbf{i}_d \\ \mathbf{i}'_F \\ \mathbf{i}'_D \\ \mathbf{i}'_Q \end{bmatrix} + \begin{bmatrix} \frac{d\lambda_d}{dt} \\ \frac{d\lambda_q}{dt} \\ \frac{d\lambda'_F}{dt} \\ \frac{d\lambda'_D}{dt} \\ \frac{d\lambda'_Q}{dt} \end{bmatrix} + \omega_m \begin{bmatrix} \lambda_d \\ -\lambda_q \\ 0 \\ 0 \\ 0 \end{bmatrix} \quad (3.53)$$

Où

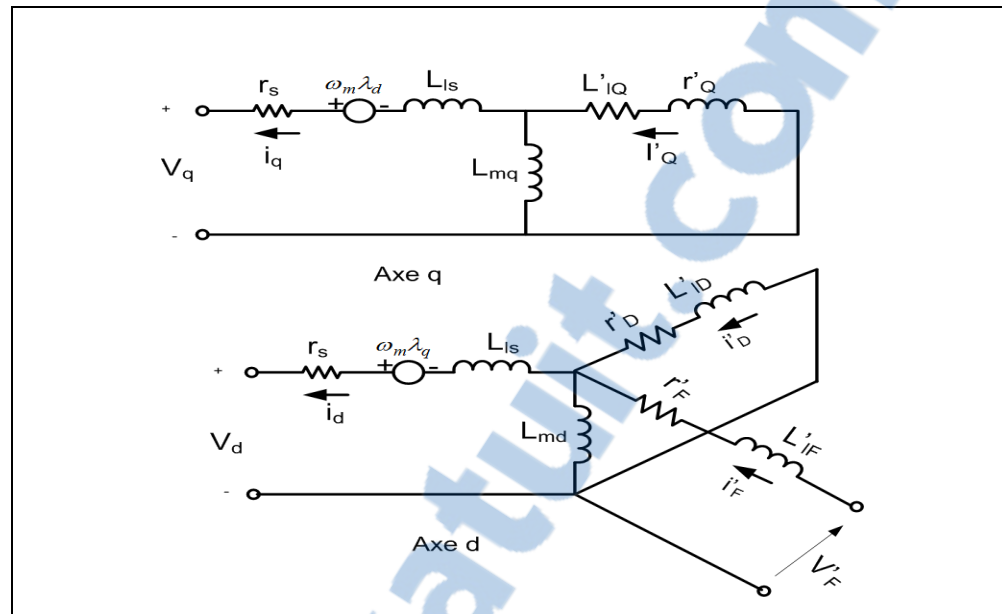
$$r_a = r_b = r_c = r_s$$

Et

$\omega_m$  : Vitesse angulaire mécanique du rotor.

L'équation (3.53) décrit le comportement électrique de la MS. La Figure 3.6, montre le schéma électrique de la MS à pôle saillants dans le référentiel tournant avec le rotor.





**Figure 3.6 Schéma électrique de la machine synchrone à pôles saillants dans le référentiel tournant avec le rotor.**

Finalement le couple électromagnétique est donné par la relation suivante (Krause et al., 2002):

$$T_{em} = \frac{3}{2} P_p (i_q \lambda_q - i_d \lambda_d) \quad (3.54)$$

### 3.4.3 Équation mécanique de la machine synchrone

La dynamique de la machine synchrone est décrite par l'équation (3.55) :

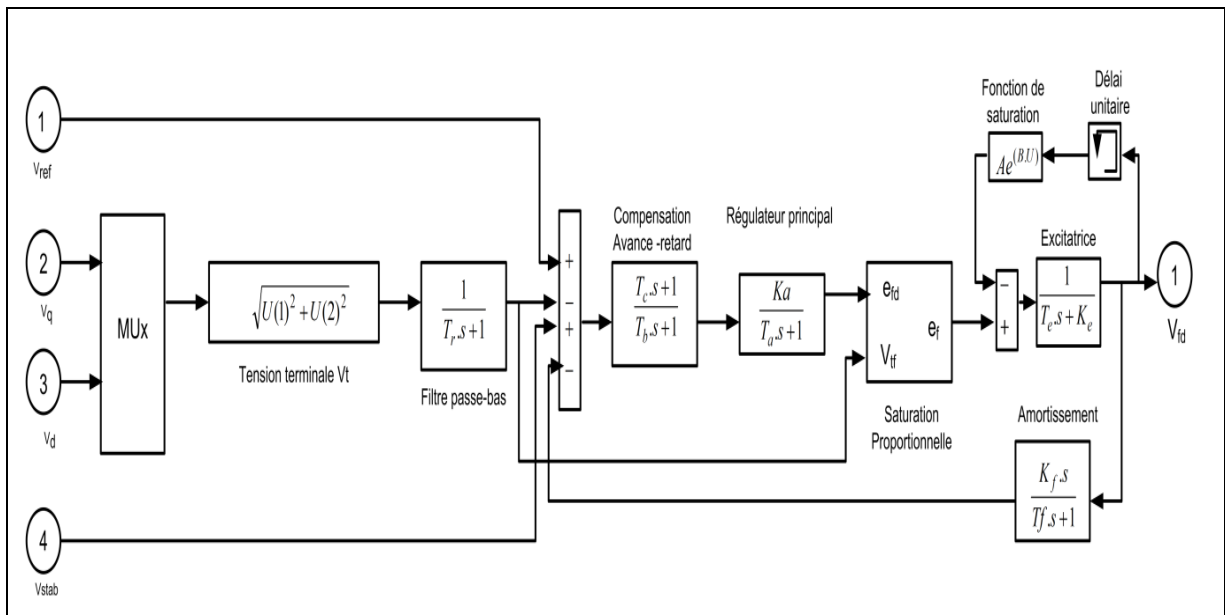
$$J \frac{d\omega_m}{dt} = T_{mech} - T_{em} - D\omega_m \quad (3.55)$$

Dans cette équation,  $\omega_m$  est la vitesse angulaire du rotor, en rad/s,  $T_{mech}$  est le couple mécanique appliqué à l'arbre de la machine et provenant du MD, en N.m.  $T_{em}$  est le couple électromagnétique développé par la machine, en N.m.  $J$  est le moment d'inertie combiné du

rotor de la machine et du MD qui l'entraîne, en  $\text{kg.m}^2$  et  $D$  est le coefficient de frottement visqueux, en  $\text{N.m.s}$ . Les paramètres de la MS sont illustrés dans le tableau 4 (Annexe).

### 3.5 Régulateur de tension

Afin de régler la tension terminale de la MS, et la quantité de la puissance réactive générée ou absorbée. Un circuit de commande est associé à la MS pour contrôler la tension d'excitation. Le régulateur de tension que nous avons implanté est conforme au type 1 de l'IEEE (Collaboration, 1992), il est représenté par le schéma Simulink donné à la Figure 3.7.



**Figure 3.7 Régulateur de tension type 1 d'IEEE tel qu'elle est implanté dans simulink.**

Le régulateur de tension comporte quatre entrées. La première entrée est la tension de référence. Les deux entrées suivantes, les tensions  $V_d$  et  $V_q$  provenant habituellement de la machine à laquelle le régulateur est branché. La quatrième entrée, la tension de stabilisation est générée par un régulateur employé dans un réseau où il y a plusieurs MS. On obtient en premier lieu la tension terminale de la machine en prenant la racine carrée de la somme des carrés des tensions  $V_d$  et  $V_q$ . La grandeur obtenue est en suite filtrée par un filtre passe-bas la sortie du filtre est soustraite de la tension de référence  $v_{ref}$  et la tension de stabilisation  $v_{stab}$

s'il y en a une MS de plus. Un retour de la sortie est également soustrait après avoir passé par un circuit d'amortissement. L'erreur totale passe ensuite par un compensateur d'avance-retard avant de passer par le régulateur principal qui un simple proportionnel avec un filtre passe-bas. La tension d'excitation passe par un limiteur. Le dernier étage est un filtre passe-bas permet de tenir compte du gain et de la constante de temps de l'excitatrice et une boucle comportant une fonction non-linéaire, permet de tenir compte de la saturation de la génératrice à courant continu. Les paramètres de ce régulateur de tension sont illustrés dans le tableau 5 (Annexe).

### 3.6 Réglage de la fréquence

La charge secondaire (dumpload) ou de délestage est une charge spéciale. Elle est utilisée dans un réseau autonome pour régler la fréquence du réseau autonome autour de sa valeur nominale 60 Hz, dans les conditions de surplus de la puissance active produite par les sources d'énergies renouvelables. Pour avoir une fréquence constante durant tous les modes de fonctionnements, il faut que la puissance active produite par les deux sources d'énergies  $P_{\text{sources}}$  soit égale à celle consommée par la charge  $P_L$ .

$$P_{\text{source}} = P_L \quad (3.56)$$

Où

$$P_{\text{source}} = P_w + P_D \quad (3.57)$$

$P_D$  : Puissance électrique produite par le générateur diesel.

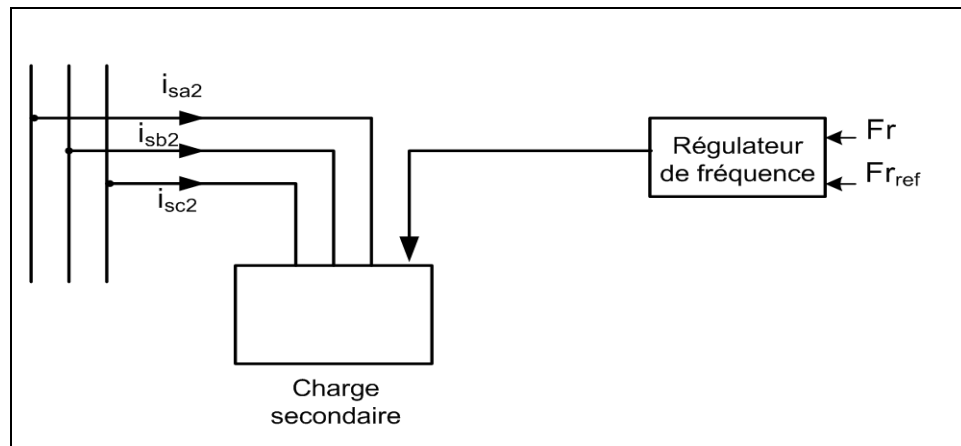
$P_w$  : Puissance électrique produite par l'éolienne.

Si la puissance produite par les deux sources d'énergies est supérieure à celle demandée par la charge (3.58), la différence de puissance  $\Delta p$  (3.60), est envoyée vers la charge secondaire afin de maintenir la fréquence du notre SHÉD constante.

$$P_{\text{source}} > P_L \quad (3.58)$$

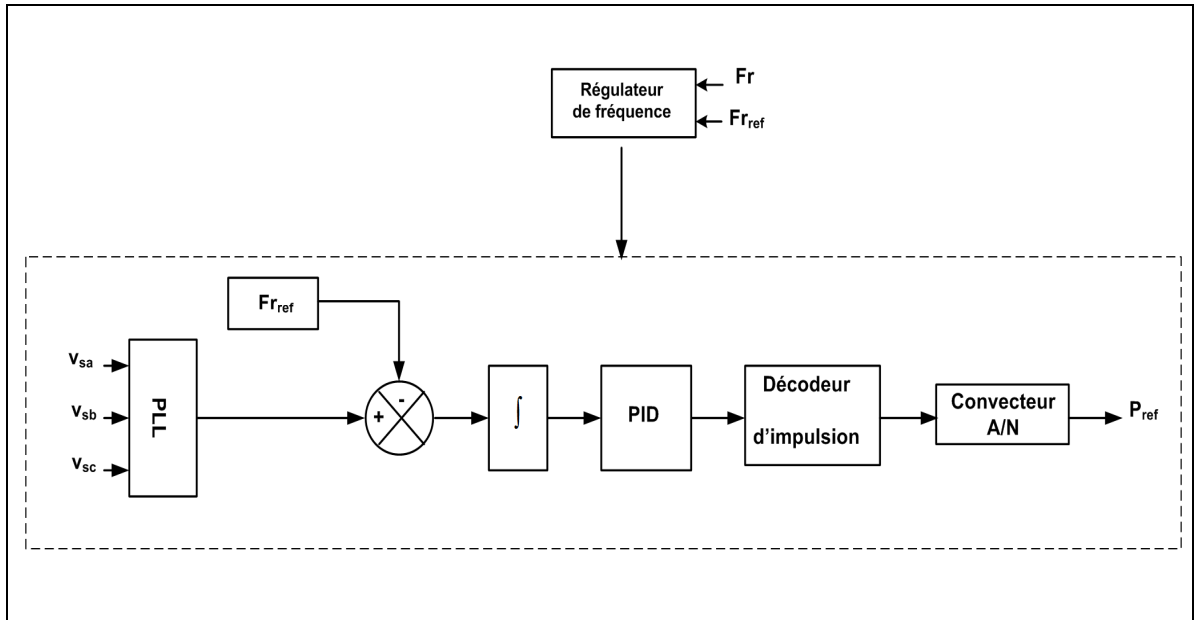
$$\Delta P = P_{\text{source}} - P_L \quad (3.59)$$

La Figure (3.8), montre la charge secondaire avec le régulateur de fréquence, elle consiste en huit jeux de résistances à trois phases connectés en série avec GTO thyristor des commutateurs. La puissance nominale de chaque jeu suit une progression binaire pour que la charge puisse être variée de 0 à 446.25 kW avec un pas de 1.75kW. Les thyristors GTO sont simulés par des commutateurs idéaux(Sebastian, 2008).



**Figure 3.8 Schéma bloc de la charge secondaire avec le régulateur de fréquence.**

La fréquence du réseau est contrôlée par le bloc de régulateur de fréquence discrète montré à la Figure 3.9. Le régulateur de fréquence utilise un PLL pour mesurer la fréquence de réseau. La fréquence mesurée est comparée à celle de référence. L'erreur obtenue est intégrée pour obtenir l'erreur de phase. L'erreur de phase est alors utilisée par un contrôleur de type PID (du régulateur de fréquence sont illustrés dans le tableau 6. (Annexe), dans l'objectif de produire un signal  $P_{\text{ref}}$  qui représente la puissance qui sera dissipée dans la charge secondaire. Ce signal est converti en un signal analogique de 8 bit capable de contrôler le bloc résistance.



**Figure 3.9 Régulateur de fréquence.**

Où

$F_r$  : fréquence de réseau.

$F_{r\_ref}$  : fréquence de référence.

### 3.7 Modèle de la charge

Il existe deux types de charge, des charges linéaires à caractère résistif et inductif, comme, les ampoules à incandescence, les chauffe-eaux etc. Le deuxième type de charges est représenté par les charges non linéaires qui détériorent la qualité d'énergie. La résolution des problèmes engendrés par ce type de charge fait l'objet du chapitre quatre.

Dans l'analyse des systèmes classiques, la demande de la charge en puissance est représentée par :

$$S_L = P_L + jQ_L = Y_L |v_L|^2 \quad (3.60)$$

$S_L$  : Puissance apparente demandée par la charge.

$P_L$  : Puissance active demandé par la charge.

$Q_L$  : Puissance réactive demandé par la charge.

$Y_L$  : Admittance de la charge.

### **3.8 Conclusion**

Dans ce chapitre, nous avons modélisé la partie électrique de SHÉD qui est constitué d'une génératrice synchrone et asynchrone, d'une charge secondaire, d'une charge principale, d'un régulateur de fréquence et d'un régulateur de tension. Nous avons conçu dans l'environnement MATLAB/Simulink, les modèles de tous les éléments du SHÉD afin de simuler le comportement du système complet.

## CHAPITRE 4

### VALIDATION DU SYSTÈME HYBRIDE ÉOLIEN-DIESEL

#### 4.1 Introduction

Le système global montré dans la Figure 3.1 est implanté dans Matlab/Simulink. Les éléments du SHÉD sont utilisés par module. Une charge linéaire de type résistive de 180 KW représente la puissance demandée par les consommateurs (village). Au début nous utilisons le GD seul pour alimenter cette charge. Après nous utilisons l'éolienne seule avec la même charge et avec une vitesse de vent égale à 10 m/s. Une synchronisation sera établie vers la fin entre les deux sources d'énergies avec une vitesse du vent qui varie de 0 à 10 m/s.

#### 4.2 Modèle du générateur diesel

Le modèle du GD est donné à la Figure 4.1. Il est validé par simulation pour s'assurer du bon fonctionnement du régulateur de tension et de vitesse. Les paramètres du modèle sont les mêmes que ceux donnés dans les tableaux (3 et 4). La charge linéaire branchée est soumise à des variations de 50%, notamment une augmentation et une diminution respectivement aux instants  $t=7s$  et  $t=10 s$ .

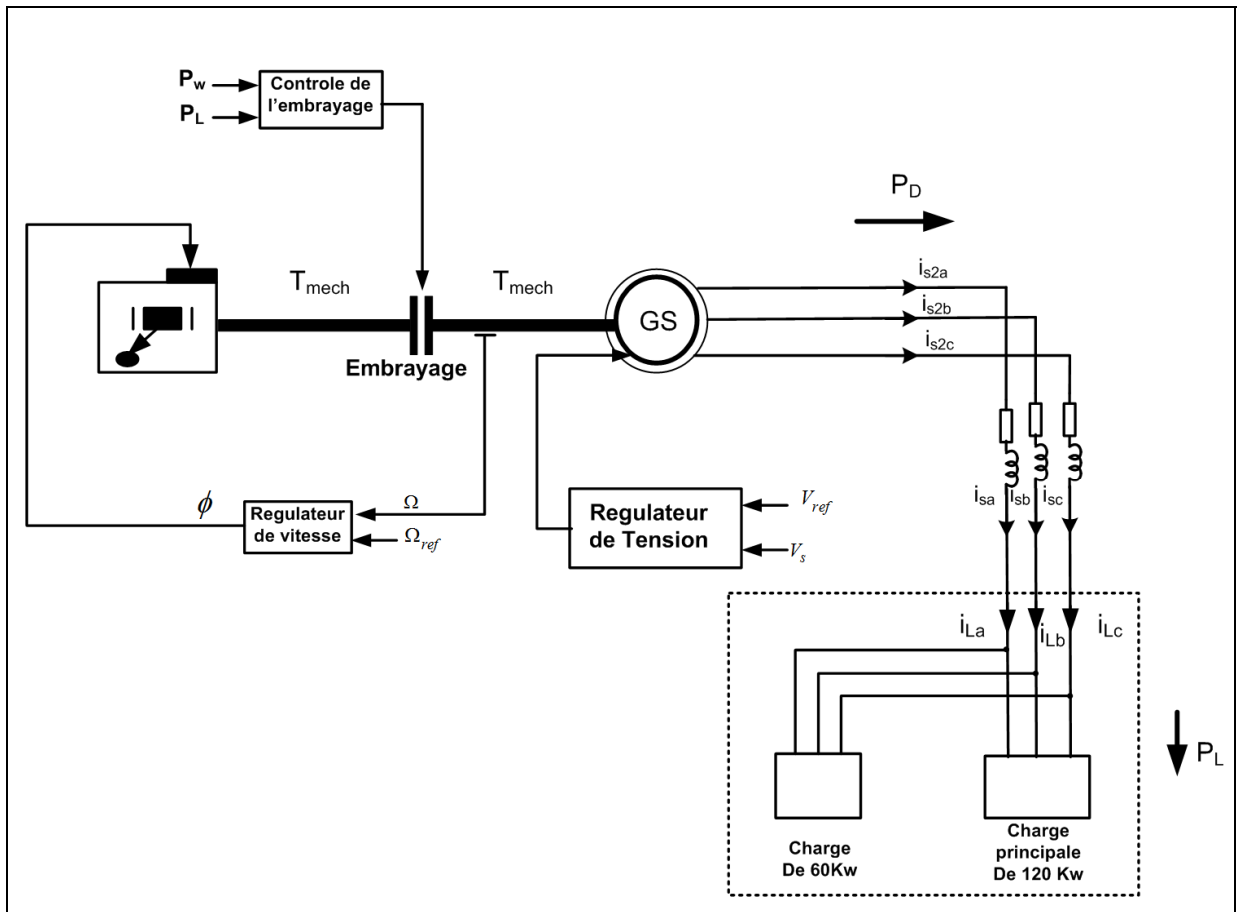
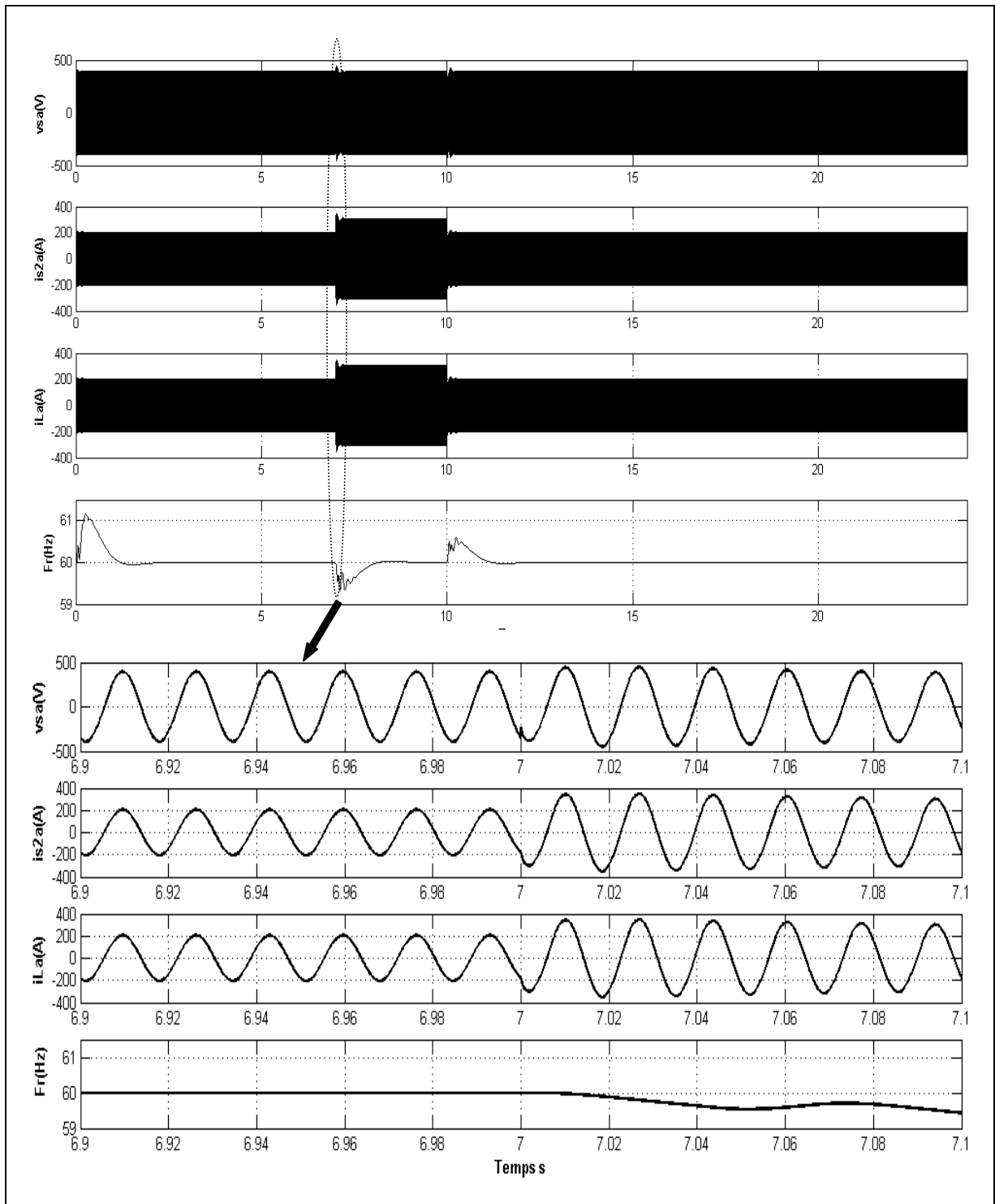


Figure 4.1 Schéma de simulation du système du générateur diesel avec la charge.

#### 4.2.1 Réponse dynamique et en régime permanent

Les formes d'ondes montrées dans la Figure 4.2, représentent la tension du réseau  $v_{sa}(V)$  et le courant de source de la phase  $i_{s1a}(A)$ , le courant de la charge  $i_{La}$  et la fréquence du réseau  $f_r(Hz)$ .





**Figure 4.2 Tensions de source, courant de source, courant de la charge la fréquence du réseau du générateur diesel seul.**

Les résultats de simulations montrés dans la Figure 4.2, prouvent le bon fonctionnement du système. La tension et la fréquence sont parfaitement régulées et maintenus constants.

### 4.3 Modèle de l'éolienne seule

Le modèle de l'éolienne seule est montré à la Figure 4.3. Il est simulé pour valider le bon fonctionnement du régulateur de fréquence. La charge linéaire branchée est soumise à des variations de 50%, notamment une augmentation et une diminution respectivement aux instants  $t=7s$  et  $t=10s$ . la vitesse du vent est maintenue constante et elle est égale à  $10m/s$  durant toute la période de simulation.

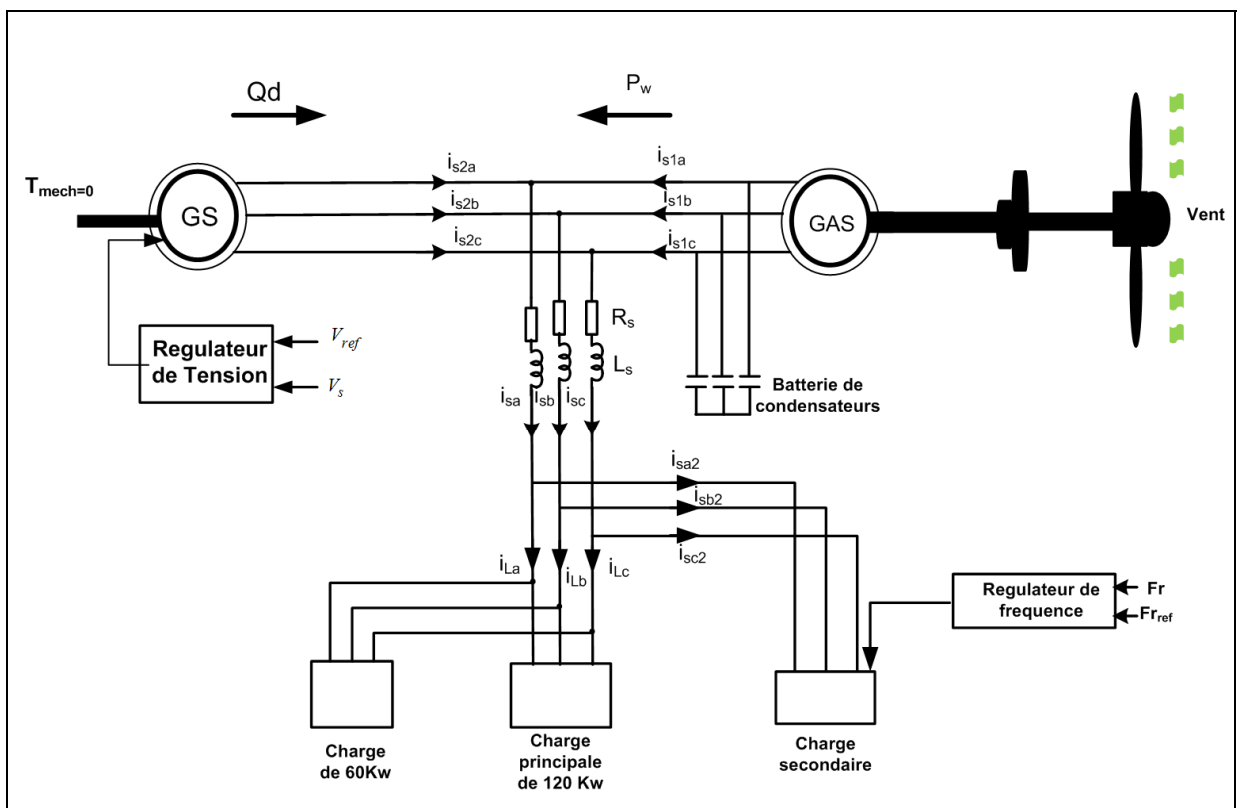


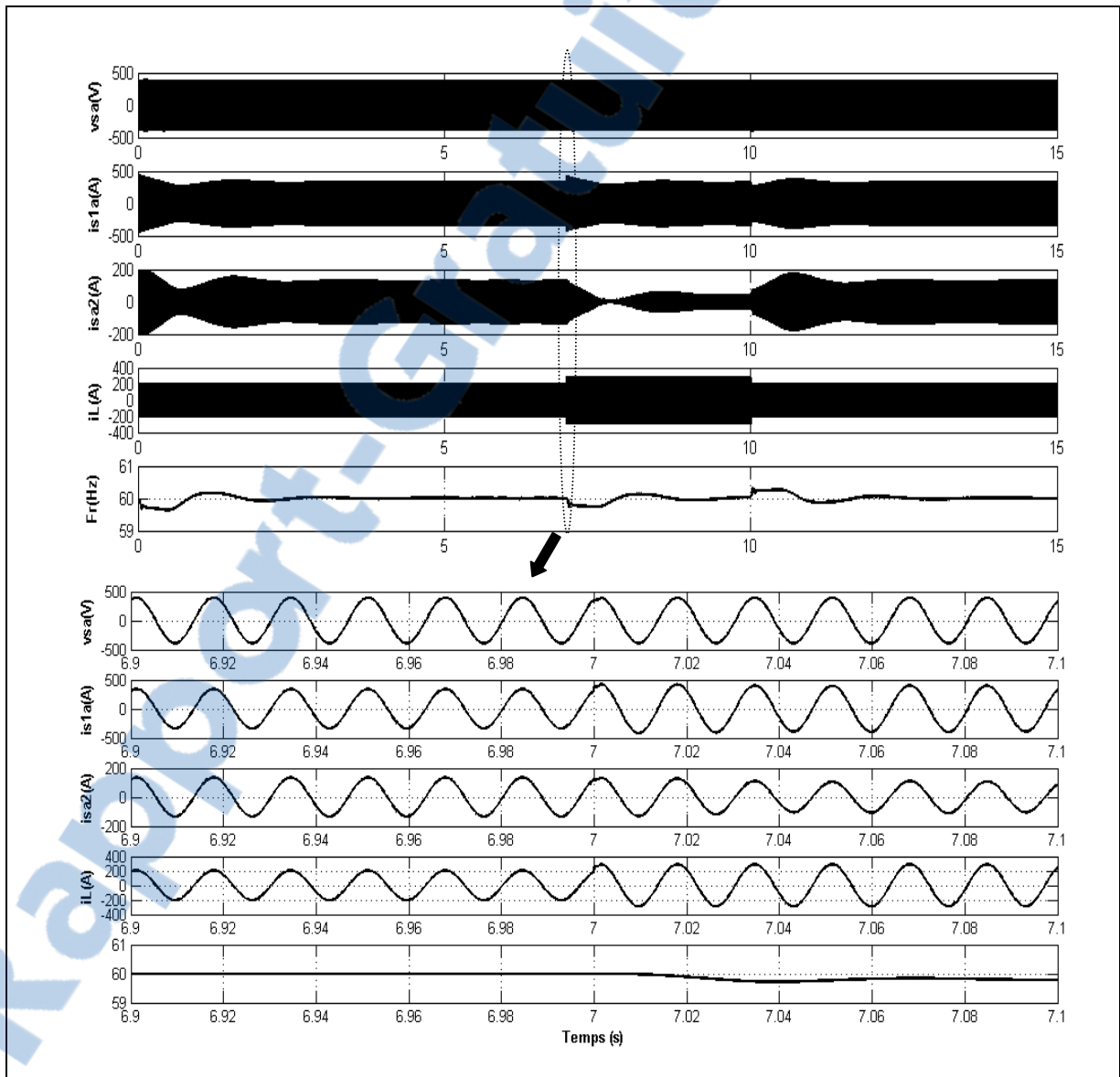
Figure 4.3 Schéma de simulation du système éolien avec la charge.

$Q_D$  : La puissance réactive produite par le condensateur synchrone.

$P_w$  : La puissance électrique débitée par l'éolienne.

### 4.3.1 Réponse dynamique et en régime permanent

Les formes d'ondes montrées dans la Figure 4.4, représentent la tension du réseau  $v_{sa}(V)$ , le courant de source  $i_{s2a}(A)$ , le courant de la charge secondaire  $i_{sa2}(A)$ , le courant de la charge principale  $i_{La}(A)$  et la fréquence du réseau  $F_r(Hz)$ .



**Figure 4.4 Tensions de source, courant de source, courant de charge secondaire courant de la charge et la fréquence du réseau de l'éolienne seule.**

Les résultats de simulations montrés à la Figure 4.4, démontrent que l'éolienne est capable de fournir l'énergie demandée par la charge en présence de vent fort. La charge secondaire a absorbé le surplus de puissance fournie par l'éolienne pour garder la fréquence constante. Le GS dans ce cas est utilisé comme CS. Il reçoit de l'énergie active de l'éolienne pour compenser les pertes en puissance et fournit de la puissance réactive nécessaire au GAS afin de garder la tension constante.

#### **4.4 Modèle complet du système**

La Figure 3.1, présente le modèle complet. Les deux sources d'énergie testées au paravant sont synchronisées maintenant, afin de maintenir la tension et la fréquence de notre système autonome SHÉD constantes, avec variation de la charge et perturbation du vent.

##### **4.4.1 Réponse dynamique et en régime permanent**

Les formes d'ondes montrées dans la Figure 4.5, représentent la tension de source  $v_{sa}(V)$ , le courant de source  $i_{sa}(A)$ , le courant de la charge secondaire  $i_{sa2}(A)$ , le courant de la charge principale  $i_{La}(A)$  et la fréquence du réseau  $f_r(Hz)$ . La Figure 4.6 montre les différentes puissances active et réactive produites par les deux sources d'énergies, les batteries de condensateurs et celles consommées par la charge principale et secondaire.

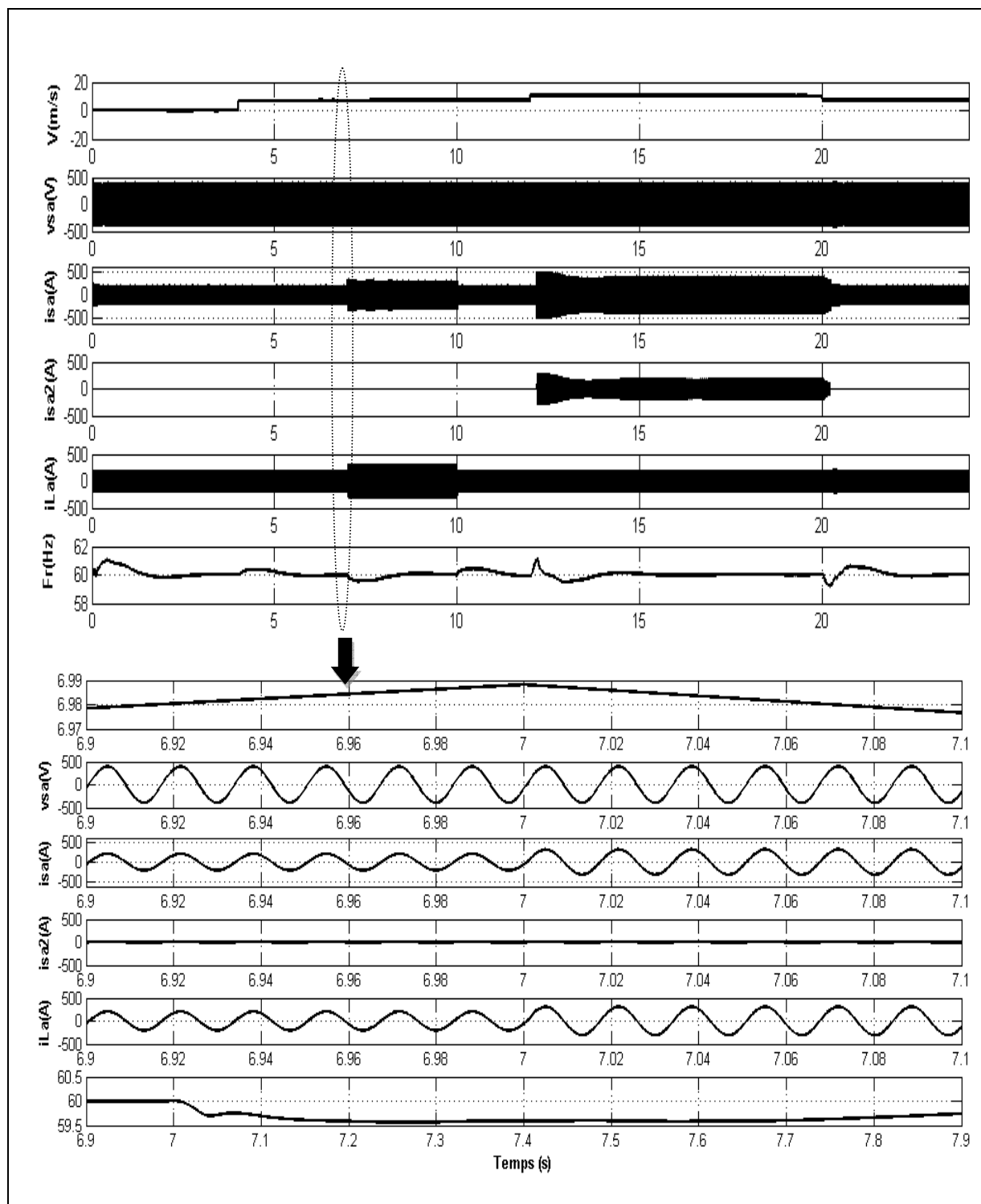
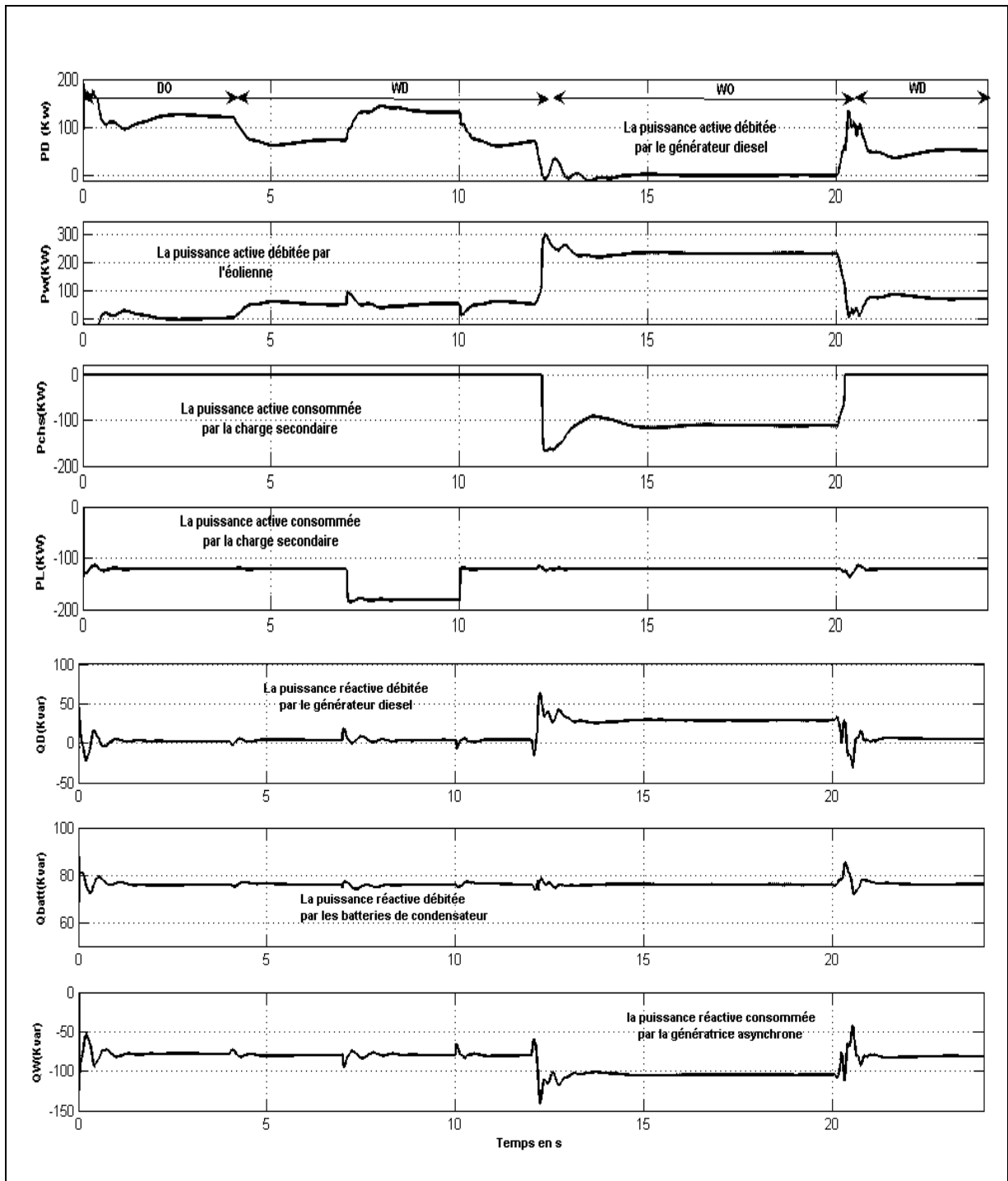


Figure 4.5 Vitesse du vent, tensions de source, courant de source, courant de charge secondaire courant de charge principale et la fréquence du réseau du système hybride éolien-diesel.



**Figure 4.6 Puissances active et réactive débitées et consommées du système éolien-diesel.**

Les résultats de simulation montrés aux Figures 4.5 et 4.6, montrent le bon fonctionnement de notre SHÉD. La tension et la fréquence sont maintenues constantes et la charge est servie

en permanence durant tous les modes de fonctionnement. De  $t_s=0$  à  $t_s=4s$  la vitesse du vent est nulle, le GD assure seul (DO) la production en énergie. À l'instant  $t_s=4s$ , la vitesse du vent varie de 0 à 7 m /s, l'éolienne commence à fournir de la puissance active mais cette puissance produite n'est pas encore supérieure à celle demandée par la charge ce qui maintient le GD active afin de fournir la différence de puissance nécessaire pour la charge(WD). La régulation de tension et de la fréquence est assurée dans ce mode de fonctionnement par le GD. Le SHÉD a subi une variation de charge de 50%, la vitesse du vent et toujours faible cependant le GD prend en charge la satisfaction de la demande en puissance, il fournit ce dont la charge a besoin en puissance. À  $t_s=12s$  la vitesse du vent continu à augmenté, l'éolienne est capable maintenant de fournir la totalité de l'énergie(WO). La puissance produite par l'éolienne  $P_w$  est supérieure à celle consommée par la charge  $P_L$ , dans ce cas le moteur diesel est mis hors service par l'embrayage. La GAS a besoin de la puissance réactive pour la magnétisation de son circuit rotorique, les batteries de condensateurs installées coté éolienne alimentent en permanence la GAS. Dans ce mode de fonctionnement, la GS fonctionne comme CS est fournit de la puissance réactive pour maintenir la tension du réseau constante. À l'instant  $t=20s$  la vitesse du vent diminue et l'éolienne est incapable de travailler seule, le GD est rétabli afin de fournir la différence en puissance. Dans les deux modes de fonctionnement (WD) et (WO), le GD ne fonctionne pas à puissance nominale. Son rendement est médiocre. Alors nous devons trouver une stratégie de commande, basée sur la caractéristique du rendement du GD, pour augmenter la rentabilité totale du système global. Ce type d'étude n'était pas entamé dans ce mémoire.

#### **4.5 Conclusion**

Les résultats obtenus prouvent le bon fonctionnement du système. La tension et la fréquence sont maintenues constantes autour de leurs valeurs nominales et la charge est alimentée en permanence. Le branchement d'une charge non linéaire cause des problèmes au fonctionnement du SHÉD. Le comportement du système ainsi les différentes solutions feront l'objet du quatrième chapitre.

## CHAPITRE 5

### AMÉLIARATION DE LA QUALITÉ D'ÉNERGIE DANS UN SYSTÈME HYBRID ÉOLIEN-DIESEL

#### 5.1 Introduction

La tension fournie à la charge doit être équilibrée, non polluée et répondant aux normes standard IEEE. Cependant, à cause de branchement d'une charge non linéaire dans notre réseau autonome, des problèmes de la qualité d'énergie se produisent. La charge non linéaire engendre des courants harmoniques qui se propagent dans le réseau électrique. Ils déforment la tension d'alimentation, engendrent des pertes par effet joules, détériorent le facteur de puissance, produisent des vibrations mécaniques dans les machines tournantes et détériorent les batteries de condensateurs (Mendalek et Al-Haddad, 2000). La dépollution du réseau fait appel au filtrage externe qui est introduit dans notre SHÉD pour empêcher les harmoniques de courants engendrés de se propager dans le réseau électrique, par injection des courants harmoniques dans le réseau ayant la même amplitude et en opposition de phase avec les courants harmoniques engendrés par une charge non linéaire Figure 5.1.

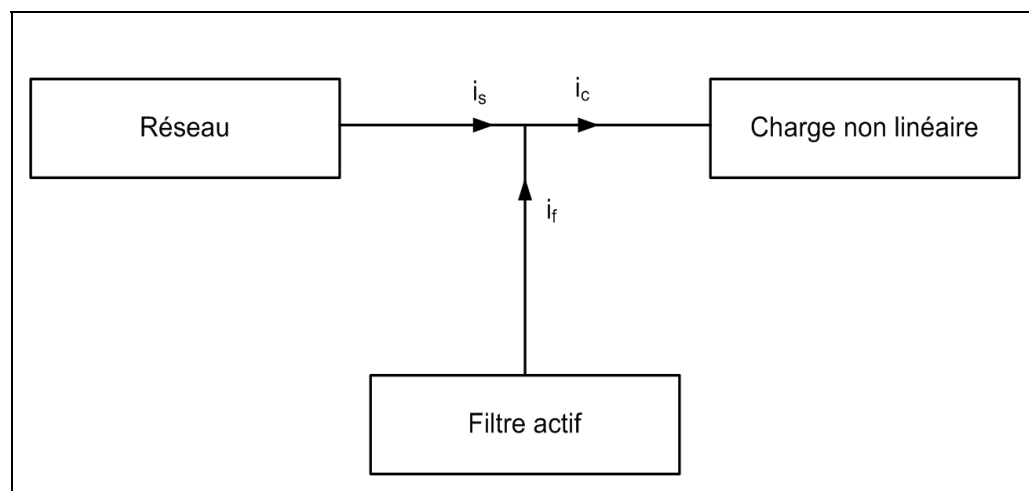
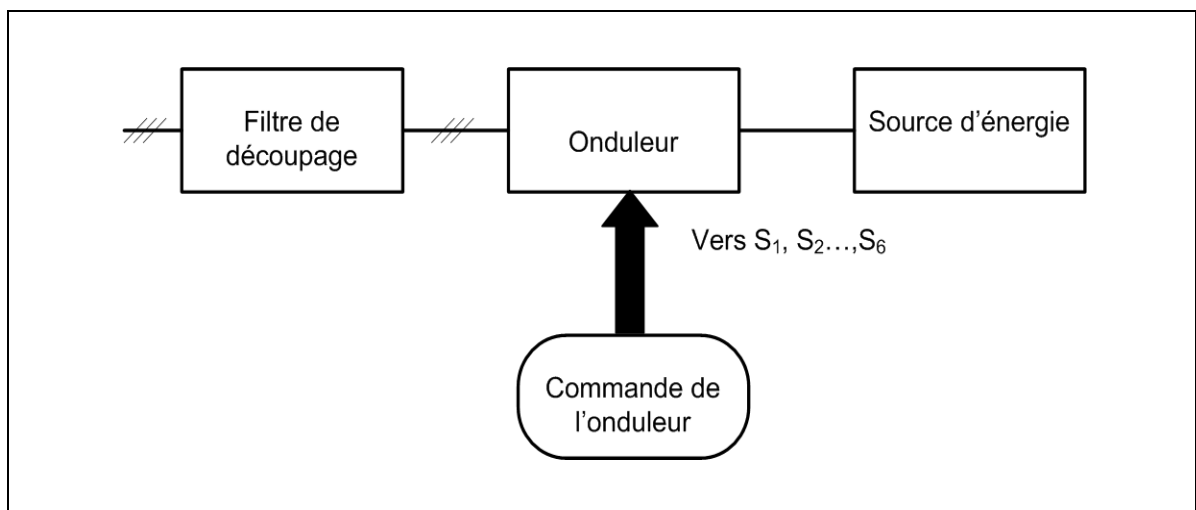


Figure 5.1 Filtre actif shunt.



La topologie du filtre shunt actif proposée dans notre étude se compose de deux parties, la partie puissance et la partie commande Figure 5.2. La première partie comporte un onduleur, un filtre de découpage et une source de stockage d'énergie. Ces deux derniers éléments déterminent la nature du filtre actif structure de tension ou de courant. La partie commande est décrite suivant l'algorithme proposé. Une modélisation du filtre shunt active dans les deux plans «abc» et «d-q synchrone» est présentée.



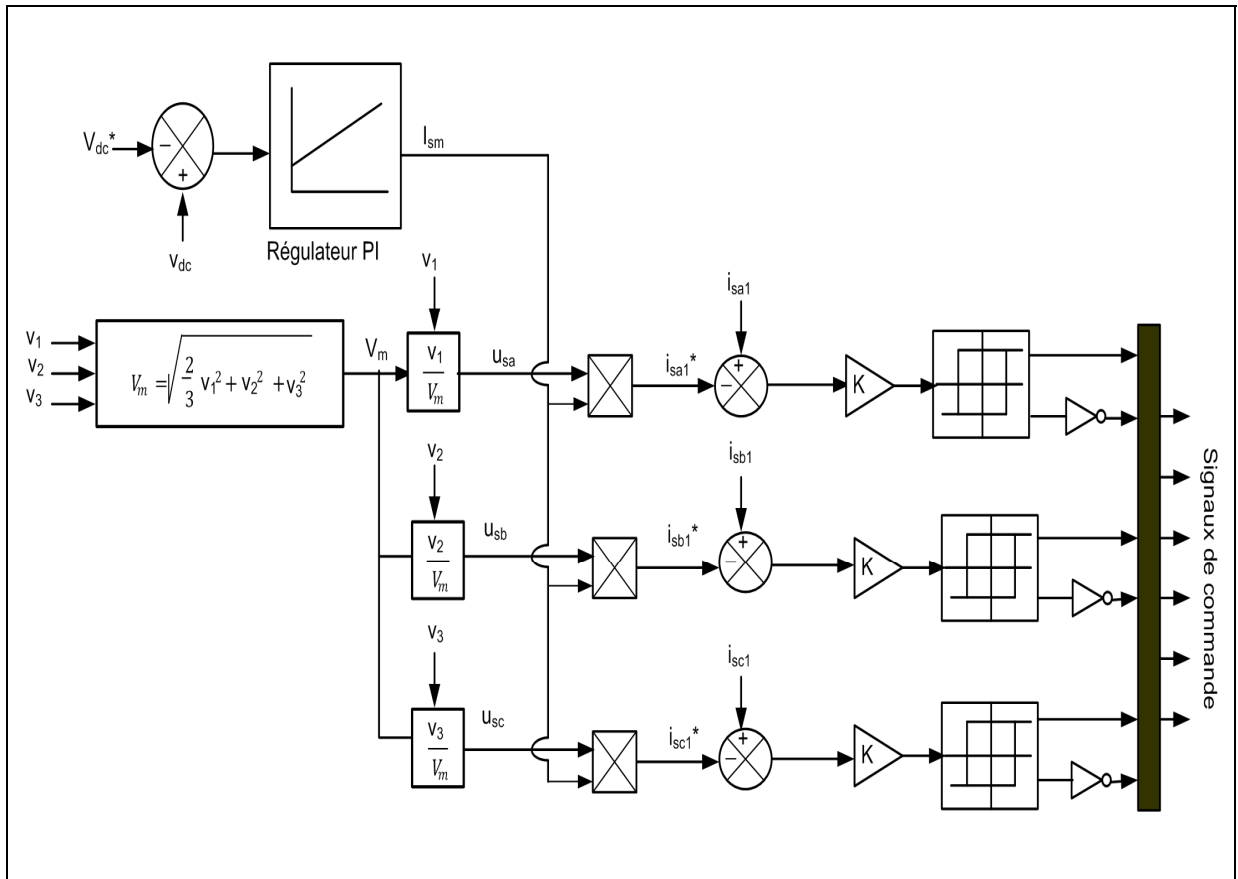
**Figure 5.2 Structure générale d'un filtre actif shunt.**

## 5.2 Commande indirecte du courant du filtre actif shunt

### 5.2.1 Stratégie de commande

La Figure 5.3, montre la commande indirecte du filtre shunt active (Singh, Chandra et Al-Haddad, 1998). La tension du filtre actif  $v_{dc}$  est mesurée et comparée avec une tension de référence  $V_{dc}^*$ , l'erreur entre les deux tensions sert comme une entrée pour le régulateur (PI) la sortie du régulateur devient une référence du courant maximum du courant de source  $I_{sm}$  ce courant prend soin de la puissance active demandée par le filtre et les pertes engendrées dans l'onduleur. Les courants de références instantanés de la source ( $i_{sa}^*$ ,  $i_{sb}^*$ ,  $i_{sc}^*$ ) sont

évalués en multipliant le courant maximal  $I_{sm}$  par trois sinusoïdes unitaires de tension de source.



**Figure 5.3 Commande indirecte du filtre active shunt.**

$v_{dc}$  : Tension dc mesuré aux bornes de la capacité du filtre actif,

$I_{sm}$  : Courant de source maximal estimé.

$i_{sa1}^*$ ,  $i_{sb1}^*$ ,  $i_{sc1}^*$  : Courants de source de références.

$i_{sa1}$ ,  $i_{sb1}$ ,  $i_{sc1}$  : Courants de source mesurés.

$V_{dc}^*$  : Tension de référence du Bus dc.

$u_{sa}$ ,  $u_{sb}$ ,  $u_{sc}$  : Vecteurs unitaire respectivement des tensions  $v_{sa}$ ,  $v_{sb}$ ,  $v_{sc}$ .

## 5.2.2 Étude de la puissance apparente

Dans cette partie, nous aborderons l'étude de la puissance apparente du filtre actif parallèle, de manière à évaluer, du point de vue économique, les possibilités de compensation de perturbation de courant (Xu et al., 1994).

## 5.2.3 Compensation des courants harmoniques et de la puissance réactive

La Figure 5.4, montre la puissance apparente de la charge non linéaire ( $S_c$ ). Elle se compose de trois termes de puissance: la puissance active de la charge non linéaire ( $P_c$ ), la puissance réactive consommée par la charge non linéaire ( $Q_c$ ) et la puissance déformante ( $D_c$ ), comme l'indique la relation(5.1).

$$S_c = \sqrt{P_c^2 + Q_c^2 + D_c^2} = 3VI_c \quad (5.1)$$

Avec  $V$  la tension du réseau au point de raccordement et  $I_c$  le courant de charge non linéaire.

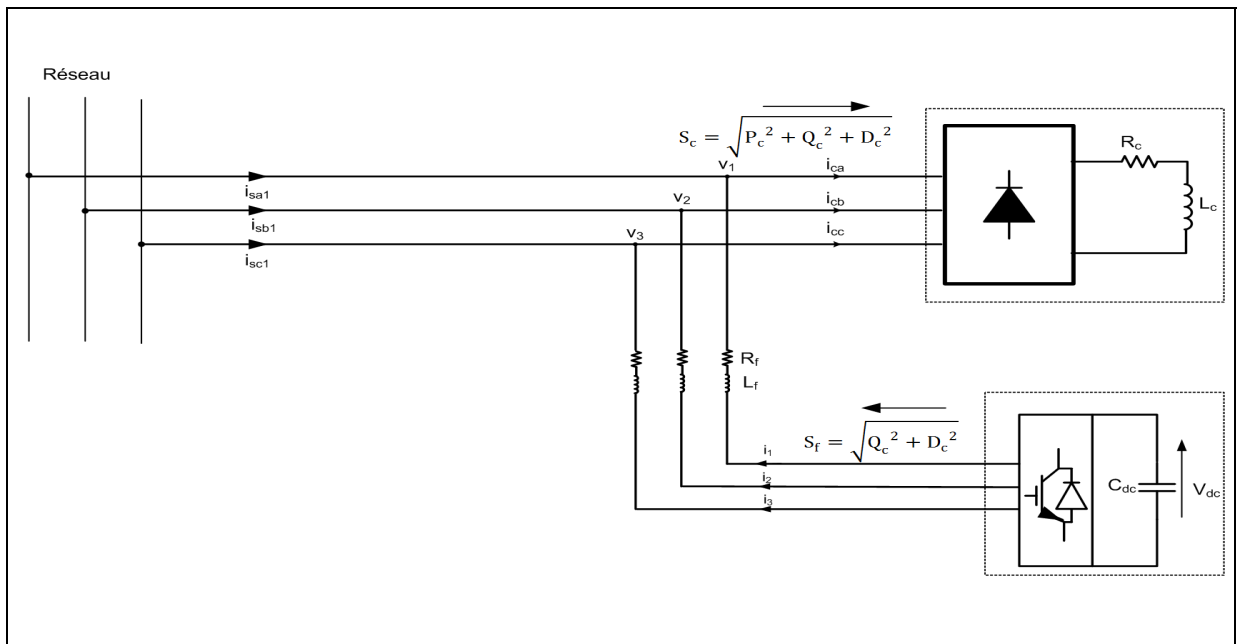


Figure 5.4 Filtre actif triphasé.

La puissance apparente du filtre actif ( $S_f$ ) compensant les harmoniques et la puissance réactive, de la charge non linéaire (pont de redressement non commandé (pont de Graetz)), est donnée par l'équation suivante :

$$S_c = \sqrt{Q_c^2 + D_c^2} \quad (5.2)$$

La valeur efficace du courant harmonique qui doit être créée par le filtre actif peut s'écrire de la façon suivante :

$$I_{ch} = \sqrt{I_{ceff}^2 - I_{fon}^2} \quad (5.3)$$

#### 5.2.4 Expression des courants pour un redressement triphasé non commandé

La Figure 5.5, montre le schéma d'un redresseur triphasé non commandé, alimente une charge linéaire type RL.

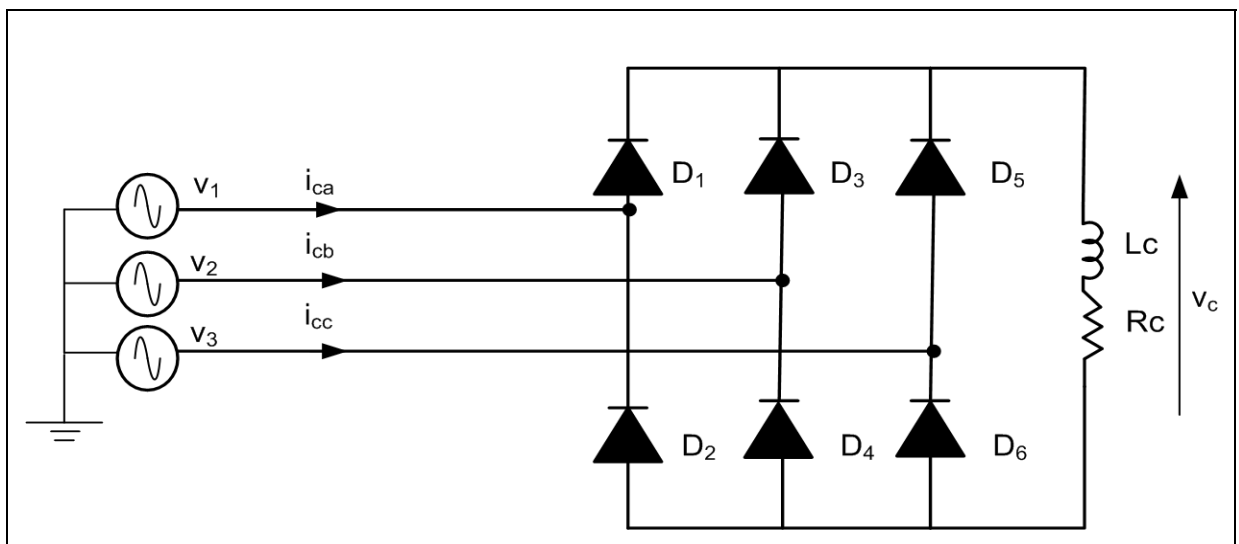


Figure 5.5 Redresseur triphasé non commandé.

Le courant de la charge non linéaire est donné sous la forme suivante :

$$i_c(t) = I_{\text{cmoy}} + \sum (a_n \cos(n\omega t) + b_n \sin(n\omega t)) \quad (5.4)$$

$I_{\text{cmoy}}$  : Représente le courant moyen de la charge non linéaire. Il est donné comme suit :

$$I_{\text{cmoy}} = \frac{1}{2\pi} \int_0^{2\pi} i_c(t) d(\omega t) = 0 \quad (5.5)$$

$a_n$  et  $b_n$  : Représentent les coefficients de Fourier.

- Pour  $n=1$ ,

$a_1$  et  $b_1$  sont définis comme suit :

$$a_1 = \frac{2}{2\pi} \int_0^{2\pi} i_c(t) \cos(\omega t) d(\omega t) = \frac{1}{\pi} \left[ \int_{\frac{\pi}{6}}^{\frac{5\pi}{6}} I_c \cos(\omega t) d(\omega t) - \int_{\frac{7\pi}{6}}^{\frac{11\pi}{6}} I_c \cos(\omega t) d(\omega t) \right] = 0 \quad (5.6)$$

Et

$$b_1 = \frac{2}{2\pi} \int_0^{2\pi} i_c(t) \sin(\omega t) d(\omega t) = \frac{1}{\pi} \left[ \int_{\frac{\pi}{6}}^{\frac{5\pi}{6}} I_c \sin(\omega t) d(\omega t) - \int_{\frac{7\pi}{6}}^{\frac{11\pi}{6}} I_c \sin(\omega t) d(\omega t) \right] = \frac{2\sqrt{3}}{\pi} I_c \quad (5.7)$$

La valeur efficace de la fondamentale du courant de la charge  $I_{\text{fon}}$  est donnée par :

$$I_{\text{fon}} = \frac{\sqrt{a_1^2 + b_1^2}}{\sqrt{2}} = \frac{2\sqrt{3}}{\pi\sqrt{2}} I_c = \frac{\sqrt{6}}{\pi} I_c \quad (5.8)$$

La valeur efficace du courant de charge non linéaire  $I_c(t)$ , est donnée par :

$$I_{\text{ceff}} = \sqrt{\frac{2}{2\pi} \int_{\frac{\pi}{6}}^{\frac{5\pi}{6}} I_c^2 d(\omega t)} = \sqrt{\frac{2}{3} I_c^2} = \sqrt{\frac{2}{3}} I_c \quad (5.9)$$

En rapportant les relations (5.3) , (5.8) et (5.9) dans celles de (5.1) et (5.2), on obtient le rapport de puissance apparentes ( $S_f/S_c$ ) donné par l'expression suivante :

$$\frac{S_f}{S_c} = \frac{0.24I_c}{\sqrt{\frac{2}{3}I_c}} \approx 0.2968 \quad (5.10)$$

À partir de l'équation (5.10), on remarque que la puissance maximale du filtre actif est de  $S_f \approx 30\%S_c$ . Dans le cas de la compensation de courant harmonique et la puissance réactive (négligeable), on trouve le même rapport de puissance.

### 5.2.5 Dimensionnement des paramètres du filtres actif shunt

➤ Dimensionnement de la capacité

Gardant le même raisonnement du calcul du rapport des puissances apparentes pour déterminer la valeur du condensateur du filtre. Le rapport des puissances apparentes pour la compensation de courant harmonique et la puissance réactive est donnée par:

$$\frac{S_f}{S_c} = \frac{\sqrt{Q_c^2 + D_c^2}}{\sqrt{P_c^2 + Q_c^2 + D_c^2}} \approx 0.2968 \quad (5.11)$$

Simplifions l'égalité (5.11), on obtient:

$$\sqrt{Q_c^2 + D_c^2} = 0.3108P_c \quad (5.12)$$

De ce fait, le condensateur doit produire une variation d'énergie supérieure ou égale à  $0.3108P_c \Delta T$ . La variation d'énergie dans le condensateur est donnée par l'expression suivante:

$$W_{\text{finale}} - W_{\text{initiale}} = \frac{1}{2}C_{\text{dc}} V_{\text{dc max}}^2 - \frac{1}{2}C_{\text{dc}} V_{\text{dc min}}^2 \geq 0.3108P_c \Delta T \quad (5.13)$$

Où

$W_{\text{initiale}}$  : Énergie initiale dans le condensateur.

$W_{\text{finale}}$  : Énergie finale dans le condensateur.

$\Delta T$  : Période des ondulations ( $\frac{1}{6f_r} = \frac{1}{6.60} = 0.00277$ ).

Simplifions l'égalité (5.13), on obtient:

$$C_{\text{dc}} \geq \frac{2(0.3108P_c \Delta T)}{V_{\text{dc max}}^2 - V_{\text{dc min}}^2} \quad (5.14)$$

Si on fixe l'ondulation de tension à  $\Delta V_{\text{dc}} = 2\% V_{\text{dc}}$  (Xu et al., 1994) on aura;

$$V_{\text{dc max}} = V_{\text{dc}} + \frac{\Delta V_{\text{dc}}}{2} \quad (5.15)$$

$$V_{\text{min}} = V_{\text{dc}} - \frac{\Delta V_{\text{dc}}}{2} \quad (5.16)$$

Application numérique :

$$P_c = 22.3 \text{ Kw}$$

$$f_r = 60 \text{ Hz}$$

$$V_{\text{dc}} = 1200 \text{ V}$$

$$C_{dc} \geq \frac{2(0.3108Pc)}{6.60(V_{dc\max}^2 - V_{dc\min}^2)} \geq 66.84\mu F$$

### 5.2.6 Dimensionnement de l'inductance du filtre

L'onduleur doit générer un courant  $i$  capable de suivre la référence  $i_s^*$  avec une ondulation de courant acceptable. La tension  $v_f$  imposée à l'onduleur pour chaque phase en négligeant la résistance du filtre est donnée par :

$$v_f = v(t) + L_f \frac{di(t)}{dt} \quad (5.17)$$

À partir de (5.17), on écrit:

$$\frac{di(t)}{dt} = \frac{v_f - v(t)}{L_f} \quad (5.18)$$

On souhaite réduire les ondulations des courants pour améliorer la qualité de compensation. Pour cela, on doit augmenter  $L_f$  à une valeur raisonnable.

$$\left( \frac{di(t)}{dt} \right)_{\max} = \frac{v_{dc} - v(t)}{L_f} \quad (5.19)$$

Nous choisissons  $v_{dc} = 3v_{\max}$  (Xu et al., 1994), l'équation (5.19) devient:

$$\frac{\Delta i_{\max}}{\Delta T} = \frac{v_{dc} - \frac{v_{dc}}{3}}{L_f} = \frac{2v_{dc}}{3L_f} \quad (5.20)$$

À partir de (5.20) on écrit :



$$L_f = \frac{2v_{dc}}{3\Delta i_{max} F_{ond}} \quad (5.21)$$

Application numérique:

$$F_r = 60 \text{ Hz}$$

$$F_{ond} = 20 \text{ Hz}$$

$$V_{dc} = 1200 \text{ v}$$

$$\Delta i_{max} = 60\% i_{s,max}$$

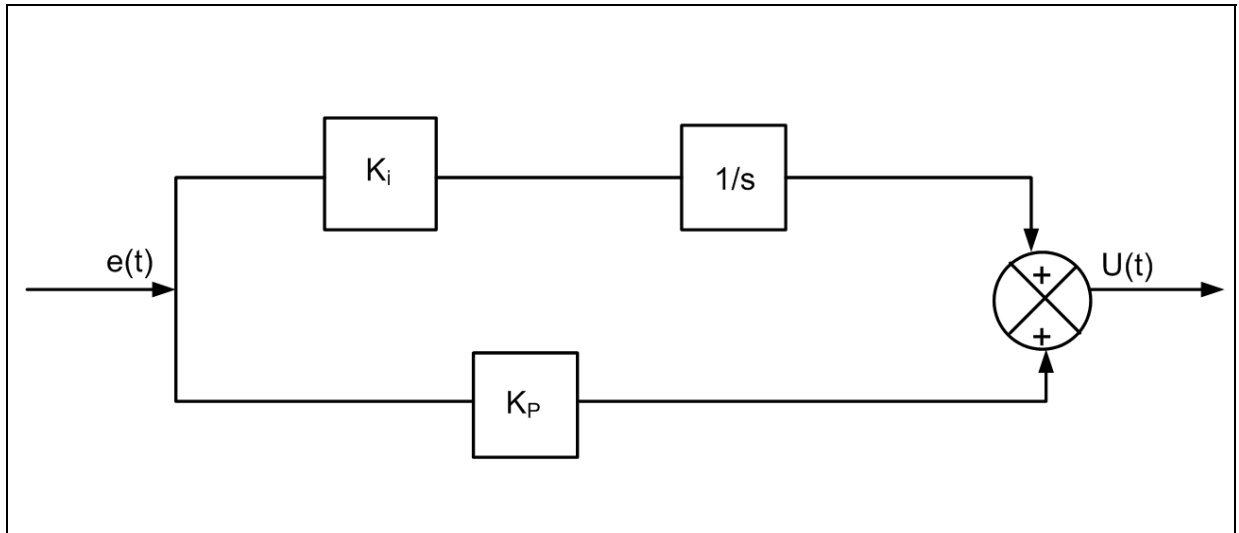
$$L_f = \frac{2(1200)}{3.0.6(36)20.10^3} = 1.85 \text{ mH}$$

### 5.2.7 Choix de régulateur de tension

La tension  $v_{dc}$  aux bornes du condensateur doit être maintenue à une valeur fixe. Les éléments à l'origine de la variation de cette tension sont les suivants :

- les pertes statique et dynamique dans les semi-conducteurs de puissance de l'onduleur.
- Les pertes dans les inductances de découplage  $L_f$ .
- La variation des courants fondamentaux pendant les régimes transitoires de la charge polluante.

Pour maintenir la tension  $v_{dc}$  constante et de compenser les pertes dans le l'onduleur, on doit injecter un courant actif à travers la boucle de régulation de la tension. Un simple proportionnel-intégrale (PI) montré à la Figure 5.6 est suffisant pour régler la tension  $v_{dc}$  et la maintenir fixe.



**Figure 5.6 Schéma fonctionnel du régulateur PI.**

On utilise le diagramme de la Figure 5.3, pour déterminer la relation entre les courants de sources de référence et maximum estimé  $i_s^*$  et  $I_{sm}$ .

Le courant de source de référence est donné par la relation suivante:

$$i_s^* = I_{sm} u_s \quad (5.22)$$

Le courant de source maximum estime est donné par la relation suivante :

$$I_{sm} = (V_{dc}^* - v_{dc}) \left( \frac{1 + sT_{nv}}{sT_{iv}} \right) \quad (5.23)$$

On suppose que le courant de charge est nul ( $I_c=0$ ), de ce fait la puissance instantanée à l'entrée du filtre est donnée par:

$$P_f = 3v_f i_1 = 3v_1 i_{sa1} \quad (5.24)$$

Le vecteur unitaire de tension égal :

$$u_{sa} = \frac{V_1}{V_m} \quad (5.25)$$

Nous remplaçons (5.22) et (5.25) dans (5.24), on obtient :

$$p_f = 3v_1 i_{sa1} = 3v_1 I_{sm} u_{sa} = 3v_1 \frac{V_1}{V_m} I_{sm} = 3 \frac{V_1^2}{V_m} I_{sm}$$

Donc la puissance instantanée à l'entrée du filtre peut s'exprimer par :

$$p_f = 3 \frac{V_1^2}{V_m} I_{sm} \quad (5.26)$$

La puissance coté bus dc est donnée par:

$$p_{cap} = \frac{dw}{dt} = \frac{d}{dt} \left( \frac{1}{2} C_{dc} v_{dc}^2 \right) \quad (5.27)$$

Pour des valeurs de  $v_{dc}$  proches de la tension de référence:

$$\frac{d}{dt} \left( \frac{1}{2} C_{dc} v_{dc}^2 \right) = C_{dc} v_{dc} * \frac{dv_{dc}}{dt} \quad (5.28)$$

En négligeant les pertes dans l'onduleur, on aura:

$$p_f = p_{cap} \quad (5.29)$$

$$3 \frac{V_1^2}{V_m} I_{sm} = C_{dc} v_{dc} * \frac{dv_{dc}}{dt} \quad (5.30)$$

On remplace le courant  $I_{sm}$  par son équation (5.23) dans (5.30), on obtient:

$$3(V_{dc}^* - v_{dc})\left(\frac{1 + sT_{nv}}{sT_{iv}}\right)\frac{v_1^2}{V_m} = C_{dc} V_{dc}^* \frac{dv_{dc}}{dt}$$

$$3(V_{dc}^* - v_{dc})\left(\frac{1 + sT_{nv}}{sT_{iv}}\right)v_1^2 = V_m C_{dc} V_{dc}^* \frac{dv_{dc}}{dt} \quad (5.31)$$

En appliquant la transformée de la place à l'équation (5.31), on obtient:

$$\frac{dv_{dc}}{v_{dc}^*} = \frac{3v_1^2(1 + sT_{nv})}{s^2 V_m C_{dc} v_{dc}^* T_{iv} + 3v_1^2(1 + sT_{nv})} \quad (5.32)$$

$$\frac{dv_{dc}}{v_{dc}^*} = \frac{3v_1^2(1 + sT_{nv})}{s^2 V_m C_{dc} v_{dc}^* T_{iv} + 3v_1^2 sT_{nv} + 3v_1^2} = \frac{3v_1^2(1 + sT_{nv})}{s^2 + 2\omega_c \xi s + \omega_c^2} \quad (5.33)$$

En arrangeant la relation (5.33), on obtient :

$$\frac{dv_{dc}}{v_{dc}^*} = \frac{\omega_c^2 + 2\omega_c \xi T_{nv} s}{s^2 + 2\omega_c \xi s + \omega_c^2} \quad (5.34)$$

Par identification, on obtient :

$$\omega_c^2 = \frac{3v_1^2}{V_m C_{dc} v_{dc}^* T_{iv}} \quad (5.35)$$

$$\omega_c = \sqrt{\frac{3v_1^2}{V_m C_{dc} v_{dc}^* T_{iv}}} \quad (5.36)$$

Et

$$\omega_c \xi = \frac{3V_1^2 T_{nv}}{V_m C_{dc} V_{dc}^* T_{iv}} \quad (5.37)$$

$$\xi = \frac{3V_1^2 T_{nv}}{V_m C_{dc} V_{dc}^* T_{iv} \sqrt{\frac{3V_1^2}{V_m C_{dc} V_{dc}^* T_{iv}}}} \quad (5.38)$$

Pour réaliser un bon compromis entre les performances dynamiques et statiques nous choisisons une valeur pour l'amortissement optimal  $\xi$  entre 0.4 et 0.8 soit 0.7 et une fréquence de coupure  $F_c = 70\text{Hz}$  (Xu et al., 1994).

La pulsation de coupure  $\omega_c = 2.\Pi.F_c = 2.\Pi.70 = 439.82 \text{ rad/s}$ . On calcule les constantes du temps  $T_{nv}$ ,  $T_{iv}$  du régulateur PI à partir de (5.36) et (5.37). On obtient :

$$T_{iv} = \frac{3V_1^2}{V_m C_{dc} V_{dc}^* \omega_c^2} \quad (5.39)$$

Et

$$T_{nv} = \frac{T_{iv} V_m C_{dc} V_{dc}^* \omega_c \xi}{3V_1^2} \quad (5.40)$$

### Application numérique

$$V_1 = 277.12\text{V}$$

$$C_{dc} = 66.84 \mu\text{F}$$

$$V_{dc} = 1200\text{v}$$

$$\omega_c = 2.\Pi.F_c = 2.\Pi.70 = 439.82 \text{ rad/s}$$

$$\xi = 0.7$$

$$T_{iv} = \frac{3V_1^2}{V_m C_{dc} V_{dc} \omega_c^2} = \frac{3.277.12}{66.84.10^{-6}.439.82^2.1200} = 0.0536$$

$$T_{nv} = \frac{T_{iv} V_m C_{dc} V_{dc} \omega_c \xi}{3V_1^2} = \frac{0,0536.277,12.66,84.10^{-6}.1200.439,82.0,7}{3.277,12^2} = 0.016$$

À partir de la Figure 5.6, on déduit La fonction de transfert d'un régulateur PI :

$$\frac{U(s)}{e(s)} = k_p + \frac{1}{s} k_i = \frac{1 + s \frac{k_p}{k_i}}{\frac{s}{k_i}} = \frac{1 + sT_{nv}}{sT_{iv}}$$

Par identification:

$$k_i = \frac{1}{T_{iv}} = \frac{1}{0.0536} = 18.86$$

$$k_p = T_{nv} k_i = 0.016.18.86 = 0.0302$$

## 5.2.8 Résultats de simulation

Les résultats ont été obtenus en utilisant Le logiciels Matlab/simulink. Nous avons conservé les mêmes paramètres du système global utilisé dans le chapitre trois. Les paramètres du filtre shunt actif et de la charge non linéaire sont donnés dans le tableau 7 (Annexe).

## 5.2.9 Réponse dynamique et en régime permanent

La Figure 5.7, représente respectivement la tension de source ( $v_1$ ), le courant de la charge ( $i_{ca}$ ), le courant de source ( $i_{sa1}$ ), le courant injecté par le filtre ( $i_1$ ), la tension du bus dc ( $v_{dc}$ ). Le spectre harmonique de courant avant et après compensation est donné par la Figure 5.8. La charge non linéaire est soumise à une augmentation brusque de 100% à l'instant  $t=1.5$  sec et à une diminution brusque à l'instant  $t=1.7$ sec.

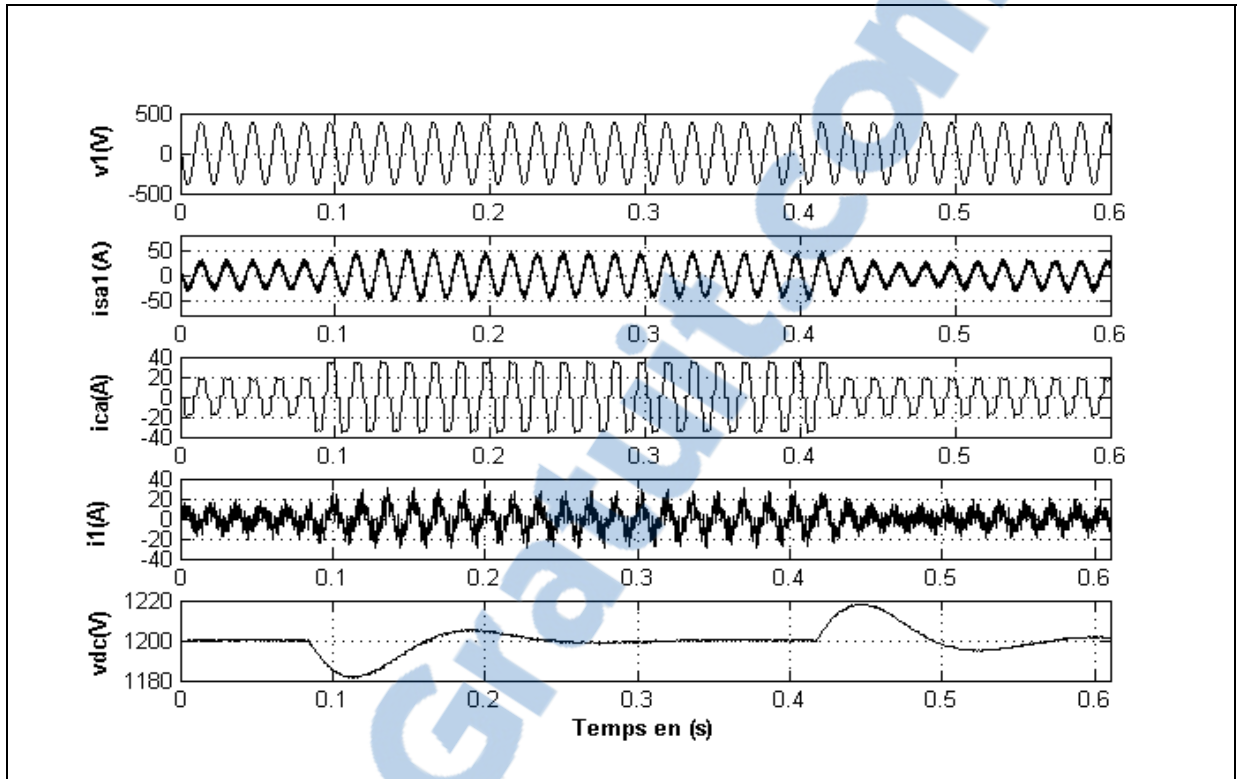


Figure 5.7 Tension de source, courant de source, courant de la charge non linéaire, courant du filtre et la tension du bus dc.

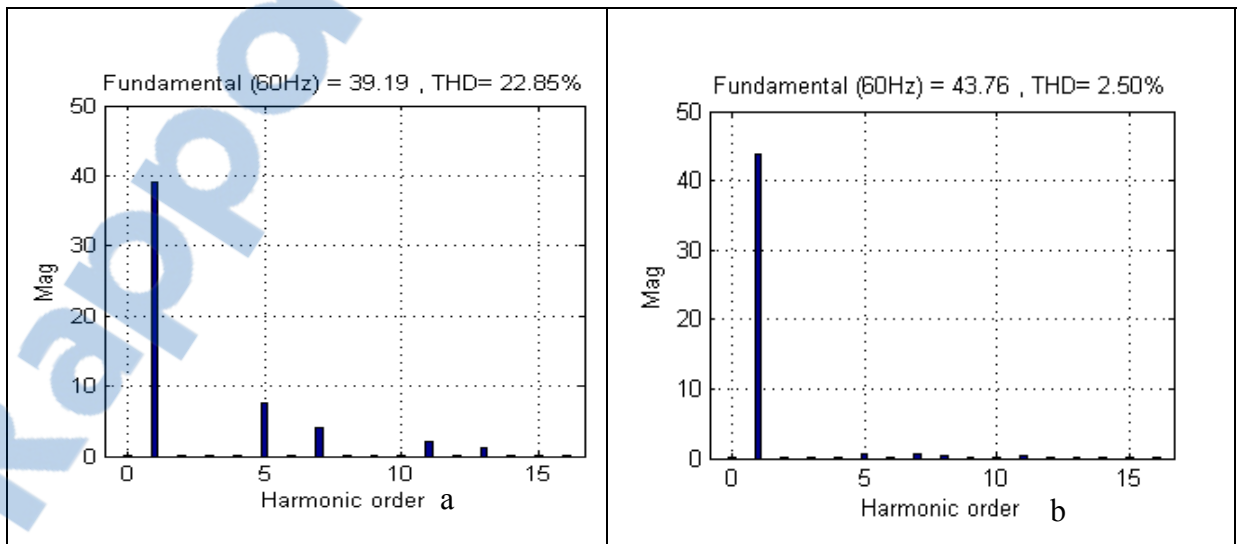


Figure 5.8 Spectres harmoniques des courants, (a) de la charge non linéaire (b) de la source.

Selon les résultats de simulation obtenus Figure 5.7, on remarque que le facteur de puissance est unitaire, la tension et le courant de source sont parfaitement en phase. La Figure 5.8, montre que la mise en œuvre du filtre actif shunt permet de réduire considérablement le contenu harmonique du courant de source, ce qui traduit par la diminution du taux harmonique de distorsion (THD) de 22.85% à 2.50%, donc il est inférieur à 5% (norme IEEE standard 514). Par contre, la réponse du filtre en régime dynamique n'est pas satisfaisante du point de vue temps de réponse.

### **5.3 Commande équivalente basé sur d-q synchrone**

#### **5.3.1 Modélisation du filtre shunt actif**

La Figure 5.9, montre le filtre shunt actif branché au réseau, une source alternative triphasée (Générateur diesel + turbine éolienne), alimente une charge non linéaire génératrice des courants harmoniques se composant d'un pont complet à diodes et d'une charge R-L. Le filtre shunt actif est constitué d'un pont à six IGBT, en configuration source de tension et ayant des inductances ( $L_f, R_f$ ) à l'entrée et d'un condensateur  $C_{dc}$  à la sortie. Le filtre shunt actif est modélisé dans le plan «abc» (Zouidi, Fnaiech et Al-Haddad, 2006).



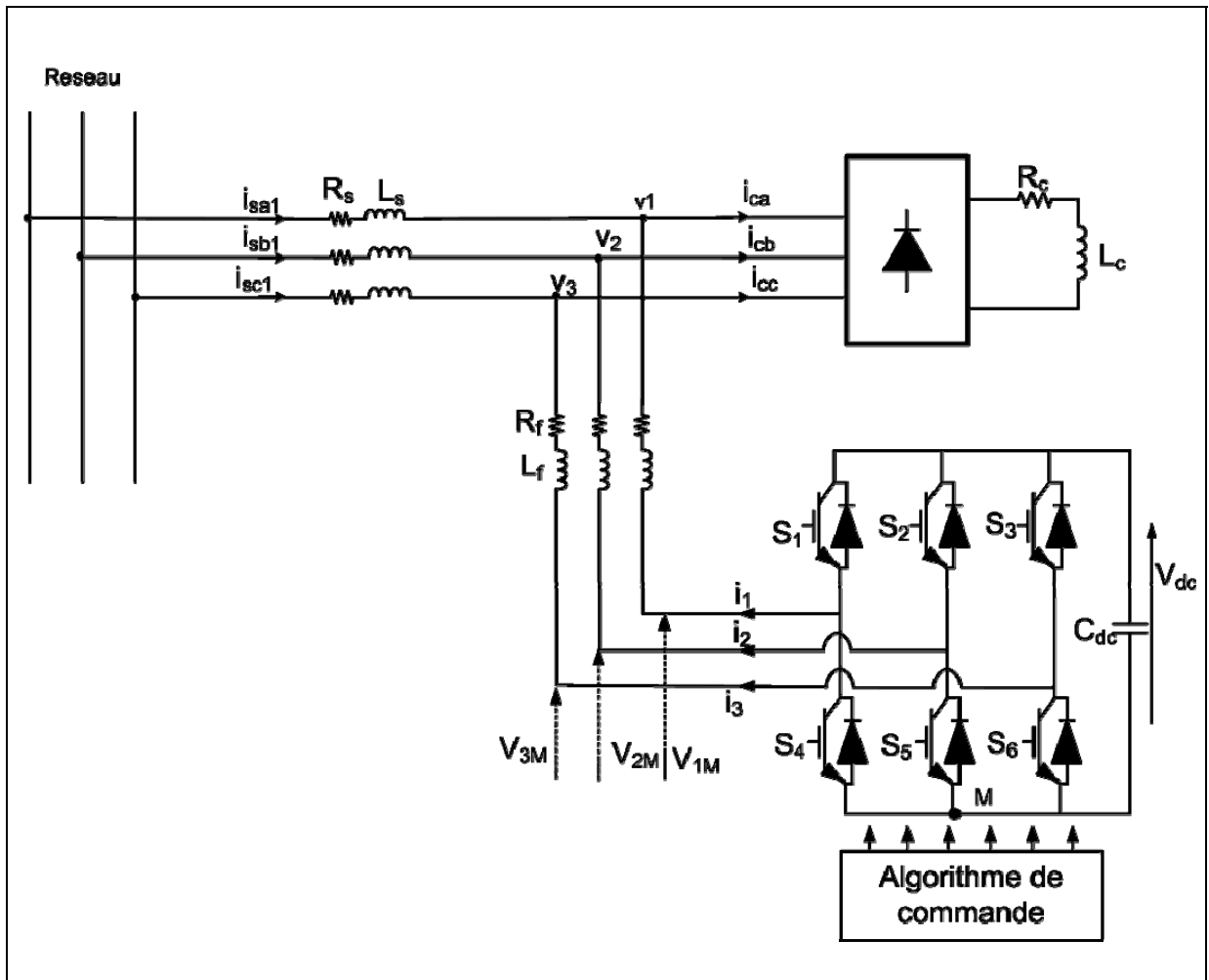


Figure 5.9 Filtre actif shunt à structure tension branché au réseau.

### 5.3.2 Modélisation dans le plan « abc »

Appliquons les lois de Kirchhoff pour chaque phase au point de raccordement du filtre actif on aura:

$$v_1 = L_f \frac{di_1}{dt} + R_f i_1 + v_{1M} + v_{MN} \quad (5.41)$$

$$v_2 = L_f \frac{di_2}{dt} + R_f i_2 + v_{2M} + v_{MN} \quad (5.42)$$

$$v_3 = L_f \frac{di_3}{dt} + R_f i_3 + v_{3M} + v_{MN} \quad (5.43)$$

Avec

$$v_{f1} = v_{1M} + v_{MN} \quad (5.44)$$

$$v_{f2} = v_{2M} + v_{MN} \quad (5.45)$$

$$v_{f3} = v_{3M} + v_{MN} \quad (5.46)$$

$v_{f1}, v_{f2}, v_{f3}$  : Représentent les tensions du filtre actif.

En supposant que les tensions sont équilibrées et la composante homopolaire est nulle. Nous additionnons les équations des tensions de filtre (5.44), (5.45) et (5.46). La tension entre la masse et le neutre est donnée sous la forme suivante:

$$v_{MN} = -\frac{1}{3} \sum_{m=1}^3 v_{mM} \quad (5.47)$$

Remplaçons L'équation (5.47) dans les équations (5.44), (5.45) et (5.46), on obtient:

$$v_{f1} = \frac{2}{3} v_{1M} - \frac{1}{3} v_{2M} - \frac{1}{3} v_{3M} \quad (5.48)$$

$$v_{f2} = -\frac{1}{3} v_{1M} + \frac{2}{3} v_{2M} - \frac{1}{3} v_{3M} \quad (5.49)$$

$$v_{f3} = -\frac{1}{3} v_{1M} - \frac{1}{3} v_{2M} + \frac{2}{3} v_{3M} \quad (5.50)$$

Les équations (5.48), (5.49) et (5.50), sous la forme matricielle:

$$\begin{bmatrix} v_{f1} \\ v_{f2} \\ v_{f3} \end{bmatrix} = \frac{1}{3} \begin{bmatrix} 2 & -1 & -1 \\ -1 & 2 & -1 \\ -1 & -1 & 2 \end{bmatrix} \begin{bmatrix} v_{1M} \\ v_{2M} \\ v_{3M} \end{bmatrix} \quad (5.51)$$

L'ouverture et la fermeture des interrupteurs de l'onduleur de la Figure 5.9, dépendent de l'état des signaux  $(c_1, c_2, c_3)$ , comme défini ci-dessous :

$$\begin{aligned} c_1 &= \begin{cases} 1 & S_1 \text{ fermé et } S_4 \text{ ouvert} \\ 0 & S_1 \text{ ouvert et } S_4 \text{ fermé} \end{cases} \\ c_2 &= \begin{cases} 1 & S_2 \text{ fermé et } S_5 \text{ ouvert} \\ 0 & S_2 \text{ ouvert et } S_5 \text{ fermé} \end{cases} \\ c_3 &= \begin{cases} 1 & S_3 \text{ fermé et } S_6 \text{ ouvert} \\ 0 & S_3 \text{ ouvert et } S_6 \text{ fermé} \end{cases} \end{aligned} \quad (5.52)$$

Nous pouvons ainsi écrire:

$$\begin{bmatrix} v_{1M} \\ v_{2M} \\ v_{3M} \end{bmatrix} = \begin{bmatrix} c_1 \\ c_2 \\ c_3 \end{bmatrix} v_{dc} \quad (5.53)$$

Le remplacement de (5.53) dans (5.51) permet de déduire:

$$\begin{bmatrix} v_{f1} \\ v_{f2} \\ v_{f3} \end{bmatrix} = \frac{1}{3} \begin{bmatrix} 2 & -1 & -1 \\ -1 & 2 & -1 \\ -1 & -1 & 2 \end{bmatrix} \begin{bmatrix} c_1 \\ c_2 \\ c_3 \end{bmatrix} v_{dc} \quad (5.54)$$

Sachant qu'il existe huit séquences de fonctionnement possibles du convertisseur actif, la conversion de la matrice colonne  $[C_{123}]$  à la matrice colonne  $[d_{n123}]$ , est donnée par:

$$\begin{bmatrix} d_{n1} \\ d_{n2} \\ d_{n3} \end{bmatrix} = \frac{1}{3} \begin{bmatrix} 2 & -1 & -1 \\ -1 & 2 & -1 \\ -1 & -1 & 2 \end{bmatrix} \begin{bmatrix} c_1 \\ c_2 \\ c_3 \end{bmatrix} \quad (5.55)$$

Il est à souligner que  $\sum_{m=1}^3 d_{nm} = 0$ , et que le rang de la matrice de transformation des fonctions de commutation  $[C_{123}] = [C_1 \ C_2 \ C_3]^T$  aux fonctions séquentielles

$[d_{n123}] = [d_{n1} \ d_{n2} \ d_{n3}]^T$ , est égale à 2. Remplaçant (5.55) dans (5.54) on obtient:

$$\begin{bmatrix} v_{f1} \\ v_{f2} \\ v_{f3} \end{bmatrix} = \begin{bmatrix} d_{n1} \\ d_{n2} \\ d_{n3} \end{bmatrix} \begin{bmatrix} c_1 \\ c_2 \\ c_3 \end{bmatrix} v_{dc} \quad (5.56)$$

Ainsi, on pourra exprimer huit cas possibles de tension de filtre actif, comme montre le tableau 8 (Zouidi, Fnaiech et Al-Haddad, 2006).

Tableau 8 Valeur de tension selon la séquence n

<b>n</b>	<b>c<sub>1</sub></b>	<b>c<sub>2</sub></b>	<b>c<sub>3</sub></b>	<b>v<sub>f1</sub></b>	<b>v<sub>f2</sub></b>	<b>v<sub>f3</sub></b>
1	0	0	0	0	0	0
2	0	0	1	$2v_{dc}/3$	$-v_{dc}/3$	$-v_{dc}/3$
3	0	1	0	$-v_{dc}/3$	$2v_{dc}/3$	$-v_{dc}/3$
4	0	1	1	$v_{dc}/3$	$v_{dc}/3$	$-2v_{dc}/3$
5	1	0	0	$-v_{dc}/3$	$-v_{dc}/3$	$2v_{dc}/3$
6	1	0	1	$v_{dc}/3$	$-2v_{dc}/3$	$v_{dc}/3$
7	1	1	0	$-2v_{dc}/3$	$v_{dc}/3$	$v_{dc}/3$
8	1	1	1	0	0	0

On remplace (5.56) dans (5.41), (5.42) et (5.43) on obtient le système d'équations suivant:

$$L_f \frac{di_1}{dt} = -R_f i_1 - d_{n1} v_{dc} + v_1 \quad (5.57)$$

$$L_f \frac{di_2}{dt} = -R_f i_2 - d_{n2} v_{dc} + v_2 \quad (5.58)$$

$$L_f \frac{di_3}{dt} = -R_f i_3 - d_{n3} v_{dc} + v_3 \quad (5.59)$$

Coté bus dc, on peut écrire;

$$\frac{dv_{dc}}{dt} = \frac{i_{dc}}{C_{dc}} \quad (5.60)$$

Avec

$$i_{dc} = \sum_{m=1}^3 c_m i_m \quad (5.61)$$

Et

$$\sum_{m=1}^3 d_{nm} i_m = \sum_{m=1}^3 c_m i_m \quad (5.62)$$

On remplace (5.62) dans (5.60), on obtient:

$$\frac{dv_{dc}}{dt} = \frac{\sum_{m=1}^3 d_{nm} i_m}{C_{dc}} \quad (5.63)$$

On a

$$d_{n3} = -d_{n1} - d_{n2} \quad (5.64)$$

Et

$$i_3 = -i_1 - i_2 \quad (5.65)$$

Finalement, on peut écrire l'équation différentielle coté bus dc sous la forme suivante :

$$\frac{dv_{dc}}{dt} = \frac{1}{C_{dc}}(2d_{n1} + d_{n2})i_1 + \frac{1}{C_{dc}}(d_{n1} + 2d_{n2})i_2 \quad (5.66)$$

La représentation d'état du filtre actif dans le plan «abc» en tenant compte l'absence du composante homopolaire dans le système des courants est donnée sous la forme suivante (Mendalek et Al-Haddad, 2000):

$$\begin{aligned} L_f \frac{di_1}{dt} &= -R_f i_1 - d_{n1} v_{dc} + v_1 \\ L_f \frac{di_2}{dt} &= -R_f i_2 - d_{n2} v_{dc} + v_2 \end{aligned} \quad (5.67)$$

$$\frac{dv_{dc}}{dt} = \frac{1}{C_{dc}}(2d_{n1} + d_{n2})i_1 + \frac{1}{C_{dc}}(d_{n1} + 2d_{n2})i_2$$

### 5.3.3 Stratégie de commande

La Figure 5.9, montre le schéma bloc de la commande dq. Les courants fournis par le filtre actifs sont contrôlés dans le plan d-q en utilisant une stratégie de commande équivalente basée sur d-q synchrone (Mendalek et Al-Haddad, 2000). A partir des courants de charge transformés dans le plan d-q, les références harmoniques  $i_{cd}$ ,  $i_{cq}$  sont extraites. Un régulateur de type PI est utilisé pour les boucles des courants (boucles internes) dans le but de forcer les courants du filtre à suivre rapidement leurs références. Pour la boucle externe (boucle de tension) un régulateur de type PI est utilisé aussi pour ramener la tension continue  $v_{dc}$  à une valeur de consigne et l'erreur compensée à la sortie du régulateur est ajoutée à la référence du courant suivant l'axe d.



Où

$[d_{n123}]^T$ : La transposé de la matrice colonne  $[d_{n123}]$ .

En se basant sur la transformée de Park déjà définie dans le chapitre trois pour effectuer le passage du plan abc au plan dqo :

$$[f_{123}] = [P]^{-1} [f_{dqo}] \quad (5.69)$$

Appliquons cette transformation à l'équation (5.68), on obtient:

$$\begin{aligned} \frac{dv_{dc}}{dt} &= \frac{1}{C_{dc}} \left( ([P]^{-1} [d_{ndqo}])^T \right) \left( [P]^{-1} [i_{dqo}] \right) \\ &= \frac{1}{C_{dc}} [d_{ndqo}]^T [P] [P]^{-1} [i_{dqo}] \\ &= \frac{1}{C_{dc}} [d_{ndqo}]^T [i_{dqo}] \\ &= \frac{d_{nd} i_d}{C_{dc}} + \frac{d_{nq} i_q}{C_{dc}} + \frac{d_{no} i_o}{C_{dc}} \end{aligned}$$

En tenant compte l'absence de la composante homopolaire nous obtenons:

$$\frac{dv_{dc}}{dt} = \frac{d_{nd} i_d}{C_{dc}} + \frac{d_{nq} i_q}{C_{dc}} \quad (5.70)$$

Nous utilisons le même développement de passage du plan abc au plan dq sur les deux autres équations du modèle (5.67), on obtient:

$$L_f \frac{di_d}{dt} = -R_f i_d + L_f \omega i_q - d_{nd} v_{dc} + v_d$$



$$L_f \frac{di_q}{dt} = -R_f i_q - L_f \omega i_d - d_{nq} v_{dc} + v_q \quad (5.71)$$

$$\frac{dv_{dc}}{dt} = \frac{d_{nd} i_d}{C_{dc}} + \frac{d_{nq} i_q}{C_{dc}}$$

### 5.3.5 Boucles des courants

Les boucles des courants sur les axes d et q doivent être rapides pour effectuer un bon suivi des consignes. Les deux premières équations différentielles du modèle (5.71) établi sont réécrites sous la forme suivante:

$$L_f \frac{di_d}{dt} + R_f i_d = L_f \omega i_q - d_{nd} v_{dc} + v_d \quad (5.72)$$

$$L_f \frac{di_q}{dt} + R_f i_q = -L_f \omega i_d - d_{nq} v_{dc} + v_q \quad (5.73)$$

Ces équations représentent les dynamiques des courants  $i_d$  et  $i_q$  du filtre actif. Elles sont couplées et non linéaires. La méthode de commande proposée permet de résoudre le problème de couplage et de la non linéarité par l'introduction des nouvelles entrées équivalentes (Mendalek et Al-Haddad, 2000).

$$u_d = L_f \omega i_q - d_{nd} v_{dc} + v_d \quad (5.74)$$

$$u_q = -L_f \omega i_d - d_{nq} v_{dc} + v_q \quad (5.75)$$

De cette façon, les courants  $i_d$  et  $i_q$  peuvent être commandés indépendamment l'un de l'autre en agissant sur les entrées  $u_d$  et  $u_q$ .

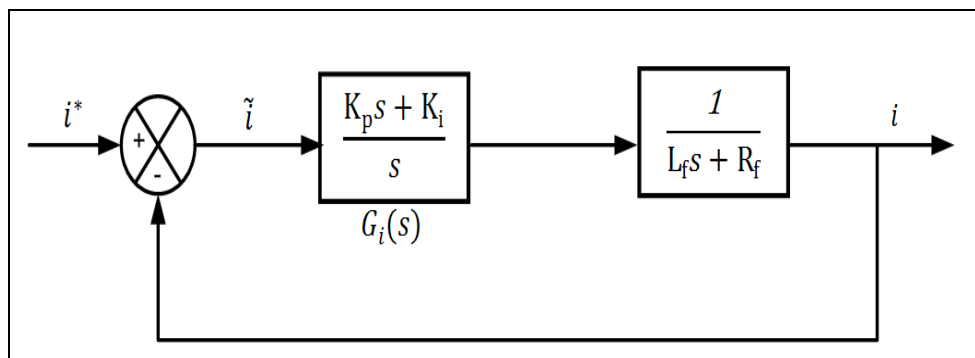
Pour une réponse dynamique plus rapide et pour annuler l'erreur en régime permanent des régulateur de type PI sont utilisés Figure 5.11. Les régulateurs (PI) ont les expressions suivantes :

$$u_d = k_p \tilde{i}_d + k_i \int \tilde{i}_d dt \quad (5.76)$$

$$u_q = k_p \tilde{i}_q + k_i \int \tilde{i}_q dt \quad (5.77)$$

Où

$\tilde{i}_d, \tilde{i}_q$  : Sont respectivement les erreurs des courants  $i_d$  et  $i_q$ .



**Figure 5.11 Schéma de la boucle interne du courant.**

$i_d^*, i_q^*$  : Sont respectivement les références des courants  $i_d, i_q$ .

À partir de l'équation (5.74) et (5.75), on détermine les lois de commande des boucles de courant:

$$d_{nd} = \frac{v_d + L_f \omega i_q - u_d}{v_{dc}} \quad (5.78)$$

$$d_{nq} = \frac{v_q - L_f \omega i_d - u_q}{v_{dc}} \quad (5.79)$$

### 5.3.6 Boucle de régulation de la tension du bus dc

La puissance active et réactive instantanées à l'entrée du filtre sont exprimées par :

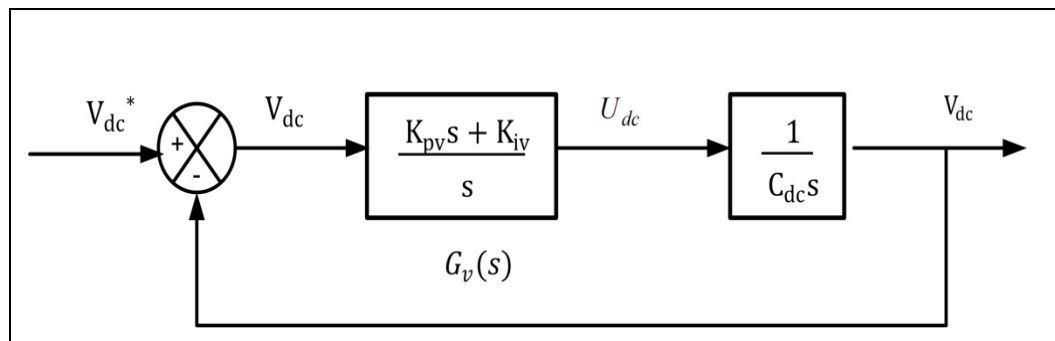
$$P = v_d i_d + v_q i_q \quad (5.80)$$

$$Q = v_d i_q - v_q i_d \quad (5.81)$$

Pour compenser les pertes dans les éléments du filtre actif on peut agir d'après les expressions (5.80) et (5.81), soit sur les courants actif ou réactif. Dans le cas où la tension de source est équilibrée la tension sur l'axe q est nulle, donc il suffit d'agir sur le courant  $i_d$  pour compenser les pertes dans le filtre actif

L'analyse de la boucle de tension Figure 5.12, est basée sur l'équation (5.70), on définit  $u_{dc}$  comme étant l'entrée équivalente. L'équation (5.70), est réécrite sous la forme suivante:

$$u_{dc} = d_{nd} i_d + d_{nq} i_q \quad (5.82)$$



**Figure 5.12 Schéma de la boucle externe de la tension.**

Où

$\tilde{v}_{dc}$  : L'erreur de tension  $v_{dc}$ .

$v_{dc}^*$  : La référence de tension  $v_{dc}$ .

De la Figure 4.12, la fonction de transfert  $G_v$  s'écrit comme suit:

$$G_v = \frac{u_{dc}}{\tilde{v}_{dc}} = k_{pv} \frac{s + \frac{k_{iv}}{k_{pv}}}{s} \quad (5.83)$$

La fonction de transfert en boucle fermée a la forme suivante:

$$\frac{v_{dc}}{v_{dc}^*} = 2\xi\omega \frac{s + \frac{\omega}{2\xi}}{s^2 + 2\xi\omega s + \omega^2} = \frac{\frac{k_{pv}s + k_{iv}}{C_{dc}}}{s^2 + \frac{k_{pv}}{C_{dc}}s + \frac{k_{iv}}{C_{dc}}} \quad (5.84)$$

Par identification, on trouve;

$$k_{pv} = 2\xi\omega C_{dc}$$

Et

$$k_{iv} = \omega^2 C_{dc}$$

Dans l'objectif de réguler la tension du bus dc et de compenser les pertes dans les éléments dissipatifs du filtre Un courant actif de référence  $i_{d0}^*$  est ajouté à la référence du courant  $i_d$  comme le montre la Figure 5.10.

$$i_{d0}^* = \frac{u_{dc} - d_{nq}i_q}{d_{nd}} = \frac{u_{dc}v_{dc} - d_{nq}i_q v_{dc}}{d_{nd}v_{dc}} \quad (5.85)$$

En fonctionnement normal du filtre actif, les propriétés suivantes sont applicables:

$$d_{nq}v_{dc} \approx v_q = 0$$

Et

$$d_{nd}v_{dc} \approx v_d = \sqrt{\frac{3}{2}} \hat{v}$$

Où

$\hat{v}$ : La valeur maximale de la tension au point de raccordement.

Remplaçons les propriétés motionnées en dessus dans (5.85) on obtient:

$$i_{d0}^* \approx \sqrt{\frac{3}{2}} \frac{v_{dc}}{\hat{v}} u_{dc} \quad (5.86)$$

Le choix du régulateur du courant est fait suivant la même procédure que celui du régulateur de tension mais avec une fréquence de coupure inférieure à la fréquence des ondulations de la tension du bus dc du filtre actif.

### 5.3.7 Extraction des référence harmoniques

Les courants de la charge non linéaire  $i_{c(a,b,c)}$  sont mesurés et transformés au plan synchrone d-q qui tourne à la fréquence fondamentale  $\omega$ , les courants  $i_{cd}, i_{cq}$  de la charge non linéaire peuvent être écrits sous forme suivante :

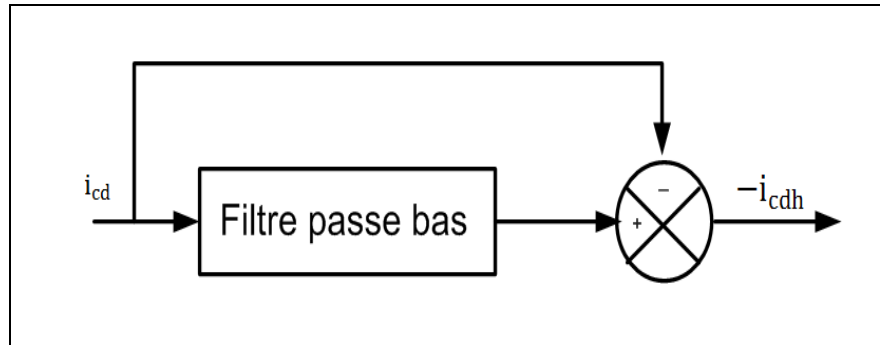
$$i_{cd} = I_{cd} + i_{cdh} \quad (5.87)$$

$$i_{cq} = I_{cq} + i_{cqh} \quad (5.88)$$

La composante  $I_{cd}$  est l'image du courant fondamental en phase avec la tension dans le plan «abc» (puissance active). Alors que la composante  $I_{cq}$  est l'image du courant en quadrature avec la tension dans le plan «abc» (puissance réactive). Le courant  $I_{cq}$  avec signe négative sera utilisé au complet comme référence harmonique, de cette façon les harmoniques et la puissance réactive seront compensées simultanément (Mendalek et Al-Haddad, 2000) Un filtre passe bas Figure 5.13, est utilisé pour extraire la composante harmonique ( $-i_{cdh}$ ). Finalement, les courants de référence du filtre actif sont données par:

$$i_d^* = -i_{cdh} + i_{d0}^* \quad (5.89)$$

$$i_q^* = i_{cq} \quad (5.90)$$



**Figure 5.13 Schéma du principe d'extraction des courants harmoniques.**

### 5.3.8 Résultats de simulation

Les résultats ont été obtenus en utilisant Le logiciels Matlab/simulink nous avons conservé les mêmes paramètres du système global utilisé dans le chapitre trois. Les paramètres du filtre actif shunt et de la charge non linéaire sont donnés dans le tableau 9 (Annexe).

### 5.3.9 Réponse dynamique et en régime permanent

La Figure 5.14, représente respectivement la tension de source ( $v_1$ ), le courant de la charge ( $i_{ca}$ ), le courant de source ( $i_{sa1}$ ), le courant injecté par le filtre ( $i_1$ ), la tension du bus dc ( $v_{dc}$ ). Le spectre harmonique de courant avant et après le filtrage est montré par la Figure 5.15. La charge non linéaire est mise à une augmentation soudaine de 100% à l'instant  $t=1.5$  sec et à une diminution soudaine à l'instant  $t=1.7$ sec.

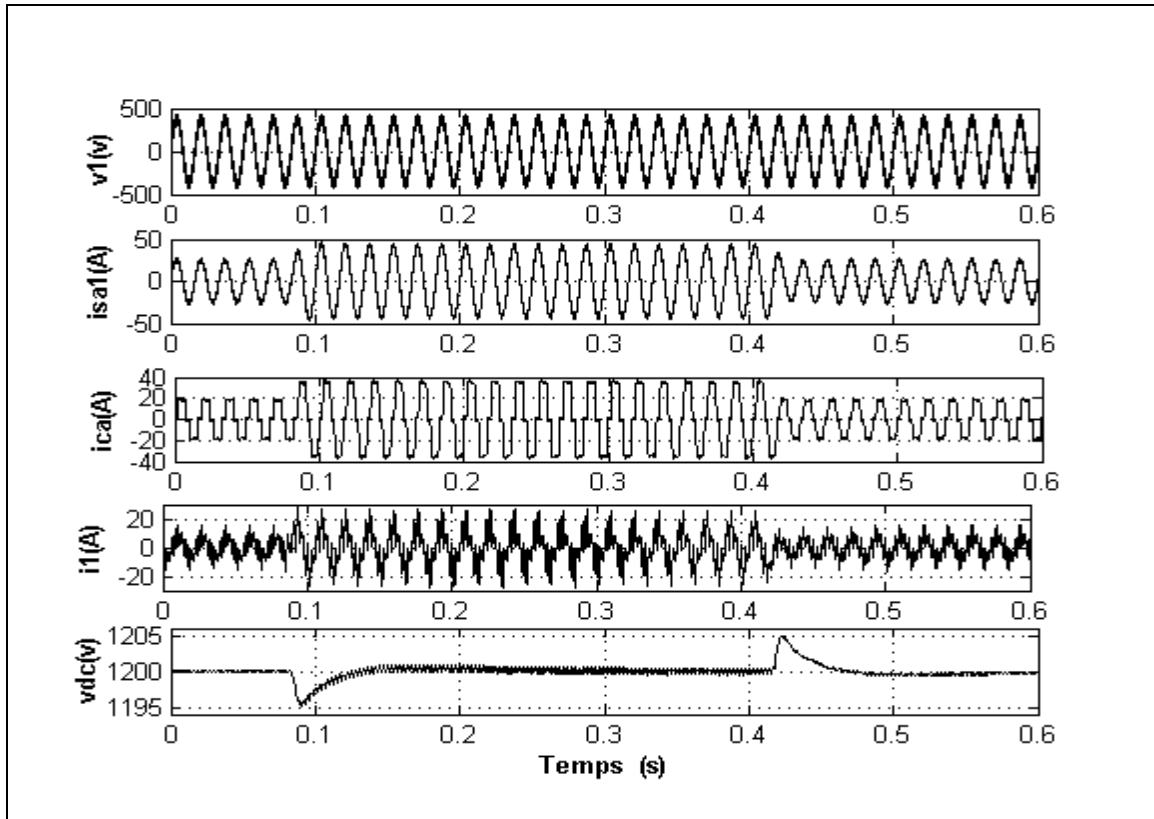


Figure 5.14 Tension de source, courant de source, courant de la charge non linéaire, courant du filtre et la tension du bus dc.

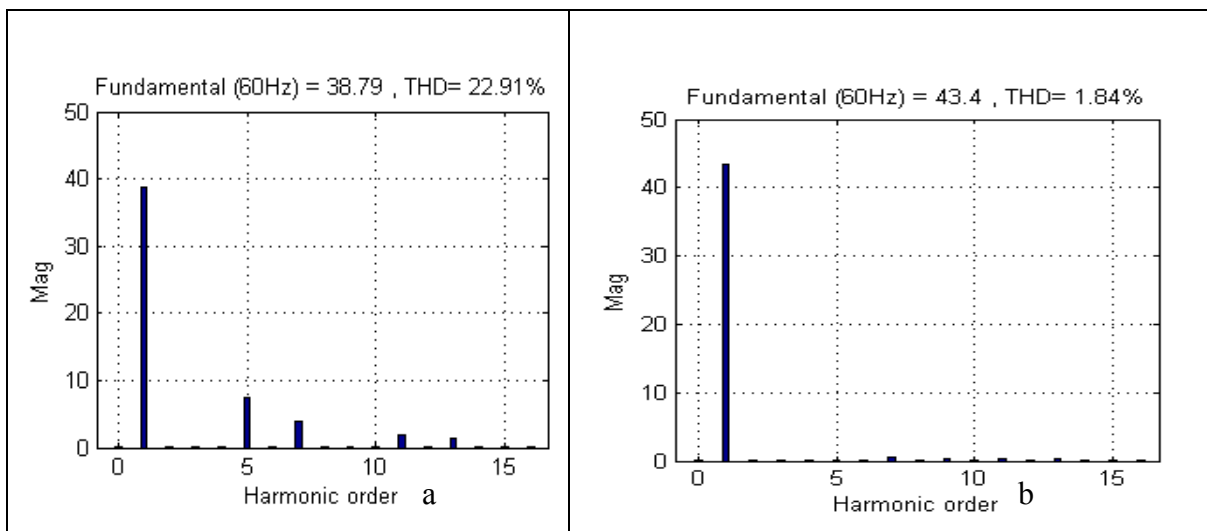


Figure 5.15 Spectres harmoniques des courants, (a) de la charge non linéaire (b) de la source.

Selon les résultats de simulation montrés dans la Figure 5.14, on remarque que le facteur de puissance est unitaire (tension et courant de source sont parfaitement en phase.). La Figure 5.15, montre que la mise en œuvre du filtre active shunt permet de réduire considérablement le contenu harmonique du courant de source, ce qui traduit par la diminution du taux harmonique de distorsion (THD) de 22.91% à 1.84%. donc il est inférieur à 5% (norme IEEE standard 514). La réponse du filtre en régime dynamique est satisfaisante du point de vue temps de réponse et dépassement.

#### **5.4 Conclusion**

Dans ce chapitre nous avons mis en évidence le comportement du SHÉD lors du branchement d'une charge non linéaire. Les simulations ont été réalisées en exploitant le modèle global équipé d'un onduleur sur lequel nous avons implémenté deux stratégies de commande. La commande indirecte du courant, et la commande dq synchrone. La comparaison des résultats de simulation montre que dans les mêmes conditions, les performances de la commande dq synchrone sont nettement supérieures à celles de la commande indirecte du courant.



## CONCLUSION

Des améliorations dans la conception et le fonctionnement des systèmes hybrides sont toujours nécessaires pour rendre plus compétitive l'intégration des sources d'énergies alternatives dans le bilan des systèmes globaux de production d'énergie. Dans ce contexte, le travail de recherche présenté dans ce mémoire est une contribution ayant trait à l'amélioration de la qualité d'énergie dans un système hybride éolien diesel.

Dans ce mémoire, notre démarche a été développée en deux étapes pour atteindre ces objectifs :

- Une investigation sur le dimensionnement du système du modèle;
- Une stratégie d'amélioration de la qualité de l'énergie électrique.

Après un rappel sur les systèmes hybrides en général, leurs architectures et les outils de dimensionnement, le module turbine éolien a été modélisé en tenant compte de tous ses éléments : rotor éolien, transmission, générateur asynchrone et batterie de condensateurs. Le générateur diesel a été aussi modélisé en tenant compte de tous ses éléments qui sont : le moteur diesel et son gouverneur de vitesse, la machine synchrone et le régulateur de tension. La régulation de la fréquence et de tension est assurée respectivement par la charge secondaire et le régulateur de tension du moteur diesel.

Le filtre actif shunt est introduit dans notre système pour remédier aux problèmes de pollution dans le cas du branchement d'une charge non linéaire. Une modélisation du filtre shunt actif dans les deux plans stationnaire et orthogonaux a été effectuée. Deux stratégies de commande ont été utilisées dans l'objectif de corriger les harmoniques de courant, de compenser l'énergie réactive pour avoir un facteur de puissance unitaire.

Des simulations ont permis de tester les performances de chaque source d'énergie. Une synchronisation entre les deux sources d'énergie a été établie en présence de la variation de la charge et du vent. Les résultats obtenus ont montré que la charge est alimentée sans

interruption, la tension d'alimentation et la fréquence de cette dernière sont restées constantes durant tous les modes de fonctionnement. Les résultats obtenus en présence de la charge non linéaire ont montré la capacité du filtre actif utilisant les deux stratégies de commande à corriger les harmoniques de courant, de compenser l'énergie réactive consommée par la charge non linéaire. Du point de vue performances statique et dynamiques, la commande synchrone d-q est nettement supérieure à celle de la commande indirecte. Les résultats du travail de recherche présentés dans ce mémoire permettent de dégager des perspectives futures pour améliorer le rendement et l'efficacité de l'installation.

Une première recommandation consiste à utiliser des batteries d'accumulation d'énergie à air comprimé pour stocker l'énergie dissipée dans la charge secondaire (dumpload). L'utilisation de l'air comprimé permettrait de suralimenter le GD lors de son fonctionnement en injectant de l'air dans le système de compression faisant en sorte de réduire la quantité de carburant nécessaire à l'alimentation du GD. Dans ce contexte, l'onduleur pourra être utilisé pour contrôler la charge et la décharge des batteries.

Afin d'optimiser l'énergie électrique produite par l'éolienne et de minimiser celle produite par le générateur diesel, nous recommandons un développement d'une méthode de contrôle pour extraire la puissance maximale de l'éolienne aux différentes vitesses du vent.

## Annexe

Tableau 2 Les paramètres du système autonome éolien-diesel

paramètres	Valeurs	Paramètres	Valeurs
$T_1$	0.01sec	$T_6$	0.0384
$T_2$	0.02sec	<b>K</b>	40
$T_3$	0.2sec	$T_D$	0.024sec
$T_4$	0.25sec	$T_{max}$	1.1 P.U
$T_5$	0.009sec	$T_{min}$	0 P.U

Tableau 3 Paramètres de la machine asynchrone

Paramètres du GAS			$R_r$	$R_s$	$L_{lr}$	$L_{ls}$	$L_m$	<b>H</b>	<b>D</b>	$P_p$
$S_n$	$V_s$	Vitesse	(pu)	(pu)	(pu)	(pu)	(pu)		(pu)	
(KVA)	(v)	(tr/s)								
275	480	1773	0.015	0.016	0.06	0.06	3.5	2	0	2

Tableau 4 Paramètres de la machine synchrone

Sn=300 Kva		Vs=480V	
$X_d = 3.23$	$\hat{X}_d = 0,21$	$X_d'' = 0.15$	$X_q = 2.79$
$X_q'' = 0.37$	$X_1 = 0.09$	$T_d = 4.4849$	$T_d'' = 0.0681$
$T_q'' = 0.1$	$r_s(\text{pu}) = 0.017$	$D(s) = 1$	$P_p=2$

Où

$X_d, X_q$ : Réactance synchrones d'axe d et q, respectivement

$\hat{X}_d$  : Réactance transitoire d'axe d.

$X_d'', X_q''$  : Réactance sous-transitoires d'axe d et q respectivement.

$T_d$  : Constante de temps transitoire d'axe d en sec.

$T_d'', T_q''$  : Constante du temps sous –transitoires d'axe d et q respectivement.

Tableau 5 Paramètres du régulateur de tension

Paramètre	valeur	Paramètre	valeur
$t_r$	0.02s	$t_b$	0s
$k_a$	200	$t_c$	0s
$t_a$	0.02s	$k_f$	0.001
$k_e$	1	$t_f$	0.1s
$t_e$	0s	$E_{fmin}$	0 pu
$k_p$	0	$E_{fmax}$	6pu

Où

$t_r$  : Constante du temps du filtre passe.

$K_a$  : Gain du régulateur.

$t_a$ : Constante du temps du régulateur.

$k_e$  : Constante de l'excitatrice.

$t_e$  : Constante du temps de l'excitatrice.

$t_b$  : Constante du temps du compensateur d'avance.

$t_c$  : Constante du temps du compensateur de retard.

$k_f$  : Constante du filtre d'amortissement.

$t_f$  : Constante du temps du filtre d'amortissement.

$E_{fmin}, E_{fmax}$  : Valeurs minimale et maximale de la tension d'excitation.

Tableau 6 Paramètres du régulateur de la fréquence

$F_{ref}=60\text{Hz}$	$K_p=100$	$K_i=0$	$K_D=30$
-----------------------	-----------	---------	----------

Tableau 7 Paramètres de simulation de la commande indirecte du courant

<b>Charge non linéaire</b>	$R_c = 17.5 \Omega, L_c = 20\text{mH}$
<b>Filtre active shunt</b>	$C_{dc} = 500\mu\text{F}, L_f = 1.8\text{mH}, V_{dc} = 1200\text{V}$ Régulateur de tension : $K_i = 18.66$ , $K_p = 0.0302$

Tableau 9 Paramètres de simulation de la commande synchrone dq

<b>Charge non linéaire</b>	$R_c = 17.5 \Omega$ , $L_c = 20\text{mH}$
<b>Filtre active shunt</b>	$C_{dc} = 500\mu\text{F}$ , $L_f = 1.8\text{mH}$ , $V_{dc} = 1200\text{V}$
	Régulateur de tension : $K_{iv} = 96.72$ , $K_{pv} = 0.3$
	Régulateur de courant: $K_i = 100$ , $K_p = 4$

## BIBLIOGRAPHIE

- Ahrabian, Ghasem, Farhad Shahnian et Mehrdad Tarafdar Haque. 2006. « Hybrid filter applications for power quality improvement of power distribution networks utilizing renewable energies ». In. Vol. 2, p. 1161-1165. Coll. « IEEE International Symposium on Industrial Electronics ». Montreal, QC, Canada: Institute of Electrical and Electronics Engineers Inc. <<http://dx.doi.org/10.1109/ISIE.2006.295801>>.
- Bansal, R. C., T. S. Bhatti et D. P. Kothari. 2004. « Automatic reactive power control of isolated wind-diesel hybrid power systems for variable wind speed/slip ». *Electric Power Components and Systems*, vol. 32, n° 9, p. 901-912.
- Bo, Kuang, Wang Youyi et Tan Yoke Lin. 2000. « An H controller design for diesel engine systems ». In. Vol. vol.1, p. 61-6. Coll. « PowerCon 2000. 2000 International Conference on Power System Technology. Proceedings (Cat. No.00EX409) ». Piscataway, NJ, USA: IEEE. <<http://dx.doi.org/10.1109/ICPST.2000.900032>>.
- Collaboration. 1992. *IEEE recommended practice for excitation system models for power system stability studies*. Copyright 1992, IEE. USA: Inst. Electr. & Electron. Eng., New York, NY, USA, 55 p.
- Corinne, Dubois., 2009 . *Le Guide de L'éolien, Techniques et Pratiques*, Edition Groupe Eyrolles: Presses Polytechniques Romandes, CH-1015 Lausanne.
- Fadaeinedjad, R., G. Moschopoulos et M. Moallem. 2009. « The impact of tower shadow, yaw error, and wind shears on power quality in a wind-diesel system ». *IEEE Transactions on Energy Conversion*, vol. 24, n° 1, p. 102-11.
- Fortunato, B., G. Mummolo et G. Cavallera. 1997. « Economic optimisation of a wind power plant for isolated locations ». *Solar Energy*, vol. 60, n° 6, p. 347-58.
- Harris, R. I. 2008. « The macrometeorological spectrum-a preliminary study ». *Journal of Wind Engineering and Industrial Aerodynamics*, vol. 96, n° 12, p. 2294-2307.
- Hannett, L. N., F. P. de Mello, G. H. Tylinski et W. H. Becker. 1982. « Validation of nuclear plant auxiliary power supply by test ». *IEEE Transactions on Power Apparatus and Systems*, vol. PAS-101, n° 9, p. 3068-74.
- Hee-Sang, Ko, K. Y. Lee, Kang Min-Jae et Kim Ho-Chan. 2008. « Power quality control of an autonomous wind-diesel power system based on hybrid intelligent controller ». *Neural Networks*, vol. 21, n° 10, p. 1439-46.

- Ibrahim, Hussein, Adrian Ilinca, Rafic Younes, Jean Perron et Tammam Basbous. 2007. « Study of a hybrid wind-diesel system with compressed air energy storage ». In., p. 320-325. Coll. « 2007 IEEE Canada Electrical Power Conference, EPC 2007 ». Montreal, QC, Canada: Inst. of Elec. and Elec. Eng. Computer Society. <<http://dx.doi.org/10.1109/EPC.2007.4520350>>.
- Idjdarene, K., D. Rekioua, T. Rekioua et A. Tounzi. 2008. « Vector control of autonomous induction generator taking saturation effect into account ». *Energy Conversion and Management*, vol. 49, n° 10, p. 2609-2617.
- Jean, Chatelain., 1983. *Machines Electriques*, Edition Georgi: Presses Polytechniques Romandes, CH-1015 Lausanne.
- Johansen, J., H. A. Madsen, M. Gaunaa, C. Bak et N. N. Sorensen. 2009. « Design of a wind turbine rotor for maximum aerodynamic efficiency ». *Wind Energy*, vol. 12, n° 3, p. 261-73.
- Krause, Paul C., Oleg Wasynczuk, Scott D. Sudhoff et IEEE Power Engineering Society. 2002. *Analysis of electric machinery and drive systems*, 2<sup>nd</sup>. Coll.«IEEE Press series on power engineering ». New York: IEEE Press: Wiley-Interscience, xiv, 613 p.p.
- Le site Web des nations unis sur le commerce et le développement (CNUCED). «Information sur les produits de base» <<http://r0.unctad.org/infocomm/francais /petrole /prix .htm# historique infocomm@unctad.org>>. Consulté le 10 décembre 2009.
- Le site Web du National Laboratory for Sustainable Energy(N L S E) du Danmark «Conceptual survey of Generators and Power Electronics for Wind Turbines». Le site des publications. En ligne. < <http://www.risoe.dtu.dk/rispubl/VEA/veapdf/ris-r-1205.pdf>> . Consulte le 13janvier 2008.
- Le site web de WÉKIPIDIA en ligne [http://fr.wikipedia.org/wiki/ Fichier:Schema\\_eolienne.svg](http://fr.wikipedia.org/wiki/Fichier:Schema_eolienne.svg) . Consulté le 24 mai 2009.
- Mendalek, N., et K. Al-Haddad. 2000. « Modeling and nonlinear control of shunt active power filter in the synchronous reference frame ». In. Vol. vol.1, p. 30-5. Coll. « Ninth International Conference on Harmonics and Quality of Power. Proceedings (Cat. No.00EX441) ». Piscataway, NJ, USA: IEEE. <<http://dx.doi.org/10.1109/ICHQP.2000.896994>>.
- Muljadi, E., et H. E. McKenna. 2001. « Power quality issues in a hybrid power system ». In *Proceedings of 2001 IEEE Industry Applications Society 36th Annual Meeting - IAS'01, 30 Sept.-4 Oct. 2001*. Vol. vol.2, p. 773-81. Piscataway, NJ, USA: IEEE. <<http://dx.doi.org/10.1109/IAS.2001.955532>>.



- Malatestas, P. B., M. P. Papadopoulos et G. Stavrakakis. 1993. « Modelling and identification of diesel-wind turbines systems for wind penetration assessment ». *IEEE Transactions on Power Systems*, vol. 8, n° 3, p. 1091-1097.
- Nichita, C., D. Luca, B. Dakyo et E. Ceanga. 2003. « Large band simulation of the wind speed for real time wind turbine simulators ». In *2003 IEEE Power Engineering Society General Meeting, 13-17 July 2003*. Vol. Vol. 4, p. 2345 Vol. 4. Piscataway, NJ, USA: IEEE.
- Papathanassiou, S. A., et M. P. Papadopoulos. 2001. « Dynamic characteristics of autonomous wind-diesel systems ». *Renewable Energy*, vol. 23, n° 2, p. 293-311.
- Palle, B., M. G. Simoes et F. A. Farret. 2005. « Dynamic simulation and analysis of parallel self-excited induction generators for islanded wind farm systems ». *IEEE Transactions on Industry Applications*, vol. 41, n° 4, p. 1099-106.
- Scherer, R. 1999. « Blade design aspects ». In *Renewable Energy. Energy Efficiency, Policy and the Environment. World Renewable Energy Congress V, 20-25 Sept. 1998*. Vol. 16, p. 1272-7. UK: Elsevier. <[http://dx.doi.org/10.1016/S0960-1481\(98\)00516-3](http://dx.doi.org/10.1016/S0960-1481(98)00516-3)>.
- Sebastian, R. 2008. « Smooth transition from wind only to wind diesel mode in an autonomous wind diesel system with a battery-based energy storage system ». *Renewable Energy*, vol. 33, n° 3, p. 454-66.
- Sebastian, R., et J. Quesada. 2006. « Distributed control system for frequency control in a isolated wind system ». *Renewable Energy*, vol. 31, n° 3, p. 285-305.
- Seyoum, D., C. Grantham et M. F. Rahman. 2003. « The dynamic characteristics of an isolated self-excited induction generator driven by a wind turbine ». *IEEE Transactions on Industry Applications*, vol. 39, n° 4, p. 936-44.
- Singh, B. N., A. Chandra et K. Al-Haddad. 1998. « Performance comparison of two current control techniques applied to an active filter ». In. Vol. vol.1, p. 133-8. Coll. « 8th International Conference on Harmonics and Quality of Power. Proceedings (Cat. No.98EX227) ». Piscataway, NJ, USA: IEEE. <[http:// dx.doi.org /10.1109 /ICHQP. 1998. 759859](http://dx.doi.org/10.1109/ICHQP.1998.759859)>.
- Slootweg, J. G., H. Polinder et W. L. Kling. 2003. « Representing wind turbine electrical generating systems in fundamental frequency simulations ». *IEEE Transactions on Energy Conversion*, vol. 18, n° 4, p. 516-24.
- Tomilson, A., J. Quaiocoe, R. Gosine, M. Hinchey et N. Bose. 1997. « Modelling an autonomous wind-diesel system using SIMULINK ». In. Vol. vol.1, p. 35-8. Coll. « CCECE '97. Canadian Conference on Electrical and Computer Engineering. Engineering Innovation: Voyage of Discovery. Conference Proceedings (Cat.

- No.97TTH8244) ». New York, NY, USA: IEEE. <[http:// dx.doi.org/ 10.1109/CCECE .1997.614783](http://dx.doi.org/10.1109/CCECE.1997.614783)>.
- Vilar, C., H. Amaris et J. Usaola. 2006. « Assessment of flicker limits compliance for wind energy conversion system in the frequency domain ». *Renewable Energy*, vol. 31, n° 8, p. 1089-106.
- Weis, T. M., et A. Ilinca. 2008. « The utility of energy storage to improve the economics of wind-diesel power plants in Canada ». *Renewable Energy*, vol. 33, n° 7, p. 1544-57.
- Xu, J. H., C. Lott, S. Saadate et B. Davat. 1994. « Simulation and experimentation of a voltage source active filter compensating current harmonics and power factor ». In *Proceedings of IECON'94 - 20th Annual Conference of IEEE Industrial Electronics, 5-9 Sept. 1994*. Vol. vol.1, p. 411-15. New York, NY, USA: IEEE. <[http:// dx.doi.org/10. 1109/IECON.1994.397813](http://dx.doi.org/10.1109/IECON.1994.397813)>.
- Yeager, K. E., et J. R. Willis. 1993. « Modeling of emergency diesel generators in an 800 megawatt nuclear power plant ». *IEEE Transactions on Energy Conversion*, vol. 8, n° 3, p. 433-41.
- Zouidi, A., F. Fnaiech et K. Al-Haddad. 2006. « Voltage source Inverter Based three-phase shunt active Power Filter: Topology, Modeling and Control Strategies ». In *Industrial Electronics, 2006 IEEE International Symposium on*. Vol. 2, p. 785-790.