

## TABLE DES MATIÈRES

	Page
INTRODUCTION .....	1
CHAPITRE 1 REVUE DE LA LITTÉRATURE .....	5
1.1 Mise en contexte .....	5
1.2 Turbine à vapeur .....	6
1.3 Procédé Williams-Otto.....	11
1.4 Conclusion .....	12
CHAPITRE 2 GÉNÉRALITÉS SUR LES TURBINES À VAPEUR.....	13
2.1 Principe de fonctionnement .....	13
2.1.1 Absorption et transformation de l'énergie du fluide.....	13
2.1.2 Énergie associée à un fluide.....	13
2.1.3 Transfert d'énergie aux rotors.....	14
2.1.4 Degré de transfert d'énergie.....	15
2.2 Classification des turbines à vapeur.....	17
2.3 Configurations des turbines à vapeur.....	18
2.4 Conclusion .....	23
CHAPITRE 3 MODÉLISATION DE LA TURBINE À VAPEUR.....	25
3.1 Modèle thermodynamique de la turbine .....	28
3.1.1 Modèle linéaire .....	29
3.1.2 Modèle non linéaire .....	31
3.2 Modèles des composants de la centrale électrique .....	42
3.2.1 Modèle de générateur de vapeur et de condenseur .....	42
3.2.2 Modèle de l'arbre de la turbine.....	42
3.2.3 Modèle des équipements électriques : génératrice et réseau électrique....	44
3.2.4 Modèle du régulateur de la turbine .....	44
3.3 Conclusion .....	44
CHAPITRE 4 IMPLÉMENTATION DES MODÈLES DANS AUTOMATION STUDIO ET MATLAB .....	47
4.1 Implémentation du modèle linéaire .....	48
4.1.1 Modèle linéaire sous Automation Studio.....	49
4.1.2 Modèle linéaire sous Matlab.....	51
4.2 Implémentation du modèle non linéaire .....	55
4.2.1 Modèle non linéaire sous Matlab.....	55
4.2.2 Modèle non linéaire sous Automation Studio.....	76
4.3 Conclusion .....	76
CHAPITRE 5 MODÉLISATION DU PROCÉDÉ WILLIAMS-OTTO.....	77
5.1 Description du procédé Williams-Otto .....	77
5.2 Modèle du procédé.....	80

5.2.1	Modèle du réacteur .....	81
5.2.2	Modèle de l'échangeur de chaleur .....	85
5.2.3	Modèle du décanteur .....	88
5.2.4	Modèle de la colonne de distillation .....	90
5.2.5	Modèle du rebouilleur de la colonne à distiller .....	92
5.2.6	Modèle du système de recyclage .....	94
5.3	Conclusion .....	96
CHAPITRE 6 IMPLÉMENTATION DU MODÈLE WILLIAMS-OTTO DANS		
	AUTOMATION STUDIO ET MATLAB .....	97
6.1	Implémentation du modèle WO sous Automation Studio .....	97
6.1.1	Simulation du modèle de réacteur .....	97
6.1.2	Simulation du modèle de l'échangeur de chaleur .....	99
6.1.3	Simulation du modèle du décanteur .....	101
6.1.4	Simulation du modèle de la colonne de distillation .....	103
6.1.5	Simulation du modèle du rebouilleur de la colonne à distiller .....	105
6.1.6	Simulation du modèle du système de recyclage .....	107
6.2	Implémentation du modèle WO sous Matlab .....	111
6.3	Conclusion .....	118
CONCLUSION.....		
		119
RECOMMANDATIONS .....		
		121
ANNEXE I CYCLE DE RANKINE .....		
		123
ANNEXE II WILLIAMS-OTTO .....		
		127
ANNEXE III CALCUL DE LA CHUTE D'ENTHALPIE DANS LA TUYÈRE .....		
		129
LISTE DE RÉFÉRENCES BIBLIOGRAPHIQUES.....		
		131

## LISTE DES FIGURES

	Page
Figure 1.1	Digramme du modèle TGOV1 .....7
Figure 1.2	Digramme du modèle IEESGO .....7
Figure 1.3	Digramme du modèle IEEEG1 .....8
Figure 1.4	Digramme du modèle WSIEG1 .....9
Figure 1.5	Digramme du modèle TGOV5 .....10
Figure 2.1	Variations de la vitesse et l'enthalpie entre le rotor et le stator d'un étage d'une turbine à vapeur classique .....15
Figure 2.2	Schéma d'une turbine à action et turbine à réaction .....16
Figure 2.3	Turbine non composée sans réchauffeur .....19
Figure 2.4	Turbine composée avec un seul arbre et un réchauffeur .....20
Figure 2.5	Turbine composée avec un seul arbre et deux réchauffeurs .....20
Figure 2.6	Turbine composée avec deux arbres et un réchauffeur .....21
Figure 2.7	Turbine composée avec deux arbres et un réchauffeur .....21
Figure 2.8	Turbine composée avec deux arbres et deux réchauffeurs .....22
Figure 2.9	Configuration modélisée, Turbine composée avec un seul arbre et un réchauffeur .....22
Figure 3.1	Éléments d'une centrale électrique à turbine à vapeur - configuration générale .....26
Figure 3.2	Turbine vue comme un système stockage-étranglement .....29
Figure 3.3	Principe général de modélisation du stockage .....32
Figure 3.4	Débit à la sortie de la tuyère .....37
Figure 3.5	Schéma d'un étage d'une turbine .....40
Figure 4.1	Schéma des entrées et sorties du modèle linéaire de la turbine à vapeur ..48

Figure 4.2	Modèle linéaire de la turbine à vapeur, l'arbre de la turbine et le contrôleur de vitesse sous Automation Studio .....	49
Figure 4.3	Résultats de simulation du test de contrôle de vitesse de la turbine à vapeur sous Automation Studio- modèle linéaire .....	50
Figure 4.4	Résultats de simulation du test de montée en puissance de la turbine à vapeur sous Automation Studio- modèle linéaire .....	50
Figure 4.5	Schéma Simulink du modèle linéaire de la turbine à vapeur utilisé pour les tests de validation .....	51
Figure 4.6	Schéma Simulink du modèle linéaire de la turbine à vapeur .....	51
Figure 4.7	Schéma Simulink du modèle de l'arbre de la turbine à vapeur .....	52
Figure 4.8	Résultats de simulation du test de contrôle de vitesse de la turbine à vapeur sous Matlab- modèle linéaire .....	52
Figure 4.9	Résultats de simulation du test de montée en puissance de la turbine à vapeur sous Matlab- modèle linéaire .....	53
Figure 4.10	Erreur obtenue entre les résultats du modèle Matlab et ceux d'Automation Studio pour le test de contrôle de vitesse .....	54
Figure 4.11	Erreur obtenue entre les résultats du modèle Matlab et ceux d'Automation Studio pour le test de montée en puissance .....	54
Figure 4.12	Régions définies dans la norme IAPWS IF-97 .....	57
Figure 4.13	Utilisation de la fonction XSteam.....	58
Figure 4.14	Organigramme pour le calcul du débit massique, de l'enthalpie et du flux de chaleur de la vanne .....	60
Figure 4.15	Organigramme pour calcul du débit massique et de l'enthalpie du réchauffeur .....	62
Figure 4.16	Organigramme pour le calcul d'enthalpie à la sortie d'une section de turbine .....	64
Figure 4.17	Organigramme pour le modèle d'un étage de la turbine .....	66
Figure 4.18	Organigramme de la fonction pT_uv .....	68
Figure 4.19	Organigramme pour le modèle de l'arbre de la turbine .....	70
Figure 4.20	Organigramme pour le calcul du couple de freinage .....	72

Figure 4.21	Schéma Simulink du régulateur de vitesse de la turbine .....	74
Figure 4.22	Résultats de simulation du test de contrôle de vitesse modèle non linéaire sous Matlab –modèle non-linéaire .....	75
Figure 4.23	Résultats de simulation du test de montée en puissance sous Matlab-modèle non linéaire .....	75
Figure 5.1	Schéma du procédé de Williams et Otto .....	78
Figure 5.2	Schéma du réacteur .....	82
Figure 5.3	Schéma de l'échangeur de chaleur .....	85
Figure 5.4	Schéma du décanteur .....	88
Figure 5.5	Schéma de la colonne de distillation .....	91
Figure 5.6	Schéma du rebouilleur de la colonne de distillation .....	93
Figure 5.7	Schéma du système de recyclage .....	94
Figure 6.1	Modèle de réacteur sous Automation Studio .....	98
Figure 6.2	Résultats de simulation du modèle de réacteur sous Automation Studio ..	99
Figure 6.3	Modèle d'échangeur de chaleur sous Automation Studio .....	100
Figure 6.4	Résultats de simulation du modèle d'échangeur de chaleur sous Automation Studio .....	101
Figure 6.5	Modèle de décanteur sous Automation Studio .....	102
Figure 6.6	Résultats de simulation du modèle de décanteur sous Automation Studio .....	103
Figure 6.7	Modèle de la colonne de distillation sous Automation Studio .....	104
Figure 6.8	Résultats de simulation du modèle de la colonne de distillation sous Automation Studio .....	105
Figure 6.9	Modèle de rebouilleur de la colonne de distillation sous Automation Studio .....	106
Figure 6.10	Résultats de simulation du modèle de rebouilleur de la colonne de distillation sous Automation Studio .....	107
Figure 6.11	Modèle de système de recyclage sous Automation Studio .....	108

Figure 6.12	Résultats de simulation du système de recyclage sous Automation Studio .....	109
Figure 6.13	Modèle WO sous Automation Studio .....	110
Figure 6.14	Débit massique d'alimentation du réactif A .....	110
Figure 6.15	Résultats de simulation du modèle WO sous Automation Studio .....	111
Figure 6.16	Modèle WO sous Matlab .....	112
Figure 6.17	Résultats de simulation du modèle WO sous Matlab .....	113
Figure 6.18	Effet de la température du réacteur sur le pourcentage de retour sur l'investissement .....	114
Figure 6.19	Effet de la fraction de recyclage sur le pourcentage de retour sur l'investissement .....	115
Figure 6.20	Effet du débit massique de réactif A sur le pourcentage de retour sur l'investissement .....	115
Figure 6.21	Effet du débit massique de réactif B sur le pourcentage de retour sur l'investissement .....	116
Figure 6.22	Erreur entre les sorties du modèle du procédé Williams-Otto simulé sous Automation Studio et sous Matlab .....	117

## LISTE DES SYMBOLES ET UNITÉS DE MESURE

$A_b$	La section transversale de la tuyère ( $m^2$ )
$A$	La surface de la zone d'émission ( $m^2$ )
$b_f$	Constante d'amortissement de l'arbre de la turbine ( $Nm.s/rad$ )
$c_0$	Vitesse en amont du stator de la turbine ( $m/s$ )
$c_1$	Vitesse en aval du stator (en amont de l'arbre) de la turbine ( $m/s$ )
$c_2$	Vitesse en aval de l'arbre de la turbine ( $m/s$ )
$char(h_v)$	Une fonction caractéristique de la vanne
$d$	Diamètre de la roue motrice de la turbine ( $m$ )
$f_d$	Travail dissipé par frottement ( $J/kg$ )
$f$	Fréquence du réseau ( $Hz$ )
$g$	Accélération de la pesanteur ( $N/kg$ )
$h_0$	Enthalpie spécifique en amont du stator de la turbine ( $J/kg$ )
$h_1$	Enthalpie spécifique en aval du stator (en amont de l'arbre) de la turbine ( $J/kg$ )
$h_2$	Enthalpie spécifique en aval de l'arbre de la turbine ( $J/kg$ )
$h_{in}$	Enthalpie spécifique en entrée du stockage ( $J/kg$ )
$h_{out}$	Enthalpie spécifique en sortie du stockage ( $J/kg$ )
$\Delta h_s$	Changement d'enthalpie spécifique au stator de la turbine ( $J/kg$ )
$\Delta h_R$	Changement d'enthalpie spécifique au rotor de la turbine ( $J/kg$ )
$\Delta h_{is}$	Chute d'enthalpie isentropique ( $J/kg$ )
$\Delta h$	Chute d'enthalpie polytropique (réelle) ( $J/kg$ )
$K_M$	Gain de proportionnalité pour le calcul de la pression (-)

## XVIII

$K_p$	Gain de proportionnalité pour le calcul du débit massique (-)
$k$	Gain de proportionnalité pour le calcul de la puissance (-)
$k$	Exposant isentropique (-)
$L$	Longueur de la pale de la turbine ( $m$ )
$m$	La masse ( $Kg$ )
$\dot{m}_{in}$	Débit massique en entré ( $Kg/s$ )
$\dot{m}_{out}$	Débit massique en sortie ( $Kg/s$ )
$\dot{m}_v$	Débit massique à travers la vanne ( $Kg/s$ )
$\dot{m}_{HP}$	Débit massique de la section haute pression ( $Kg/s$ )
$n$	Fréquence de la turbine ( $Hz$ )
$\eta$	Efficacité interne (-)
$\iota$	Exposant polytropique (-)
$N$	Vitesse de rotation de la turbine ( $tr/min$ )
$P_{th}$	Puissance thermodynamique à la sortie de la turbine ( $W$ )
$P_{réelle}$	Puissance thermodynamique réelle à la sortie de la turbine ( $W$ )
$p$	La pression ( $bar$ )
$p_a$	La pression en amont ( $bar$ )
$p_b$	La pression en aval ( $bar$ )
$\dot{Q}$	Flux de chaleur ( $W$ )
$R_p$	La caractéristique de régulation en régime permanent
$s$	Section ( $m^2$ )
$SG$	Gouverneur de vitesse (Speed governor)



$SR$	Relais de vitesse (Speed relay)
$SM$	Servovalve
$T$	Température ( $m^3/kg$ )
$T_{SR}$	Constante du temps du relais de vitesse ( $s$ )
$T_{SM}$	Constante du temps de la servovalve ( $s$ )
$u$	Énergie interne spécifique ( $J/kg$ )
$U$	Énergie interne ( $J$ )
$v$	Volume spécifique ( $\frac{1}{\rho}$ ) ( $m^3/kg$ )
$V$	Volume ( $m^3$ )
$w_T$	Travail appliqué sur l'arbre de la turbine ( $J/kg$ )
$z$	Altitude ( $m$ )
$\pi$	Rapport de pression (-)
$\varepsilon_{cr}$	Rapport de pression critique (-)
$\omega$	Fréquence angulaire ( $rad/s$ )
$\Theta$	Moment d'inertie ( $kg * m^2$ )
$\varepsilon$	Angle polaire (-)
$\sigma$	Constante Stefan-Boltzmann ( $Kg * s^{-3} * K^{-4}$ )

**Indices :**

0	Les paramètres à une condition de conception donnée
$a$	Propriété en amont
$b$	Propriété en aval
$in$	Propriété en entrée

XX

*out* Propriété en sortie

**Procédé Williams-Otto:**

<i>CSTR</i>	Réacteur Agité Continu (Continuous Stirred Tank Reactor)
$A_i$	Facteur pré-exponentiel (appelé aussi facteur de fréquence) ( $hr^{-1}$ )
<i>A</i>	Surface d'échange de l'échangeur de chaleur ( $ft^2$ )
$B_i$	Énergie d'activation d'Arrhenius (Rankine)
<i>C</i>	La capacité thermique ( $Btu/lb. °F$ )
$F_A$	Débit du réactif A entrant dans le réacteur ( $lb/h$ )
$F_B$	Débit du réactif B entrant dans le réacteur ( $lb/h$ )
$F_G$	Débit du sous-produit (déchet) G sortant du décanteur ( $lb/h$ )
$F_P$	Débit du produit P sortant de la colonne ( $lb/h$ )
$F_L$	Débit du flux de recyclage ( $lb/h$ )
$F_D$	Débit du flux de rejet ( $lb/h$ )
$\Delta H_i$	Chaleur de réaction ( $Btu/lb$ de réactif)
$k_i$	Coefficients de réaction
<i>M</i>	Le rendement brut par heure
$R_j$	Vitesse de transformation
<i>T</i>	Température ( $°F$ )
$\hat{T}$	Température à la sortie de l'échangeur de chaleur ( $°F$ )
$\Delta T_{LM}$	La moyenne logarithmique des différences de températures LMTD ( $°F$ )
$\%RI$	Le pourcentage de retour d'investissement
<i>V</i>	Volume de l'unité ( $lb$ )

$X$  Fraction massique

$\rho$  La densité ( $lb/ft^3$ )

**Indices :**

$A$  Se réfère au réactif  $A$

$B$  Se réfère au réactif  $B$

$C$  Se réfère à la colonne de distillation et composant  $C$

$D$  Se réfère au flux de rejet

$E$  Se réfère aux matériaux de décanteur qui est utilisé comme alimentation de la colonne et composant  $E$

$e$  Propriété en entrée

$H$  Se réfère aux matériaux d'échangeur de chaleur

$HT$  Se réfère au côté tube de l'échangeur de chaleur

$HS$  Se réfère au côté coque de l'échangeur de chaleur

$G$  Se réfère au flux du produit lourd  $G$  et produit  $G$

$L$  Se réfère au flux de recyclage

$R$  Se réfère aux matériaux du réacteur

$P$  Se réfère au produit  $P$

$RH$  Se réfère au effluent de la réaction du côté tube de l'échangeur de chaleur

$S$  Se réfère aux matériaux du rebouilleur de la colonne de distillation

$s$  Propriété en sortie

$W$  Se réfère au l'eau utilisée pour le refroidissement

$WH$  Se réfère au l'eau de refroidissement du côté coque de l'échangeur de chaleur



## INTRODUCTION

Le logiciel Automation Studio possède une bibliothèque d'ateliers de simulation pour les technologies suivantes : hydraulique, pneumatique, électronique de puissance, électrique, automatisation et commande. À l'aide de ce logiciel, les usagers peuvent simuler un grand nombre de systèmes complexes. L'utilisation de ces simulateurs est très utile notamment dans les cas où l'accès aux procédés réels est limité puisqu'elle permet de minimiser les risques lors de tests et de validation de stratégies de commande par exemple.

Notre partenaire, Famic Technologies (concepteur et développeur du logiciel Automation Studio), désire étendre l'utilisation de son logiciel Automation Studio au domaine du génie des procédés par l'intégration d'un nouvel atelier de simulation dans le volet éducatif d'abord, puis dans le volet industriel. Ce nouvel atelier devra contenir des modèles des principales unités d'opération utilisées dans l'industrie.

La simulation de telles unités d'opération est très importante puisqu'elle permet d'illustrer des concepts et le comportement des procédés industriels qui présentent des difficultés dans l'enseignement et la formation des ingénieurs. Cette simulation des principales unités d'opération permet aux utilisateurs d'acquérir des connaissances sur le comportement dynamique de ce type de systèmes industriels, en plus de servir de plateforme pour faire l'essai de différents algorithmes de commande. D'autre part, elle permet de prédire le comportement de tels systèmes sans avoir à passer par la construction de prototypes réels, coûteux ; ce qui est un avantage essentiel en matière de coûts de production, sécurité et optimisation des processus industriels surtout dans la phase de démarrage ainsi que dans la protection de l'environnement.

La simulation dynamique d'un processus industriel comporte essentiellement deux aspects soient, l'élaboration d'un modèle dynamique fondé sur une connaissance des phénomènes physico-chimiques et le choix approprié de méthodes de résolution numérique des équations du modèle. Le défi est d'avoir un modèle performant qui reflète bien le système réel et qui

prend en considération la totalité ou bien la majorité des phénomènes physico-chimiques tout en demeurant numériquement réalisable. De plus, ce modèle doit être configurable afin de refléter les différents cas de l'industrie, par exemple un mode d'opération en continu ou en discontinu, des unités isobares ou non isobares, etc. Ce type de modèle doit donc intégrer plusieurs phénomènes à la fois.

L'objectif principal de cette recherche est la description détaillée de modèles classiques d'unités d'opération couramment utilisées en génie des procédés tels que les unités de séparation et de réaction. Des objectifs secondaires sont également ciblés dans ce projet tel que l'élaboration et l'intégration d'exemples de procédés industriels faisant intervenir différentes unités d'opération dans cet atelier. Ces derniers doivent contenir les différents éléments modélisés dans la première phase par exemple une colonne de distillation connectée avec un réacteur et un décanteur pour illustrer le fonctionnement des unités modélisées. Des exemples des systèmes réels ou parties des systèmes réels font donc aussi l'objet du projet. Par exemple, la production d'énergie électrique en utilisant une turbine à gaz ou turbine à vapeur.

La contribution de cette recherche est en premier lieu, d'avoir fourni un modèle d'une turbine à vapeur pouvant être utilisé notamment lors de la conception des turbines à vapeur avant même la construction du système réel. La simulation de ce modèle sous Automation Studio et Matlab est utilisée pour optimiser la conception de la turbine à vapeur en permettant la détection des erreurs de conception possibles. La simulation est aussi utilisée pour tester, en toute sécurité, le fonctionnement de la turbine dans des conditions anormales d'opération, principalement durant le démarrage rapide ou durant les accidents. Le modèle fait appel à des fonctions non linéaires proposées par IAPWS IF-97 (IAPWS, 2014 ; Wagner et al., 2008) qui sont utilisées pour le calcul des propriétés de la vapeur d'eau dans la turbine à chaque instant. En second lieu, la simulation du modèle de procédé Williams-Otto (Williams et Otto, 1960) sous Automation Studio et Matlab facilite la tâche des utilisateurs en leur permettant de se concentrer sur le développement de techniques de commande ou d'optimisation et d'évaluer les performances en les testant sur le modèle numérique. Deux boucles de commande

de température sont aussi implémentées avec un régulateur PID. Le modèle est également optimisé en utilisant l'outil de Matlab « Matlab/Simulink Design Optimization toolbox ». Les conditions d'opération optimales permettant de maximiser une fonction objectif définie selon le retour d'investissement et de satisfaire les contraintes du procédé sont ainsi identifiées.

Le présent mémoire est divisé en six chapitres. Dans le premier chapitre, une revue de la littérature sur les travaux effectués sur la turbine à vapeur et le procédé Williams-Otto est présentée. Le deuxième chapitre porte sur le principe du fonctionnement des turbines à vapeur et les différents types et configurations. Dans le troisième chapitre on présente les modèles mathématiques permettant de simuler la turbine. Dans le quatrième chapitre, la méthode de simulation des modèles de la turbine élaborées sous Automation Studio et Matlab est présentée avec une comparaison des résultats obtenus dans les deux environnements. La modélisation du procédé Williams-Otto est présentée dans le cinquième chapitre. La méthode de simulation du modèle de Williams-Otto élaborée sous Automation Studio et Matlab est présentée dans le sixième chapitre avec une comparaison des résultats obtenus. Finalement, une conclusion ainsi que des recommandations viennent clore ce mémoire.





## CHAPITRE 1

### REVUE DE LA LITTÉRATURE

#### 1.1 Mise en contexte

Le projet de recherche consiste à développer un atelier pour la société "Famic Technologies" qui intègre les différents procédés industriels tels que la distillation, la réaction chimique et l'absorption. Ce projet entre dans le cadre du développement d'un logiciel éducatif qui sert à illustrer les différents concepts dans des cours d'instrumentation et de procédés industriels. La société possède quelques composants dans cet atelier, mais veut l'enrichir en ajoutant d'autres composants tel que les turbines, les compresseurs, et échangeurs thermiques. Ces différents composants permettront de simuler des procédés complexes issus de l'industrie pharmaceutique ou bien de l'industrie pétrochimique.

Outre l'identification d'exemples de procédés documentés dans le but de pouvoir les intégrer à Automation Studio à titre d'outils de démonstration dans un contexte pédagogique (volet éducatif du logiciel), la première phase fut consacrée presque entièrement au développement d'un modèle avancé d'une turbine à vapeur.

Tout d'abord, un modèle linéaire de la turbine est développé afin de donner un aperçu du fonctionnement de celle-ci. Ce modèle est d'abord simulé à l'aide du logiciel Automation Studio et par la suite, validé à l'aide du logiciel Matlab-Simulink. En second lieu, un modèle non linéaire de la turbine à vapeur est développé. La prise en compte des non-linéarités dans le modèle permet une description du comportement de la turbine plus réaliste sur une large plage de points de fonctionnement. Le modèle est implémenté aussi sous Matlab-Simulink. Afin de simuler le modèle en boucle fermée, le régulateur de vitesse et les vannes de commande sont modélisés également. Les résultats de simulation obtenus sont concluants et reflète le comportement observé pour ce type de turbine dans la littérature. L'intégration du modèle non-linéaire sous Automation Studio nécessite toutefois le développement de certaines fonctionnalités. Dès que ces fonctionnalités seront disponibles, le modèle pourra

aisément être transféré dans cet environnement. Finalement, un modèle de réacteur à agitation continue est également développé dans Automation Studio et validé par Matlab.

La deuxième phase avait pour objectif de permettre l'élaboration des modèles mathématiques pour d'autres unités d'opération utilisées en génie de procédés comme par exemple, la colonne de distillation, les unités de décantation et les échangeurs de chaleur. Pour cela le procédé de Williams-Otto (Williams et Otto, 1960) a été proposé pour être modélisé. Ce procédé est très utilisé pour tester les techniques d'optimisation et aussi pour tester l'applicabilité des techniques de commande proposées pour les procédés industriels pétroliers et chimiques. La simulation d'une centrale électrique à base d'une turbine à vapeur intégrant le modèle de la turbine développé est effectuée. Les modèles sont aussi simulés avec Automation Studio et validés avec Matlab.

## 1.2 Turbine à vapeur

La conversion d'énergie de combustible en énergie électrique dans les centrales électriques est assurée par plusieurs unités mécaniques. La majorité des centrales utilisent des turbines à vapeurs comme systèmes d'entraînement de générateurs. La simulation des turbines à vapeur peut réduire le temps de mise en service de celles-ci en permettant, par exemple, de choisir adéquatement les paramètres initiaux des contrôleurs de la turbine. La sécurité peut être aussi augmentée par la prévision de défaillances et la prise de précautions nécessaires. Finalement, la rentabilité peut être augmentée par la détermination exacte des spécifications des matériaux utilisés (en se basant sur le profil de la température et la pression à l'intérieur de la turbine) (Zimmer, 2008).

Afin de tester une technique de commande ou bien de déterminer les paramètres d'un régulateur de turbine, un modèle moins complexe de la turbine à vapeur est parfois suffisant. Le modèle le plus simple qui existe est le modèle TGOV1 (Pouyan, 2013 ; Kou et al., 2014). Ce modèle est représenté à la figure 1.1. Il intègre le statisme turbine-gouverneur  $R$ , la dynamique et les limites de la vanne de commande principale  $(T_1, V_{max}, V_{min})$ , la dynamique

du réchauffeur  $T_3$  et de l'étage haute pression de la turbine  $T_2$ . Le rapport  $T_2/T_3$  est la fraction de la puissance développée par l'étage haute pression.

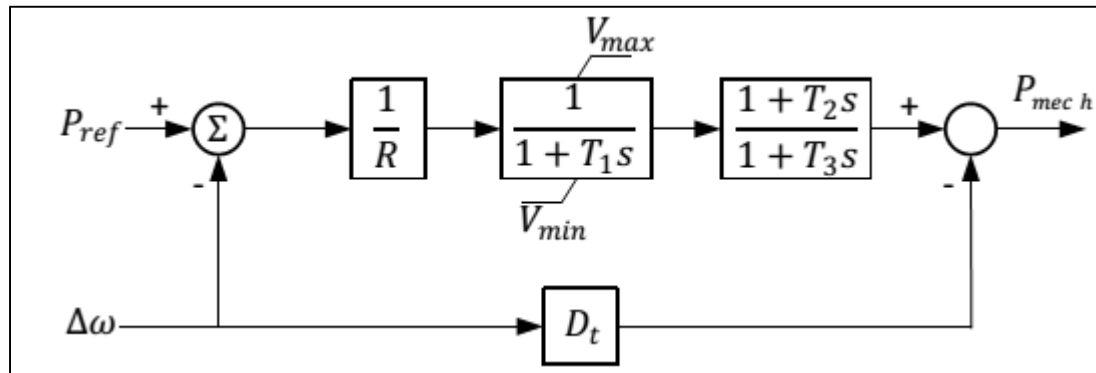


Figure 1.1 Diagramme du modèle TGOV1  
Tirée de (Kou et al., 2014)

Un autre modèle, un peu plus détaillé que le modèle TGOV1, est introduit. Le modèle IEESGO (Byerly, 1973) est représenté à la figure 1.2. Dans ce modèle, le statisme est effectué par le gain  $K_1$  et deux fractions ( $K_2, K_3$ ) sont introduites pour représenter les différents étages de la turbine.

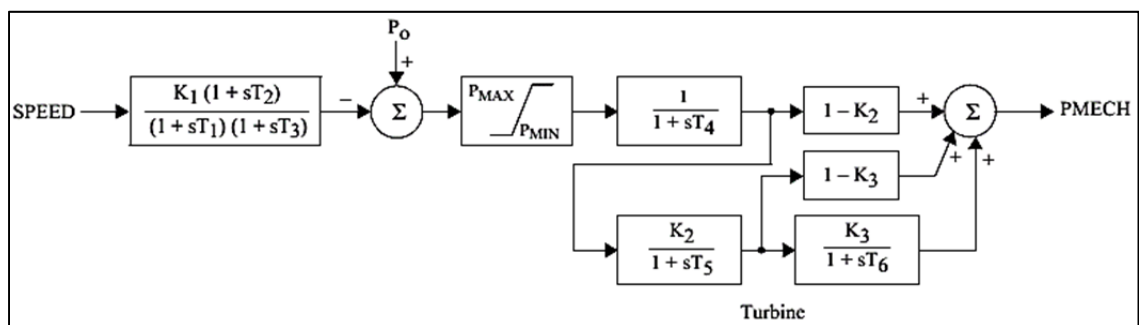


Figure 1.2 Diagramme du modèle IEESGO  
Tirée de (Pouyan, 2013)

Un modèle de niveau supérieur et qui est recommandé pour l'utilisation dans le cas de tests de stratégies de commande est le modèle IEEE11 initially développé et décrit par Byerly (1973). Ce modèle inclut des limites sur la vitesse d'ouverture de la vanne principale

$(U_o, U_c)$  ainsi que quatre étages et la possibilité de modéliser les différentes configurations y compris les turbines sans réchauffeur, les turbines composées avec un seul arbre et avec deux arbres (voir figure 1.3).

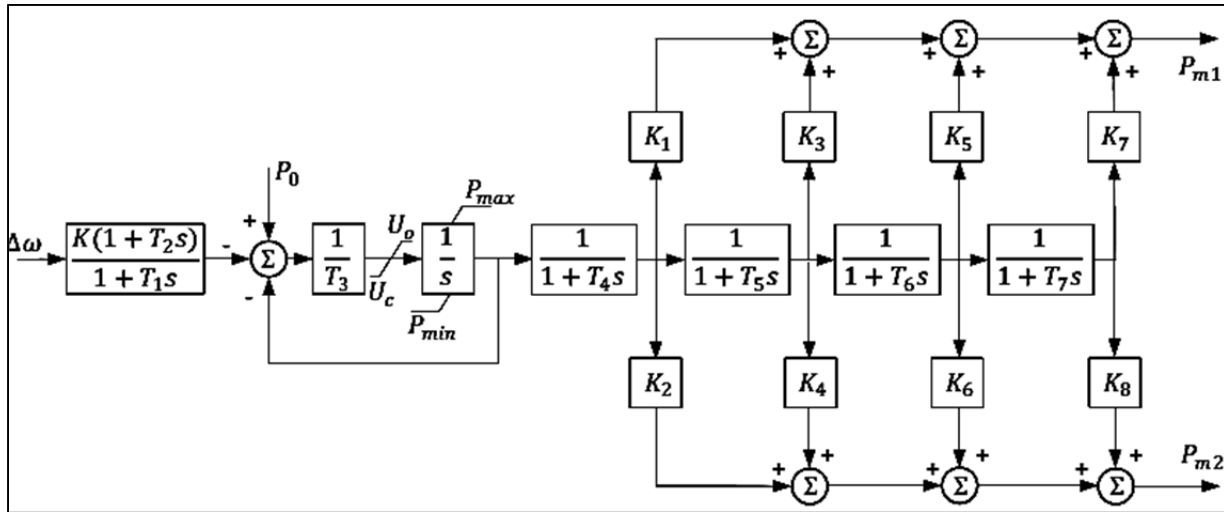


Figure 1.3 Diagramme du modèle IEEE1  
Tirée de (Pouyan, 2013)

Ingleson et Allen (2010) et Schulz (1999) ont observé que la fréquence du gouverneur de vitesse mesurée est inférieure à celle fournie par la simulation du modèle par ordinateur. Pereira et al. (2003) ont affirmé que la zone morte du gouverneur peut contribuer à la diminution de la réponse du gouverneur. Le modèle WSIEG1 (Kou et al., 2014) est un modèle IEEE1 avec une zone morte (voir figure 1.4).

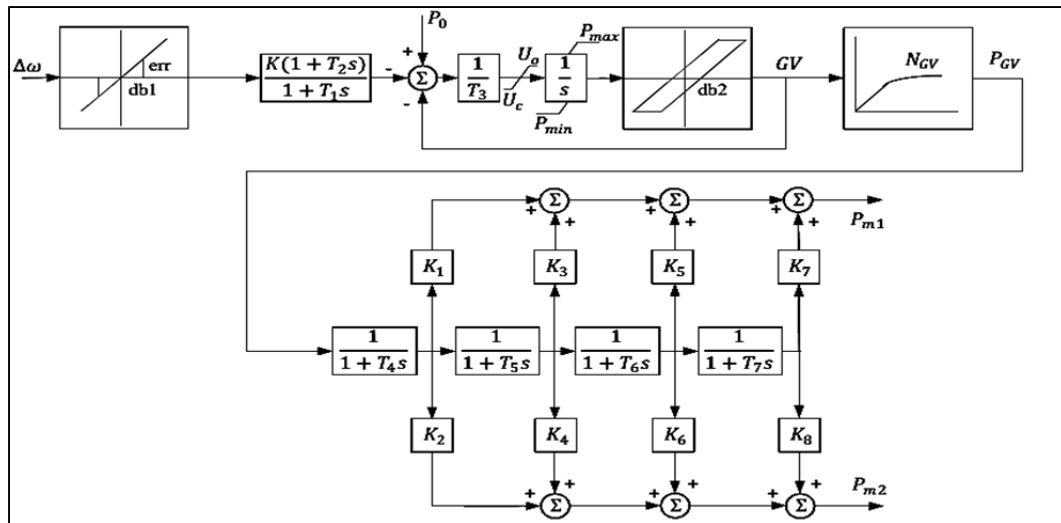


Figure 1.4 Diagramme du modèle WSIEG1  
Tirée de (Kou et al., 2014)

Un autre modèle identique au modèle IEEEG1 (même modèle de la turbine et gouverneur de vitesse), incluant cette fois un modèle dynamique de la chaudière fut également développé. Il s'agit du modèle TGOV5 (voir figure 1.5) qui existe déjà dans plusieurs logiciels (comme Siemens PTI PSS®E). Celui-ci a été développé en se basant sur le travail de De Mello (1991). Le modèle TGOV5 intègre les fonctionnalités suivantes :

- La dynamique de la chaudière qui détermine la pression de la vapeur  $P_T$  est ajoutée. Elle est multipliée par la position de la vanne pour calculer la puissance mécanique disponible à l'entrée de la turbine à vapeur.
- Le contrôle agissant sur la puissance électrique  $P_{ELEC}$ , l'erreur de fréquence  $\Delta f$  et l'erreur de pression  $P_E$  pour calculer la demande de puissance  $P_O$ .

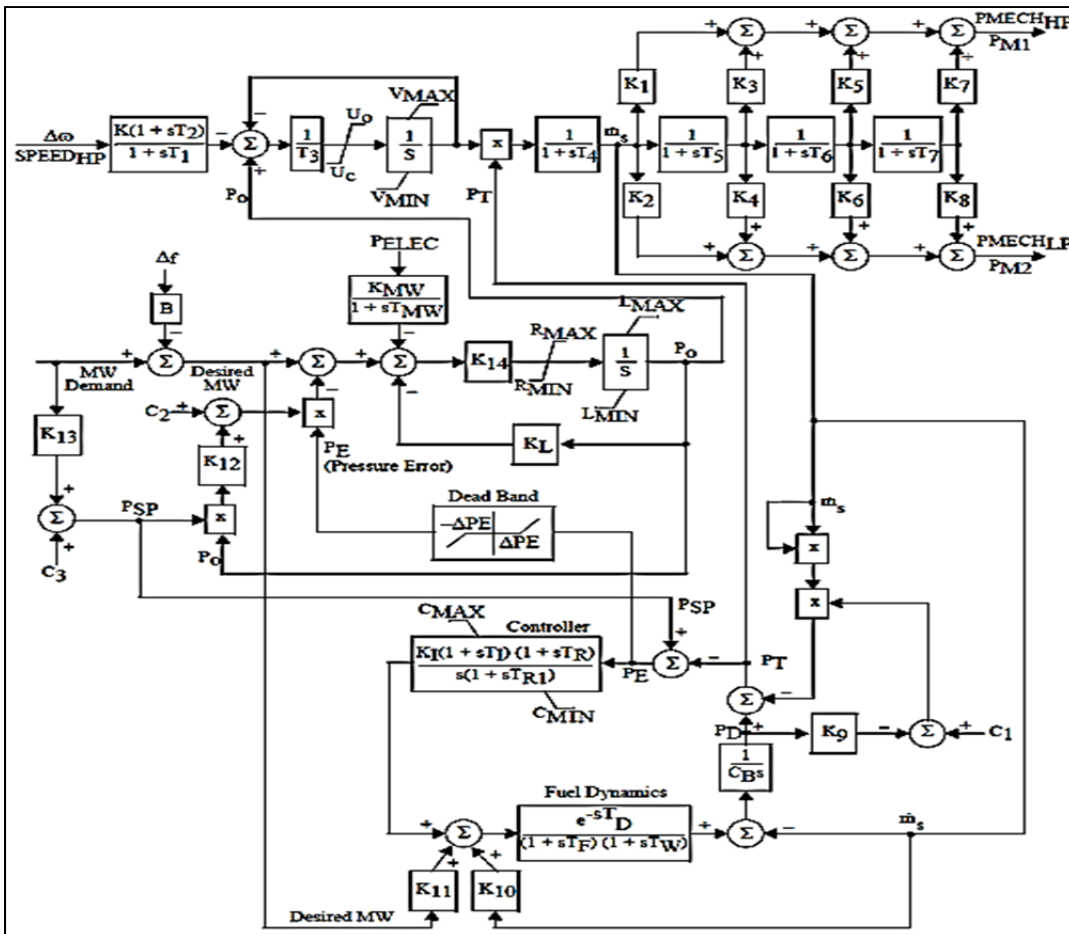


Figure 1.5 Digramme du modèle TGOV5  
Tirée de (Pouyan, 2013)

La modélisation des turbines à vapeur pour la détection des échecs de fonctionnement tels que le régime transitoire qui doit être bien connu pour éviter les dommages, nécessite un modèle plus détaillé qui prend en considération la thermodynamique transitoire interne de la turbine. Un modèle de turbine à vapeur basé sur le bilan de masse et le bilan d'énergie a été présenté par Ray (1980). Ray (1980) a développé un modèle qui est appliqué sur les étages à action (impulse) et les étages à réaction. Ainsi, le modèle de Ray n'est pas basé sur des relations empiriques. Un autre modèle a été présenté dans (Ordys et al., 1994). Ce dernier est basé sur la même structure que celle du modèle IEEE1 mais il intègre quelques non linéarités associées à la turbine. Ici chaque étage (haute pression, pression intermédiaire et basse pression) de la turbine est converti en tuyères équivalentes.

Chaibakhsh et Ghaffari (2008) ont présenté un modèle non linéaire de la turbine à vapeur basé sur le bilan d'énergie, principe de la thermodynamique et des équations semi-empiriques. Les propriétés thermodynamiques de la vapeur dans l'étage haute pression sont calculées en utilisant les propriétés du gaz parfait. Alors que pour les étages de pression intermédiaire et de basse pression, l'auteur a utilisé des fonctions non linéaires (Muller, 1994; Fernandes, 1996).

Zimmer (2008) a présenté un modèle non linéaire de la turbine à vapeur basé aussi sur le bilan de masse, le bilan d'énergie, les principes de la thermodynamique et des équations semi-empiriques. Les propriétés thermodynamiques de la vapeur dans les étages haute pression, pression intermédiaire et basse pression sont calculées en utilisant les tables vapeur-eau (IAPWS, 2014 ; Wagner et al., 2008). Les modèles de turbine présentés dans le présent mémoire sont basés sur les travaux de Zimmer (2008). Conséquemment, plus de détails seront fournis au chapitre 3 du mémoire.

### **1.3 Procédé Williams-Otto**

Le procédé Williams Otto WO (Williams et Otto, 1960) a plusieurs caractéristiques d'un procédé chimique typique et il est fréquemment utilisé dans les articles présentés dans les journaux scientifiques reconnus en génie chimique. Originellement, le modèle de ce procédé a été développé pour comparer l'applicabilité des différentes techniques de commande avant que celles-ci ne soient implémentées dans le procédé réel. Il est d'ailleurs souvent utilisé comme un benchmark pour tester les différentes méthodes d'optimisation. On trouve dans la littérature des auteurs qui testent leur méthode d'optimisation soit sur le réacteur seul soit sur le procédé complet. Le réacteur de WO a été utilisé par plusieurs chercheurs dans les articles de DiBella et Stevens (1965), Roberts (1979), McFarlane et Bacon (1989), Forbes *et al.* (1994), Forbes et Marlin (1996), Miletic et Marlin (1998), Fraleigh (1999), Zhang et Forbes (2000) et Zhang *et al.* (2001). Le procédé complet a aussi été utilisé pour valider les techniques d'optimisation développées par Krishnan *et al.* (1992), Forbes (1994), Lin *et al.* (1994) et Fraleigh (1999).

Depuis sa création, le modèle de WO a été augmenté avec plusieurs modifications. Forbes (1994) et Fraleigh (1999) ont adopté les modifications suivantes sur le modèle de WO :

- Des simulations à l'état stationnaire ont été réalisées.
- Les échangeurs de chaleurs ont été modélisés avec la moyenne logarithmique des différences de températures (LMTD).
- Tous les coefficients de transfert de chaleur ont été mis dépendant du flux.
- La colonne de distillation a été modélisée en utilisant les relations d'équilibre plateau à plateau et en supposant un débordement molaire constant.
- La volatilité relative a été fixée à 2.8.
- La concentration minimale acceptable du produit  $P$  dans la tête de la colonne à distiller est de 95% en poids (cette hypothèse a été faite par Krishnan (1990)).

#### **1.4 Conclusion**

À la lumière de la revue de la littérature présentée dans ce mémoire, il apparaît que d'importants modèles linéaires de la turbine à vapeur ont été présentés. Cependant, peu de recherches ont été réalisées sur le modèle non linéaire de la turbine. Le modèle de Zimmer (2008) est le modèle le plus complet qui existe actuellement et permet de modéliser la thermodynamique transitoire de la turbine. Il est utilisé par les concepteurs des turbines à vapeur. Ce modèle est utilisé comme un point départ de cette recherche et conséquemment, est présenté plus en détails dans les chapitres suivants.

Le modèle de WO est largement utilisé comme un benchmark pour tester les techniques d'optimisation bien que l'objectif principal de ce modèle tels que définis par Williams et Otto (1960) étaient de tester l'applicabilité des techniques de commande.

Le prochain chapitre porte sur des généralités sur les turbines à vapeur et a pour but de présenter le principe de fonctionnement et les différents types et configurations utilisées.



## CHAPITRE 2

### GÉNÉRALITÉS SUR LES TURBINES À VAPEUR

Les turbines à vapeur sont le cœur des centrales thermiques et nucléaires. Elles sont utilisées pour la génération d'électricité. Elles sont aussi utilisées dans les cycles combinés, par exemple, dans les centrales utilisant à la fois des turbines à vapeur et des turbines à gaz.

Le modèle non linéaire de la turbine à vapeur qui est étudié dans le présent mémoire décrit le comportement thermodynamique transitoire de la turbine. Pour rendre la modélisation compréhensible, le principe de fonctionnement ainsi que les différents types et les différentes configurations sont présentés dans la section suivante.

#### 2.1 Principe de fonctionnement

Les turbines à vapeur sont classées parmi les machines à combustion externe contrairement aux turbines à gaz qui sont des machines à combustion interne. Ces machines à combustion externe sont entraînées par la vapeur d'eau (énergie thermique) produite par des chaudières. Cette énergie thermique du fluide est transformée en énergie mécanique, qui à son tour, est convertie en énergie électrique par une génératrice.

##### 2.1.1 Absorption et transformation de l'énergie du fluide

La partie la plus importante de la turbine est le rotor où les pales sont montées. Ces pales assurent la transformation d'énergie. Elles absorbent l'énergie thermique du fluide et commencent à tourner. Par conséquent, l'énergie thermique du fluide est transformée en énergie mécanique (Learn Engineering, 2014).

##### 2.1.2 Énergie associée à un fluide

Un fluide circulant peut avoir trois types d'énergies :

- L'énergie cinétique (KE)- en vertu de sa vitesse
- L'énergie de pression (PV) – en vertu de sa pression
- Énergie interne (U) – en vertu de sa température

Les deux dernières composantes d'énergie ensemble sont connues sous le nom d'enthalpie (H).

$$H = U + PV \quad (2.1)$$

Ainsi, l'énergie totale d'un fluide (TE) peut être représentée comme la somme de l'énergie cinétique (KE) et de l'enthalpie.

$$TE = KE + H \quad (2.2)$$

### 2.1.3 Transfert d'énergie aux rotors

Le fluide perd une quantité d'énergie en passant à travers les pales du rotor et par conséquent, l'énergie cinétique et l'enthalpie du fluide diminuent. Si l'énergie cinétique diminue, la vitesse d'écoulement diminue. Si ce fluide est directement passé à l'étage suivant, il va transférer moins d'énergie aux pâles en raison de sa faible vitesse. Donc, avant de passer le fluide au prochain étage on doit augmenter sa vitesse. Cela est assuré en utilisant des pâles stationnaires, également connus sous le nom de stator (Learn Engineering, 2014).

Lorsque le fluide passe à travers les pâles du stator, sa vitesse (notée  $V$  à la Figure 2.1) augmente en raison de la forme particulière des pâles stationnaires. Ainsi, une partie de l'énergie potentielle (température et pression ou enthalpie, notée  $H$  à la Figure 2.1) se convertit en énergie cinétique (vitesse) et le flux est dirigé sur les pâles du rotor.

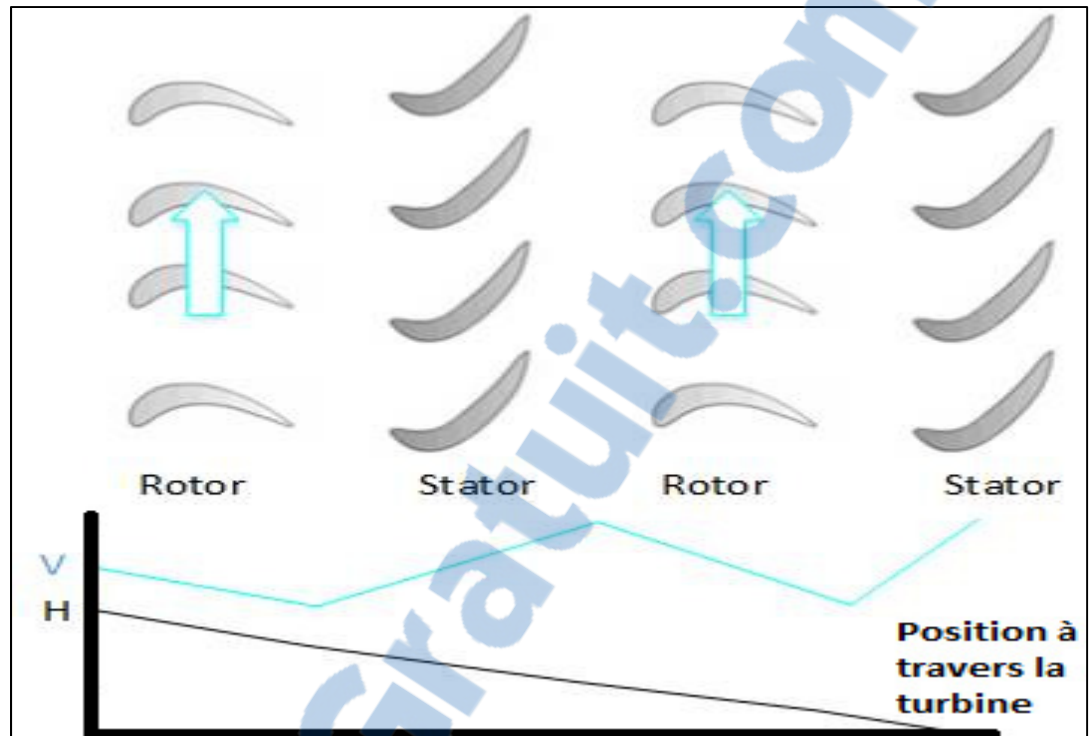


Figure 2.1 Variations de la vitesse et de l'enthalpie entre le rotor et le stator d'un étage d'une turbine à vapeur classique  
Adaptée de Learn Engineering (2014)

#### 2.1.4 Degré de transfert d'énergie

Le transfert total d'énergie aux pales du rotor est la somme de la diminution d'énergie cinétique ( $\Delta KE$ ) et la diminution de l'enthalpie ( $\Delta H$ ). Le degré de contribution de chaque terme est représenté par un terme appelé degré de réaction, défini comme suit :

$$D.O.R = \frac{\Delta H}{\Delta KE + \Delta H} \quad (2.3)$$

**i) 0% réaction - turbines à action (impulse turbines) :**

Lorsque D.O.R = 0 il n'y a aucun changement d'enthalpie ( $\Delta H = 0$ ) à travers le rotor. Une telle turbine est connue en tant que « impulse turbine ». Ici, le transfert d'énergie aux pales est uniquement dû à la diminution de l'énergie cinétique du fluide.

**ii) 100% réaction - turbines à réaction :**

Lorsque D.O.R = 1, la variation d'énergie cinétique à travers le rotor est nulle ( $\Delta KE = 0$ ). Le transfert d'énergie est uniquement dû à la diminution de l'enthalpie.

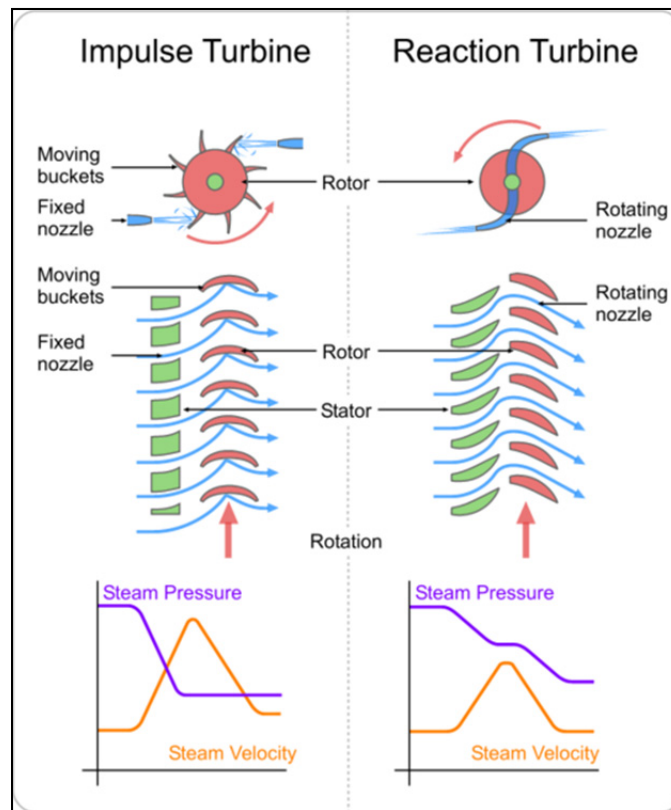


Figure 2.2 Schéma d'une turbine à action et turbine à réaction  
Tirée de Emoscopes (2006)

## 2.2 Classification des turbines à vapeur

Les turbines à vapeur sont classées en fonction de différents critères selon Avallone (1996) :

1. Selon le nombre d'étages :
  - Turbine à un seul étage, ce sont des turbines utilisées pour des petites et moyennes puissances (utilisée dans des applications industrielles).
  - Turbine à plusieurs étages dans lesquels la demande de puissance est élevée. Il est intéressant de noter que leur efficacité est très grande (utilisée dans les services d'utilités comme la production d'électricité).
  
2. Selon la pression à la sortie de la turbine :
  - Turbine à contre-pression, dans laquelle la vapeur sort de la turbine à une pression supérieure à la pression atmosphérique, toujours avec suffisamment d'énergie capable d'être utilisée dans un procédé de réchauffement.
  - Turbine à échappement : la vapeur sort à la pression atmosphérique.
  - Turbine à condensation : dans ce type de turbine, la vapeur d'échappement est condensée par l'eau de refroidissement. Ces turbines sont de haute performance.
  
3. Selon la conception d'étage de la turbine :
  - Turbine à impulsion, dans laquelle la transformation est effectuée sur les pales mobiles.
  - Turbine à réaction, dans laquelle la transformation est effectuée dans les deux pales fixes et mobiles.
  
4. Selon la direction d'écoulement dans le rotor :
  - Turbine axiale, la vapeur d'eau suit l'axe de turbine. Il s'agit de la turbine la plus courante.
  - Turbine radiale, le passage de la vapeur suit une direction perpendiculaire à l'axe de la turbine.

### 5. Selon l'état de la vapeur d'entrée :

La vapeur d'entrée est soit une vapeur surchauffée, saturée (centrales nucléaires) ou vapeur humide.

### 6. Turbines avec et sans extraction :

- Dans les turbines avec extraction, un flux de vapeur d'eau est extrait de la turbine avant d'atteindre l'échappement.

Le modèle de la turbine à vapeur développé dans ce mémoire est celui d'une turbine utilisée dans une centrale électrique. Conséquemment ce modèle tient compte des caractéristiques suivantes:

1. Turbine à un seul étage et à plusieurs étages.
2. Turbine à condensation.
3. Turbine à impulsion et à réaction.
4. Turbine axiale.
5. Turbine à vapeur surchauffée.
6. Turbine sans extraction.

## 2.3 Configurations des turbines à vapeur

Les turbines à vapeur peuvent être configurées de façons différentes. Une turbine à vapeur peut incorporer un seul étage haute pression (HP), un seul étage haute pression et plusieurs étages à pression intermédiaire (IP) et à faible pression (LP) ou un seul étage très haute pression (VHP). Un seul arbre ou plusieurs arbres peuvent être utilisés aussi.

Le choix de la configuration dépend du procédé où la turbine est utilisée, cogénération ou production d'électricité pure. Pour la cogénération, la pression de la vapeur est très haute lorsqu'elle est utilisée comme vapeur du procédé d'où la nécessité des sections VHP, HP, IP et LP. La pression est faible lorsque la vapeur est utilisée pour la production d'électricité, si la puissance demandée est petite on utilise juste une section HP et si elle est élevée on utilise plusieurs étages notamment HP, IP et LP.

Le cycle combiné est un procédé de production d'énergie où on trouve turbine à vapeur et turbine à gaz. Une centrale à un seul arbre comprend une turbine à vapeur et une turbine à gaz entraînant une génératrice. Dans une centrale à plusieurs arbres, la turbine à gaz a son propre arbre ainsi que la turbine à vapeur. La taille du procédé et le nombre de turbines à gaz utilisées permet de décider si un seul arbre est plus économique que plusieurs arbres.

On trouve six configurations de turbine à vapeur dans l'industrie dépendamment de la taille de l'unité et des conditions de la vapeur (Byerly, 1973 ; Kundur et al., 1994).

- Turbine non composée sans réchauffeur : turbine avec une seule section haute pression HP.

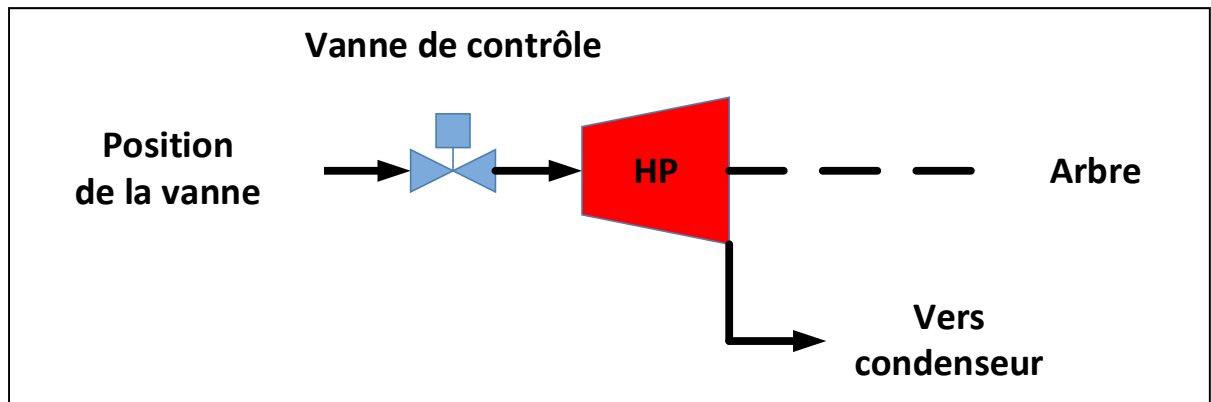


Figure 2.3 Turbine non composée sans réchauffeur  
Adaptée de Byerly (1973)

- Turbine composée avec un seul arbre et un réchauffeur : turbine avec une section haute pression HP, une section pression intermédiaire IP et une section basse pression LP.

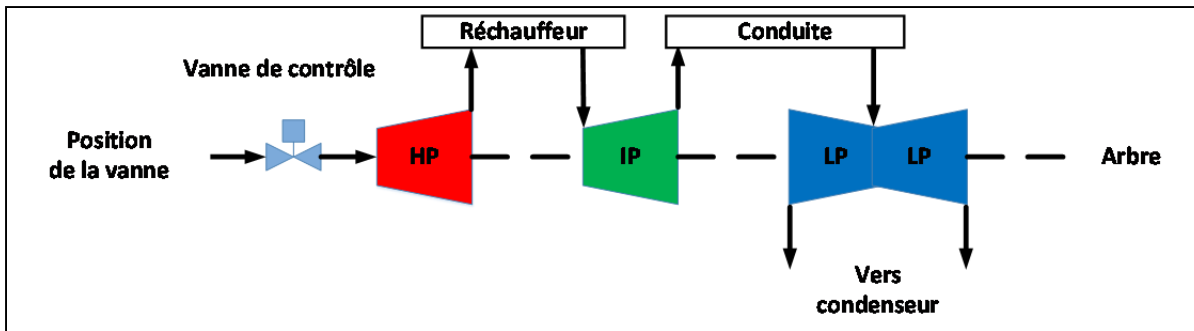


Figure 2.4 Turbine composée avec un seul arbre et un réchauffeur  
Adaptée de Byerly (1973)

- Turbine composée avec un seul arbre et deux réchauffeurs : turbine avec une section très haute pression VHP, une section haute pression HP, une section pression intermédiaire IP et une section basse pression LP.

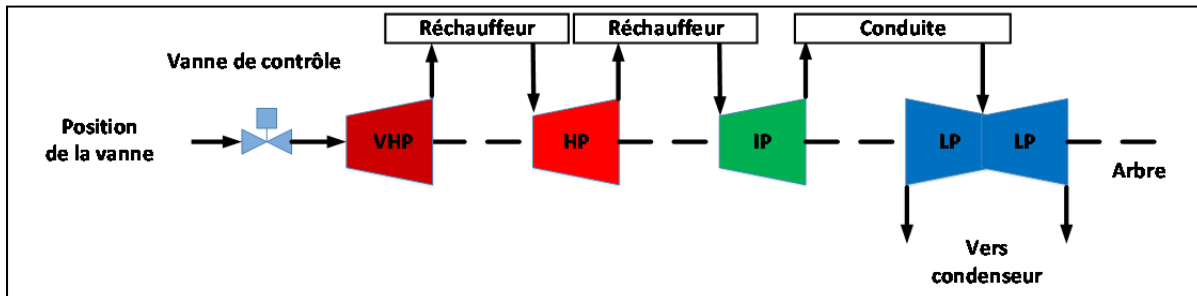


Figure 2.5 Turbine composée avec un seul arbre et deux réchauffeurs  
Adaptée de Byerly (1973)

- Turbine composée avec deux arbres et un réchauffeur : turbine avec une section haute pression HP, une section pression intermédiaire IP et deux sections basse pression LP.



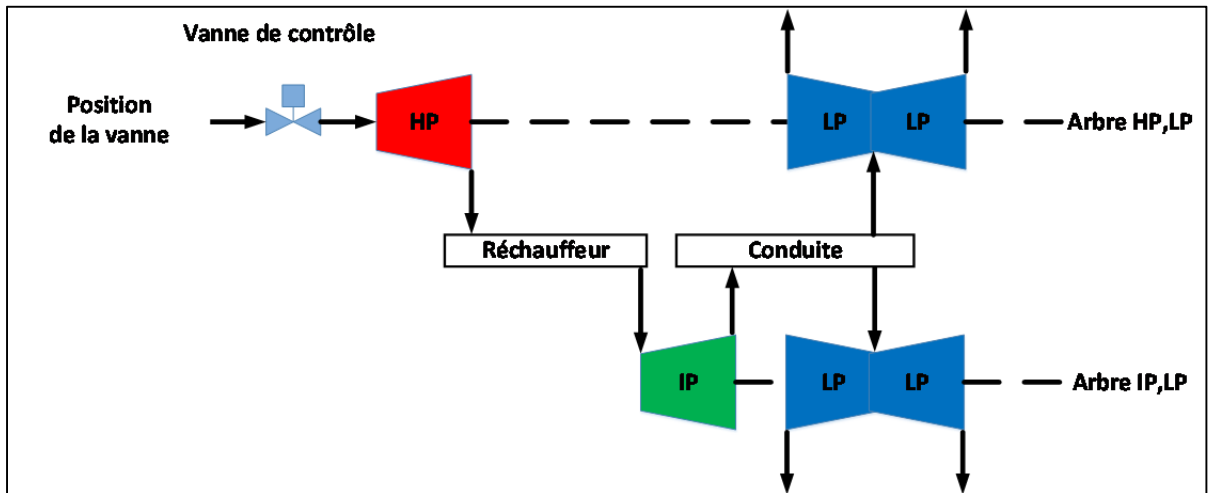


Figure 2.6 Turbine composée avec deux arbres et un réchauffeur  
Adaptée de Byerly (1973)

- Turbine composée avec deux arbres et un réchauffeur : turbine avec une section haute pression HP, une section pression intermédiaire IP et une section basse pression LP.

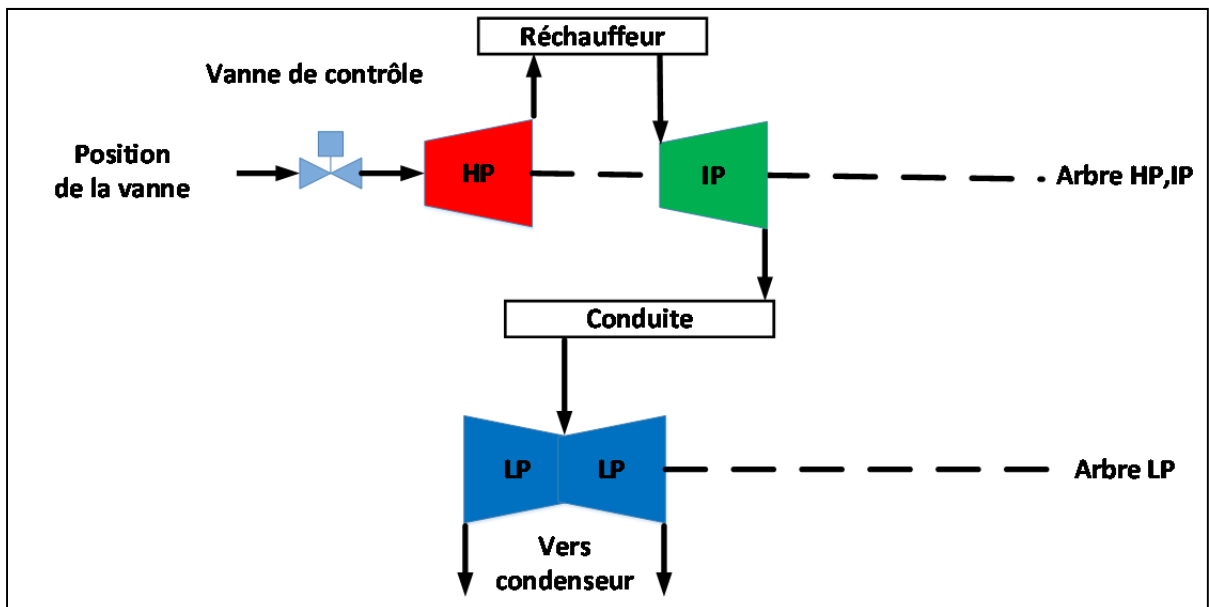


Figure 2.7 Turbine composée avec deux arbres et un réchauffeur  
Adaptée de Byerly (1973)

- Turbine composée avec deux arbres et deux réchauffeurs : turbine avec une section très haute pression VHP, une section haute pression HP, deux sections pression intermédiaire IP et deux sections basse pression LP.

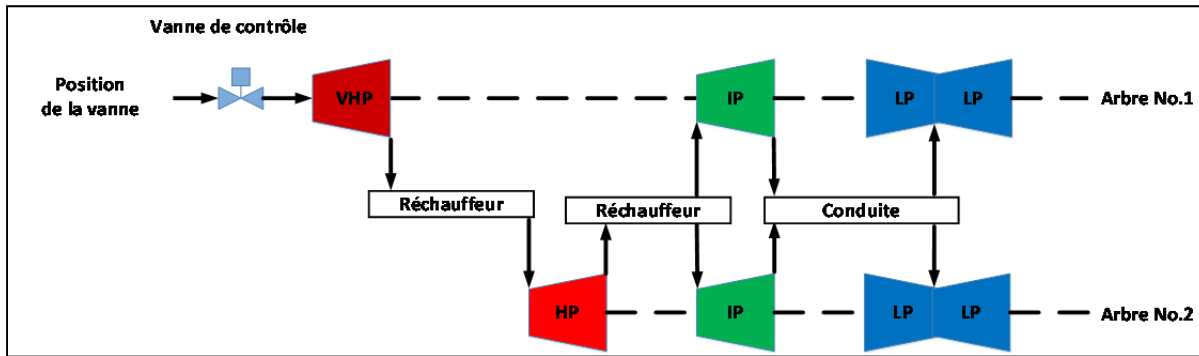


Figure 2.8 Turbine composée avec deux arbres et deux réchauffeurs  
Adaptée de Byerly (1973)

Puisque dans le présent mémoire, une centrale de production d'électricité pure (sans besoin de produire de la chaleur tel que dans la cogénération) est simulée, la deuxième configuration « Turbine composée avec un seul arbre et un réchauffeur » est retenue en ajoutant une vanne d'interception (pour contrôler l'admission de la vapeur vers la section pression intermédiaire) (voir figure 2.9).

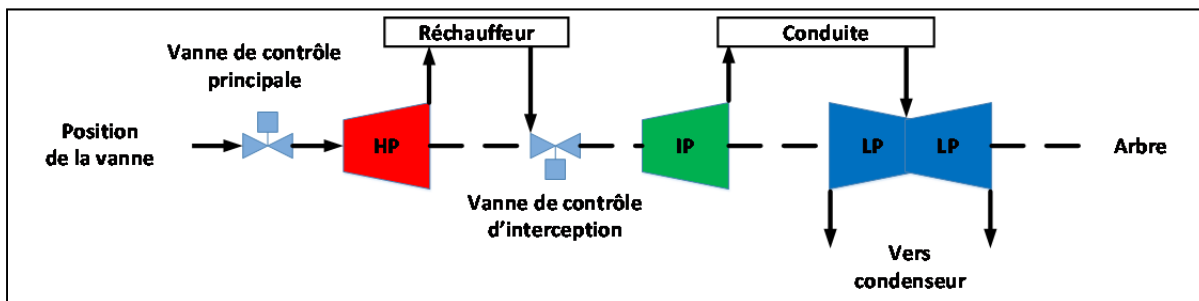


Figure 2.9 Configuration modélisée, Turbine composée avec un seul arbre et un réchauffeur  
Adaptée de Byerly (1973)

## **2.4 Conclusion**

Le but de ce chapitre était de définir le principe de fonctionnement des turbines à vapeur, les différents types de turbines ainsi que les configurations des turbines qui seront utiles dans la modélisation.

Le prochain chapitre porte sur la modélisation de la turbine à vapeur ainsi que sur les autres composants d'une centrale électrique.



## CHAPITRE 3

### MODÉLISATION DE LA TURBINE À VAPEUR

Les turbines à vapeur sont utilisées dans les centrales électriques pour entraîner des générateurs qui produisent de l'électricité. Ces turbines sont alimentées par la vapeur générée par des chaudières. L'énergie de la vapeur d'eau (haute pression et haute température) quittant la chaudière est convertie en énergie mécanique rotationnelle en passant par la turbine à vapeur.

La turbine est composée de plusieurs étages, chaque étage est composé de pales stationnaires et pales rotatives. Les pales stationnaires assurent la conversion de l'énergie potentielle de la vapeur d'eau (température et pression) en énergie cinétique (vitesse). Les pales rotatives de la turbine ont une forme de profil d'aile. Lorsque la vapeur passe à travers les pales, elle crée une faible pression sur la section inférieure de l'aile et une pression élevée sur la section supérieure de l'aile. Cette différence de pression crée une force résultante qui entraîne la rotation de l'arbre de la turbine. L'arbre de la turbine est couplé avec un générateur qui produit de l'énergie électrique. Dans les grandes centrales électriques, en raison de la grande augmentation du volume de la vapeur au cours de l'expansion, la turbine à vapeur est divisée en trois sections selon la pression de la vapeur : haute pression (HP), pression intermédiaire (IP) et faible pression (LP).

Suite au passage de la vapeur à travers la section HP, celle-ci est réacheminée à la chaudière (partie réchauffeur) pour être réchauffée à la température d'entrée et ce, afin d'augmenter l'efficacité de la turbine. La vapeur réchauffée passe ensuite à travers les sections IP et LP jusqu'à ce qu'elle atteigne la pression et l'enthalpie du condenseur (Zimmer, 2008). (Voir Figure 3.1).

Deux vannes sont utilisées pour commander l'admission de la vapeur d'eau soit, la vanne principale H\_MV entre la chaudière et la section HP et la vanne d'interception H\_RV entre le réchauffeur et la section IP.

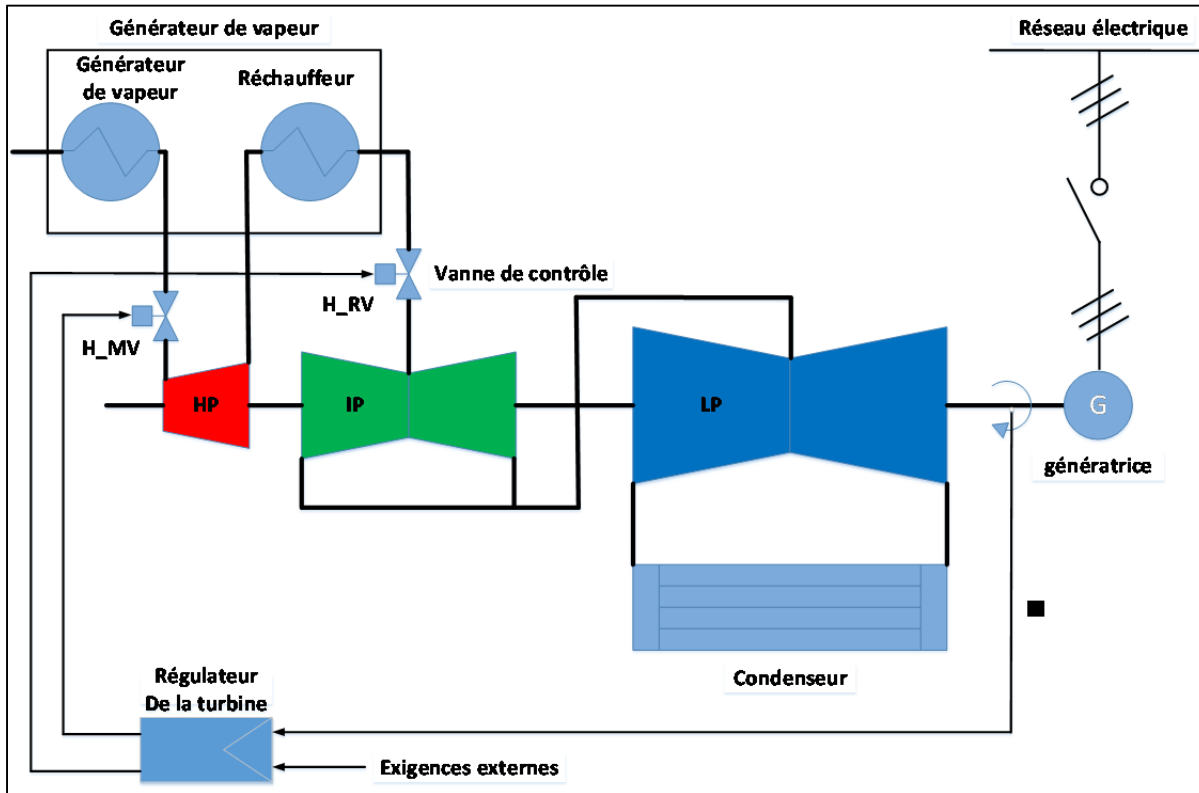


Figure 3.1 Éléments d'une centrale électrique à turbine à vapeur - configuration générale  
Adaptée de Zimmer (2008)

Une turbine à vapeur produit de l'électricité selon le principe du "Cycle de Rankine" (Annexe I) : l'expansion de la vapeur à haute température et à haute pression vers une basse température et une basse pression. Cette expansion est associée à une perte d'enthalpie spécifique.

Afin de calculer la puissance délivrée par la turbine à vapeur, le théorème de Bernoulli est appliqué sur le stator et l'arbre de la turbine. Les paires  $\{(h_0, c_0), (h_1, c_1)\}$ ,  $\{(h_1, c_1), (h_2, c_2)\}$  désignent respectivement l'enthalpie et la vitesse en amont et en aval du stator, l'enthalpie et la vitesse en amont et en aval de l'arbre de la turbine.

La perte d'enthalpie spécifique de la vapeur passant par la turbine est déterminée en utilisant le théorème d'énergie de Bernoulli pour lequel on néglige le terme d'énergie potentielle en supposant qu'il n'y a aucun changement de hauteur. L'énergie en amont du stator est la somme de l'enthalpie ( $h$ ) et de l'énergie cinétique ( $\frac{c^2}{2}$ ). Il en est de même pour l'énergie en aval du stator puisqu'aucun travail n'est appliqué sur le stator.

$$h_0 + \frac{c_0^2}{2} = h_1 + \frac{c_1^2}{2} \quad (3.1)$$

Le changement d'enthalpie au stator est donné par :

$$\Delta h_s = h_0 - h_1 = \frac{c_1^2 - c_0^2}{2} \quad (3.2)$$

En considérant l'arbre de la turbine :

$$h_1 + \frac{c_1^2}{2} = h_2 + \frac{c_2^2}{2} + w_T + f_d \quad (3.3)$$

Où  $w_T$  est le travail sur l'arbre de la turbine,  $f_d$  est le travail dissipé par frottement. La chute d'enthalpie sur le rotor est donnée par :

$$\Delta h_R = h_1 - h_2 = \frac{c_2^2 - c_1^2}{2} + w_T + f_d \quad (3.4)$$

Ainsi, la perte d'enthalpie sur la section de la turbine s'exprime comme suit :

$$\Delta h = \Delta h_s + \Delta h_R = h_0 - h_2 = \frac{c_2^2 - c_0^2}{2} + w_T + f_d \quad (3.5)$$

Les pertes de la turbine à vapeur sont décrites par le paramètre d'efficacité interne  $\eta$ . La puissance thermodynamique  $P_{th}$  à la sortie de la turbine est calculée à partir du travail

du fluide. Elle est directement proportionnelle au débit massique de la vapeur  $\dot{m}$  et à la chute d'enthalpie spécifique  $\Delta h$ .

$$P_{th} = \Delta h \dot{m} \quad (3.6)$$

La chute d'enthalpie isentropique  $\Delta h_{is}$  associée à l'expansion de la vapeur à l'intérieur de la section de turbine représente la valeur maximale de la puissance disponible. La puissance réelle est donc obtenue en multipliant la chute d'enthalpie isentropique par l'efficacité interne (Zimmer, 2008 ; Grote, 2009) :

$$P_{réelle} = \Delta h_{poly} * \dot{m} = \eta * \Delta h_{is} * \dot{m} \quad (3.7)$$

Dans la sous-section suivante, on s'intéresse à la modélisation thermodynamique de la turbine à vapeur.

### 3.1 Modèle thermodynamique de la turbine

Quand on modélise un système complexe, on pense toujours au but du modèle. Dans notre étude, le modèle est utilisé pour refléter le régime thermodynamique transitoire de la turbine à vapeur de façon réaliste. Pour la simulation d'algorithmes de commande, le régime transitoire thermodynamique de la turbine est loin d'être pertinent vu que son effet est mineur sur les variables de sortie du système. Alors dans cette partie on présente un modèle linéaire qui sera utilisé pour la validation d'algorithmes de commande et un autre modèle non linéaire qui sera davantage utilisé par les constructeurs des turbines à vapeur.

Pour faciliter la modélisation de la thermodynamique de la turbine à vapeur, cette dernière est conçue comme un système stockage-étranglement. Par conséquent, le volume interne d'une turbine est divisé en plusieurs éléments de stockages de vapeur, qui sont reliés entre eux par des dispositifs d'étranglement. Ainsi, les conduites, les vannes et les sections de



turbine sont considérées comme des dispositifs d'étranglements, et les volumes de ces derniers représentent leur stockage. Ce principe général est représenté à la figure 3.2 (Zimmer, 2008 ; Bassas de Sivatte, 2011).

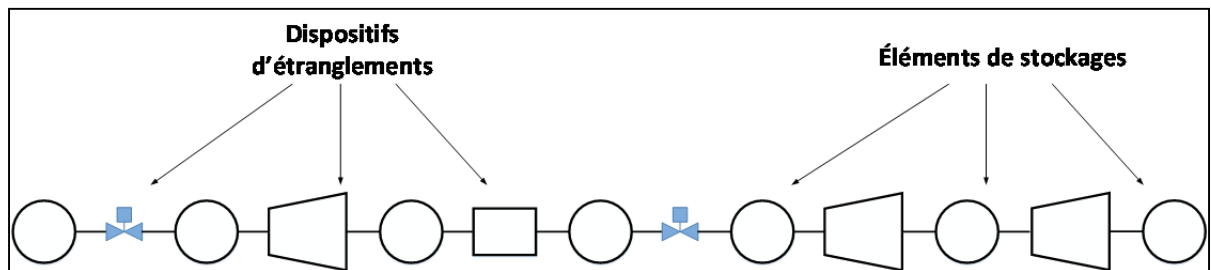


Figure 3.2 Turbine vue comme un système stockage-étranglement  
Adaptée de Zimmer (2008)

Cette approche de modélisation est très utile, car elle permet de modéliser les différentes configurations de turbine à vapeur présentées dans le chapitre 2.

### 3.1.1 Modèle linéaire

Ce modèle donne un aperçu du fonctionnement de la turbine à vapeur sans considérer les non-linéarités. Il est très utilisé pour la validation de techniques de commande.

Dans ce modèle, les stockages sont modélisés par un bilan de masse.

$$m(t) = m_0 + \int_0^t (\dot{m}_{in}(\tau) - \dot{m}_{out}(\tau)) d\tau \quad (3.8)$$

Où  $\dot{m}_{in}$ ,  $\dot{m}_{out}$ ,  $m_0$  représentent respectivement le débit massique en entrée et en sortie du stockage et la masse initiale à l'intérieur du stockage. En considérant la vapeur comme un gaz parfait, la section de turbine est décrite par une relation linéaire.

La pression dans le stockage est proportionnelle à la masse de la vapeur dans le stockage :

$$p(t) = K_M m(t) = K_M \int_0^t (\dot{m}_{in}(\tau) - \dot{m}_{out}(\tau)) d\tau \quad (3.9)$$

Le débit massique de la vapeur à travers une section de turbine est décrit par :

$$\dot{m}_{out}(t) = K_p p(t) \quad (3.10)$$

Le débit massique de la vapeur à travers la vanne est décrit par :

$$\dot{m}_v(t) = p_a * char(h_v) \quad (3.11)$$

Tels que :  $p_a$  est la pression en amont de la vanne et  $char(h_v)$  est une fonction caractéristique de la vanne. Un exemple d'une fonction caractéristique d'une vanne réelle est donné dans Pouyan (2013).

La puissance en sortie est proportionnelle au débit massique de vapeur à travers la turbine :

$$P(t) = k\dot{m}(t) \quad (3.12)$$

Les hypothèses correspondantes aux équations (3.9) et (3.10) sont valides dans une large plage de points de fonctionnement au régime stationnaire. Les constantes proportionnelles dépendent du point de fonctionnement choisi (Zimmer, 2008).

Le modèle linéaire ne considère pas le changement de température ce qui rend le modèle fonctionnel juste autour des points de fonctionnement choisis. Le changement de température implique un changement des autres propriétés de la vapeur surchauffée et mène à un modèle non-linéaire lorsque considéré.

### 3.1.2 Modèle non linéaire

Le modèle linéaire considère la dynamique de la vapeur à travers les vannes et les sections de turbine mais ne tient pas compte du changement de température et de pression. Par conséquent, il ne reflète pas correctement le régime thermodynamique transitoire de la turbine. Ainsi, un modèle capable de décrire précisément la thermodynamique à l'intérieur de la turbine sur toute la plage des points de fonctionnement est nécessaire. Actuellement, à la meilleure connaissance de l'auteur, il n'existe dans la littérature, qu'un seul modèle décrivant précisément le régime thermodynamique transitoire de la turbine à vapeur soit, le modèle développé par Zimmer (2008). Ce dernier est utilisé comme référence dans ce travail.

La modélisation est divisée en deux parties, une modélisation dynamique et une modélisation statique.

Les équations qui régissent la modélisation dynamique proviennent principalement d'un bilan de masse et d'un bilan d'énergie.

La modélisation statique concerne les états stationnaires de la vapeur, tels que le calcul des débits massique, des pressions, des températures et des enthalpies. L'équation du débit massique de vapeur à travers les vannes est déduite de l'équation des tuyères (Grote, 2009). Le débit massique de vapeur à travers une section de turbine est décrit par la règle du cône de Stodola (Grote, 2009). L'état de la vapeur d'eau est décrit en utilisant les tables vapeur-eau. L'efficacité interne de la turbine est calculée par une équation semi-empirique (Zimmer, 2008 ; Bassas de Sivatte, 2011 ; Grote, 2009). Dans le présent travail, celle-ci est considérée constante pour chaque section de turbine.

#### **Modélisation dynamique :**

Les stockages sont maintenant modélisés par un bilan de masse (3.8) et un bilan d'énergie donné par l'équation suivante :

$$U(t) = U_0 + \int_0^t \left( \dot{Q}(\tau) + \dot{m}_{in}(\tau)h_{in}(\tau) - \dot{m}_{out}(\tau)h_{out}(\tau) \right) d\tau \quad (3.13)$$

Où  $h_{in}, h_{out}$  représente respectivement l'enthalpie spécifique en entrée et en sortie du stockage.

Contrairement au modèle linéaire où la pression est proportionnelle à la masse (équation 3.9), ici la pression, la température et l'enthalpie sont calculées à partir des bilans de masse et d'énergie et des tables vapeur-eau.

Le principe général de modélisation du stockage pour la vanne, la section de turbine, la conduite et le réchauffeur est illustré à la figure 3.3.

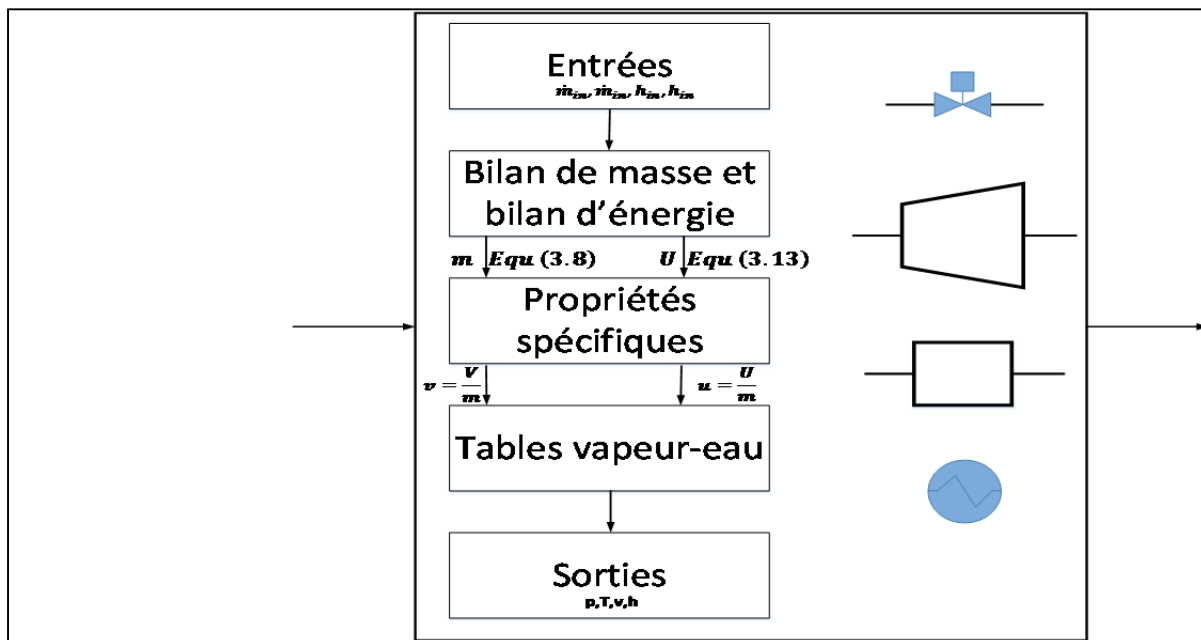


Figure 3.3 Principe général de modélisation du stockage

### **Modélisation statique :**

Les propriétés de la vapeur d'eau à l'intérieur du stockage sont calculées à chaque instant en utilisant des tables vapeur-eau (IAPWS, 2014). Le modèle du stockage calcule la masse  $m$  et l'énergie  $U$  en utilisant les équations (3.8) et (3.13) et déduit le volume spécifique  $v = \frac{V}{m}$  et l'énergie interne spécifique  $u = \frac{U}{m}$ . Il fournit l'état thermodynamique  $(p, T, v, h)$  de la vapeur d'eau en sortie en utilisant les tables de vapeur-eau (Zimmer, 2008).

La linéarité dans le calcul de débit massique est abandonnée et celui-ci est plutôt modélisé selon le théorème de Bernoulli, l'équation de continuité et l'équation empirique de Stodola. Ainsi, on distingue le débit massique à travers une conduite, une section de turbine et une vanne (Zimmer, 2008 ; Bassas de Sivatte, 2011 ; Grote, 2009).

Le débit massique à travers une section d'une turbine n'est plus modélisé par une relation linéaire, il est calculé par une équation qui prend en considération le changement de température.

Le débit massique à travers une vanne dans le modèle linéaire dépend de la pression en amont de la vanne et d'une fonction caractéristique de la vanne. Dans le cas du modèle non-linéaire, le débit massique est calculé en fonction du rapport de pressions en amont et en aval de la vanne  $\Pi = \frac{p_b}{p_a}$  et du rapport de pression critique  $\varepsilon_{cr}$ . Celui-ci est calculé de façon différente si le rapport de pressions en amont et en aval de la vanne est inférieur ou supérieur au rapport de pression critique.

Les principales hypothèses de modélisation utilisées pour la simplification des équations sont :

- I. La vapeur surchauffée est traité comme un gaz parfait.

- II. Les sections HP, IP et LP de la turbine sont converties en tuyères équivalentes à travers lesquelles l'expansion de la vapeur est polytropique.
  - III. Le changement de la température de la vapeur lors du passage à travers une conduite est négligeable  $T = T_0$  (processus isotherme).
  - IV. La vapeur est considérée comme fluide incompressible à l'intérieur de la conduite. Cette hypothèse est vraie parce que la vitesse de la vapeur à l'intérieur de la conduite est suffisamment inférieure à la vitesse du son. Cette hypothèse va nous permettre d'appliquer le théorème de Bernoulli.
  - V. Le débit massique à travers la conduite est calculé en utilisant le tube de Pitot statique avec  $b$  le point statique (le point statique a une vitesse nulle).
  - VI. Les deux points de mesure de débit à travers la conduite sont considérés à la même altitude horizontale ( $z_a = z_b$ ).
  - VII. Les vannes de commande sont considérées comme des tuyères.
  - VIII. La section de turbine est modélisée en utilisant l'analogie avec le débit massique à travers une tuyère.
- *Débit massique de vapeur  $\dot{m}$  à travers une conduite*

Selon l'hypothèse I :

$$\frac{pv}{T} = \frac{p_0 v_0}{T_0} \quad (3.14)$$

Où  $p_0, v_0, T_0$  et  $\dot{m}_0$  désignent les paramètres de vapeur et le débit massique à une condition de conception donnée.

Avec l'hypothèse III :

$$pv = p_0v_0 \quad (3.15)$$

Le débit massique à travers une conduite est calculé en utilisant le théorème de Bernoulli sur un tube de Pitot :

$$p_a + \frac{1}{2} * \rho * c_a^2 + \rho * g * z_a = p_b + \frac{1}{2} * \rho * c_b^2 + \rho * g * z_b \quad (3.16)$$

Où  $p, c, z, \rho, g$  représentent respectivement la pression, la vitesse, l'altitude, la masse volumique du fluide et l'accélération gravitationnelle. Les indices  $a$  et  $b$  représentent respectivement les points de mesure en amont et en aval de la conduite.

Selon les hypothèses IV, V et VI l'équation (3.16) devient :

$$p_b - p_a = \frac{1}{2} * \rho_a * c_a^2 \quad (3.17)$$

En appliquant l'équation de continuité au débit volumique, on obtient :

$$s_a * c_a = \dot{m} \Rightarrow c_a = \frac{\dot{m}}{s_a} \quad (3.18)$$

Où  $s_a$  est la section en amont.

En utilisant (3.18), l'équation (3.17) devient :

$$\dot{m} = \sqrt{\frac{p_b - p_a}{\rho_a}} * \sqrt{2 * s_a^2} \quad (3.19)$$

Le débit volumique aux conditions de conception est donné par :

$$\dot{m}_0 = \sqrt{\frac{p_{0,b} - p_{0,a}}{\rho_{0,a}}} * \sqrt{2 * s_a^2} \quad (3.20)$$

Le débit volumique en fonction du débit volumique aux conditions de conception est donné par :

$$\dot{m} = \dot{m}_0 \sqrt{\frac{\rho_{0,a} |p_b - p_a|}{\rho_a (p_{0,b} - p_{0,a})}} \text{sign}(p_b - p_a) \quad (3.21)$$

Pour convertir le débit volumique en débit massique, on le multiplie par la densité ( $\frac{\rho_a}{\rho_{0,a}}$ ) en remplaçant le volume spécifique en entrée par  $v_a = \frac{1}{\rho_a}$  et le volume spécifique en entrée aux conditions de conception par  $v_{0,a} = \frac{1}{\rho_{0,a}}$  :

$$\dot{m} = \dot{m}_0 \sqrt{\frac{v_{0,a} |p_b - p_a|}{v_a (p_{0,b} - p_{0,a})}} \text{sign}(p_b - p_a) \quad (3.22)$$

En utilisant (3.15), l'équation (3.22) se réduit à :

$$\dot{m} = \dot{m}_0 \sqrt{\frac{p_a |p_a - p_b|}{p_{0,a} (p_{0,a} - p_{0,b})}} \text{sign}(p_a - p_b) \quad (3.23)$$

- *Le débit massique de vapeur à travers une vanne*



L'équation de calcul de débit massique à travers les tuyères est très importante pour la modélisation des turbines à vapeur, puisque les tuyères sont trouvées dans les pales et les vanes de commande (la vanne est composée d'une tuyère) (Grote, 2009 ; Stodola, 1906).

Le débit massique de la vapeur d'eau (compressible) à travers une tuyère (voir figure 3.4) est calculé en utilisant l'équation de continuité :

$$\dot{m} = \frac{A_b * c_b}{v_b} \quad (3.24)$$

telle que  $A_b$  est la section transversale de la tuyère,  $v_b$  est le volume spécifique de la vapeur d'eau à la sortie de la tuyère et  $c_b$  est la vitesse de la vapeur à la sortie. Pour une expansion idéale et isentropique de la vapeur d'eau, la vitesse à la sortie est calculée par l'équation de Bernoulli pour les fluides compressibles :

$$c_b = \sqrt{2 * \Delta h} \quad (3.25)$$

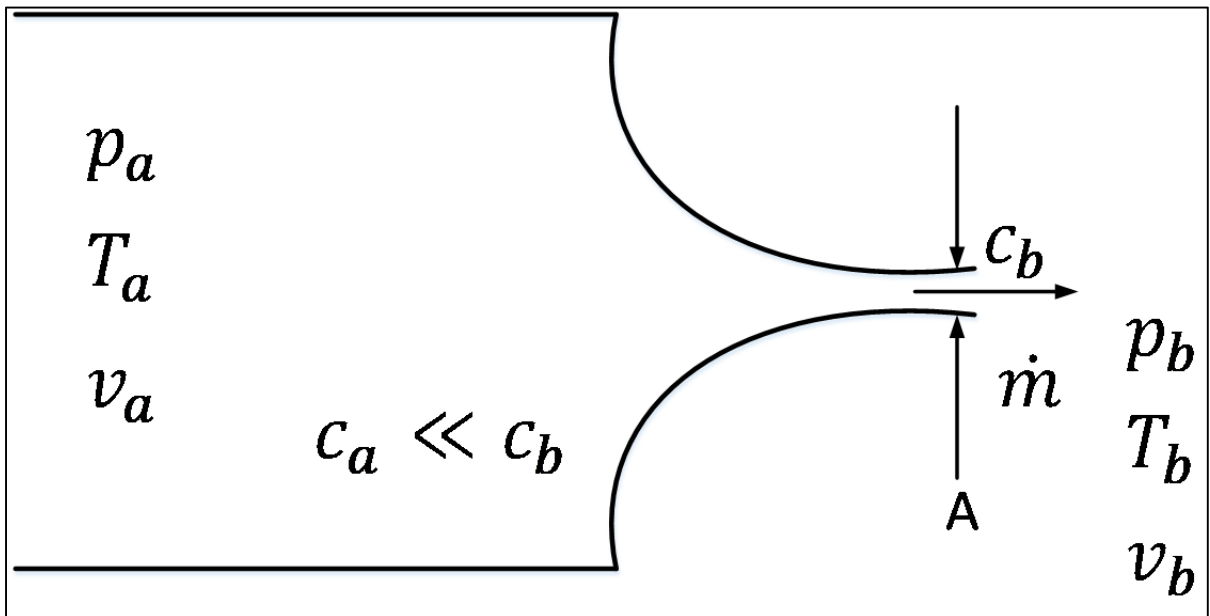


Figure 3.4 Débit à la sortie de la tuyère

La vitesse d'entrée de la vapeur  $c_a$  est négligeable par rapport à celle à la sortie de la tuyère  $c_b$ . La chute d'enthalpie (voir annexe III) est :

$$\Delta h = \frac{k}{k-1} * p_a * v_a * \left[ 1 - \left( \frac{p_b}{p_a} \right)^{\frac{k-1}{k}} \right] \quad (3.26)$$

Où  $k = k(p_a, v_a) = \frac{c_p}{c_v}$  est l'exposant isentropique. La vitesse de la vapeur devient :

$$c_b = \sqrt{2 * \frac{k}{k-1} * p_a * v_a * \left[ 1 - \left( \frac{p_b}{p_a} \right)^{\frac{k-1}{k}} \right]} \quad (3.27)$$

Le volume spécifique à la sortie de la tuyère peut être calculé à partir de l'équation (voir annexe III) :

$$v_b = v_a * \left( \frac{p_a}{p_b} \right)^{\frac{1}{k}} \quad (3.28)$$

L'équation de débit massique dépend alors du rapport de pression  $\Pi = \frac{p_b}{p_a}$ , des conditions d'entrées  $p_a, v_a$ , de l'exposant isentropique  $k$  et la section de sortie de la tuyère  $A_b$ . En remplaçant les équations (3.27) et (3.28) dans (3.24), on obtient :

$$\dot{m} = A_b * \sqrt{\frac{p_a}{v_a}} * \sqrt{\frac{2k}{k-1} * \left[ \left( \frac{p_b}{p_a} \right)^{\frac{2}{k}} - \left( \frac{p_b}{p_a} \right)^{\frac{k+1}{k}} \right]} \quad (3.29)$$

On distingue deux cas : lorsque le rapport de pression est supérieur ou égal au rapport de pression critique (écoulement subsonique) et lorsque le rapport de pression est strictement inférieur au rapport de pression critique (écoulement étranglé).

Le rapport de pression critique est déterminé par :

$$\varepsilon_{cr} = \left( \frac{2}{k+1} \right)^{\frac{k}{k-1}} \quad (3.30)$$

Le débit réel est calculé par rapport au débit nominal  $\dot{m}_0$ , avec  $\Pi_0 = \frac{p_{0,b}}{p_{0,a}}$  le rapport de pression nominal :

$$\dot{m} = \dot{m}_0 * A_b * \frac{\sqrt{\frac{p_a}{v_a}}}{\sqrt{\frac{p_{0,a}}{v_{0,a}}}} * \frac{\sqrt{\frac{2k}{k-1}}}{\sqrt{\frac{2k_0}{k_0-1}}} * \frac{\sqrt{\left[ \left( \frac{p_b}{p_a} \right)^{\frac{2}{k}} - \left( \frac{p_b}{p_a} \right)^{\frac{k+1}{k}} \right]}}{\sqrt{\left[ \Pi_0^{\frac{2}{k_0}} - \Pi_0^{\frac{k_0+1}{k_0}} \right]}} \quad (3.31)$$

En posant  $k \approx k_0$  et en utilisant (3.15), l'équation (3.31) se réduit à :

$$\dot{m} = \dot{m}_0 * A_b * \frac{p_a}{p_{0,a}} * \frac{\sqrt{\left[ \left( \frac{p_b}{p_a} \right)^{\frac{2}{k}} - \left( \frac{p_b}{p_a} \right)^{\frac{k+1}{k}} \right]}}{\sqrt{\left[ \Pi_0^{\frac{2}{k}} - \Pi_0^{\frac{k+1}{k}} \right]}} \quad (3.32)$$

L'équation qui décrit le débit massique à travers une vanne pour les deux cas cités antérieurement est :

$$\dot{m} = \dot{m}_0 * A_b * \frac{p_a}{p_{0,a}} * \begin{cases} \sqrt{\frac{\left[ \left( \frac{p_b}{p_a} \right)^{\frac{2}{k}} - \left( \frac{p_b}{p_a} \right)^{\frac{k+1}{k}} \right]}{\left[ \Pi_0^{\frac{2}{k}} - \Pi_0^{\frac{k+1}{k}} \right]}} & , \frac{p_b}{p_a} \geq \varepsilon_{cr} \\ \sqrt{\frac{\left( \varepsilon_{cr} \right)^{\frac{2}{k}} - \left( \varepsilon_{cr} \right)^{\frac{k+1}{k}}}{\Pi_0^{\frac{2}{k}} - \Pi_0^{\frac{k+1}{k}}}} & , \frac{p_b}{p_a} < \varepsilon_{cr} \end{cases} \quad (3.33)$$

- *Le débit massique de vapeur à travers une section de turbine*

La section de turbine est modélisée selon une analogie avec une tuyère, en traitant l'expansion dans un étage de turbine comme l'expansion dans une tuyère (équation 3.34). Cette analogie a été proposée par Aurel Stodola au début du 20<sup>e</sup> siècle. Elle a mené à la « Stodola Cone Law » (Cooke, 1983) qui établit la proportionnalité entre le coefficient de débit massique  $\varphi$ , et la relation de pressions :

$$\varphi \propto \sqrt{1 - \left(\frac{p_b}{p_a}\right)^{\frac{\iota+1}{\iota}}} \quad (3.34)$$

où  $\iota$  est l'exposant polytropique.

Selon l'hypothèse I, le coefficient de débit massique peut être défini comme suit :

$$\varphi = \frac{\dot{m} * \sqrt{T_a}}{p_a} = constant \quad (3.35)$$

La proportionnalité de l'équation (3.35) donne la relation entre le débit massique à travers un étage d'une turbine à vapeur, la pression d'entrée et la température d'entrée (figure 3.5). Elle a été développée empiriquement par professeur Stodola.

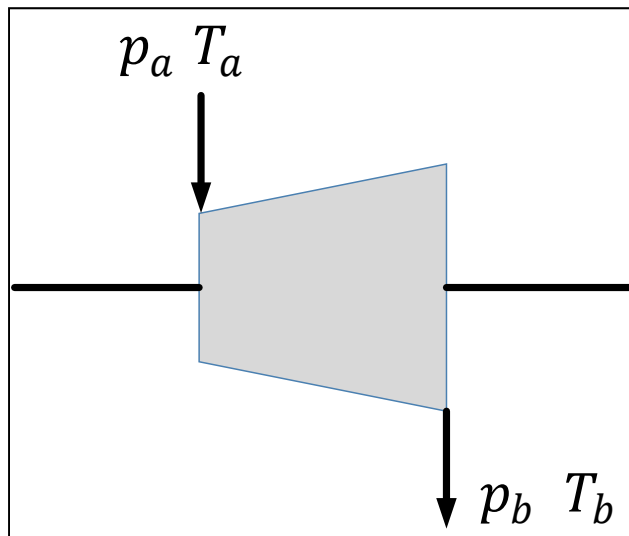


Figure 3.5 Schéma d'un étage d'une turbine

En remplaçant l'équation (3.35) dans l'équation (3.34), on obtient :

$$\varphi = \frac{\dot{m} * \sqrt{T_a}}{p_a} = K * \sqrt{1 - \left(\frac{p_b}{p_a}\right)^{\frac{\iota+1}{\iota}}} \quad (3.36)$$

Où  $K$  est une constante de proportionnalité.

Le débit massique est :

$$\dot{m} = K * \sqrt{1 - \left(\frac{p_b}{p_a}\right)^{\frac{\iota+1}{\iota}}} * \frac{p_a}{\sqrt{T_a}} \quad (3.37)$$

La valeur expérimentale de  $\frac{\iota+1}{\iota} = 2$  est vraie si l'approximation  $\iota \approx 1$  est faite suivant

(Zimmer, 2008 ; Bassas de Sivatte, 2011 ; Grote, 2009 ; Cooke, 1983 ; Ray, 1980).

L'équation (3.37) se simplifie alors à :

$$\dot{m} = K * \sqrt{1 - \left(\frac{p_b}{p_a}\right)^2} * \frac{p_a}{\sqrt{T_a}} \quad (3.38)$$

Ainsi, le débit massique aux conditions de conception est donné par :

$$\dot{m}_0 = K * \sqrt{1 - \left(\frac{p_{0,b}}{p_{0,a}}\right)^2} * \frac{p_{0,a}}{\sqrt{T_{0,a}}} \quad (3.39)$$

L'équation de Stodola est obtenue en divisant (3.38) par (3.39) :

$$\frac{\dot{m}}{\dot{m}_0} = \frac{p_a}{p_{0,a}} \sqrt{\frac{T_{0,a}}{T_a}} \sqrt{\frac{1 - \left(\frac{p_b}{p_a}\right)^2}{1 - \left(\frac{p_{0,b}}{p_{0,a}}\right)^2}} \quad (3.40)$$

## 3.2 Modèles des composants de la centrale électrique

Afin de valider notre modèle, nous devons le simuler. Pour ce faire, nous devons introduire les éléments essentiels permettant de simuler une centrale thermique dans laquelle, le modèle développé de la turbine interviendra.

La centrale thermique comporte une turbine à vapeur et son arbre, un générateur de vapeur, un condenseur, les vannes, une génératrice et le réseau électrique. La configuration générale de la centrale est montrée à la figure 3.1.

### 3.2.1 Modèle de générateur de vapeur et de condenseur

Le générateur de vapeur et le condenseur sont modélisés par des constantes. Conséquemment, ces deux modèles fournissent un état thermodynamique (pression, température et enthalpie) constant de la vapeur d'eau. Le choix des valeurs de ces constantes est très important pour la simulation du modèle de la centrale.

### 3.2.2 Modèle de l'arbre de la turbine

La puissance délivrée par un étage  $i$  de la turbine à vapeur est calculée par l'équation suivante :

$$P_i = \Delta h_i * \dot{m}_i \quad i = 1, \dots, n \quad (3.41)$$

La puissance transférée à l'arbre est la somme de l'énergie thermique de tous les étages de la turbine convertie en énergie mécanique :

$$P = \sum_{i=1}^n P_i \quad (3.42)$$

Le couple  $M$  est calculé par l'équation suivante :

$$P = \omega M = 2\pi n M \rightarrow M = \frac{P}{2\pi n} \quad (3.43)$$

où  $\omega$  est la vitesse angulaire en rad/s et  $n$ , la fréquence de la turbine en Hz. La vitesse de rotation de la turbine en *tr/min* est  $N = 60 * n$ .

En appliquant le principe fondamental de la dynamique sur l'arbre de la turbine (Zimmer, 2008 ; Bassas de Sivatte, 2011) :

$$\Theta \frac{d\omega}{dt} = M - \sum M_{br} \quad (3.44)$$

tel que  $\Theta$  est l'inertie de l'arbre et  $M_{br}$  est le couple de freinage. Et en utilisant (3.43), on obtient :

$$\frac{dN}{dt} = \frac{60}{2\pi\Theta} \left( \frac{60 * P}{2\pi N} - \sum M_{br} \right) \quad (3.45)$$

Le couple de freinage  $M_{br}$  est la somme de deux couples : le couple de frottement de l'arbre  $M_{f,br}$  qui dépend de la fréquence  $n$  et le couple dû à la charge de la génératrice  $M_{G,br}$  (Zimmer, 2008 ; Grote, 2009).

Le couple de frottement est donné par :

$$M_{f,br} = \omega b_f = 2\pi b_f n \quad (3.46)$$

où  $b_f$  est la constante d'amortissement de l'arbre de la turbine.

### 3.2.3 Modèle des équipements électriques : génératrice et réseau électrique

Le modèle d'une génératrice considère le glissement entre la fréquence de la turbine et la fréquence du réseau pour calculer l'angle polaire  $\varepsilon$  (Zimmer, 2008 ; Ordys et al., 1994). Le couple de frottement de la génératrice est la somme d'un couple d'amortissement proportionnel au glissement  $\sigma = n - f$ , d'un couple forçant proportionnel au sinus de l'angle polaire, et d'une perte interne qui dépend de la fréquence de la turbine (Zimmer, 2008).

$$\varepsilon = \int (n(\tau) - f(\tau)) d\tau \quad (3.47)$$

$$M_{G,br} = k_1 \sin(\varepsilon) + k_2(n - f) + k_3 n \quad (3.48)$$

Le réseau électrique est modélisé par une fréquence  $f$  constante. Cette hypothèse est connue sous le nom « infinite busbar » (Machowski, Bialek et Bumby, 2008).

### 3.2.4 Modèle du régulateur de la turbine

Le régulateur de la turbine contrôle la vitesse et la puissance de la turbine. L'actuateur est une servovalve (le modèle de la servovalve est intégré avec le modèle du régulateur de vitesse qui est présenté au chapitre suivant) avec limitation sur la vitesse et la position. Le régulateur de la turbine est un correcteur proportionnel intégral dérivé PID (Jin et al., 2013 ; Larose, 1998 ; Byerly, 1973).

## 3.3 Conclusion

Dans ce chapitre, un modèle linéaire d'une turbine à vapeur a été présenté. Avec les limitations observées dans le modèle, un modèle non linéaire plus complexe a été développé qui prend en considération les non-linéarités dans la modélisation des conduites, des vannes



et des sections de turbine ainsi que l'utilisation de tables vapeur-eau pour calculer l'état thermodynamique de la vapeur dans les stockages.

Un modèle d'une centrale électrique a aussi été présenté. Celui-ci sera utilisé afin de valider les performances du modèle de turbine développé.

L'implémentation des modèles développés sous Automation Studio et Matlab est présentée dans le prochain chapitre.

Rapport-Gratuit.com



## CHAPITRE 4

### IMPLÉMENTATION DES MODÈLES DANS AUTOMATION STUDIO ET MATLAB

On a vu au chapitre précédent les deux modèles mathématiques de la turbine à vapeur. Le présent chapitre expose la simulation et les résultats des deux modèles sous Automation Studio et Matlab.

L'outil Bloc Diagramme d'Automation Studio étant actuellement en développement, une validation des résultats obtenus dans cet environnement est nécessaire. Cette validation est effectuée par une comparaison des résultats de simulation obtenus sous Automation Studio avec ceux obtenus dans l'environnement Matlab/Simulink.

L'outil Bloc Diagramme d'Automation Studio est un atelier mathématique utilisé pour simuler des systèmes multi domaines. Il contient un ensemble de bibliothèques (mathématiques, entrées, sorties) et un solveur avec pas fixe ou variable.

Le modèle linéaire est d'abord simulé à l'aide du logiciel Automation Studio et par la suite, à l'aide du logiciel Matlab-Simulink. Le modèle non linéaire est implémenté aussi sous Matlab-Simulink. Toutefois, l'intégration du modèle non linéaire sous Automation Studio n'a pu être finalisée car celle-ci nécessite le développement de certaines fonctionnalités par l'équipe de simulation. Dès que ces fonctionnalités seront disponibles, le modèle pourra aisément être transféré dans cet environnement.

Afin de valider les modèles développés, deux tests sont effectués :

- test de contrôle de vitesse : le test consiste à fournir au modèle de la turbine une trajectoire de référence composée de deux échelons, de la vitesse nominale ( $3000 \text{ tr/min}$ ) à une vitesse de 102% de la vitesse nominale ( $3060 \text{ tr/min}$ ) puis, d'une vitesse de 102% de la vitesse nominale à la vitesse nominale.
- test de montée en puissance : ici la référence passe d'une vitesse de rotation donnée à la vitesse nominale. La vitesse de la turbine doit suivre une rampe.

#### 4.1 Implémentation du modèle linéaire

Le modèle linéaire de la turbine à vapeur est vu comme un sous-système d'une centrale électrique (voir figure 4.1) avec cinq entrées (ouverture de la vanne principale, pression en amont de la turbine, l'inertie de l'arbre, le couple de freinage et l'ouverture de la vanne de réchauffeur) et deux sorties (la vitesse et la puissance).

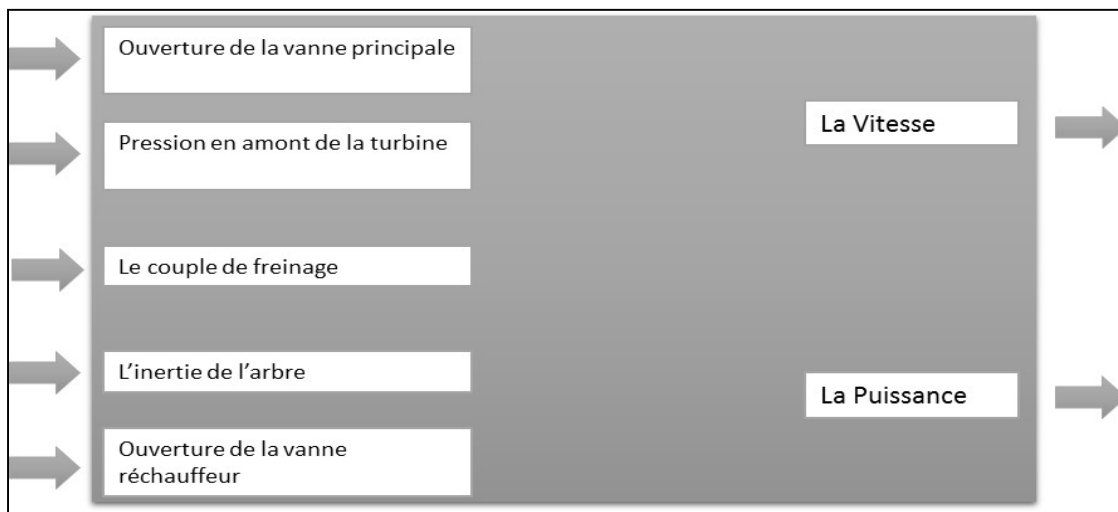


Figure 4.1 Schéma des entrées et sorties du modèle linéaire de la turbine à vapeur

Le modèle linéaire est simulé dans Automation Studio en utilisant l'outil Bloc Diagramme et dans Simulink-Matlab pour la validation en utilisant des blocs simples (somme, intégrateur, multiplicateur, gains) et des grapheurs pour la visualisation sans avoir recours au script Matlab (fonction S-Function), aux blocs de représentation d'état (state space) ou encore aux blocs de fonction de transfert (transfer function). Ceci est possible puisque le modèle linéaire est composé uniquement d'équations linéaires et ne fait pas appel à aucune fonction externe.

#### 4.1.1 Modèle linéaire sous Automation Studio

Dans cette partie, on présente la modélisation linéaire de la turbine à vapeur dans l'environnement Automation Studio en utilisant l'outil Bloc Diagramme. Les mêmes tests de performance sont utilisés dans le but de comparer le résultat obtenu sous Automation Studio à celui obtenu sous Matlab.

Le modèle linéaire sous Automation Studio est représenté à la figure 4.2.

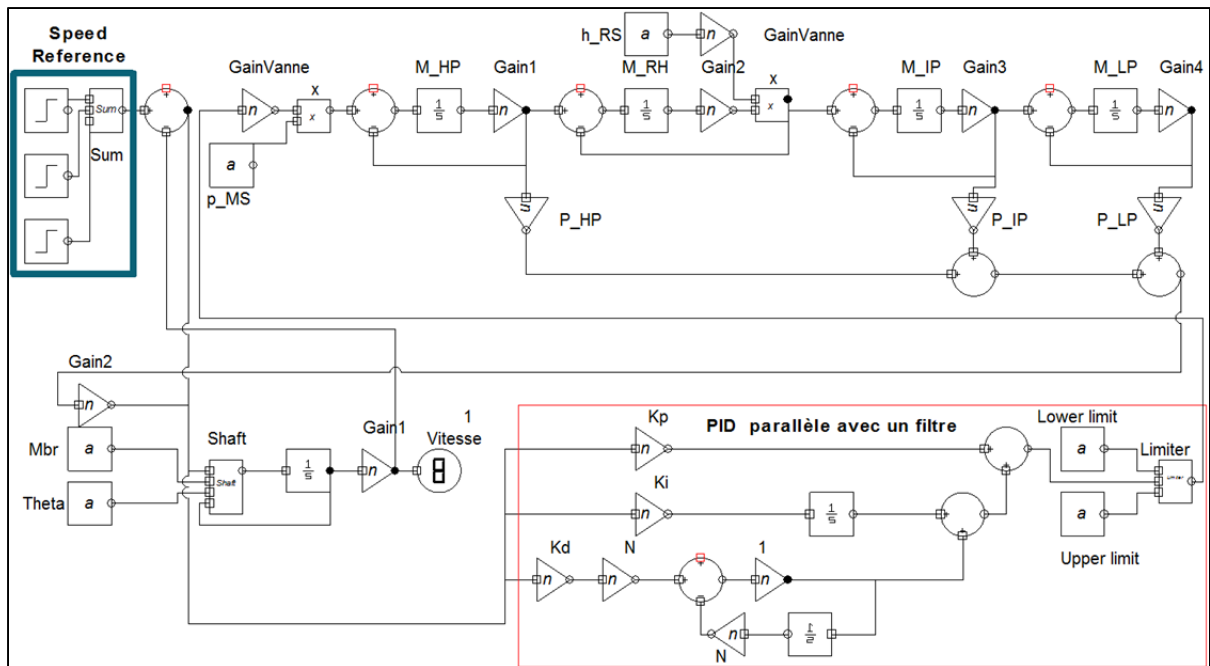


Figure 4.2 Modèle linéaire de la turbine à vapeur, l'arbre de la turbine et le contrôleur de vitesse sous Automation Studio

Les résultats d'Automation Studio sont exportés et tracés avec Matlab afin de pouvoir les comparer à ceux obtenus avec le modèle Matlab par la suite.

Le premier test effectué est celui du contrôle de vitesse dont les résultats apparaissent à la figure 4.3.

On remarque que la vitesse de la turbine suit la trajectoire avec un dépassement dans les deux cas (échelon positif et négatif) de 0.5 % (15 *tr/min*). L'erreur statique est nulle.

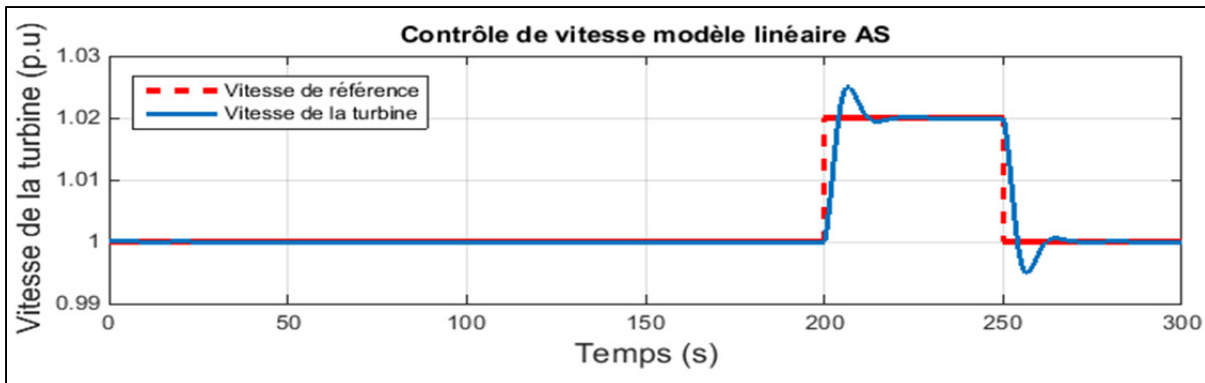


Figure 4.3 Résultats de simulation du test de contrôle de vitesse de la turbine à vapeur sous Automation Studio- modèle linéaire

Le deuxième test effectué est celui de la montée en puissance dont les résultats apparaissent à la figure 4.4.

On remarque que la vitesse de la turbine suit la trajectoire avec un dépassement de 0.4 % (12 *tr/min*). On remarque aussi qu'il y'a une erreur de trainage de l'ordre de 0.6 % (18 *tr/min*). L'erreur au début est due au mauvais ajustement des conditions initiales des intégrateurs. Il est à noter qu'un choix de conditions initiales des intégrateurs menant à une erreur nulle au début des courbes montrées sur les Figures 4.3 et 4.4 était pratiquement impossible. Des conditions initiales menant à une erreur nulle au début de l'une de ces simulations menait à une erreur initiale non-nulle pour l'autre simulation et vice-versa.

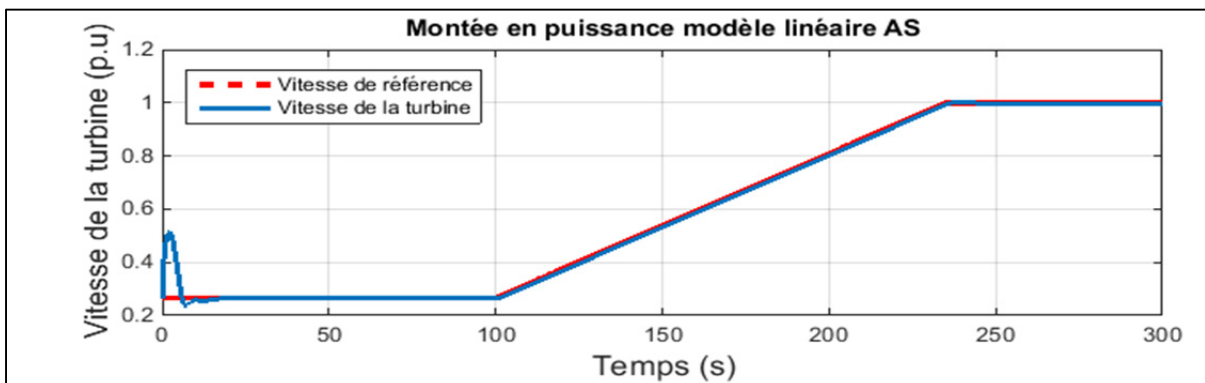


Figure 4.4 Résultats de simulation du test de montée en puissance de la turbine à vapeur sous Automation Studio- modèle linéaire

#### 4.1.2 Modèle linéaire sous Matlab

Le modèle linéaire a également été implémenté sous Matlab (voir figure 4.5).

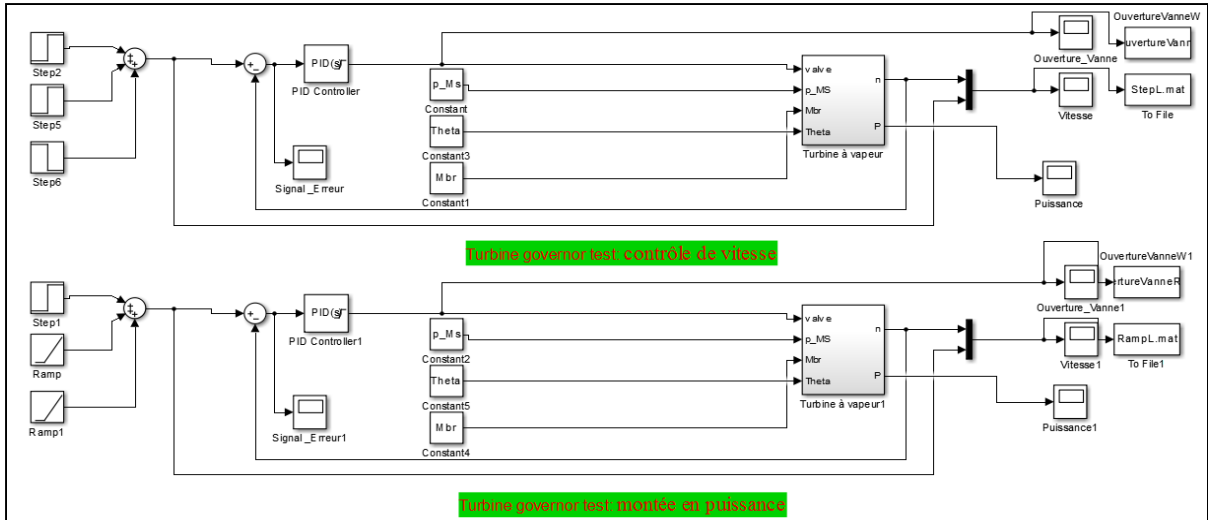


Figure 4.5 Schéma Simulink du modèle linéaire de la turbine à vapeur et son régulateur utilisé pour les tests de validation

Les équations (3.8) à (3.10) sont utilisées pour le modèle de la turbine à vapeur seule qui fournit en sortie la puissance délivrée par la turbine (voir figure 4.6).

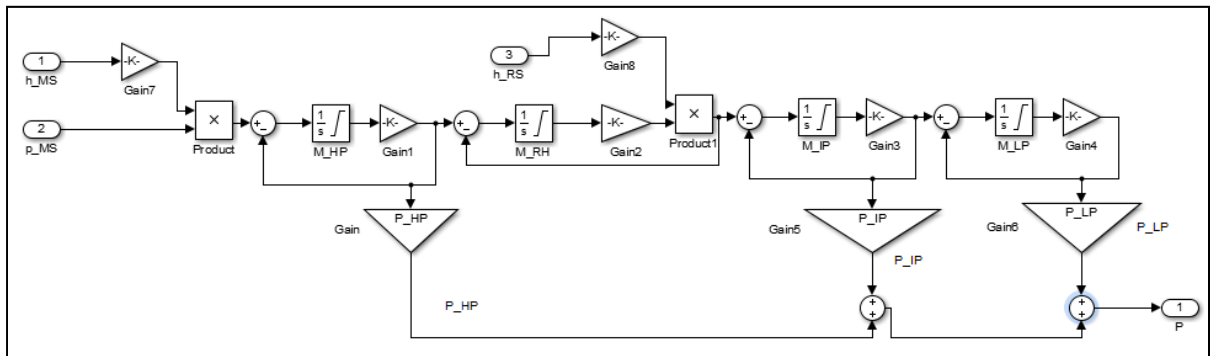


Figure 4.6 Schéma Simulink du modèle linéaire de la turbine à vapeur

Les équations (3.42) à (3.48) sont utilisées pour le modèle de l'arbre de la turbine qui fournit en sortie la vitesse de la turbine (voir figure 4.7).

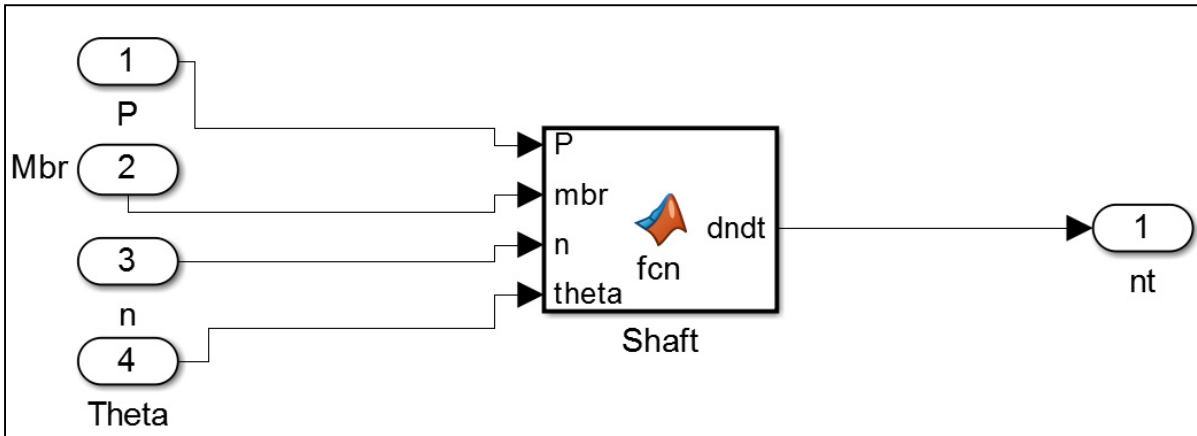


Figure 4.7 Schéma Simulink du modèle de l'arbre de la turbine à vapeur

Le premier test effectué est celui du contrôle de vitesse dont les résultats apparaissent à la figure 4.8.

On remarque que la vitesse de la turbine suit la trajectoire avec un dépassement dans les deux cas (échelon positif et négatif) de 0.5 % (15 *tr/min*). L'erreur statique est nulle.

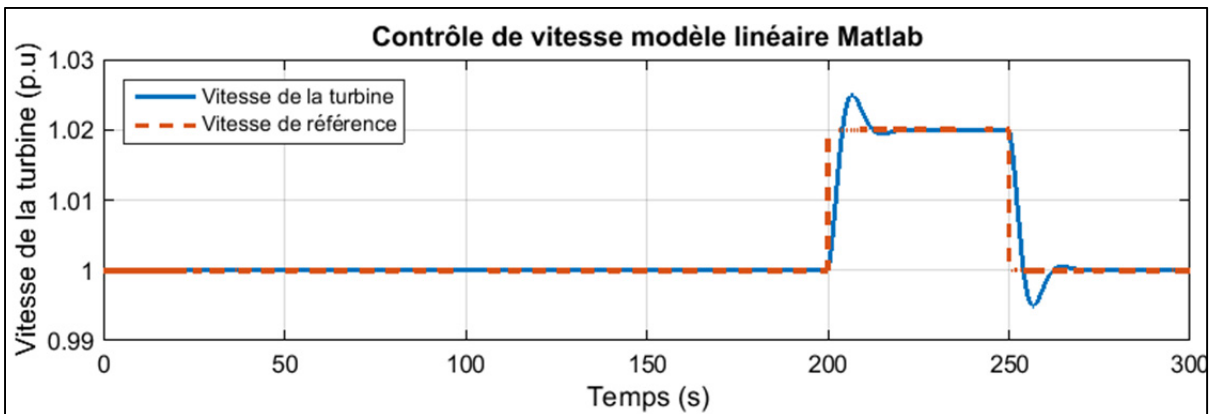


Figure 4.8 Résultats de simulation du test de contrôle de vitesse de la turbine à vapeur sous Matlab- modèle linéaire



Le deuxième test effectué est celui de la montée en puissance dont les résultats apparaissent à la figure 4.9.

On remarque que la vitesse de la turbine suit la trajectoire avec un dépassement de 0.55 % (16.5 *tr/min*). On remarque aussi qu'il y'a une erreur de trainage de l'ordre de 0.6 % (18 *tr/min*). L'erreur au début est due à la difficulté de trouver des conditions initiales commune aux simulations des figures 4.8 et 4.9.

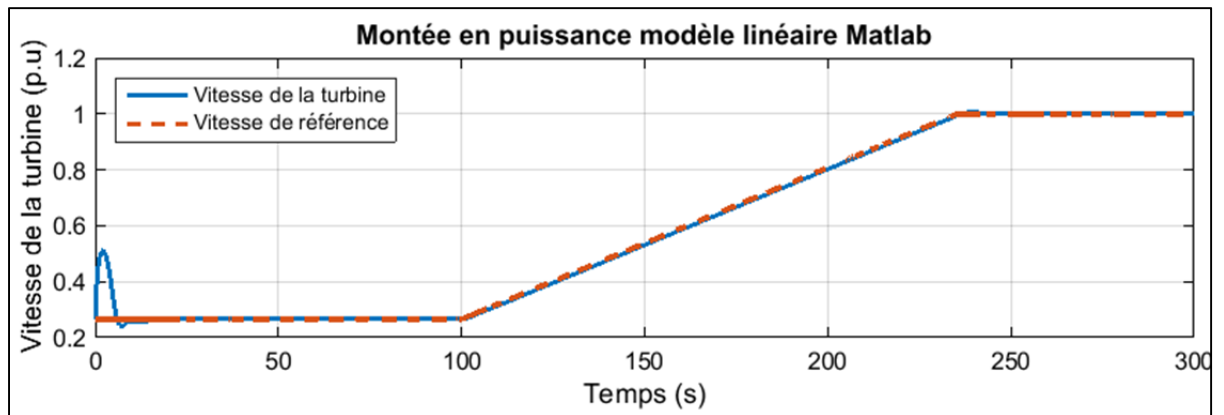


Figure 4.9 Résultats de simulation du test de montée en puissance de la turbine à vapeur sous Matlab- modèle linéaire

Les courbes d'erreur entre la vitesse de la turbine sous Matlab et la vitesse sous Automation Studio permettent de comparer les résultats obtenus dans les deux environnements numériques pour les tests de contrôle de vitesse (figure 4.10) et de montée en puissance (figure 4.11) effectués.

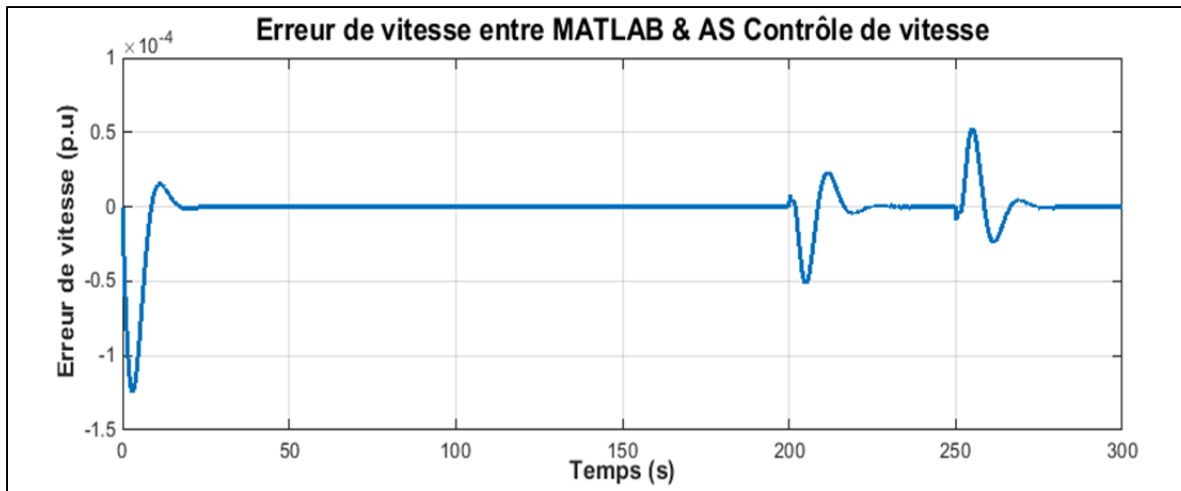


Figure 4.10 Erreur obtenue entre les résultats du modèle Matlab et ceux d'Automation Studio pour le test de contrôle de vitesse

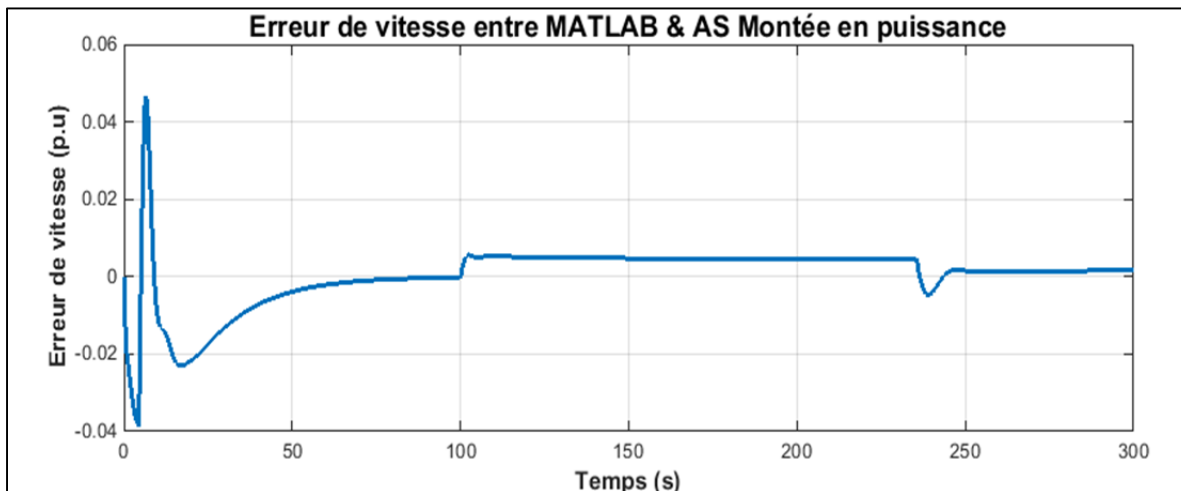


Figure 4.11 Erreur obtenue entre les résultats du modèle Matlab et ceux d'Automation Studio pour le test de montée en puissance

On remarque que l'erreur est de l'ordre de  $10^{-4}$  pour le premier test et de l'ordre de  $10^{-2}$  pour le deuxième test. Les erreurs du premier test sont très petites et acceptables (l'ordre de l'erreur est  $(0.15 \text{ tr/min})$ ). Elles sont dues principalement à la différence des méthodes d'intégration utilisées par les deux logiciels. Pour le deuxième test sous AS l'entrée rampe a été construite par un échelon et un intégrateur (puisque le bloc rampe n'existe pas

actuellement dans AS). Cette façon de faire engendre une accumulation des erreurs d'intégration.

## 4.2 Implémentation du modèle non linéaire

Pour le modèle non linéaire, la turbine à vapeur est modélisée comme un système stockage-étranglement (voir figure 3.2). Par conséquent, certaines équations servent à modéliser la vanne, la section HP, le réchauffeur, la vanne du réchauffeur, la section IP et la section LP alors que d'autres modélisent les volumes internes de la vanne, de la section HP, du réchauffeur, de la vanne du réchauffeur et de la section IP.

### 4.2.1 Modèle non linéaire sous Matlab

Pour modéliser un système sous Simulink, on possède plusieurs techniques afin de résoudre des équations différentielles (Jean, 2010). Parmi ces techniques on cite :

- Solution avec blocs simples et intégrateurs ou dérivées.
- Solution avec représentation d'états.
- Solution avec « S-Function ».

Pour le modèle non linéaire de la turbine, on utilise la première et la troisième solution. L'utilisation de « S-Function » dans notre modèle est cruciale puisqu'on fait appel à des fonctions complexes pour le calcul des propriétés de la vapeur. Ces fonctions sont programmées dans une « S-Function » et elles sont appelées à chaque pas de simulation.

Les équations du modèle sont toutes normalisées par rapport à un point de fonctionnement nominal. L'un des grands problèmes rencontrés lors de la programmation de ces équations est le manque de connaissance des valeurs nominales  $(p_0, T_0, m_0)$  exactes de pression, température, débit massique pour les différentes parties de la turbine. Vu que ces données sont commercialement confidentielles et ne peuvent pas être trouvées dans la littérature, on

utilise des données d'une centrale électrique virtuelle « Skegton Unit » qui n'existe pas en industrie (Ordys et al., 1994). En se basant sur ces données, on simule le système d'équations jusqu'à ce qu'il atteigne un régime permanent pour déduire les conditions initiales des intégrateurs.

Pour le calcul des propriétés de la vapeur d'eau, on utilise la fonction « XSteam » (Matlab Central, 2014). Cette fonction calcule les propriétés de l'eau et de la vapeur d'eau en se basant sur la norme faisant objet de la publication "International Association for Properties of Water and Steam Industrial Formulation 1997 (IAPWS IF-97)" (IAPWS, 2014 ; Wagner, Wolfgang et Kretzschmar, 2008).

Cette fonction calcule précisément les propriétés de l'eau et de la vapeur d'eau dans des gammes de 0 à 1000 *bar* et 0 – 2000 ° *C*. Les propriétés thermodynamiques pouvant être calculées à l'aide de cette fonction sont :

- Température
- Pression
- Enthalpie
- Volume spécifique
- Densité
- Entropie spécifique
- Énergie interne spécifique
- Capacité thermique spécifique isobare
- Capacité thermique spécifique isochore
- Vitesse du son
- Fraction de la vapeur

Toutes les propriétés peuvent être calculées en fournissant les paires d'entrées : (pression (*p*), température (*T*)), (pression (*p*), enthalpie (*h*)), (enthalpie (*h*), entropie (*s*)) ou (pression (*p*), densité ( $\rho$ )). La fonction « XSteam » possède trois paramètres :

- Le premier est le nom de la fonction : par exemple « p\_hrho », calcul de la pression.
- Les deux derniers paramètres sont la paire d'entrées : dans l'exemple précédent (enthalpie ( $h$ ), densité ( $\rho$ )).

« XSteam » est une implémentation complète de la formulation « IAPWS IF-97 » incluant les cinq régions définies selon la pression et la température (voir figure 4.12). Cette formulation couvre toute les régions et intègre des fonctions pour calculer les propriétés de la vapeur saturée et la vapeur surchauffée. Notre centrale électrique fonctionne avec de la vapeur surchauffée (au contraire des centrales nucléaires qui fonctionnent avec la vapeur saturée). Ainsi, seules les fonctions servant au calcul des propriétés (pression, température et enthalpie) de la vapeur surchauffée sont utilisées.

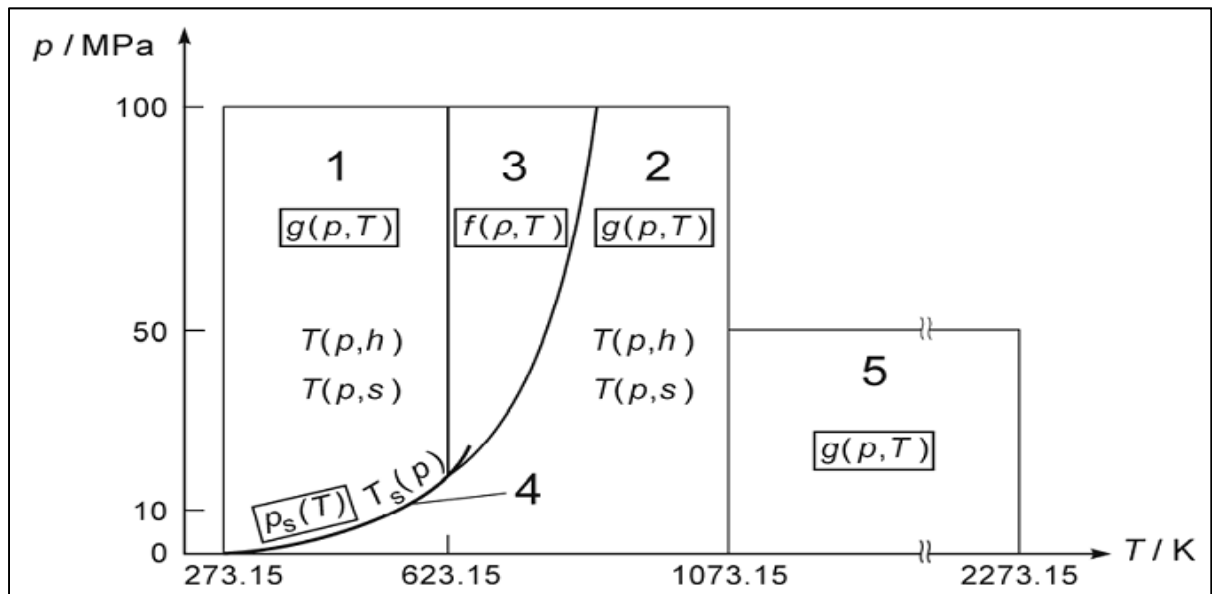
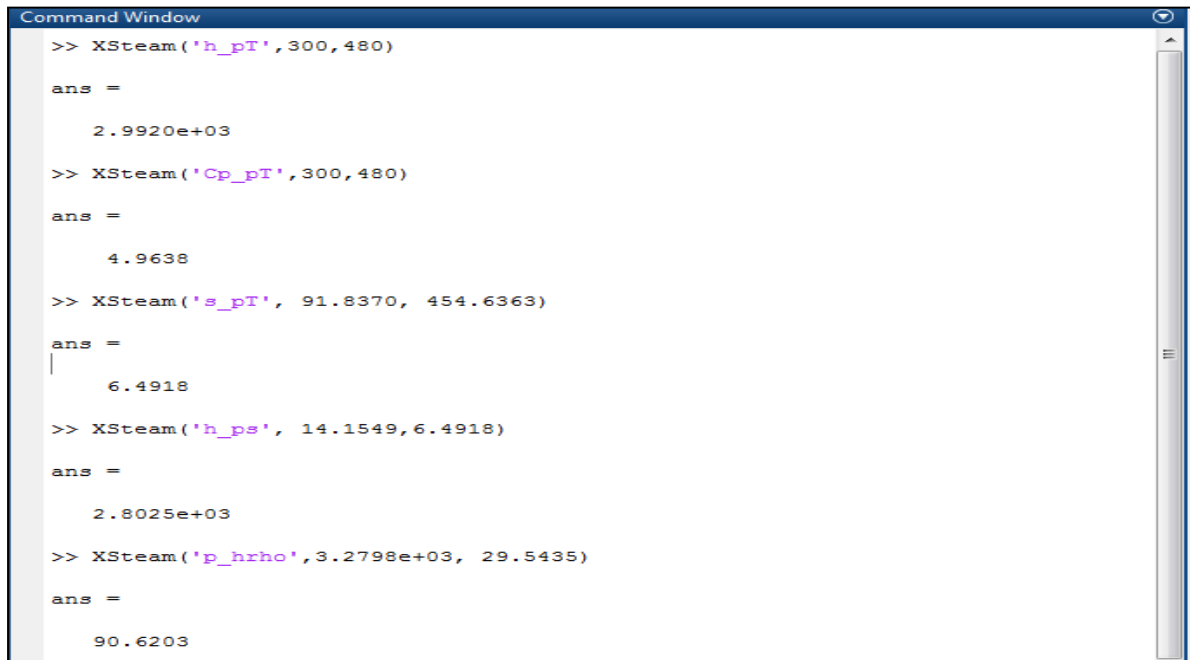


Figure 4.12 Régions définies dans la norme IAPWS IF-97 tirée de (IAPWS, 2014)

Quelques exemples d'utilisation sont présentés à la figure 4.13. Le premier exemple à la figure est la ligne de commande `XSteam('h_pT', 300, 480)` qui permet de calculer

l'enthalpie (le nom de la fonction est  $h_{pT}$ ) en fournissant en entrée la pression et la température ( $p = 300 \text{ bar}, T = 480 \text{ °C}$ )



```

Command Window
>> XSteam('h_pT', 300, 480)
ans =
    2.9920e+03
>> XSteam('Cp_pT', 300, 480)
ans =
    4.9638
>> XSteam('s_pT', 91.8370, 454.6363)
ans =
    6.4918
>> XSteam('h_ps', 14.1549, 6.4918)
ans =
    2.8025e+03
>> XSteam('p_hrho', 3.2798e+03, 29.5435)
ans =
    90.6203

```

Figure 4.13 Utilisation de la fonction XSteam

Les différentes parties du modèle non linéaire vont maintenant être détaillées.

- **Modèle des vannes**

Le modèle non linéaire de la turbine à vapeur contient deux vannes : une vanne principale H\_MV entre le générateur de vapeur et la section HP et une vanne secondaire H\_RV entre le réchauffeur et la section IP (voir figure 3.1). Les deux vannes sont modélisées de la même façon.

Le modèle de la vanne est un système avec cinq entrées et trois sorties. Les entrées sont : la pression et la température en amont et en aval de la vanne ( $p_a, T_a, p_b, T_b$ ) et le degré d'ouverture de la vanne ( $A_b$ ). Les sorties sont : l'enthalpie en entrée de la vanne  $h_a$ , le débit

massique  $\dot{m}$  à travers la vanne (équation 3.33) et le flux de chaleur  $\dot{Q}$  à travers la vanne qui est calculé par l'équation suivante (Welty et al., 2007) :

$$\dot{Q} = A * \sigma * T_b^4 \quad (4.1)$$

où  $A, \sigma$  représentent respectivement la surface de la zone d'émission et la constante de Stefan-Boltzmann. Le modèle de la vanne est représenté dans l'organigramme de la figure 4.14.

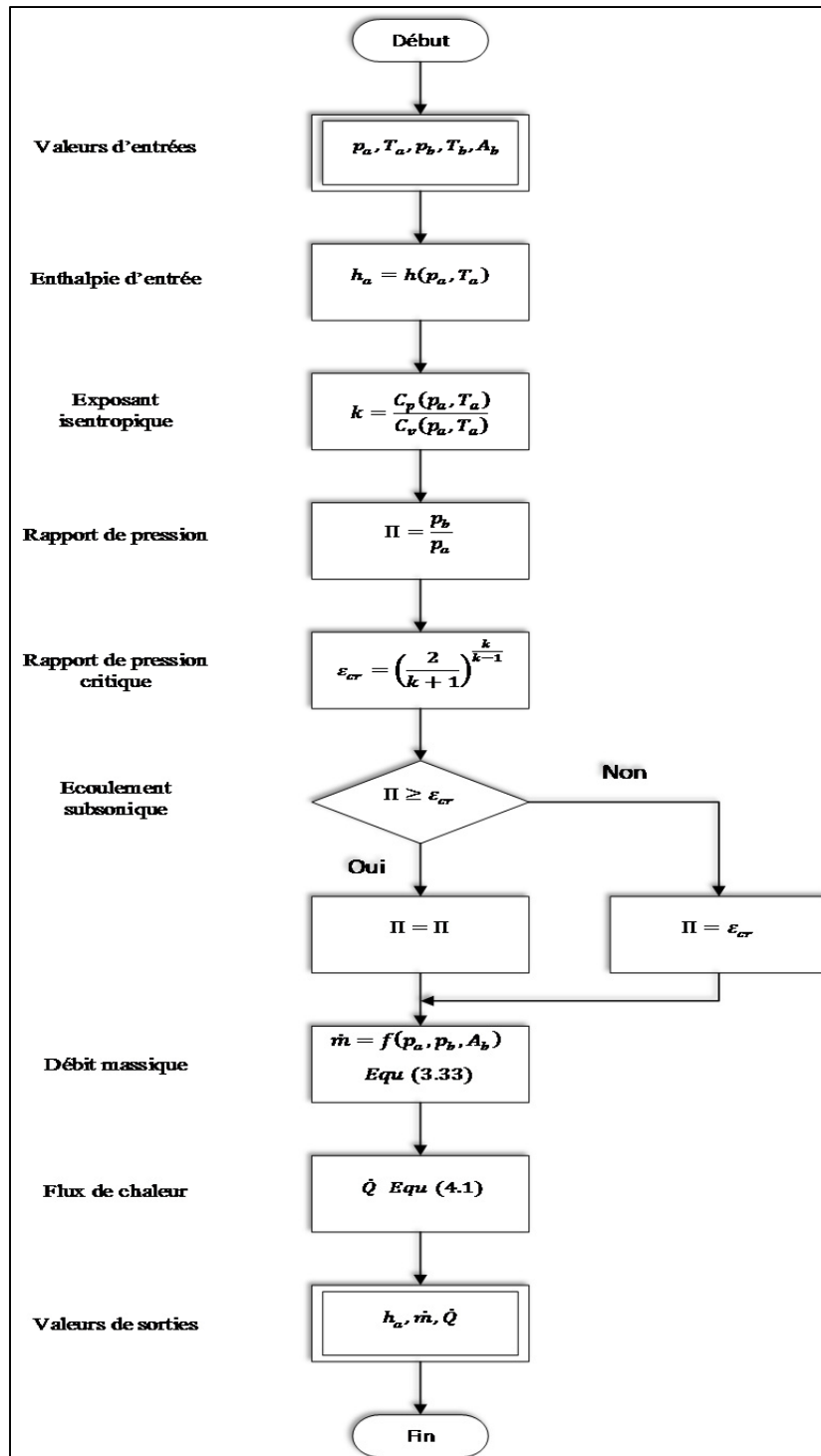


Figure 4.14 Organigramme pour le calcul du débit massique, de l'enthalpie et du flux de chaleur de la vanne



- **Modèle du réchauffeur**

Le modèle du réchauffeur est un système avec quatre entrées et deux sorties. Les entrées sont : la pression et la température en amont et en aval du réchauffeur. Les sorties sont : l'enthalpie en entrée du réchauffeur et le débit massique à travers le réchauffeur.

Le débit massique à travers le réchauffeur est modélisé comme un débit massique à travers une conduite. Par conséquent les effets transitoires du transfert de chaleur sont négligés et le stockage du réchauffeur a comme entrée constante le flux de chaleur (énergie fournie au réchauffeur).

Le flux de chaleur est calculé par l'équation suivante (Welty et al., 2007) :

$$\dot{Q} = \dot{m} (h_a - h_b) \quad (4.2)$$

Le modèle du réchauffeur est représenté dans l'organigramme de la figure 4.15.

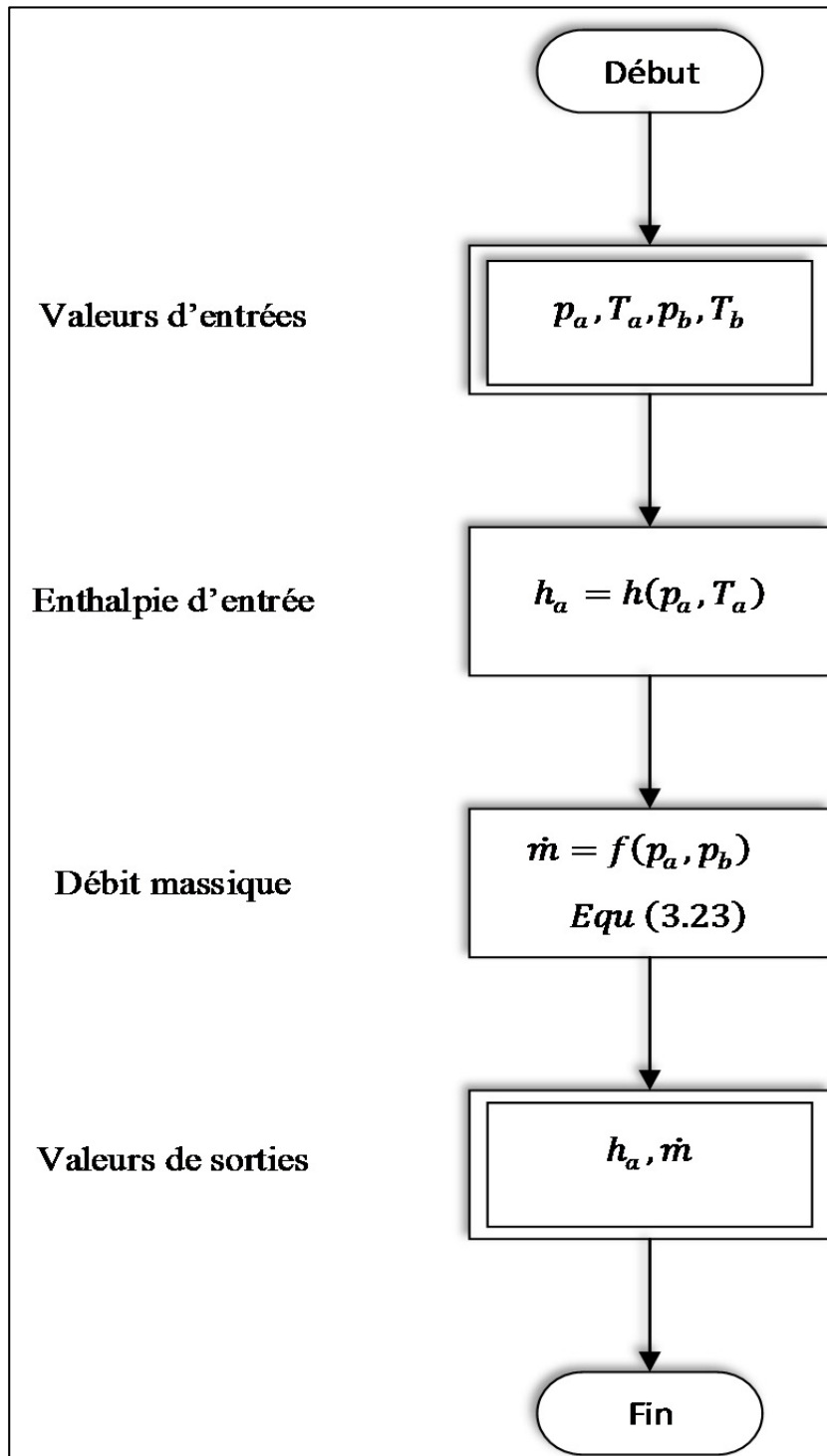


Figure 4.15 Organigramme pour le calcul du débit massique et de l'enthalpie du réchauffeur

- **Modèle d'une section de turbine**

Le modèle non linéaire de la turbine à vapeur a trois sections : HP, IP et LP. Les trois sections de la turbine sont modélisées de la même façon. Le modèle d'une section de turbine est un système avec cinq entrées et cinq sorties. Les entrées sont : la pression  $p_a$ , la température  $T_a$  et le volume spécifique  $v$  en amont de la section de la turbine, la vitesse de la turbine  $n$  et la pression en aval de la section de la turbine  $p_b$ . Les sorties sont : l'enthalpie en entrée et en sortie de la section de la turbine notées respectivement  $h_a$  et  $h_b$ , le flux de chaleur  $\dot{Q}$ , le débit massique  $\dot{m}$  à travers l'étage et la puissance de l'étage  $P$ .

La puissance à la sortie de la turbine est calculée en utilisant l'équation (3.7). Le calcul de la chute d'enthalpie polytropique  $\Delta h_{poly}$  (réelle) à travers un étage d'une turbine est présenté dans l'organigramme de la figure 4.16.

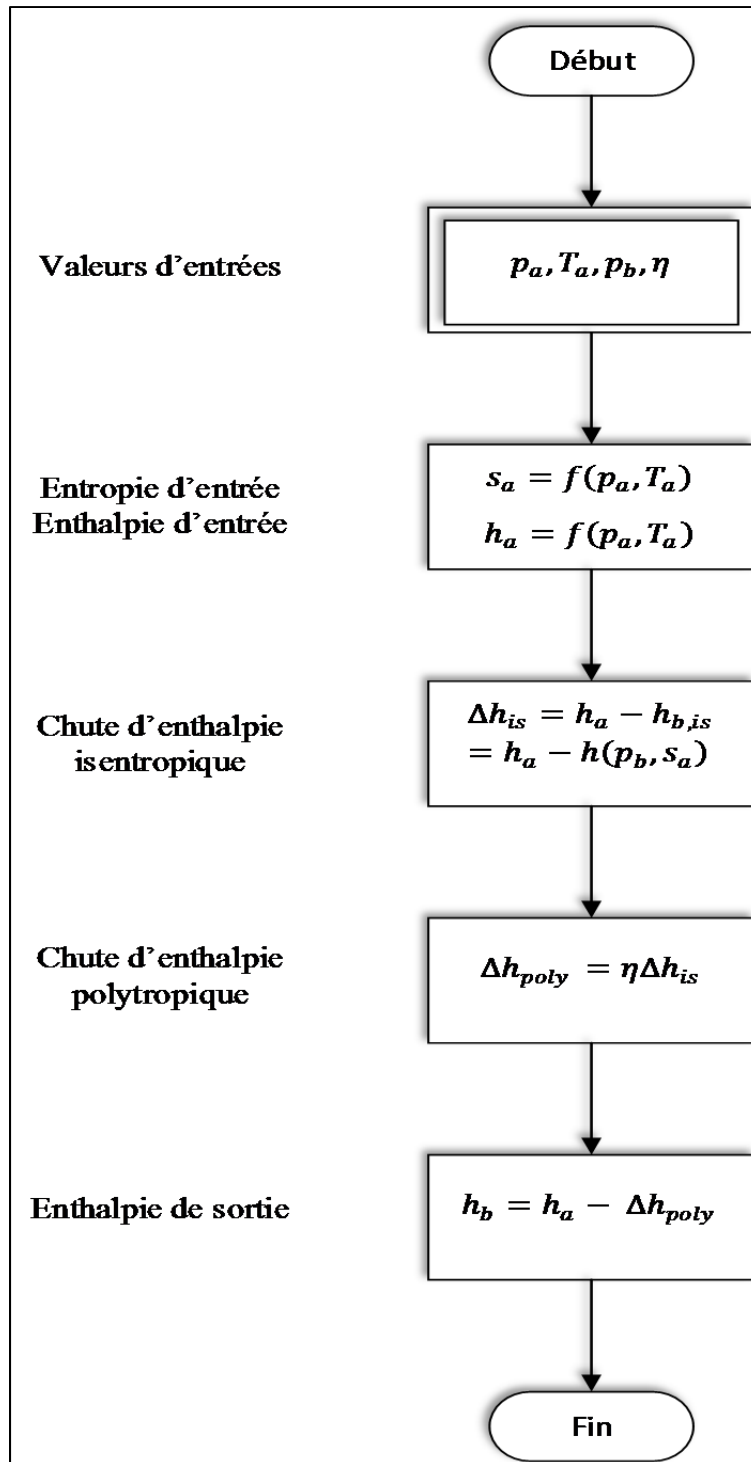


Figure 4.16 Organigramme pour le calcul d'enthalpie à la sortie d'une section de turbine

Le flux de chaleur est calculé par l'équation suivante (Neuimin, 2014) :

$$\dot{Q} = 0.0189 * \rho * n^3 * d^4 * L^{1.5} \quad (4.3)$$

Tels que  $\rho = \frac{1}{v} = \frac{\text{masse } m}{\text{volume } V}$  est la densité de vapeur à l'entrée de l'étage de la turbine,  $n$  est la fréquence de rotation de la turbine,  $d$  est le diamètre de la roue et  $L$  la longueur de la pale.

Le modèle d'une section de turbine est représenté à l'organigramme de la figure 4.17.

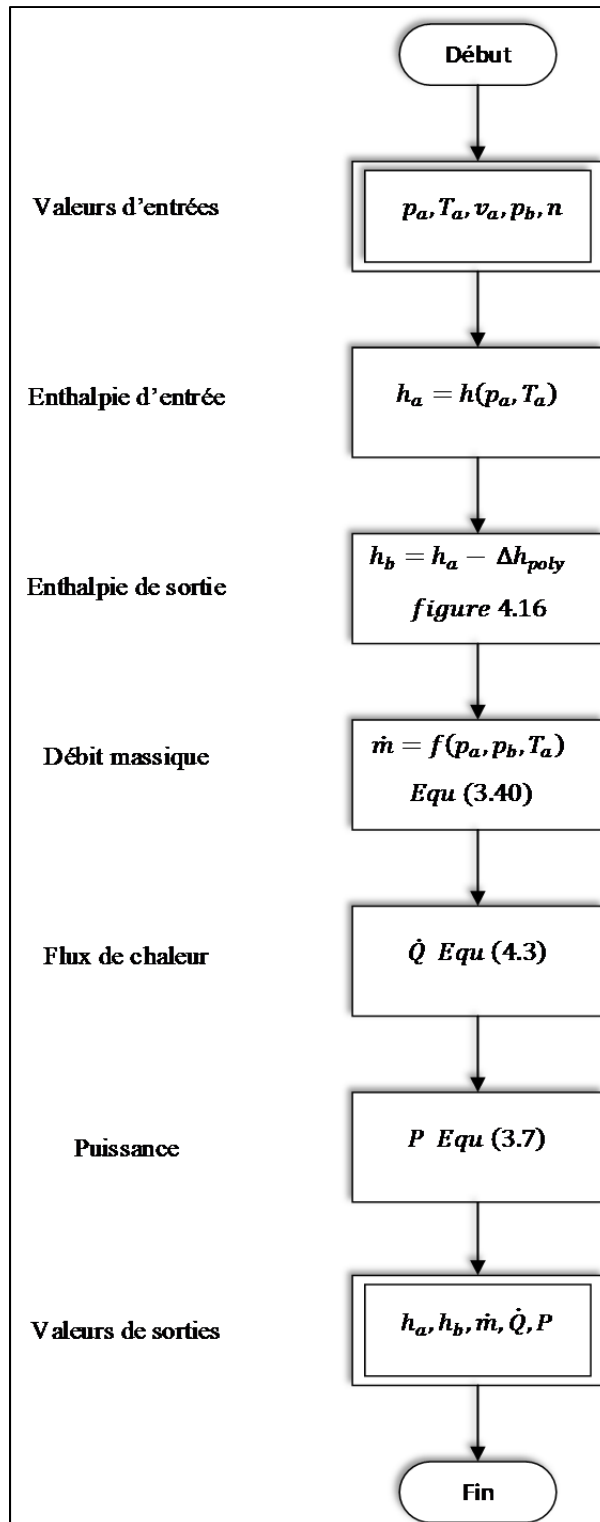
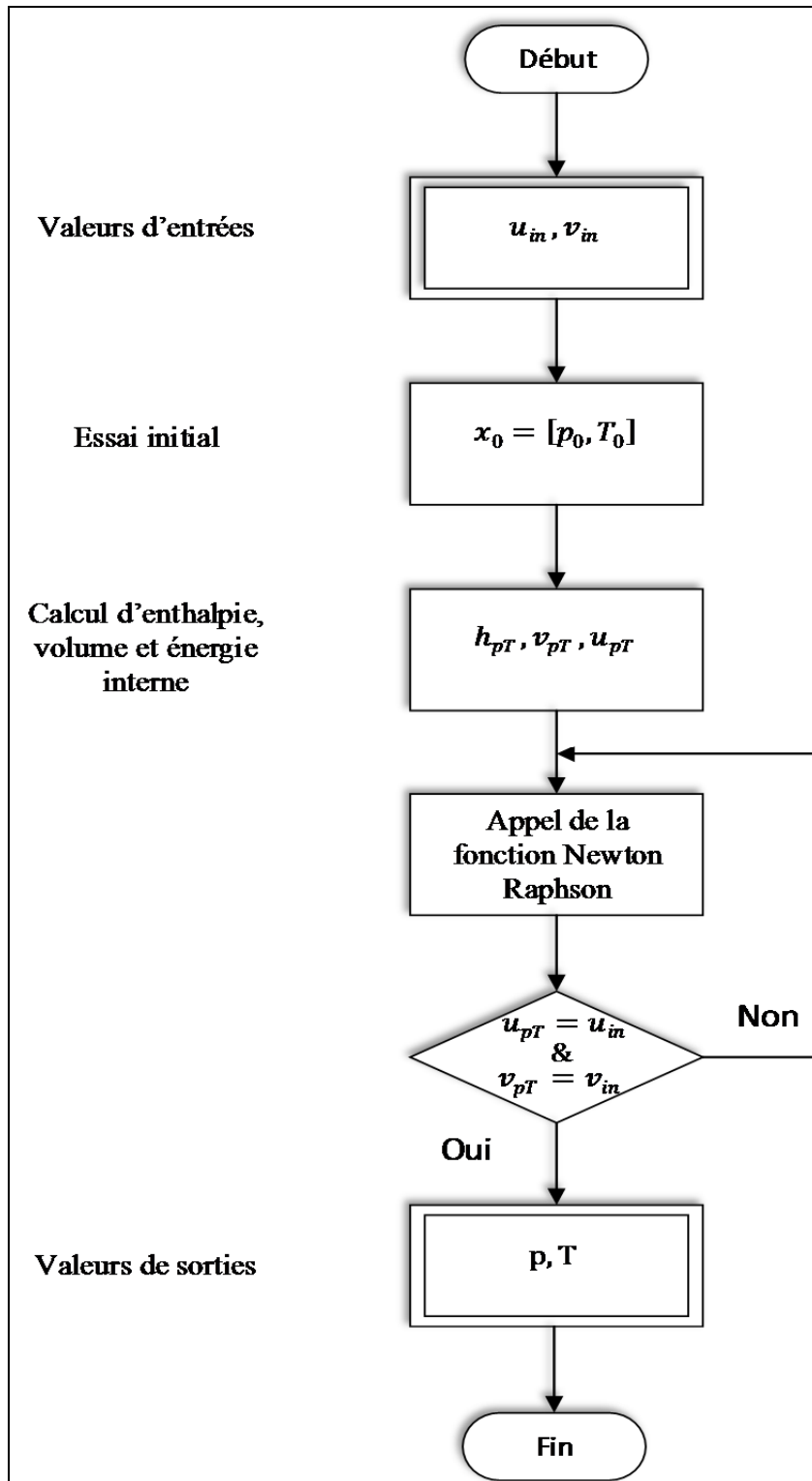


Figure 4.17 Organigramme pour le modèle d'un étage de la turbine

- **Modèle des éléments de stockage**

Chaque élément d'étranglement présenté précédemment (vannes, réchauffeur et étage d'une turbine) possède un élément de stockage. Le modèle des éléments de stockage est un système avec cinq entrées et trois sorties. Les entrées sont : le débit massique et l'enthalpie en entrée et en sortie de l'élément d'étranglement et le flux de chaleur. Les sorties sont : la température, la pression et le volume en sortie de l'élément d'étranglement.

L'une des difficultés rencontrées lors de la modélisation des éléments de stockage est le calcul du vecteur de sortie du bloc stockage. Ce vecteur contient la pression et la température de sortie de l'élément d'étranglement et est utilisé au niveau des éléments d'étranglement situés en amont et en aval du bloc stockage. Le bloc stockage est modélisé par un bilan de masse et un bilan d'énergie qui permettent le calcul de la masse et de l'énergie interne à chaque instant. La difficulté réside en la façon d'utiliser ces données pour calculer les pressions et les températures en sortie du stockage. Une première solution est l'utilisation d'une fonction itérative permettant de calculer la pression de sortie  $p_{out}$  et la température de sortie  $T_{out}$  en fonction de la masse  $m$  et de l'énergie interne  $U$ . Cette fonction nommée «  $pT_{uv}$  » est expliquée dans l'organigramme de la figure 4.18.

Figure 4.18 Organigramme de la fonction  $pT_{uv}$



Toutefois, cette méthode de calcul est très lente car elle nécessite un grand nombre d'itérations. Par exemple, une simulation du modèle Simulink pour une durée de 300 secondes nécessite environ 30 minutes.

La deuxième solution est d'utiliser la définition d'enthalpie de l'équation (2.1) et de calculer la densité en utilisant l'équation suivante :

$$\rho = \frac{\text{masse } m}{\text{volume } V} \quad (4.4)$$

Par la suite, on utilise les tables vapeur-eau pour calculer le vecteur de sortie du bloc stockage (pression par la fonction «  $p\_hrho$  » et température par la fonction «  $T\_ph$  »). Cette solution a toutefois un problème de boucle algébrique puisque la pression et la température sont à la fois des sorties pour le modèle du stockage et des entrées pour le calcul de l'enthalpie, du volume et de l'énergie interne. Ce problème est résolu en utilisant un délai (bloc « Delay » dans Simulink).

Le modèle du stockage est représenté à la figure 3.3.

- **Modèle de l'arbre de la turbine**

Le modèle de l'arbre de la turbine est un système avec 4 entrées et une sortie. Les entrées sont : la puissance totale de la turbine  $P_{Tot}$ , sa vitesse de rotation  $N$ , l'inertie de l'arbre  $\theta$  et le couple de freinage  $M_{br}$ . La sortie est la vitesse de rotation de la turbine  $N$ .

Le modèle de l'arbre de la turbine est représenté dans l'organigramme de la figure 4.19.

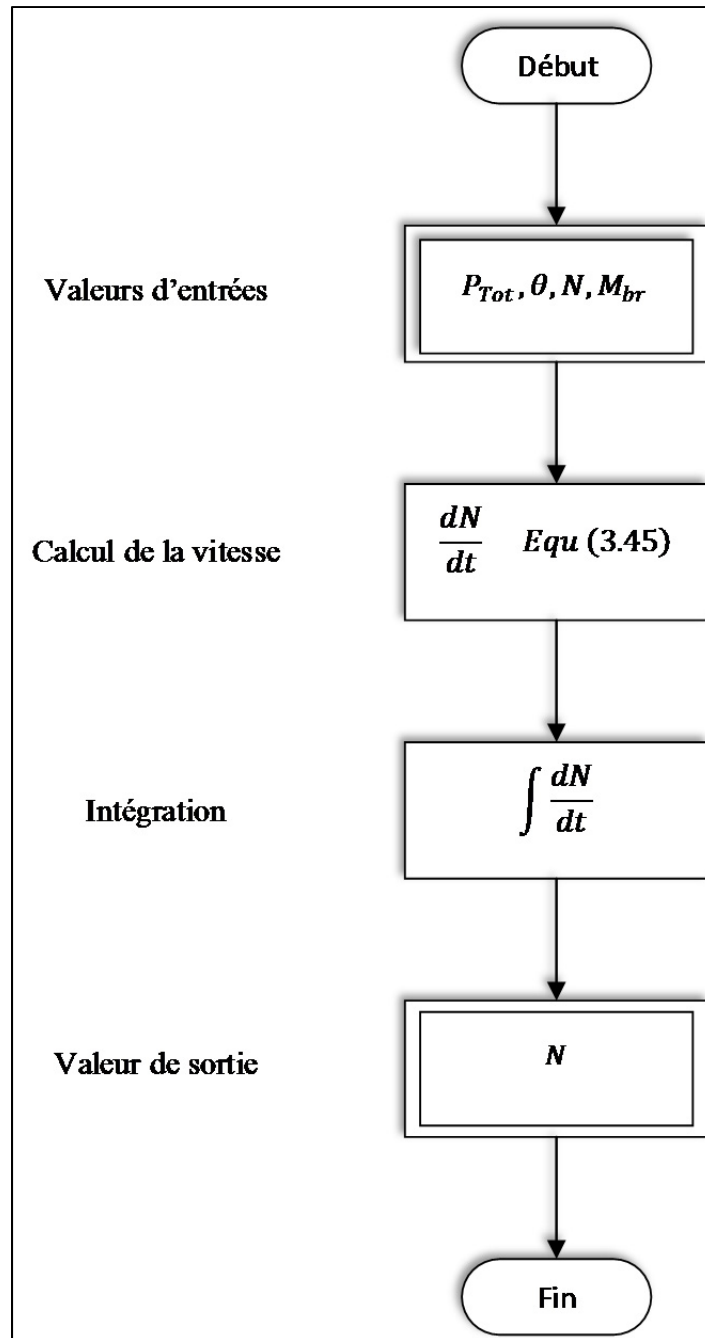


Figure 4.19 Organigramme pour le modèle de l'arbre de la turbine

- **Calcul du couple de freinage**

Le modèle de ce bloc est un système avec une entrée et une sortie. L'entrée est la vitesse de la turbine  $n$  et la sortie est le couple de freinage  $M_{br}$ .

Le modèle de ce bloc est représenté à l'organigramme de la figure 4.20.

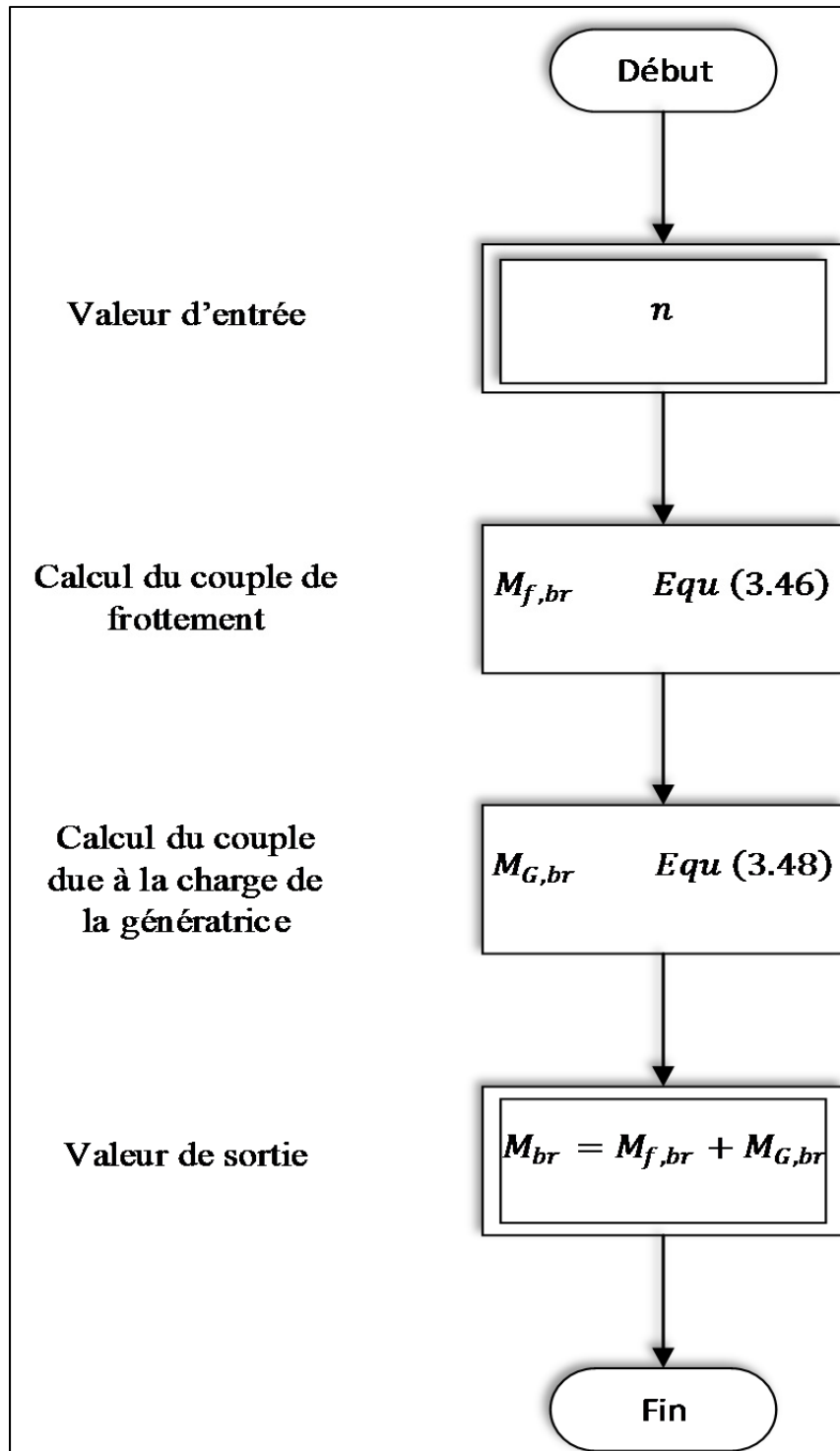


Figure 4.20 Organigramme pour le calcul du couple de freinage

- **Modèle du régulateur de vitesse**

Un régulateur de vitesse typique est composé d'un gouverneur de vitesse SG, d'un relais de vitesse SR et d'une servovalve SM. La sortie du régulateur est le degré d'ouverture  $C_V$  de la vanne  $H_{MV}$  (voir figure 3.1).

Le régulateur de vitesse est modélisé suivant les caractéristiques suivantes (Larose, 1998) :

- La non-linéarité de l'ouverture de la vanne n'est pas prise en considération de façon explicite (elle sera compensée dans la modélisation).
- Les limites sur le degré d'ouverture et la vitesse d'ouverture de la servovalve sont modélisées.
- Le régulateur est un correcteur proportionnel intégral dérivé PID.
- Le gouverneur de vitesse SG est modélisé.

Pour compenser la non-linéarité de l'ouverture de la vanne, on utilise la mesure du débit de la section HP  $\dot{m}_{HP}$  en entrée du régulateur de vitesse (Byerly, 1973).

Le gouverneur de vitesse est modélisé par la relation suivante :

$$SG = \frac{1}{R_p} \quad (4.5)$$

où  $R_p$  est la caractéristique de régulation en régime permanent.

Le relais de vitesse est modélisé par la fonction de transfert suivante :

$$SR(s) = \frac{1}{sT_{SR} + 1} \quad (4.6)$$

où  $T_{SR}$  est la constante du temps du relais de vitesse.

La servovalve est modélisée par la fonction de transfert suivante :

$$SM(s) = \frac{1}{sT_{SM} + 1} \quad (4.6)$$

où  $T_{SM}$  est la constante du temps de la servovalve.

Les paramètres  $K_p, K_i, K_d$  du correcteur PID ont été déterminés en utilisant « Matlab/Simulink Design Optimization toolbox ».

Le modèle du régulateur de vitesse est représenté à la figure 4.21

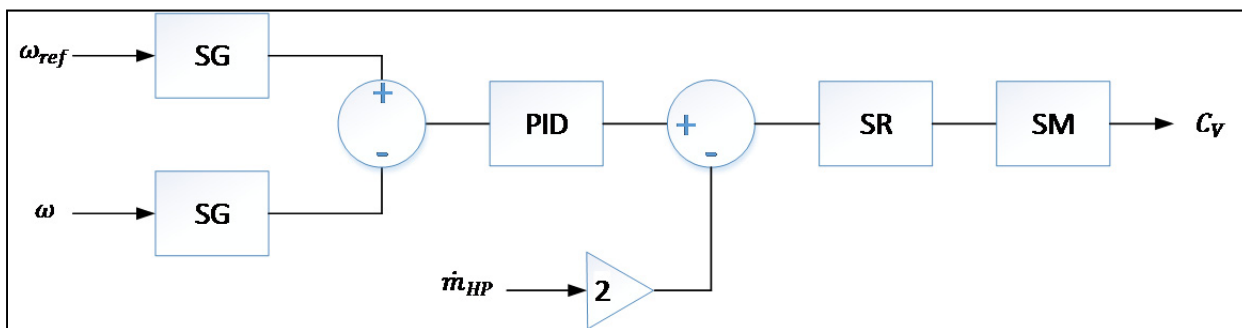


Figure 4.21 Schéma Simulink du régulateur de vitesse de la turbine

Les deux tests de validation ont été appliqués sur le modèle non linéaire.

Pour le test contrôle de vitesse, on remarque que la vitesse de la turbine suit la trajectoire dans les deux cas (en montée et en descente de vitesse) avec un dépassement de 0.26 % (8 tr/min). L'erreur au début est due à un mauvais ajustement des conditions initiales des intégrateurs tel que mentionné précédemment.

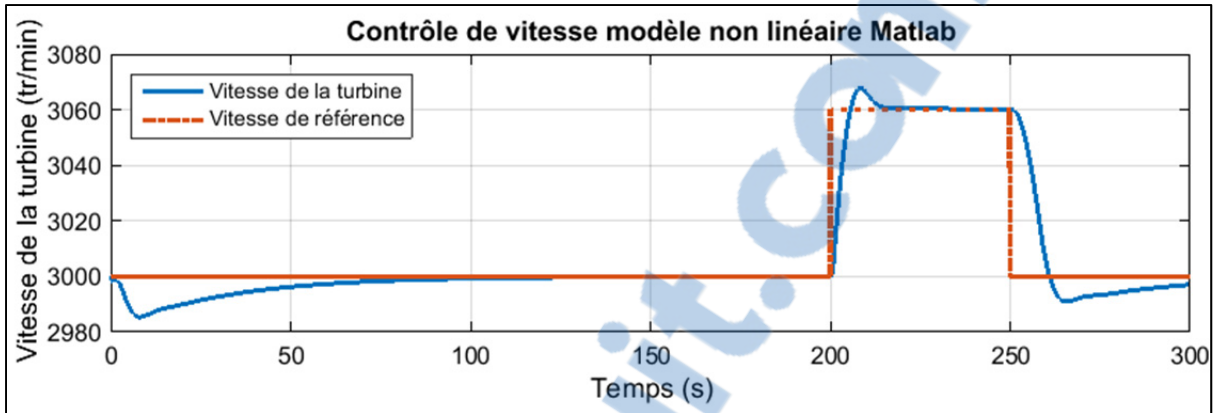


Figure 4.22 Résultats de simulation du test de contrôle de vitesse modèle non linéaire sous Matlab –modèle non-linéaire

Le deuxième test effectué est celui de la montée en puissance dont les résultats apparaissent à la figure 4.23.

Pour le test de montée en puissance, on remarque que la vitesse de la turbine suit la trajectoire avec un dépassement de 1.1 % (33 tr/min). On remarque aussi qu'il y a une erreur de traînage de l'ordre de 0.0666 % (2 tr/min).

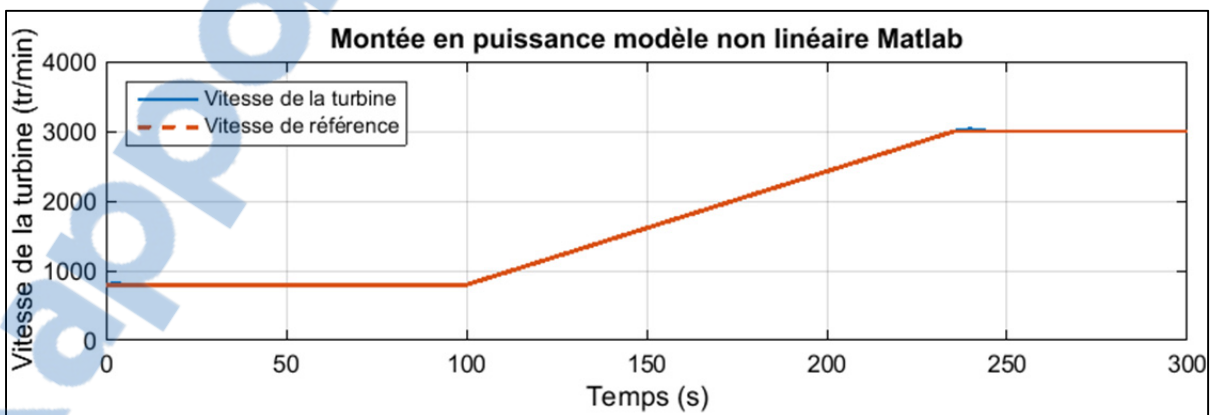


Figure 4.23 Résultats de simulation du test de montée en puissance sous Matlab- modèle non linéaire

#### 4.2.2 Modèle non linéaire sous Automation Studio

Le modèle non linéaire n'est pas transféré vers Automation Studio vu que l'outil Bloc diagramme à l'état actuel ne permet pas cette implémentation. L'outil ne permet pas d'écrire du code ou faire appel à des fonctions externes telles que dans Simulink (les Matlab function et S-function), ce qui nous a causé un problème avec les fonctions non linéaires qui calculent les propriétés de la vapeur. Une solution est mise en place en programmant les fonctions par les ingénieurs de l'entreprise et les fournissant avec l'outil comme des blocs. Il manque aussi le délai (bloc « Delay » dans Simulink) et la possibilité de grouper les blocs dans des sous-systèmes.

#### 4.3 Conclusion

Dans ce chapitre, le modèle linéaire a été simulé sous Automation Studio et Matlab et le modèle non linéaire a été simulé sous Matlab seulement. La méthode et les outils de simulation utilisées ont été également présentés.

Une comparaison a été faite entre les performances des deux logiciels, Matlab et Automation Studio. Les résultats de simulation sous Automation Studio sont très proches de ceux de Matlab avec des erreurs négligeables de l'ordre de  $10^{-4}$ .

Le modèle de la centrale électrique présenté a été le premier exemple des modèles de procédés développés. Un autre modèle de procédé industriel incluant plusieurs unités d'opération différentes a été établi. Ce modèle ainsi que les résultats de simulation obtenus sous Automation Studio et Matlab seront présentés au prochain chapitre.



## CHAPITRE 5

### MODÉLISATION DU PROCÉDÉ WILLIAMS-OTTO

Afin d'enrichir l'atelier bloc diagramme d'Automation Studio, un autre procédé est modélisé. Ce dernier intègre plusieurs unités d'opération différentes. Le choix de ce procédé se justifie pour tester l'applicabilité des techniques de commande proposées pour les procédés industriels pétroliers et chimiques avant qu'elles ne soient appliquées sur des installations réelles et aussi dans le domaine d'optimisation.

#### 5.1 Description du procédé Williams-Otto

Le procédé de Williams-Otto (Williams et Otto, 1960) est choisi comme un procédé de démonstration pour l'atelier bloc diagramme d'Automation Studio. Ce procédé a été principalement développé pour fournir un modèle réaliste qui intègre les principales unités d'opération caractéristiques d'une usine chimique typique. Cette usine fabrique 40 million de livres par année d'un produit d'intérêt  $P$ .

Le procédé tel qu'il est présenté à la figure 5.1 est composé de quatre unités :

1. Un réacteur à agitation continue (RAC ou CSTR)
2. Un échangeur de chaleur (refroidisseur)
3. Un décanteur
4. Une colonne à distiller

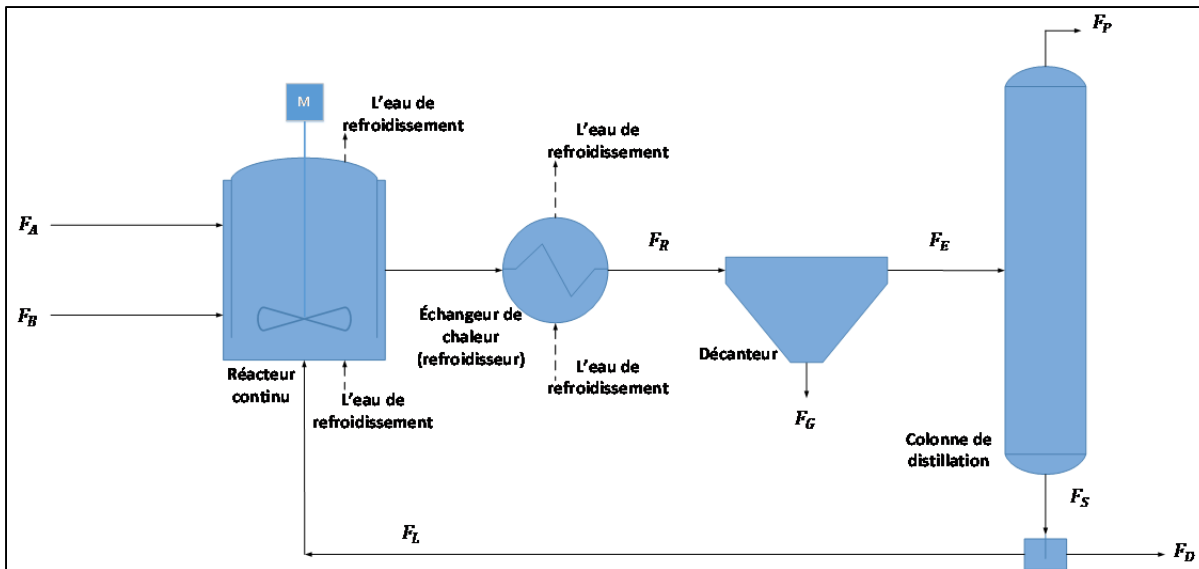
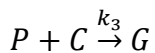
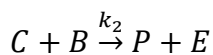
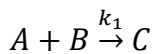


Figure 5.1 Schéma du procédé de Williams et Otto  
Adaptée de Williams et Otto (1960)

Le réacteur est alimenté par trois flux : les deux flux  $F_A, F_B$  des réactifs purs  $A$  et  $B$  et un flux de recyclage  $F_L$ , qui vient de la colonne de distillation. La température du réacteur est contrôlée par le débit d'eau de refroidissement et le débit de la vapeur d'eau dans l'enveloppe du réacteur. Le réacteur est un réacteur à agitation continue avec un volume constant en poids (densité constante)  $V_R = 4640 \text{ lb}$ . Trois réactions irréversibles exothermiques sont impliquées dans la production du produit  $P$ . Ces réactions sont :



Les réactifs  $A$  et  $B$  sont disponibles sous forme pure à partir d'unités de traitements précédents. Les composants  $C$  et  $E$  sont des sous-produits de la réaction. Le sous-produit  $G$  est une matière huileuse lourde qui doit être disposée comme un déchet.

Les coefficients de réaction  $k_i, i = 1, 2, 3$  varient avec la température tel que décrit par l'équation d'Arrhenius :

$$k_i = A_i * e^{-\frac{B_i}{T}} \quad (5.1)$$

Où  $A_i$  est le facteur pré-exponentiel (appelé aussi facteur de fréquence),  $B_i$  est l'énergie d'activation d'Arrhenius et  $T$  est la température. Les données de la réaction sont présentées dans le tableau 5.1.

Tableau 5.1 Données de réaction

Numéro de réaction	Facteur de fréquence $A_i$ ( $hr^{-1}$ )	Énergie d'activation $B_i$ (Rankine)	Chaleur de réaction (BTU/lb de réactif)
1	$5.9755 \times 10^9$	12000	-125
2	$2.5962 \times 10^{12}$	15000	-50
3	$9.6283 \times 10^{15}$	20000	-143

La masse moléculaire des composants  $A, B$  et  $P$  est de  $100 \text{ lb/lbmol}$ , celle des composants  $C, E$  est de  $200 \text{ lb/lbmol}$  et celle du composant  $G$  est de  $300 \text{ lb/lbmol}$ .

L'échangeur de chaleur (refroidisseur de la réaction) a pour rôle de limiter la température du flux de produit de réaction à  $100 \text{ }^\circ\text{F}$  et arrêter la réaction à un point de fonctionnement où le sous-produit indésirable  $G$  devient insoluble dans le mélange. Le sous-produit  $G$  est par la suite totalement éliminé dans le décanteur (Williams et Otto, 1960).

Le mélange restant est dirigé vers une colonne de distillation où le produit d'intérêt  $P$  est récupéré en tête de colonne. Une proportion du produit  $P$  reste dans le résidu de la colonne à cause de la formation d'un azéotrope entre ce dernier et le sous-produit  $E$  :

$$w_P = 0.1 * w_E \quad (5.2)$$

Où  $w$  est la fraction massique.

Un condenseur est utilisé pour condenser le produit vapeur et un rebouilleur est utilisé aussi pour vaporiser le produit dans le bas de la colonne. Le flux du liquide provenant du

rebouilleur  $F_S$  est divisé en deux flux : le flux  $F_D$  est purgé et le flux  $F_L$  est recyclé vers le réacteur.

Une étude économique du procédé a été effectuée par Williams et Otto (1960). La fonction objectif utilisée comme critère économique pour l'optimisation du procédé de Williams et Otto est définie pour maximiser le pourcentage de retour sur l'investissement  $\%RI$  :

$$\%RI = 100 \times \frac{\left( \begin{array}{l} \text{prix des produits } F_P \text{ et } F_D - \text{coût des produit d'alimentation } F_A \text{ et } F_B \\ - \text{coût du produit } F_G \text{ éliminé} - \text{coût d'utilités} \\ - \text{charges de vente, administration, recherche et ingénierie} \end{array} \right)}{\text{Investissement total}} \quad (5.3)$$

En remplaçant les coûts et les revenus pour les flux du procédé, la fonction objectif devient :

$$\%RI = 100 \times \frac{(8400 * M - 2.22 * F_R - 0.124 * \{8400 / (0.30 * F_P + 0.0068 * F_D)\} - 276000)}{2780000} \quad (5.4)$$

Avec  $M$ , le rendement brut par heure :

$$M = 0.30 * F_P + 0.0068 * F_D - 0.02 * F_A - 0.03 * F_B - 0.01 * F_G \quad (5.5)$$

Les spécifications de conception des différentes unités du procédé Williams-Otto sont présentées dans l'Annexe II.

## 5.2 Modèle du procédé

Le procédé de Williams Otto est modélisé selon les hypothèses établies dans l'article original (Williams et Otto, 1960) et en ajoutant les hypothèses suivantes (Pfaff, 2001 ; Forbes, 1994 ; Fraleigh, 1999) :

- I. La dynamique de transfert de chaleur (échangeur de chaleur) est modélisée en utilisant la moyenne logarithmique des différences de températures (LMTD) (Holman, 1981).

- II. Les coefficients de transfert de chaleur sont calculés par une dépendance au débit avec un exposant égal à 1 (Frank et al., 1996) .
- III. La concentration minimale acceptable du produit  $P$  dans le flux de la tête de la colonne  $F_p$  est de 95% *poids* (Krishnan, 1990).
- IV. La colonne de distillation assure une séparation pure du produit  $P$ , mais assume aussi qu'une proportion du produit  $P$  reste dans le résidu de la colonne à cause de la formation d'un azéotrope entre ce dernier et un sous-produit  $E$ .

Les contraintes de fonctionnement du procédé suivantes sont implémentées :

- I. Le débit du produit  $P$ ,  $F_p$  doit être inférieur à  $4763 \frac{lb}{hr}$  parce que tout produit supplémentaire dépasse la vente disponible et ne peut pas être vendu.
- II. Aucun sous-produit  $G$  n'est présent dans le flux d'alimentation de la colonne de distillation,  $F_E$ .

Tous les volumes dans les équations sont exprimés en livres de liquide d'une densité de 50 livres par pied cubique. Toutes les compositions sont exprimées en fraction massique. Tous les symboles sont définis dans la nomenclature.

### 5.2.1 Modèle du réacteur

Le réacteur est un réacteur continu (introduction et soustraction de la matière simultanément) et à agitation parfaite (au point où les conditions régnant à l'intérieur du réacteur correspondent à celle de sorties). Celui-ci est représenté à la figure 5.2

En appliquant le bilan de matière sur les constituants de flux de sortie de réacteur  $F_R$ , on obtient :

$$\begin{aligned}
 & \left( \begin{array}{c} \text{accumulation du} \\ \text{constituant dans le réacteur} \end{array} \right) & (5.6) \\
 & = \left( \begin{array}{c} \text{ajout} \\ \text{du constituant à l'entrée} \end{array} \right) \\
 & - \left( \begin{array}{c} \text{retrait} \\ \text{du constituant en sortie} \end{array} \right) \\
 & + \left( \begin{array}{c} \text{production} \\ \text{du constituant par réaction} \end{array} \right)
 \end{aligned}$$

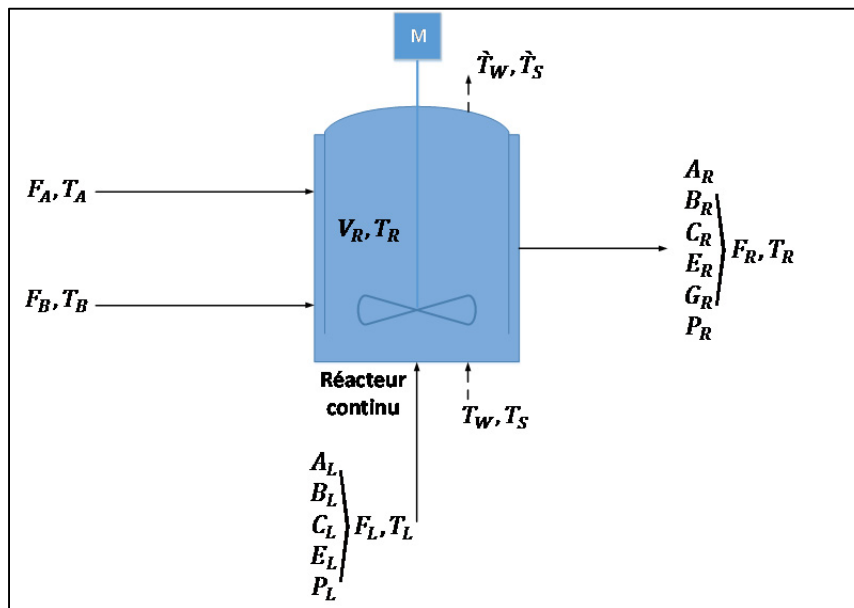


Figure 5.2 Schéma du réacteur

Pour écrire un bilan de masse et un bilan d'énergie d'un procédé réactif (un procédé où il y a des réactions) on a besoin de définir les coefficients stœchiométriques, la vitesse de réaction et la vitesse de transformation. Prenant comme exemple la première équation :



Les coefficients stœchiométriques  $v_A, v_B$  sont négatifs car  $A$  et  $B$  sont des réactifs (consommés par la réaction). Le coefficient stœchiométrique  $v_C$  est positif car  $C$  est un produit (produit par la réaction).

La vitesse de réaction est la quantité de matière transformée par unité de temps et de taille (volume) du réacteur. Elle est définie par la loi de vitesse suivante (Aurora Fernandez, 2015 ; Bahroun, 2010) :

$$r_i = k_i \prod_j [j]^{\alpha_j} \quad (5.8)$$

Où  $\alpha_j$  est l'ordre partiel de  $j$  dans la réaction,  $k_i$  est la constante cinétique de la réaction calculée par l'équation (5.1).  $r_i$  est toujours positif (Aurora Fernandez ; Bahroun, 2010).

Pour un constituant  $j$  intervenant dans la réaction  $i$ , la vitesse de transformation de  $j$  notée  $R_j$ , est calculée par l'équation suivante :

$$R_j = \sum_i v_{ij} r_i \quad (5.9)$$

Où  $v_{ij}$  est le coefficient stœchiométrique.  $R_j$  peut être positive (produit) ou négative (réactif).

$X_i$  étant la fraction massique du composant  $i$ , le bilan de matière sur chacun des composants mène aux équations suivantes :

Bilan de matière sur le constituant A :

$$\frac{dX_{AR}}{dt} = \frac{F_A}{V_R} + \frac{F_L}{V_R} (X_{AL}) - \frac{F_R}{V_R} (X_{AR}) - k_1 (X_{AR})(X_{BR}) \quad (5.10)$$

Bilan de matière sur le constituant B :

$$\frac{dX_{BR}}{dt} = \frac{F_B}{V_R} + \frac{F_L}{V_R} (X_{BL}) - \frac{F_R}{V_R} (X_{BR}) - k_1 (X_{AR})(X_{BR}) - k_2 (X_{BR})(X_{CR}) \quad (5.11)$$

Bilan de matière sur le constituant C :

$$\frac{dX_{C_R}}{dt} = \frac{F_L}{V_R}(X_{C_L}) - \frac{F_R}{V_R}(X_{C_R}) + 2 * k_1(X_{A_R})(X_{B_R}) - 2 * k_2(X_{B_R})(X_{C_R}) - k_3(X_{C_R})(X_{P_R}) \quad (5.12)$$

Bilan de matière sur le constituant E :

$$\frac{dX_{E_R}}{dt} = \frac{F_L}{V_R}(X_{E_L}) - \frac{F_R}{V_R}(X_{E_R}) + 2 * k_2(X_{B_R})(X_{C_R}) \quad (5.13)$$

Bilan de matière sur le constituant G :

$$\frac{dX_{G_R}}{dt} = 1.5 * k_3(X_{C_R})(X_{P_R}) - \frac{F_R}{V_R}(X_{G_R}) \quad (5.14)$$

Bilan de matière sur le constituant P :

$$\frac{dX_{P_R}}{dt} = \frac{F_L}{V_R}(X_{P_L}) - \frac{F_R}{V_R}(X_{P_R}) + k_2(X_{B_R})(X_{C_R}) - 0.5 * k_3(X_{C_R})(X_{P_R}) \quad (5.15)$$

Bilan de matière global :

$$F_R = F_A + F_B + F_L \quad (5.16)$$

La température du réacteur est modélisée en effectuant un bilan d'énergie sur le réacteur à agitation continue. En appliquant le premier principe de la thermodynamique, le bilan d'énergie exprime que la quantité d'énergie interne entrant dans le réacteur (énergie transportée par le mélange, travail des forces de pression, énergie transférée de l'extérieur) est égale à la quantité d'énergie sortant augmentée de la quantité d'énergie interne s'accumulant (Villermoux, 1994 ; Bahroun, 2010 ; Ingham et al., 2007) :



$$\begin{aligned}
 & h_w A_w (T_w - T_R) + h_s A_s (T_s - T_R) \\
 & = \rho_R C_{PR} V_R * \frac{dT_R}{dt} + F_L C_{PL} (T_R - T_L) + F_A C_{PA} (T_R - T_A) \\
 & + F_B C_{PB} (T_R - T_B) + V_R \sum_i r_i \Delta H_i
 \end{aligned} \tag{5.17}$$

En isolant la température du réacteur et en remplaçant les vitesses de transformation par leur expression respective, l'équation (5.17) peut être réécrite comme suit :

$$\begin{aligned}
 \frac{dT_R}{dt} = \frac{1}{\rho_R C_{PR} V_R} & [2 * k_1 (X_{A_R})(X_{B_R}) * V_R * H_1 + 3 * k_2 (X_{B_R})(X_{C_R}) * V_R * H_2 \\
 & + 1.5 * k_3 (X_{C_R})(X_{P_R}) * V_R * H_3 + h_w A_w (T_w - T_R) \\
 & + h_s A_s (T_s - T_R) - F_L C_{PL} (T_R - T_L) - F_A C_{PA} (T_R - T_A) \\
 & - F_B C_{PB} (T_R - T_B)]
 \end{aligned} \tag{5.18}$$

## 5.2.2 Modèle de l'échangeur de chaleur

L'échangeur de chaleur est un échangeur tubulaire. Il est constitué d'un faisceau de tubes branchés en parallèle enfermés dans une enveloppe appelée calandre (coque).

L'échangeur de chaleur représenté à la figure 5.3 est modélisé en effectuant un bilan de matière (suivant l'équation 5.19) et un bilan d'énergie (Felder et Rousseau, 2000).

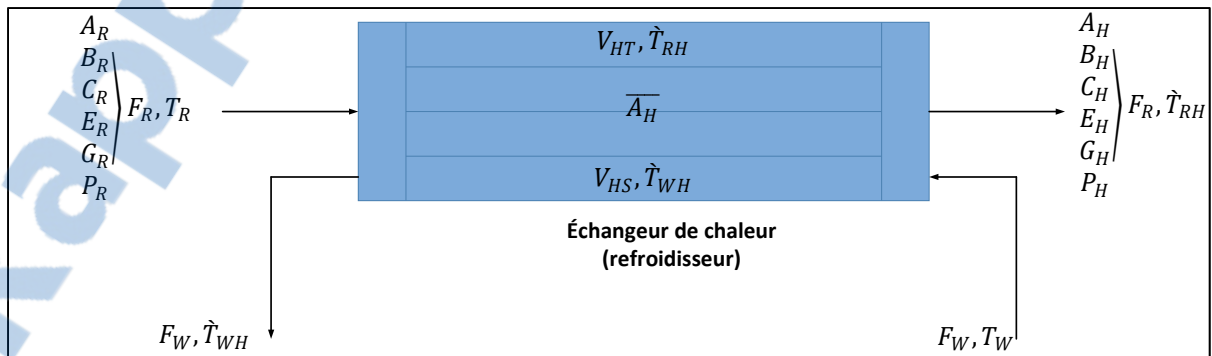


Figure 5.3 Schéma de l'échangeur de chaleur

$$\begin{aligned} \text{Entrée} + \text{Génération} - \text{Sortie} - \text{Consommation} & \quad (5.19) \\ & = \text{Accumulation} \end{aligned}$$

Le bilan de matière étant effectué sur une espèce non réactive (la diminution de la température causée par l'échangeur de chaleur va arrêter les réactions), l'équation (5.19) se simplifie à :

$$\text{Entrée} - \text{Sortie} = \text{Accumulation} \quad (5.20)$$

Bilan de matière sur le constituant A :

$$\frac{dX_{AH}}{dt} = \frac{F_R}{V_{HT}} (X_{AR} - X_{AH}) \quad (5.21)$$

Bilan de matière sur le constituant B :

$$\frac{dX_{BH}}{dt} = \frac{F_R}{V_{HT}} (X_{BR} - X_{BH}) \quad (5.22)$$

Bilan de matière sur le constituant C :

$$\frac{dX_{CR}}{dt} = \frac{F_R}{V_{HT}} (X_{CR} - X_{CH}) \quad (5.23)$$

Bilan de matière sur le constituant E :

$$\frac{dX_{ER}}{dt} = \frac{F_R}{V_{HT}} (X_{ER} - X_{EH}) \quad (5.24)$$

Bilan de matière sur le constituant G :

$$\frac{dX_{GH}}{dt} = \frac{F_R}{V_{HT}} (X_{GR} - X_{GH}) \quad (5.25)$$

Bilan de matière sur le constituant P :

$$\frac{dX_{PH}}{dt} = \frac{F_R}{V_{HT}} (X_{PR} - X_{PH}) \quad (5.26)$$

Les températures en entrée et sortie de l'échangeur de chaleur sont modélisées en effectuant un bilan d'énergie sur le côté des tubes et le côté de coque (les pertes chaleur avec l'environnement extérieur sont négligeables suivant l'hypothèse posée par Williams et Otto (1960)).

L'équation suivante s'applique sur le côté des tubes et celui des coques :

$$F_{tube/coque} * C * (T_e - T_s)_{tube/coque} - Q = V * \rho * C * \frac{d(T_s)_{tube/coque}}{dt} \quad (5.27)$$

Où  $F_{tube/coque}$  est le débit massique côté tube ou coque,  $T_e, T_s$  représentent les températures d'entrée et de sortie respectivement,  $Q$  est la chaleur transférée entre les côtés tubes et coque,  $V$  est le volume,  $\rho$  est la densité et  $C$  est la capacité thermique.

La chaleur totale transférée entre les côtés tubes et coque  $Q$  peut être définie en fonction du coefficient de transfert de chaleur global  $h$ , la surface d'échange de chaleur  $A$  et la différence de température.

$$Q = h * A * (T_{s\ tube} - T_{s\ coque}) \quad (5.28)$$

L'hypothèse (I) posée sur l'échangeur de chaleur nécessite l'utilisation la correction de la surface d'échange. Cette correction est donnée par l'équation suivante :

$$\bar{A} = \frac{A * (T_{s\ tube} - T_{s\ coque})}{\Delta T_{LM}} \quad (5.29)$$

Où  $\Delta T_{LM}$  est la moyenne logarithmique des différences de températures (LMTD) :

$$\Delta T_{LM} = \frac{\Delta T_1 - \Delta T_2}{\ln(\Delta T_1 / \Delta T_2)} \quad (5.30)$$

Où  $\Delta T_1 = T_{e\ chaud} - T_{s\ froid}$  et  $\Delta T_2 = T_{s\ chaud} - T_{e\ froid}$

La température du côté tube évolue selon l'équation suivante :

$$\frac{d\hat{T}_{RH}}{dt} = \frac{1}{\rho_R C_{PR} V_{HT}} [F_R C_{PR} (T_R - \hat{T}_{RH}) - h_H \bar{A}_H (\hat{T}_{RH} - \hat{T}_{WH})] \quad (5.31)$$

Et la température du côté coque selon celle-ci :

$$\frac{d\hat{T}_{WH}}{dt} = \frac{1}{\rho_W C_{PW} V_{HS}} [F_W C_{PW} (T_W - \hat{T}_{WH}) - h_H \bar{A}_H (\hat{T}_{WH} - \hat{T}_{RH})] \quad (5.32)$$

### 5.2.3 Modèle du décanteur

Le décanteur représenté à la figure 5.4 est modélisé en effectuant un bilan de matière (suivant l'équation 5.20) et un bilan d'énergie.

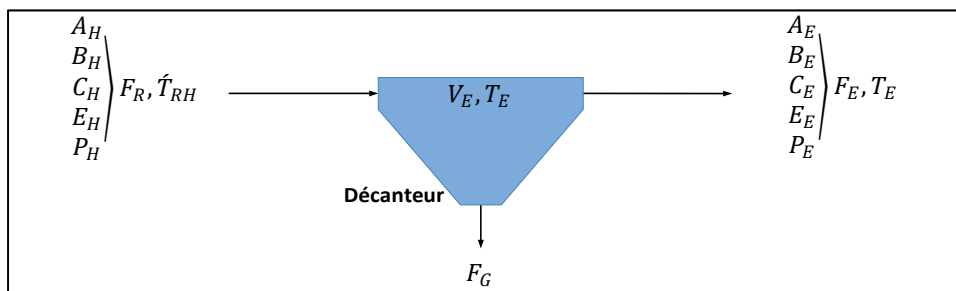


Figure 5.4 Schéma du décanteur

Bilan de matière sur le constituant A :

$$\frac{dX_{AE}}{dt} = \frac{F_R}{V_E} (X_{AH}) - \frac{F_E}{V_E} (X_{AE}) \quad (5.33)$$

Bilan de matière sur le constituant B :

$$\frac{dX_{BE}}{dt} = \frac{F_R}{V_E} (X_{BH}) - \frac{F_E}{V_E} (X_{BE}) \quad (5.34)$$

Bilan de matière sur le constituant C :

$$\frac{dX_{CE}}{dt} = \frac{F_{ER}}{V_E} (X_{CH}) - \frac{F_E}{V_E} (X_{CE}) \quad (5.35)$$

Bilan de matière sur le constituant E :

$$\frac{dX_{EE}}{dt} = \frac{F_R}{V_E} (X_{EH}) - \frac{F_E}{V_E} (X_{EE}) \quad (5.36)$$

Bilan de matière sur le constituant P :

$$\frac{dX_{PE}}{dt} = \frac{F_R}{V_E} (X_{PH}) - \frac{F_E}{V_E} (X_{PE}) \quad (5.37)$$

Bilan de matière global :

$$F_E = F_R - F_G \quad (5.38)$$

Le débit massique  $F_G$  de sous-produit  $G$  est :

$$F_G = X_{GR} F_R \quad (5.39)$$

La température dans le décanteur est modélisée en effectuant un bilan d'énergie. Le bilan d'énergie stipule que la quantité d'énergie interne entrant dans le décanteur est égale à la quantité d'énergie sortant augmentée de la quantité d'énergie interne s'y accumulant (Villermans, 1994 ; Bahroun, 2010 ; Ingham et al., 2007) :

$$\frac{dT_E}{dt} = \frac{1}{\rho_E C_{PE} V_E} [F_E C_{PH} (\dot{T}_{RH} - T_E)] \quad (5.40)$$

#### 5.2.4 Modèle de la colonne de distillation

La colonne de distillation représentée à la figure 5.5 est modélisée par un bilan de matière (suivant l'équation 5.20).

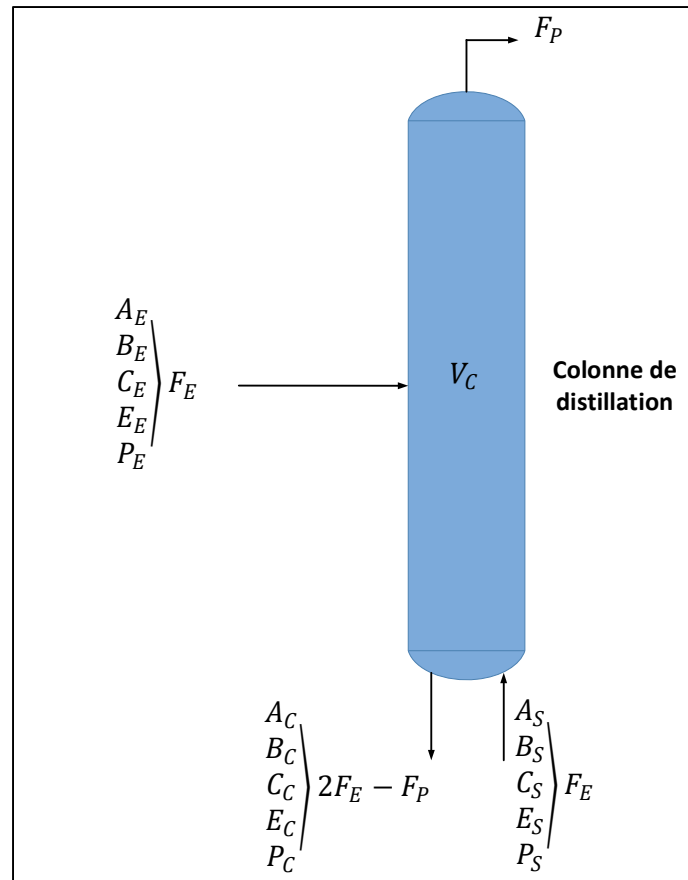


Figure 5.5 Schéma de la colonne de distillation

Bilan de matière sur le constituant A :

$$\frac{dX_{A_C}}{dt} = \frac{F_E}{V_C} (X_{A_E}) - \frac{2F_E - F_P}{V_C} (X_{A_C}) + \frac{F_E}{V_C} (X_{A_S}) \quad (5.41)$$

Bilan de matière sur le constituant B :

$$\frac{dX_{B_C}}{dt} = \frac{F_E}{V_C} (X_{B_E}) - \frac{2F_E - F_P}{V_C} (X_{B_C}) + \frac{F_E}{V_C} (X_{B_S}) \quad (5.42)$$

Bilan de matière sur le constituant C :

$$\frac{dX_{CC}}{dt} = \frac{F_E}{V_C} (X_{CE}) - \frac{2F_E - F_P}{V_C} (X_{CC}) + \frac{F_E}{V_C} (X_{CS}) \quad (5.43)$$

Bilan de matière sur le constituant E :

$$\frac{dX_{EC}}{dt} = \frac{F_E}{V_C} (X_{EE}) - \frac{2F_E - F_P}{V_C} (X_{EC}) + \frac{F_E}{V_C} (X_{ES}) \quad (5.44)$$

Bilan de matière sur le constituant P :

$$\frac{dX_{PC}}{dt} = \frac{F_E}{V_C} (X_{PE}) - \frac{2F_E - F_P}{V_C} (X_{PC}) + \frac{F_E}{V_C} (X_{PS}) \quad (5.45)$$

Selon l'hypothèse IV, le débit massique  $F_P$  de produit  $P$  est :

$$F_P = (X_{PE} - 0.1 * X_{EE}) F_E \quad (5.46)$$

Et la fraction massique de produit  $P$  dans le décanteur  $X_{PE}$  est :

$$X_{PE} = 0.1 * X_{EE} \quad (5.47)$$

### 5.2.5 Modèle du rebouilleur de la colonne à distiller

Le rebouilleur de la colonne de distillation représenté à la figure 5.6 est modélisé par un bilan de matière (suivant l'équation 5.20).



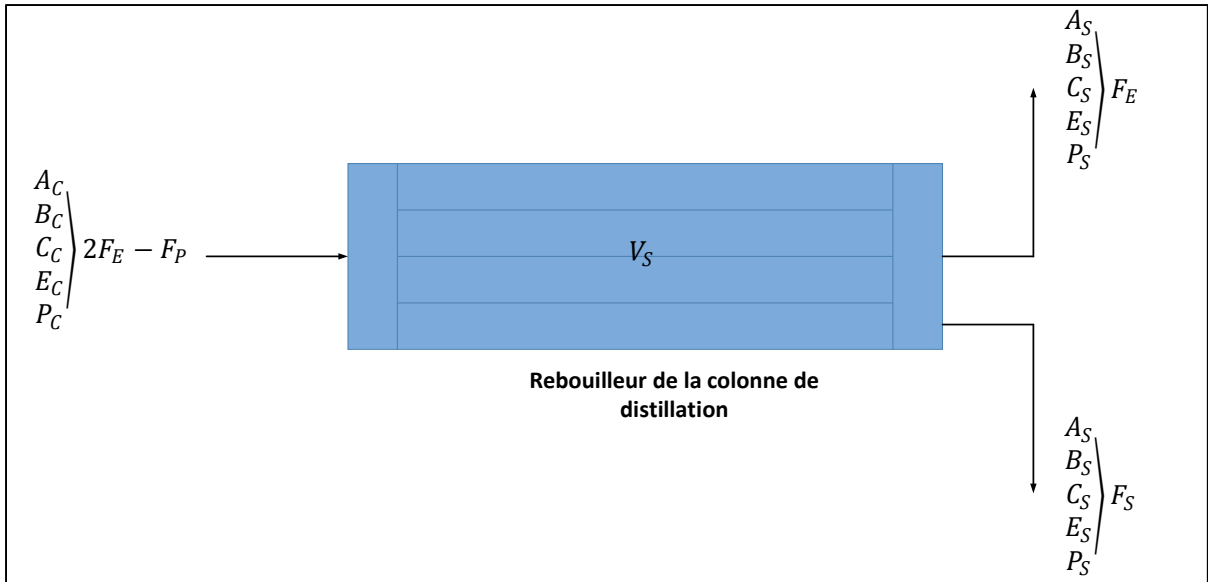


Figure 5.6 Schéma du rebouilleur de la colonne de distillation

Bilan de matière sur le constituant A :

$$\frac{dX_{A_S}}{dt} = \frac{2F_E - F_P}{V_S} (X_{A_C}) - \frac{F_S}{V_S} (X_{A_S}) - \frac{F_E}{V_S} (X_{A_S}) \quad (5.48)$$

Bilan de matière sur le constituant B :

$$\frac{dX_{B_S}}{dt} = \frac{2F_E - F_P}{V_S} (X_{B_C}) - \frac{F_S}{V_S} (X_{B_S}) - \frac{F_E}{V_S} (X_{B_S}) \quad (5.49)$$

Bilan de matière sur le constituant C :

$$\frac{dX_{C_S}}{dt} = \frac{2F_E - F_P}{V_S} (X_{C_C}) - \frac{F_S}{V_S} (X_{C_S}) - \frac{F_E}{V_S} (X_{C_S}) \quad (5.50)$$

Bilan de matière sur le constituant E :

$$\frac{dX_{ES}}{dt} = \frac{2F_E - F_P}{V_S} (X_{EC}) - \frac{F_S}{V_S} (X_{ES}) - \frac{F_E}{V_S} (X_{ES}) \quad (5.51)$$

Bilan de matière sur le constituant P :

$$\frac{dX_{PS}}{dt} = \frac{2F_E - F_P}{V_S} (X_{PC}) - \frac{F_S}{V_S} (X_{PS}) - \frac{F_E}{V_S} (X_{PS}) \quad (5.52)$$

### 5.2.6 Modèle du système de recyclage

Le système de recyclage représenté à la figure 5.7 est modélisé par un bilan de matière global.

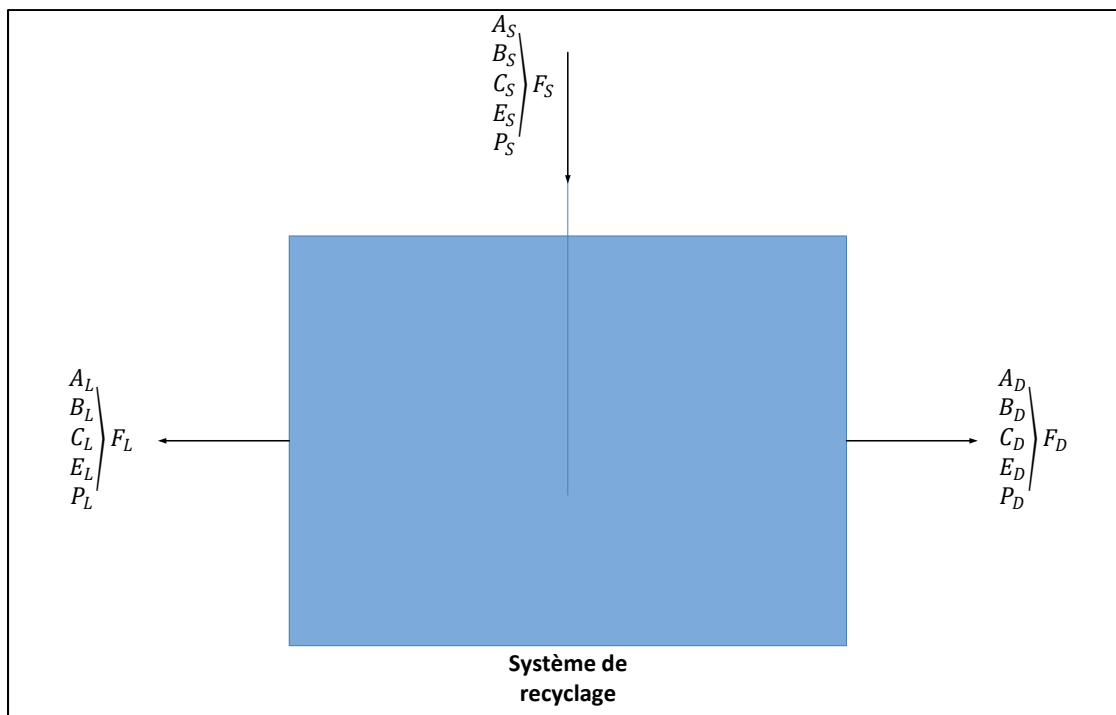


Figure 5.7 Schéma du système de recyclage

Bilan de matière global appliqué sur la colonne de distillation (voir figure 5.1) :

$$F_S = F_E - F_P \quad (5.53)$$

Bilan de matière global appliqué sur le système de recyclage (voir figure 5.1) :

$$F_S = F_D + F_L \quad (5.54)$$

Le flux de rejet  $F_D$  est réglé comme une certaine fraction  $\alpha$  du flux de bas de la colonne  $F_S$  et le flux de recyclage  $F_L$  prend l'excès.

$$F_D = \alpha * F_S \quad (5.55)$$

Et :

$$F_L = (1 - \alpha)F_S \quad (5.56)$$

Bilan de matière sur le constituant A :

$$X_{A_S} = X_{A_D} = X_{A_L} \quad (5.57)$$

Bilan de matière sur le constituant B :

$$X_{B_S} = X_{B_D} = X_{B_L} \quad (5.58)$$

Bilan de matière sur le constituant C :

$$X_{C_S} = X_{C_D} = X_{C_L} \quad (5.59)$$

Bilan de matière sur le constituant E :

$$X_{E_S} = X_{E_D} = X_{E_L} \quad (5.60)$$

Bilan de matière sur le constituant P :

$$X_{P_S} = X_{P_D} = X_{P_L} \quad (5.61)$$

### 5.3 Conclusion

Dans ce chapitre, le procédé WO a été modélisé. Les équations différentielles des modèles dynamiques des différentes unités du procédé ainsi qu'une étude économique du procédé ont été présentées.

L'implémentation du modèle développé sous Automation Studio et Matlab est présentée dans le prochain chapitre.

## CHAPITRE 6

### IMPLÉMENTATION DU MODÈLE WILLIAMS-OTTO DANS AUTOMATION STUDIO ET MATLAB

Les équations dynamiques des différentes unités du procédé Williams-Otto ont été présentées dans le chapitre précédent. Le présent chapitre expose la simulation du modèle dans Automation Studio et Matlab.

Le modèle est premièrement simulé avec Automation Studio et avant d'être validé avec Matlab.

#### 6.1 Implémentation du modèle WO sous Automation Studio

Dans cette partie, on présente l'implémentation du modèle du procédé Williams-Otto (WO) dans l'environnement Automation Studio en utilisant l'outil Bloc Diagramme. Afin de faciliter la tâche, on simule premièrement chaque unité du procédé séparément, et on regroupe ensuite les différentes unités pour simuler le procédé au complet. Cette démarche est avantageuse puisqu'on a des modèles des unités élémentaires pouvant être réutilisées dans d'autres types de procédé en plus d'avoir un modèle d'un procédé complet pouvant servir de démonstration pour le module éducatif développé.

##### 6.1.1 Simulation du modèle de réacteur

Le modèle de réacteur est simulé dans Automation Studio en se basant sur les équations (5.8) à (5.18). Le modèle de réacteur représenté à la figure 6.1 possède sept sorties soient, la fraction massique des constituants  $A, B, C, E, G, P$  et la température  $T_R$  à la sortie du réacteur (voir figure 5.2).

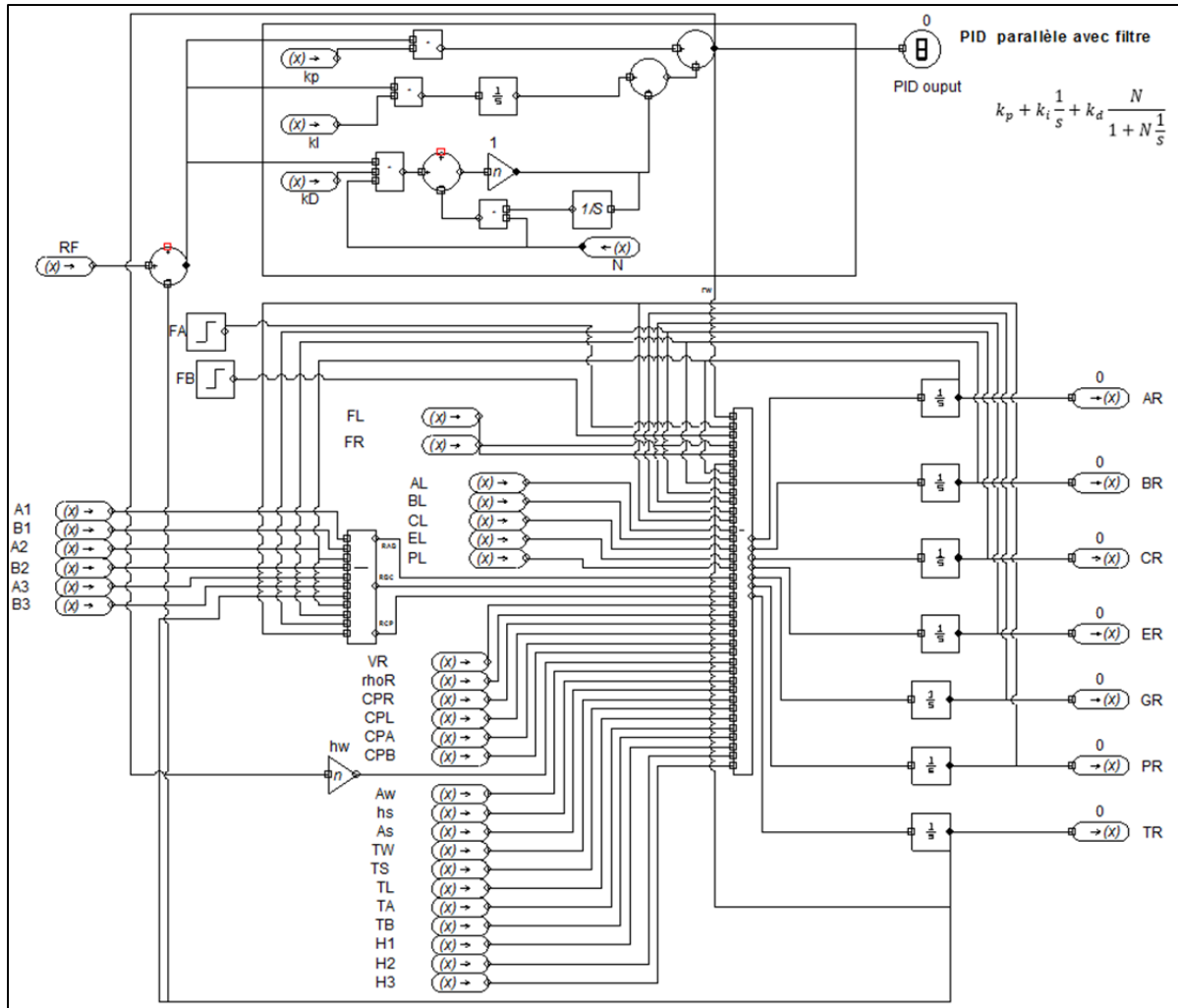


Figure 6.1 Modèle du réacteur sous Automation Studio

Les résultats de simulation sont présentés à la figure 6.2.

La température à la sortie du réacteur est maintenue à une valeur de 163 °F par un régulateur PID.

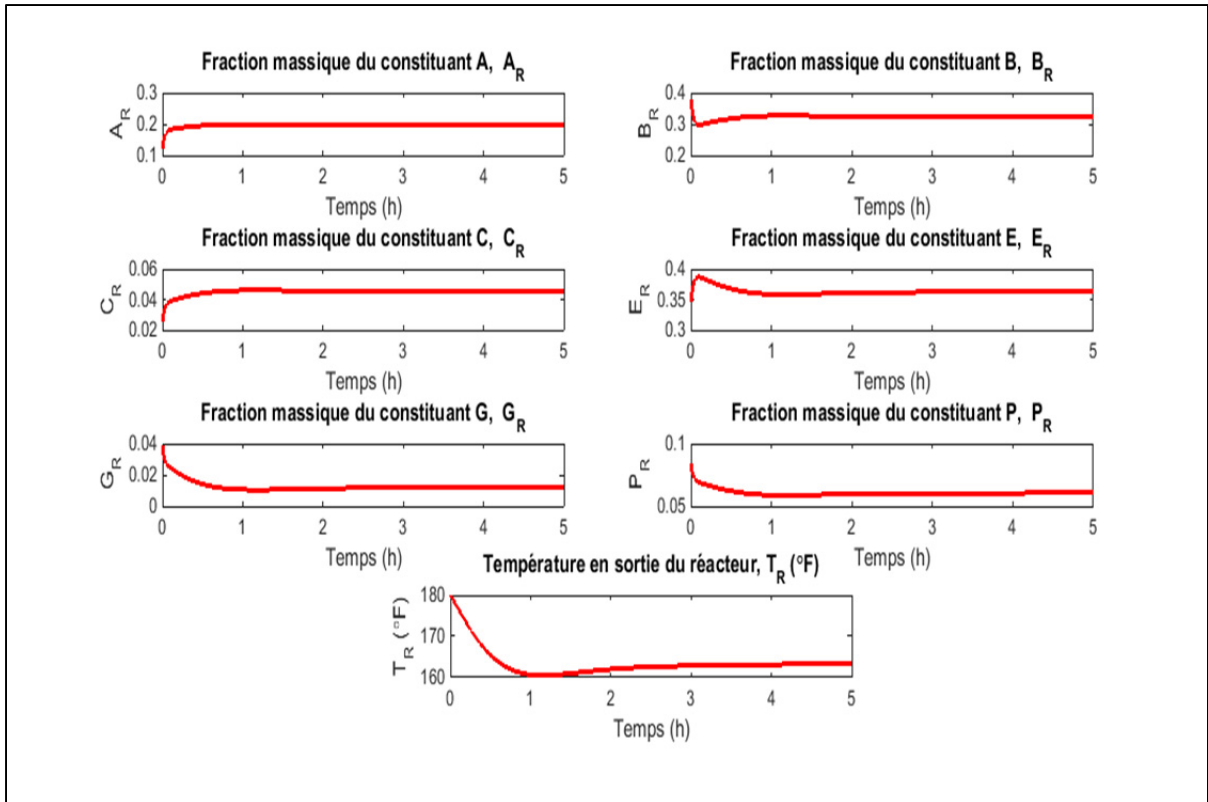


Figure 6.2 Résultats de simulation du modèle de réacteur sous Automation Studio

### 6.1.2 Simulation du modèle de l'échangeur de chaleur

Le modèle d'échangeur de chaleur est simulé dans Automation Studio en se basant sur les équations (5.21) à (5.32). Le modèle d'échangeur de chaleur représenté à la figure 6.3 possède neuf sorties soient, la fraction massique des constituants  $A, B, C, E, G, P$ , la température du côté coque  $\hat{T}_{WH}$  et la température du côté tube  $\hat{T}_{RH}$  (voir figure 5.3).

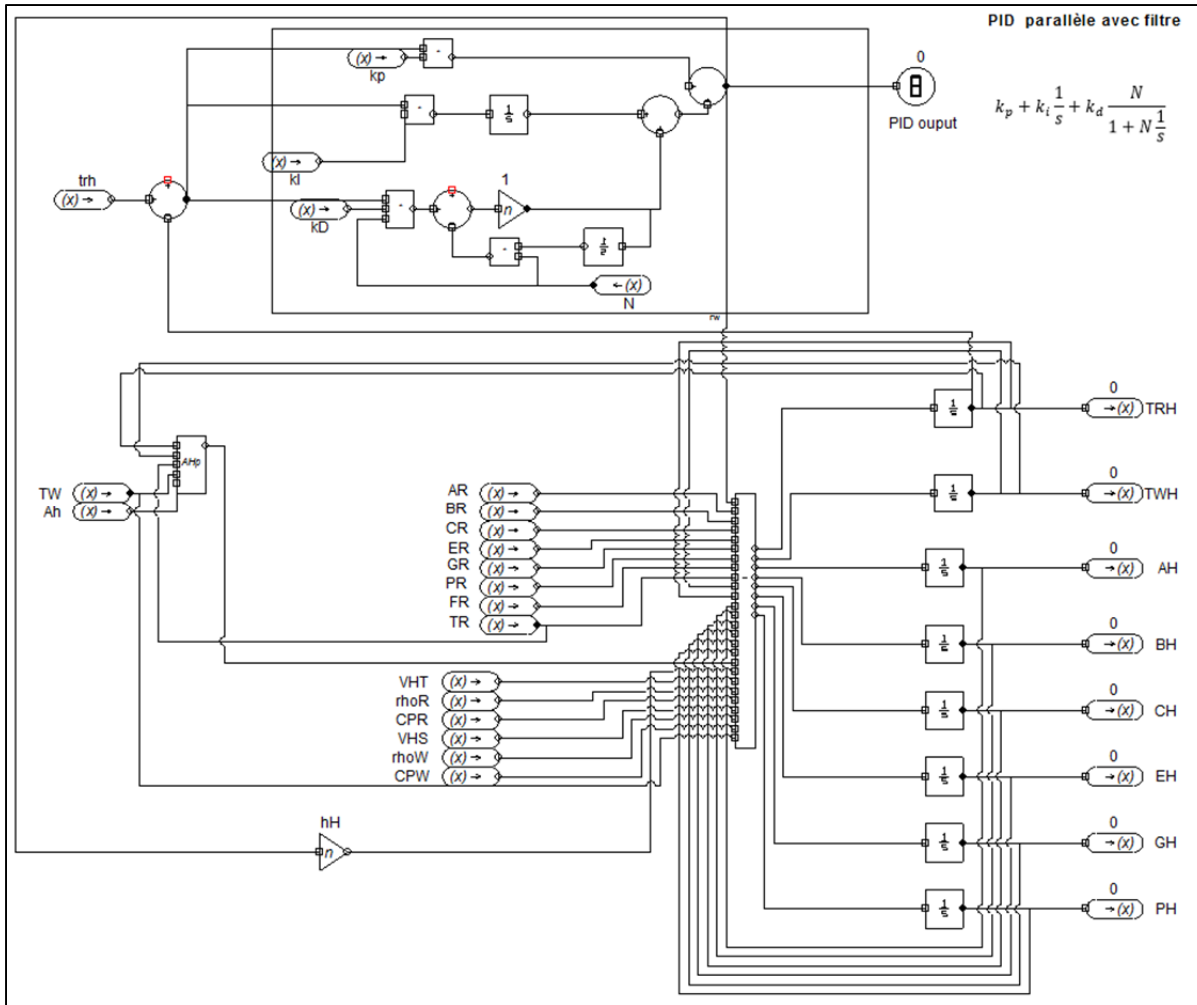


Figure 6.3 Modèle d'échangeur de chaleur sous Automation Studio

Les résultats de simulation sont présentés à la figure 6.4.

La température du coté tube  $\dot{T}_{RH}$  est maintenue à une valeur de 100 °F par un régulateur PID.



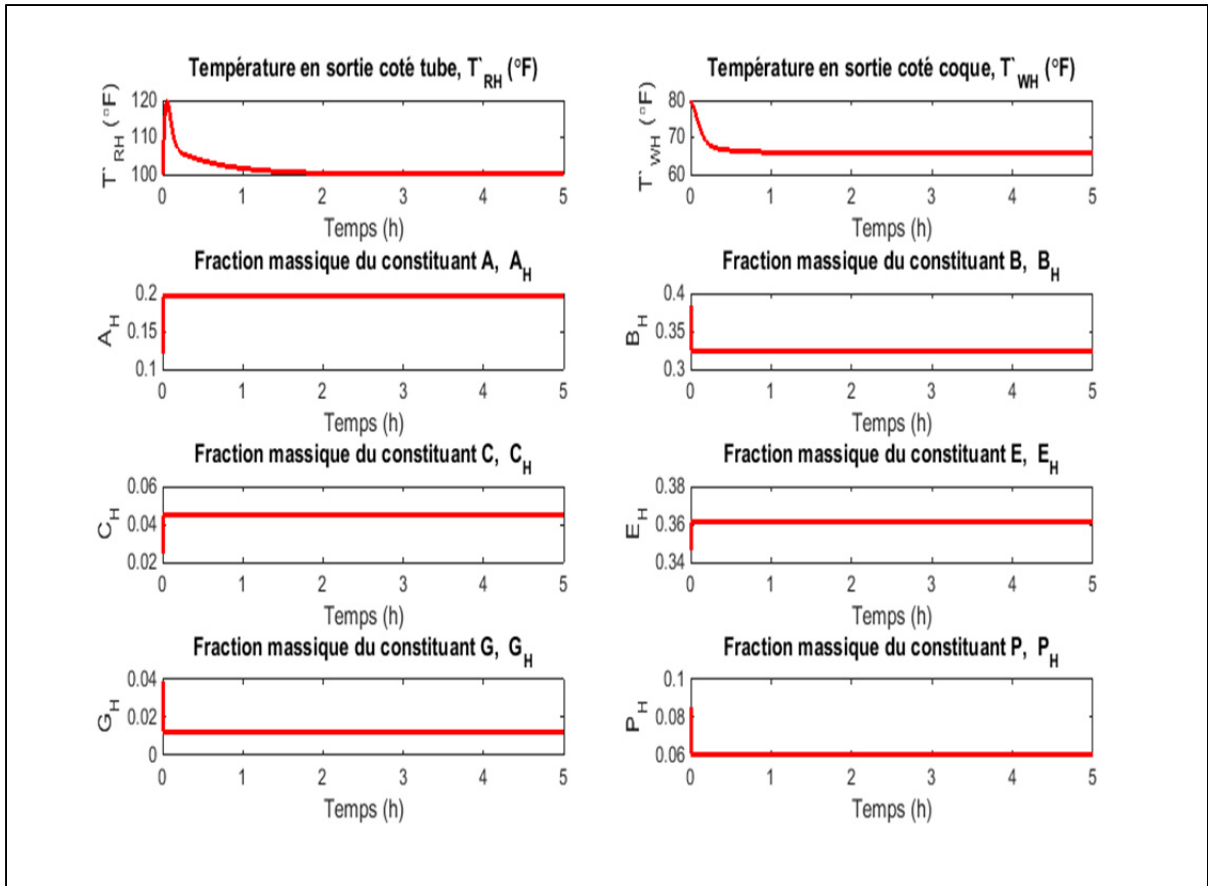


Figure 6.4 Résultats de simulation du modèle d'échangeur de chaleur sous Automation Studio

### 6.1.3 Simulation du modèle du décanteur

Le modèle de décanteur est simulé dans Automation Studio en se basant sur les équations (5.33) à (5.40). Le modèle de décanteur représenté à la figure 6.5 possède six sorties, la fraction massique des constituants  $A, B, C, E, P$  et la température à la sortie de décanteur  $T_E$  (voir figure 5.4).

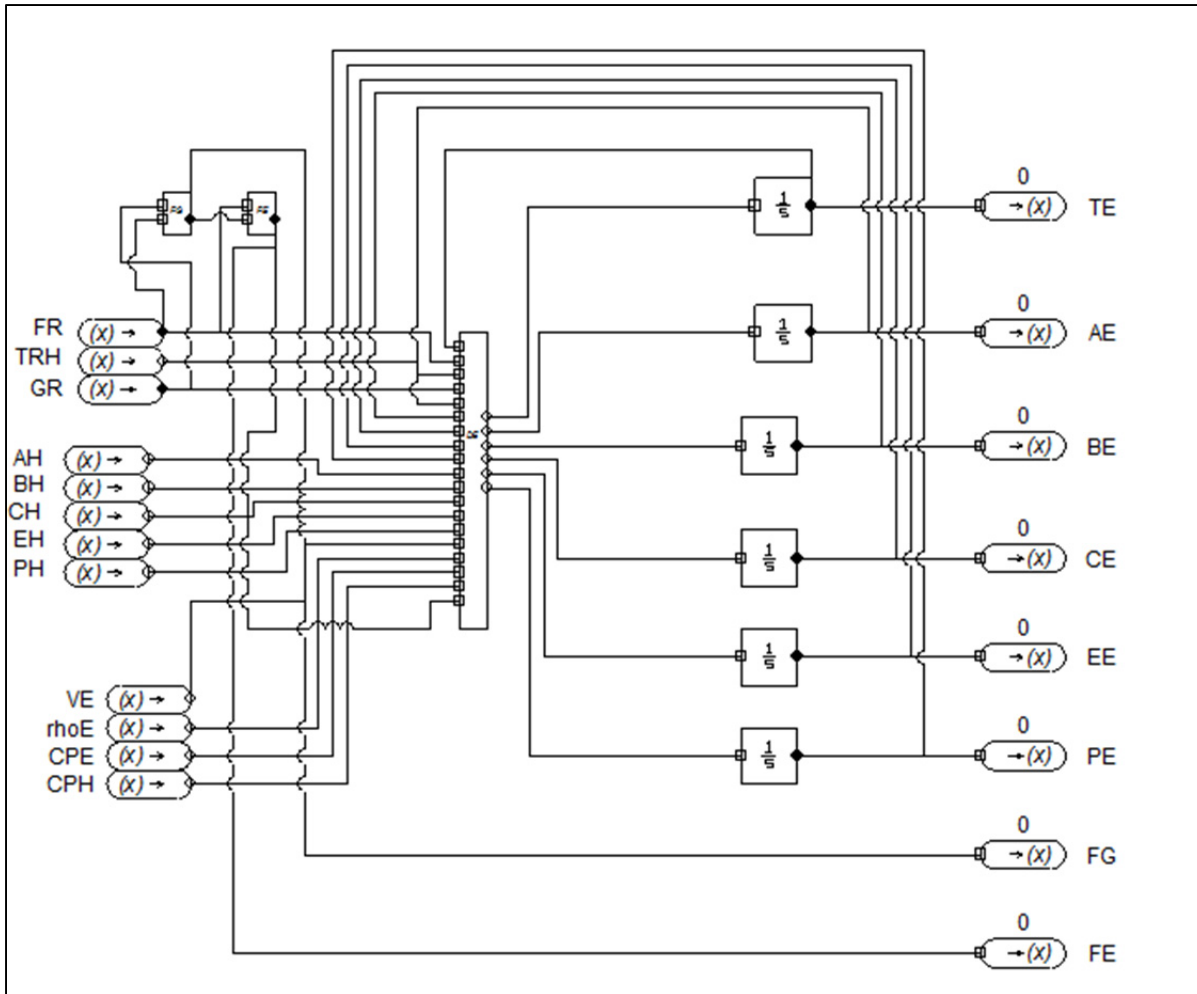


Figure 6.5 Modèle de décanteur sous Automation Studio

Les résultats de simulation sont présentés à la figure 6.6.

La température à la sortie du décanteur passe de 100 °F à 100.4 °F. Cette faible variation de température s'explique par un échange thermique relativement limité entre le décanteur et le milieu extérieur.

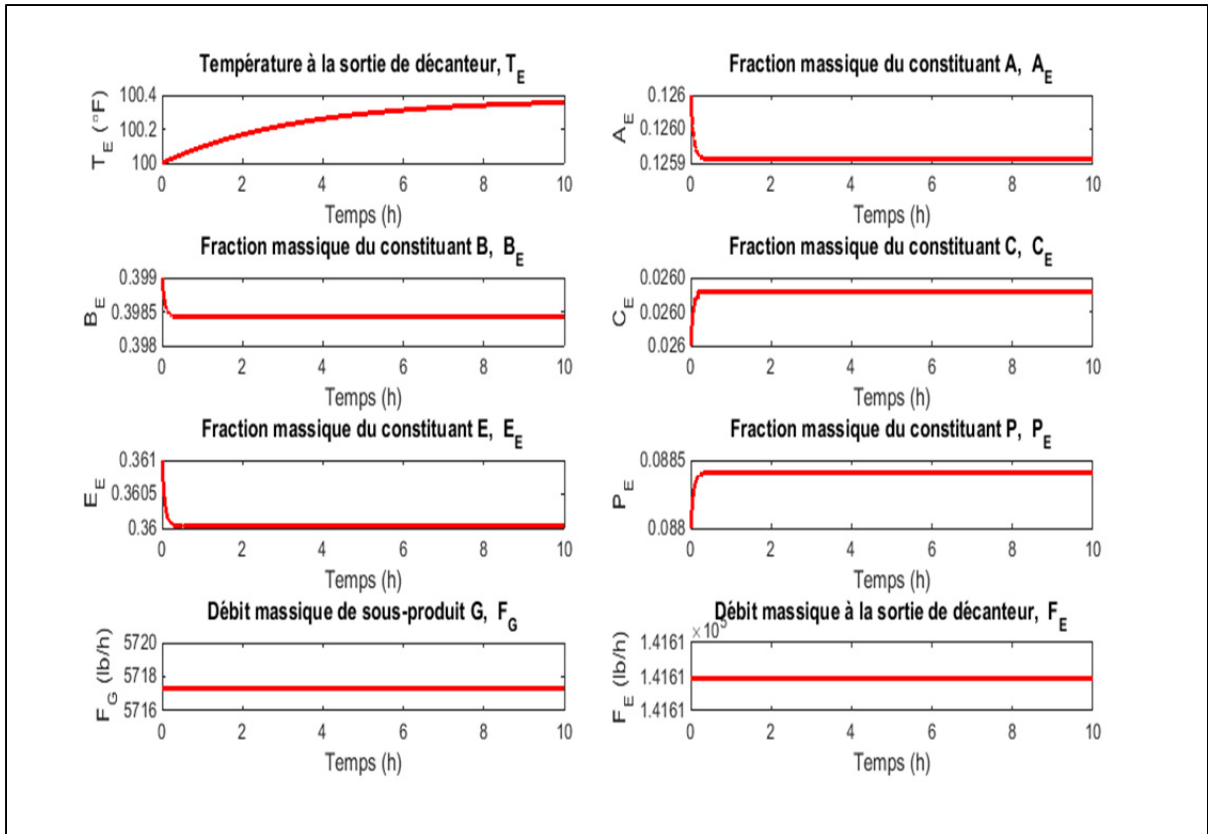


Figure 6.6 Résultats de simulation du modèle de décanteur sous Automation Studio

#### 6.1.4 Simulation du modèle de la colonne de distillation

Le modèle de la colonne à distiller est simulé dans Automation Studio en se basant sur les équations (5.41) à (5.47). Le modèle de la colonne de distillation représenté à la figure 6.7 possède six sorties soient : la fraction massique des constituants  $A, B, C, E, P$  et le débit massique  $F_p$  du produit  $P$  (voir figure 5.5).

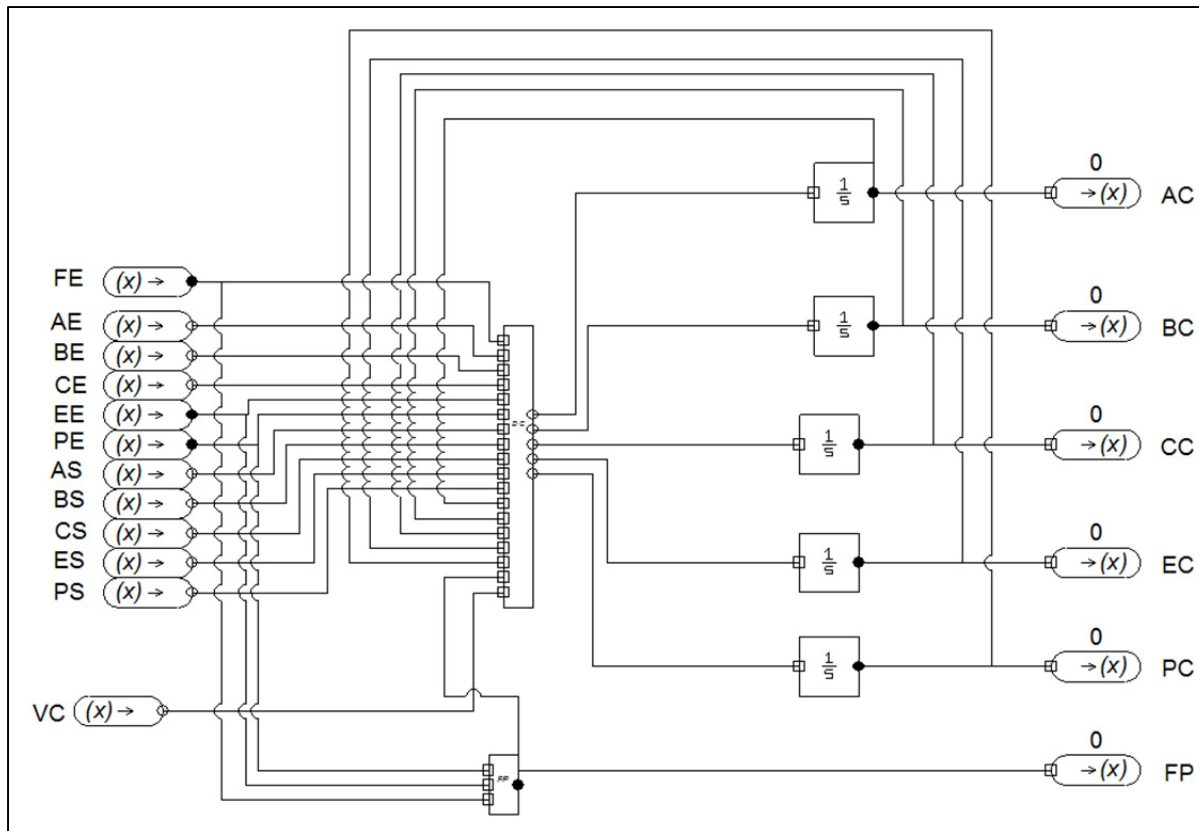


Figure 6.7 Modèle de la colonne de distillation sous Automation Studio

Les résultats de simulation sont présentés à la figure 6.8.

La fraction massique du produit  $P$  est à 0.05 dans le bas de la colonne à distiller en raison de l'hypothèse imposée (l'hypothèse III page 83).

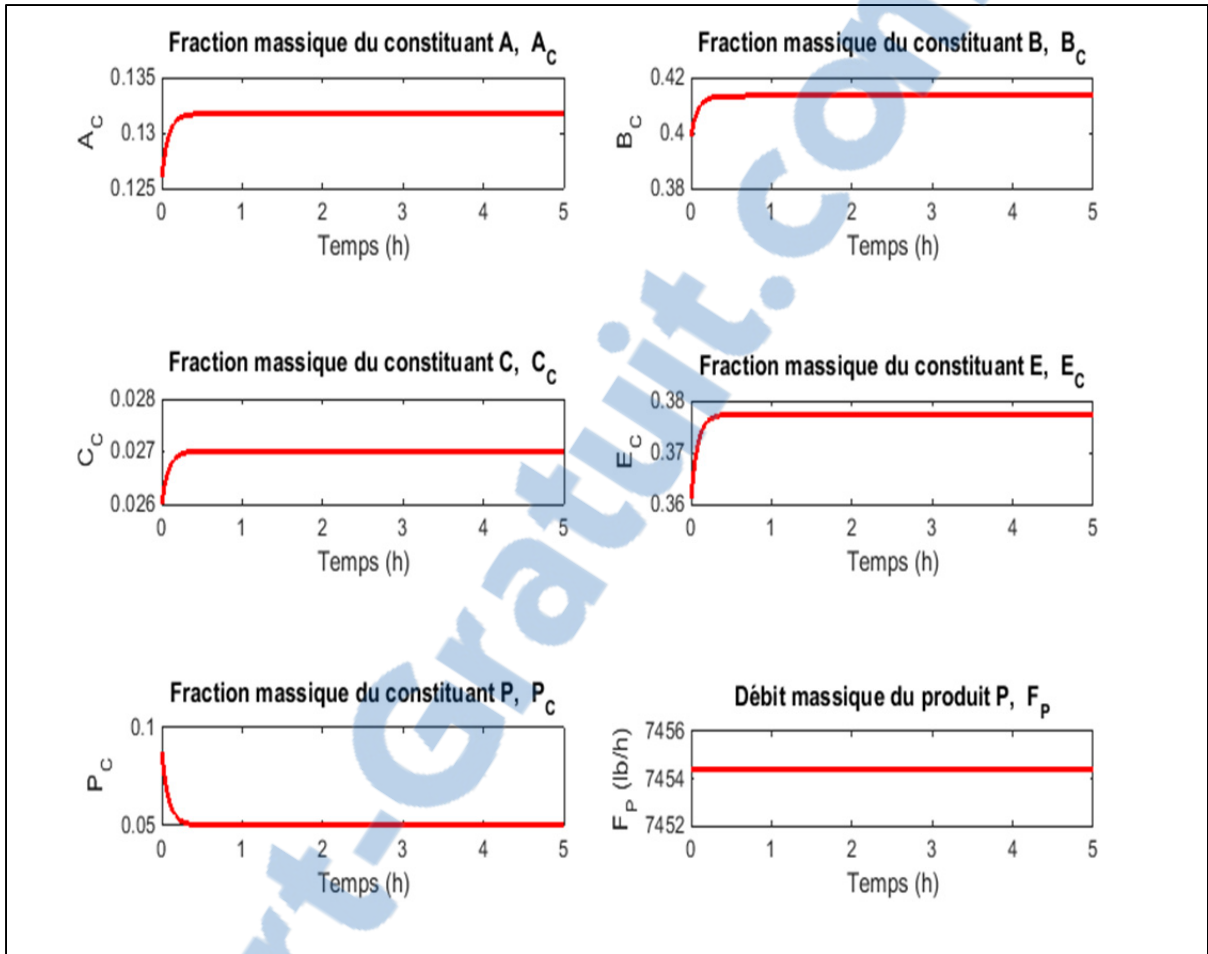


Figure 6.8 Résultats de simulation du modèle de la colonne de distillation sous Automation Studio

### 6.1.5 Simulation du modèle du rebouilleur de la colonne à distiller

Le modèle de rebouilleur de la colonne à distiller est simulé dans Automation Studio en se basant sur les équations (5.48) à (5.52). Le modèle de rebouilleur représenté à la figure 6.9 possède cinq sorties soient, la fraction massique des constituants  $A, B, C, E, P$  (voir figure 5.6).

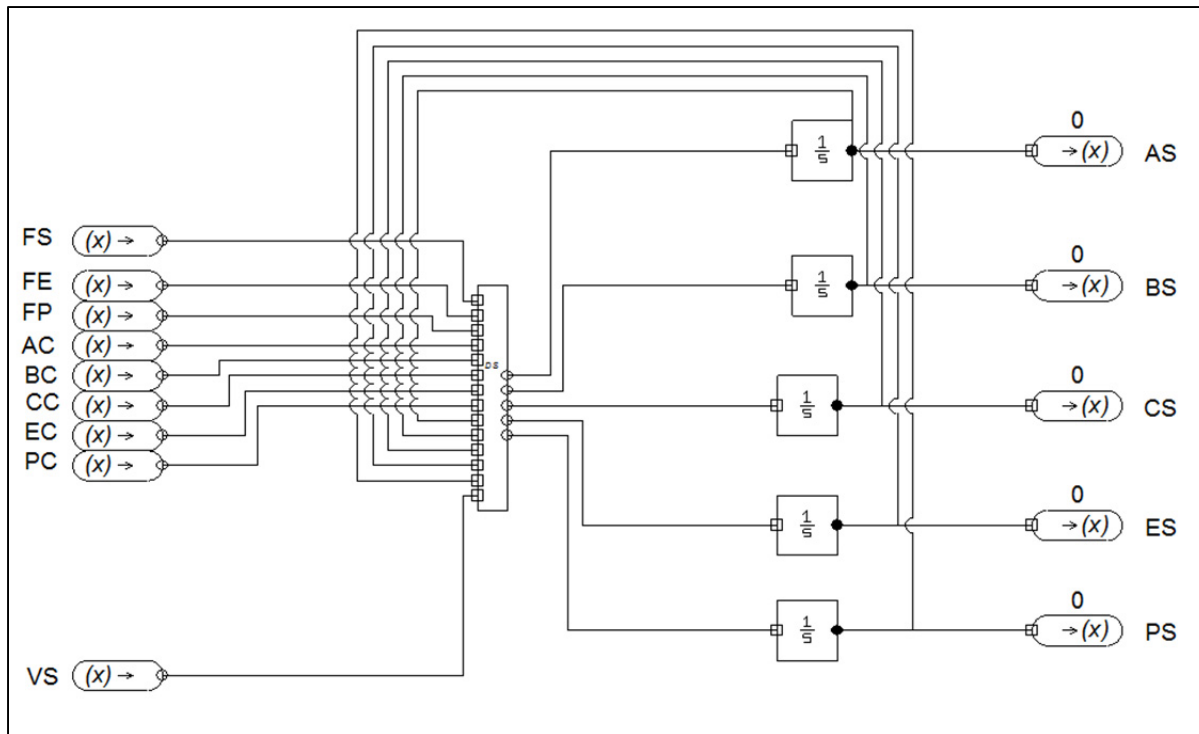


Figure 6.9 Modèle de rebouilleur de la colonne de distillation sous Automation Studio

Les résultats de simulation sont présentés à la figure 6.10.

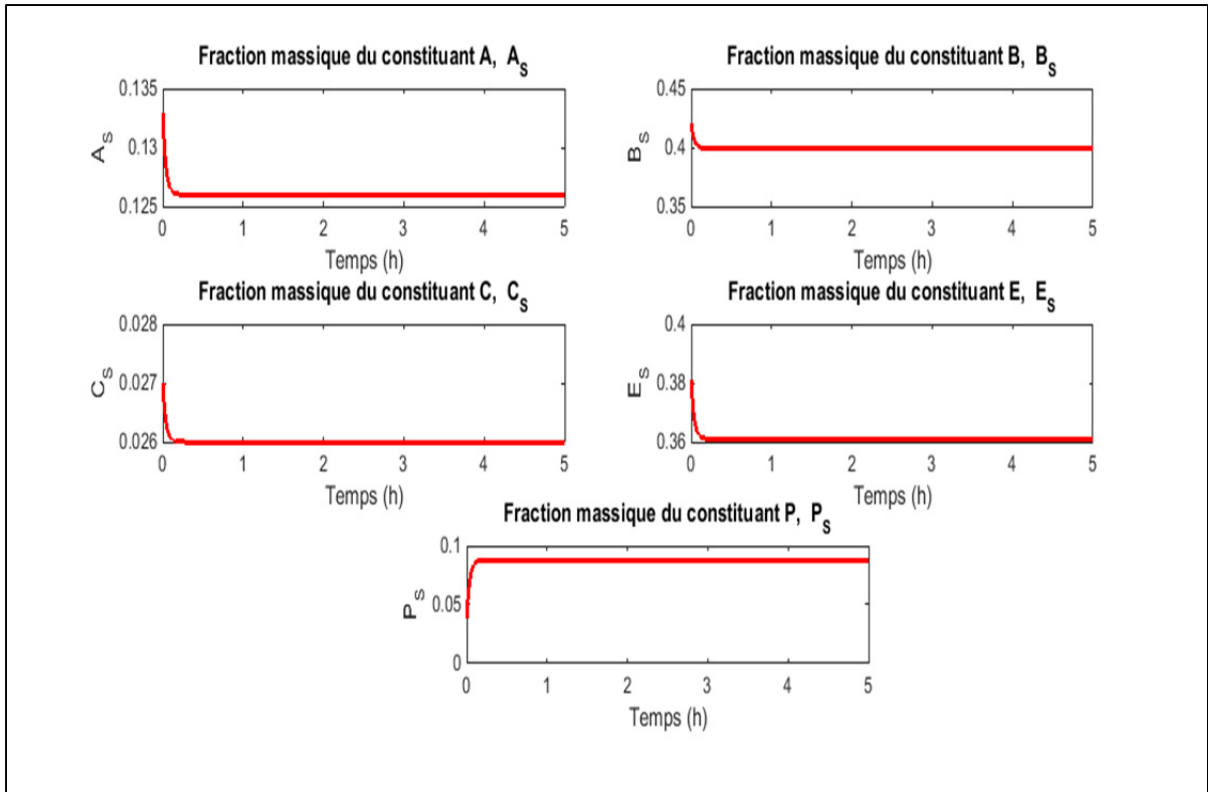


Figure 6.10 Résultats de simulation du modèle de rebouilleur de la colonne de distillation sous Automation Studio

### 6.1.6 Simulation du modèle du système de recyclage

Le modèle du système de recyclage, illustré à la figure 6.11, est simulé dans Automation Studio en se basant sur les équations (5.53) à (5.61). Il possède huit sorties soient, la fraction massique des constituants  $A, B, C, E, P$ , le débit massique de flux de recyclage  $F_L$ , le débit massique de flux de rejet  $F_D$  et le débit massique  $F_S$  à la sortie de rebouilleur (voir figure 5.7).

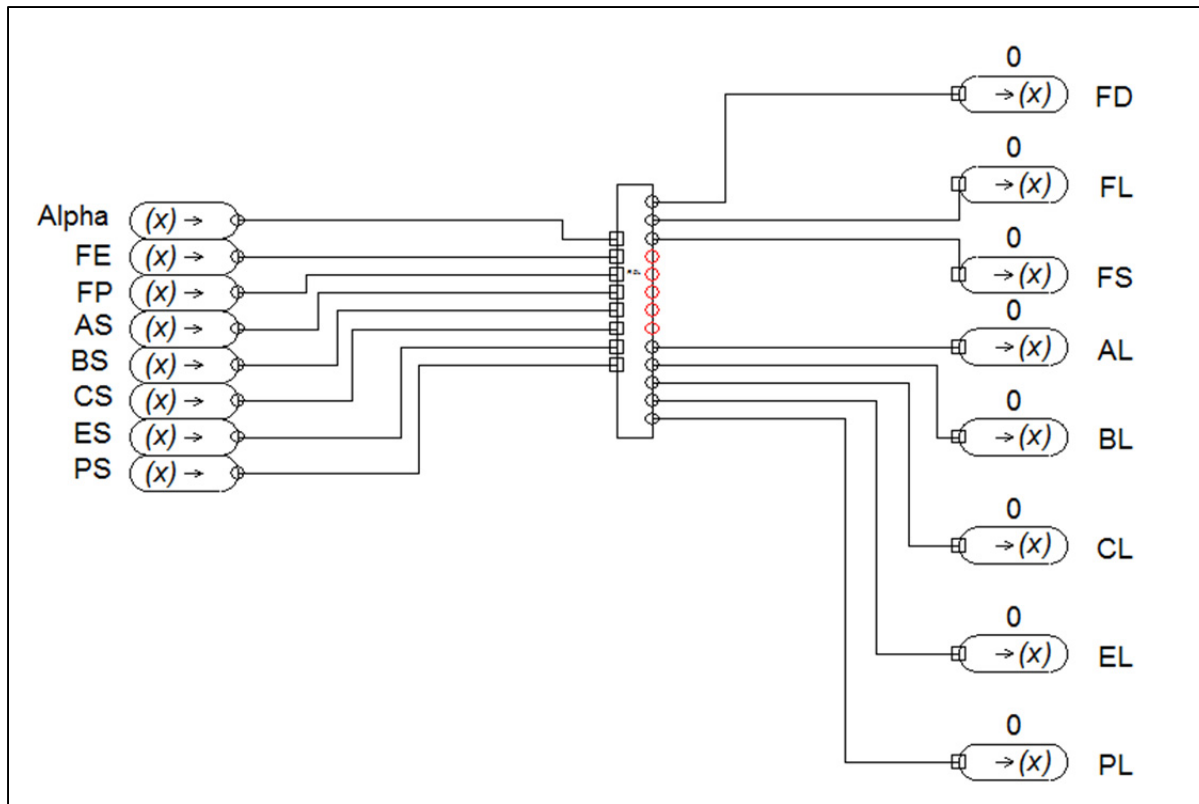


Figure 6.11 Modèle de système de recyclage sous Automation Studio

Les résultats de simulation sont présentés à la figure 6.12.



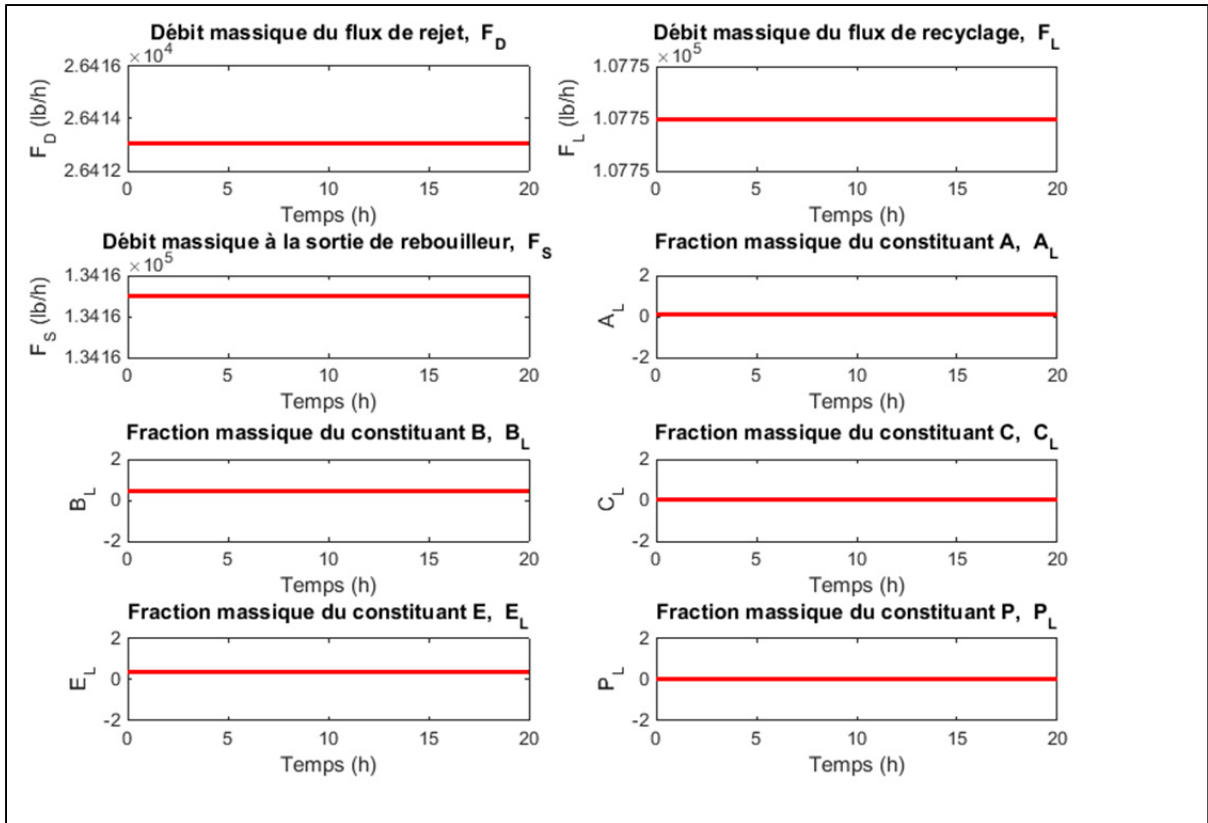


Figure 6.12 Résultats de simulation du système de recyclage sous Automation Studio

Afin de simuler le modèle complet de Williams-Otto, la fonction objectif présentée dans le chapitre 5 (équation 5.4) est d'abord optimisée avec les contraintes en utilisant Matlab. Les conditions d'opération menant à l'optimum trouvé par Matlab sont ensuite appliquées au modèle WO sous Automation Studio. Le modèle complet de WO incluant les équations économiques (équations 5.4 et 5.5) sous Automation Studio est présenté à la figure 6.13.

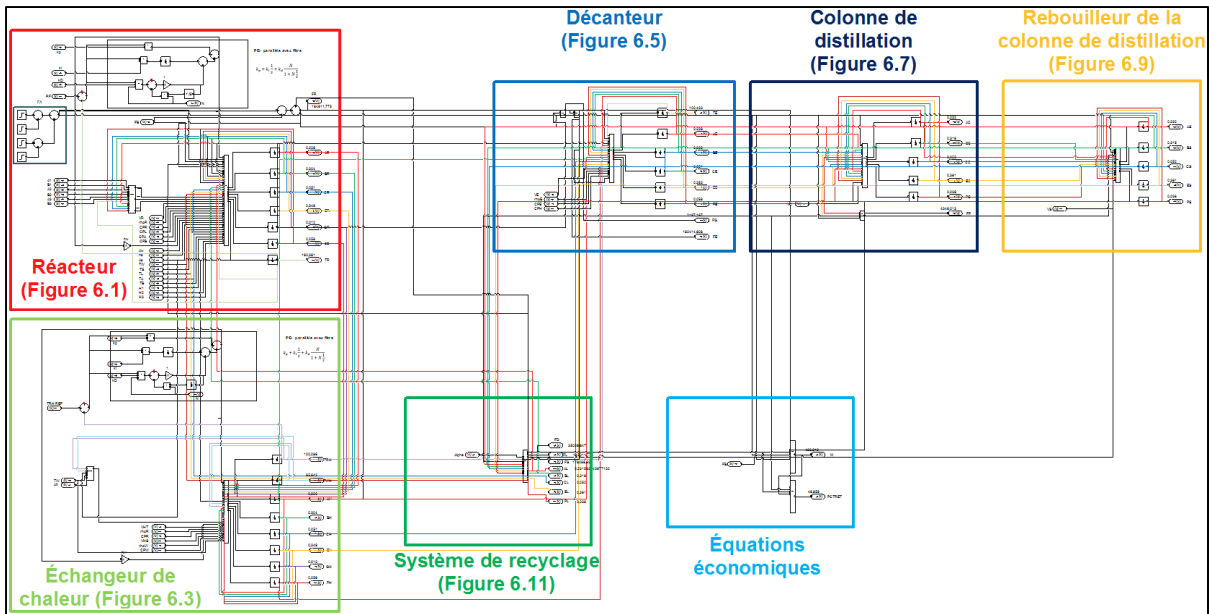


Figure 6.13 Modèle WO sous Automation Studio

Le débit massique d'alimentation du réactif A à l'entrée du réacteur est soumis à des perturbations ( $F_A = 14500 \pm 2100$  (lb/h)) (voir figure 6.14).

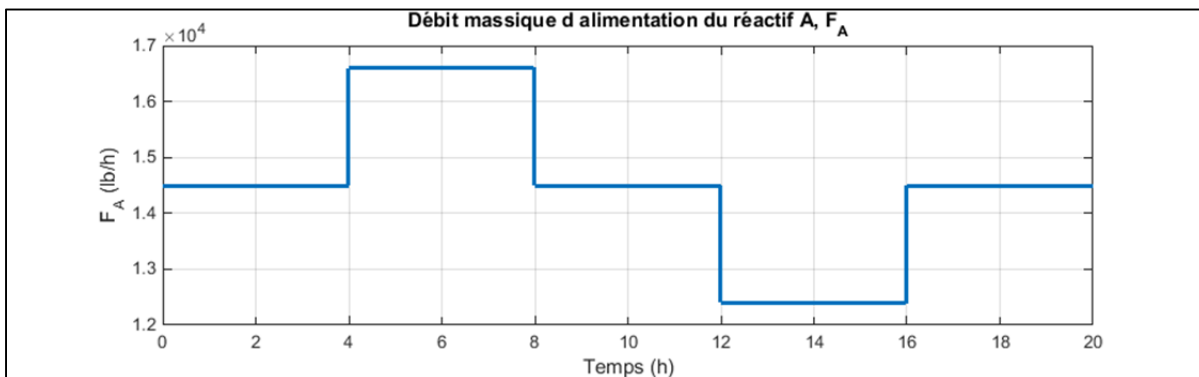


Figure 6.14 Débit massique d'alimentation du réactif A

Les sorties du modèle sont :

- Le débit massique  $F_P$  du produit  $P$ .
- Le pourcentage de retour sur l'investissement  $\%IR$ .

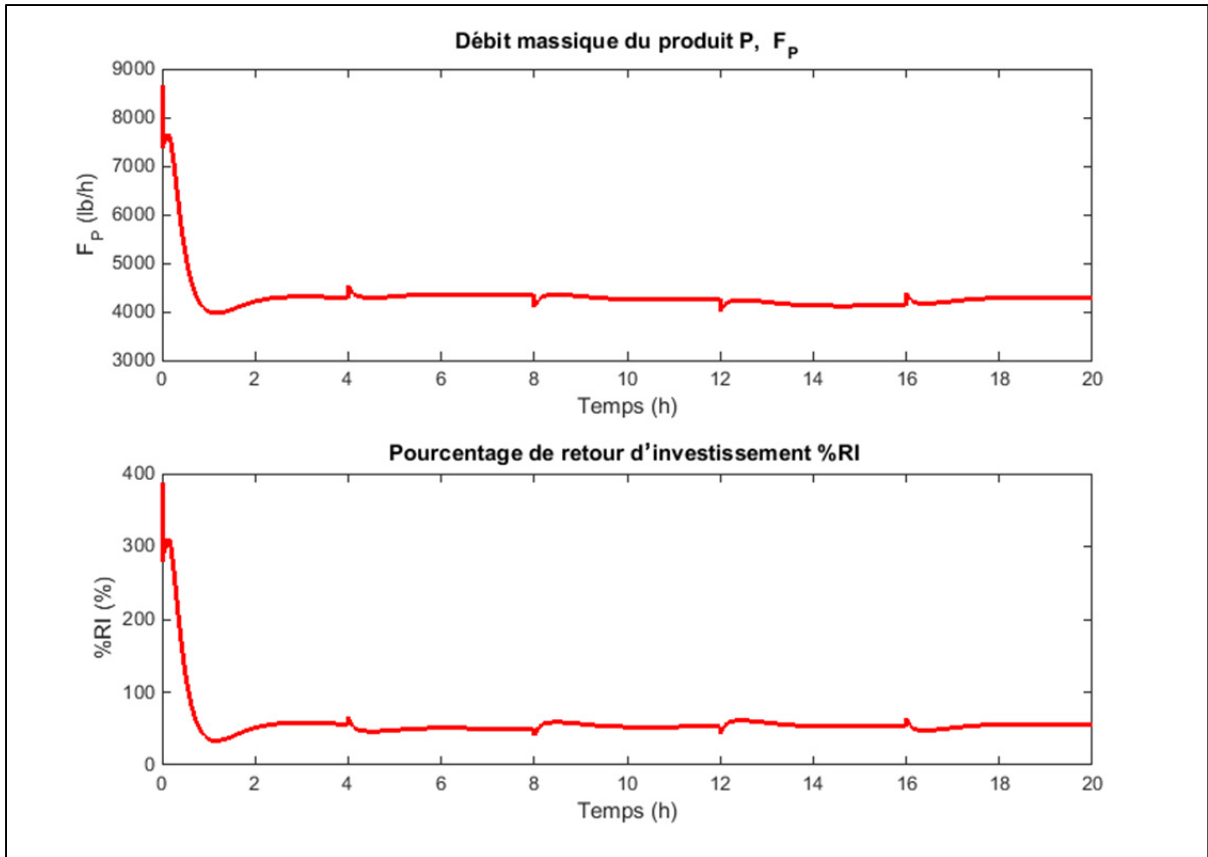


Figure 6.15 Résultats de simulation du modèle WO sous Automation Studio

## 6.2 Implémentation du modèle WO sous Matlab

Afin d'optimiser la fonction objectif et de valider les résultats de simulation sous Automation Studio, le modèle de WO est également implémenté dans Matlab. Le modèle est construit en utilisant l'outil Simulink à l'aide principalement des « S-Function » pour programmer les équations et les blocs intégrateurs pour l'intégration. Le modèle contient deux boucles de commande, la première pour commander la température  $T_R$  à la sortie du réacteur et la deuxième pour commander la température  $\hat{T}_{RH}$  à la sortie de l'échangeur de chaleur côté tube. La commande est assurée par deux régulateurs PID. Les actionneurs n'étant pas modélisés, ces régulateurs agissent directement sur le débit d'eau refroidissement ou le débit de la vapeur d'eau.

Le modèle de WO est simulé dans Matlab en se basant sur les équations (5.1) à (5.61). Le modèle de WO représenté à la figure 6.16 possède deux sorties, débit massique  $F_p$  du produit  $P$  et le pourcentage de retour sur l'investissement  $\%IR$ .

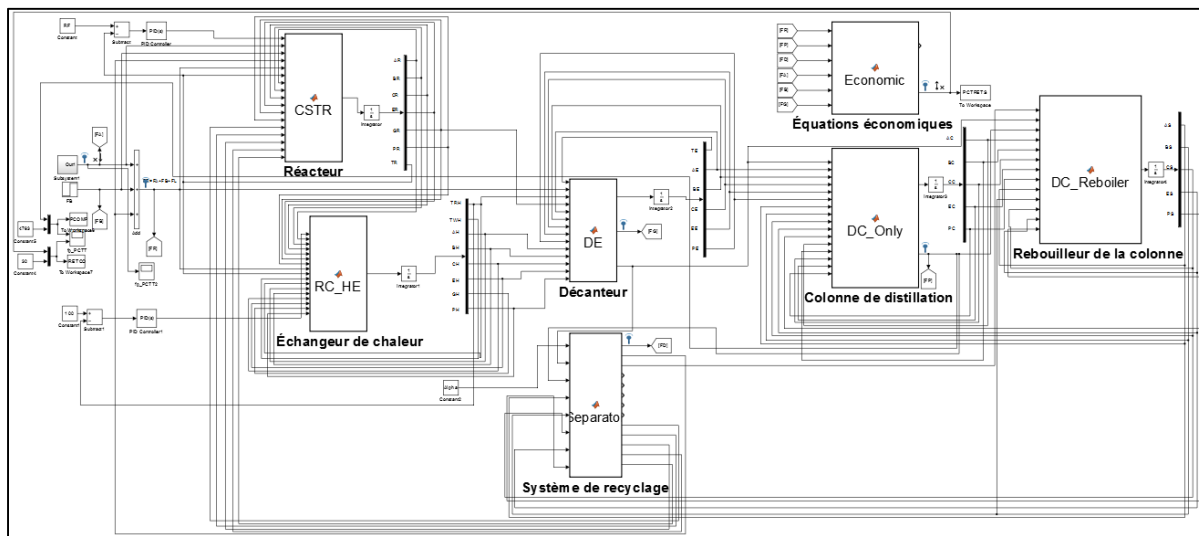


Figure 6.16 Modèle WO sous Matlab

Les résultats de simulation sont présentés à la figure 6.17.

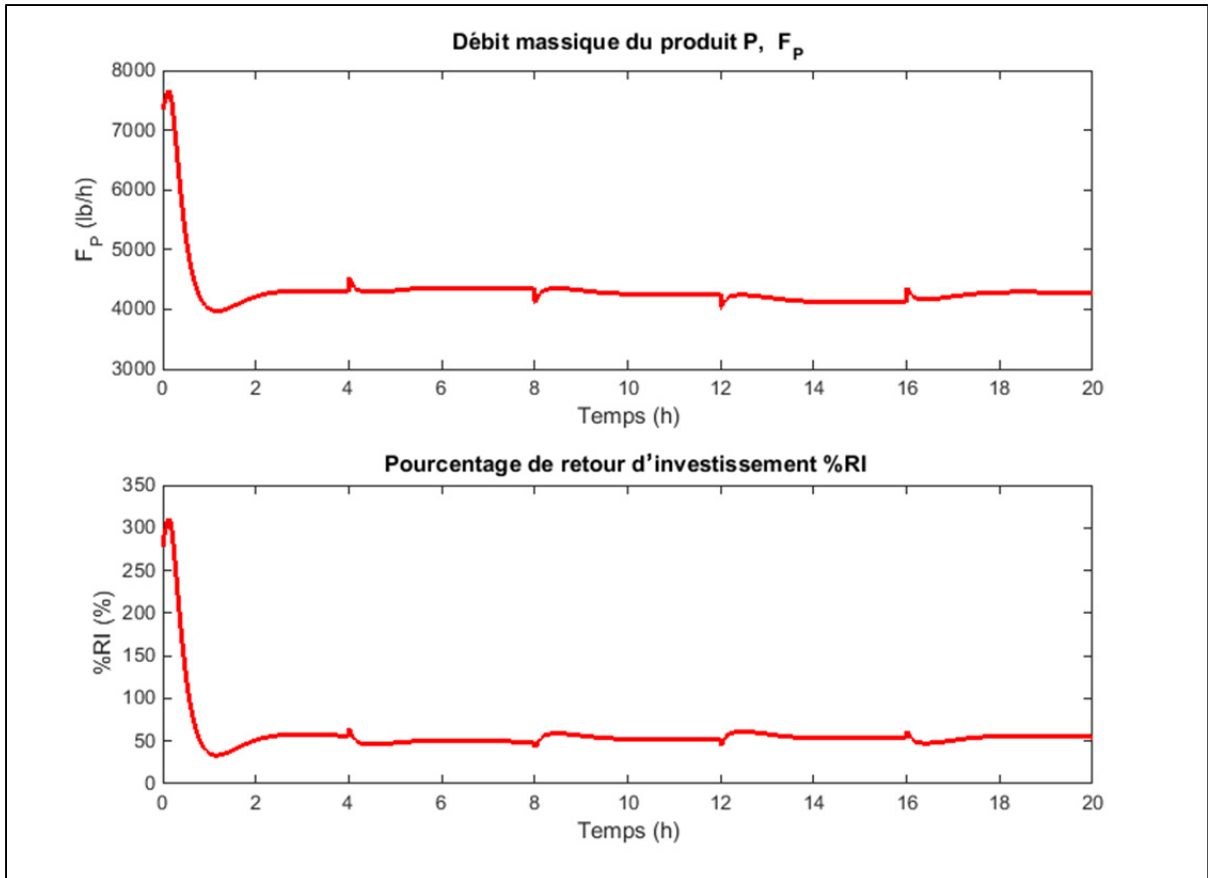


Figure 6.17 Résultats de simulation du modèle WO sous Matlab

Le débit massique d'alimentation du réactif  $A$  à l'entrée du réacteur est fixé par des procédés en amont et est soumis à des perturbations ( $F_A = 14500 \pm 2100$  (lb/h)) (voir figure 6.14). Le modèle possède trois degrés de libertés disponibles pour l'optimisation après que toutes les contraintes d'exploitations du procédé soient satisfaites. Les trois variables indépendantes manipulées choisies pour le procédé sont le débit massique de réactif  $B$  à l'entrée du réacteur ( $F_B$ ), le coefficient fractionnaire  $\alpha$  de l'équation (5.56) (qui fixe le débit massique de flux de recyclage  $F_L$ ) et la température à la sortie du réacteur  $T_R$  (Pfaff, 2001 ; Forbes, 1994 ; Fraleigh, 1999).

Le procédé WO est optimisé en utilisant l'outil de Matlab « Matlab/Simulink Design Optimization toolbox » qui utilise la fonction « fmincon ». En fournissant la fonction objectif

à maximiser et les contraintes d'exploitation, cet outil nous permet d'optimiser les paramètres de notre modèle sur Simulink (les trois variables indépendantes  $F_B, T_R, \alpha$ ). L'opération optimale du procédé est au point d'opération montré dans le tableau 6.1.

Tableau 6.1 Optimum du procédé WO

Variable	Valeur optimale
$F_B$ (lbs/h)	25000
$T_R$ (°F)	163.688
$\alpha$	0.803

Le procédé WO a été optimisé pour les quatre principales variables  $F_A, F_B, T_R, \alpha$ . L'effet de chaque variable sur le pourcentage de retour d'investissement est représenté aux figures 6.18, 6.19, 6.20 et 6.21.

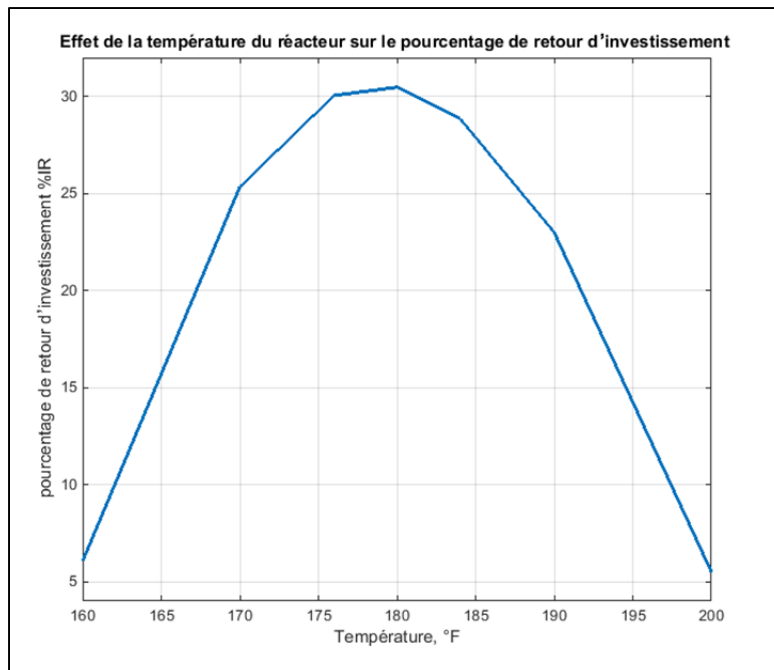


Figure 6.18 Effet de la température du réacteur sur le pourcentage de retour sur l'investissement

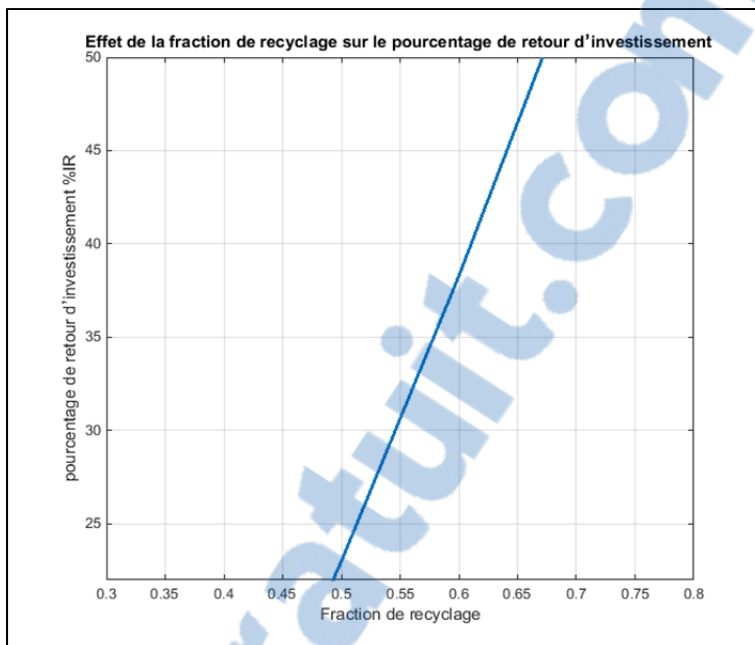


Figure 6.19 Effet de la fraction de recyclage sur le pourcentage de retour sur l'investissement

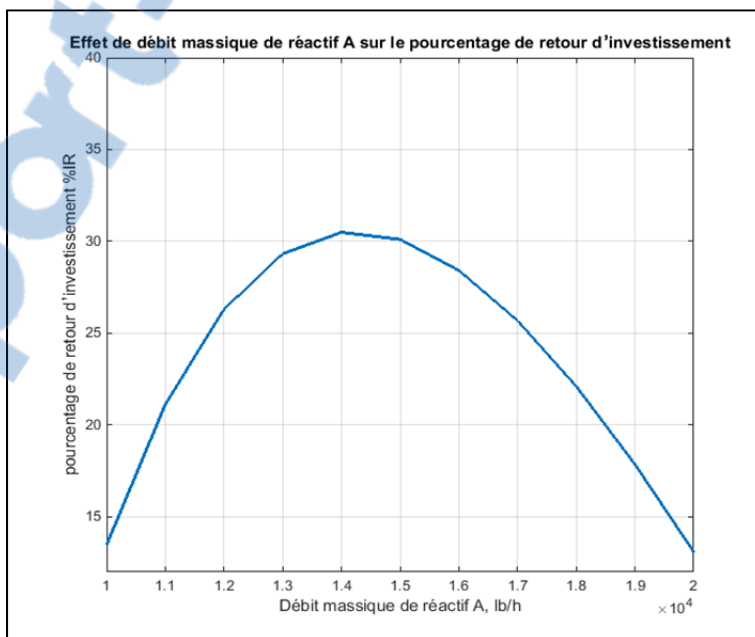


Figure 6.20 Effet du débit massique de réactif A sur le pourcentage de retour sur l'investissement

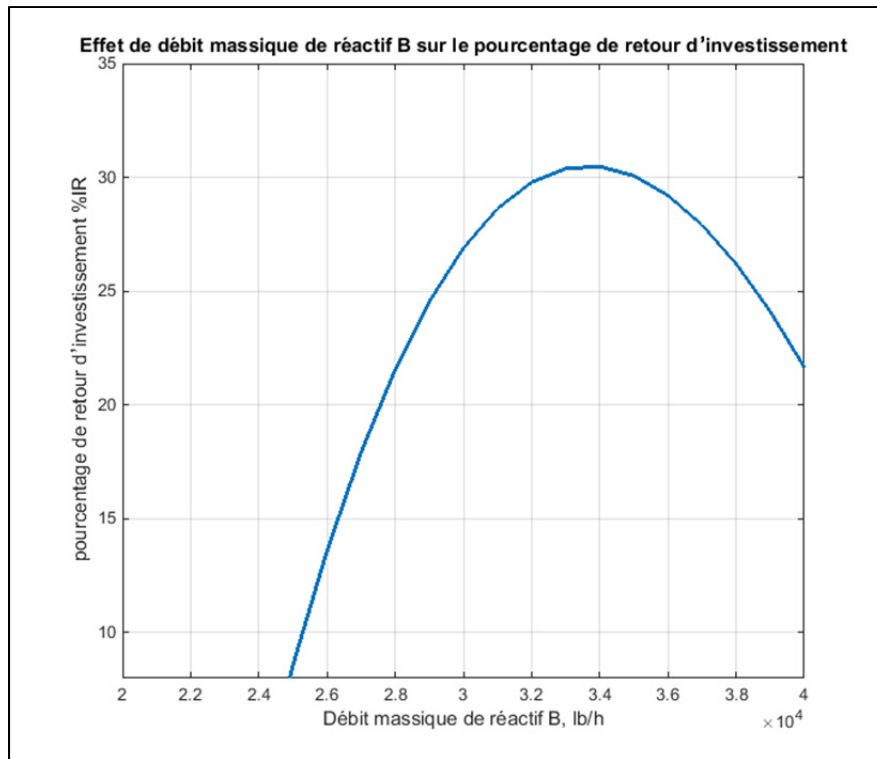


Figure 6.21 Effet du débit massique de réactif  $B$  sur le pourcentage de retour sur l'investissement

Afin de comparer les résultats obtenus sous Automation Studio à ceux obtenus sous Matlab, on trace l'erreur entre les sorties du procédé des deux logiciels : le débit massique du produit  $P$  ( $F_P$ ) et le pourcentage de retour sur l'investissement ( $\%IR$ ) (voir figure 6.22).



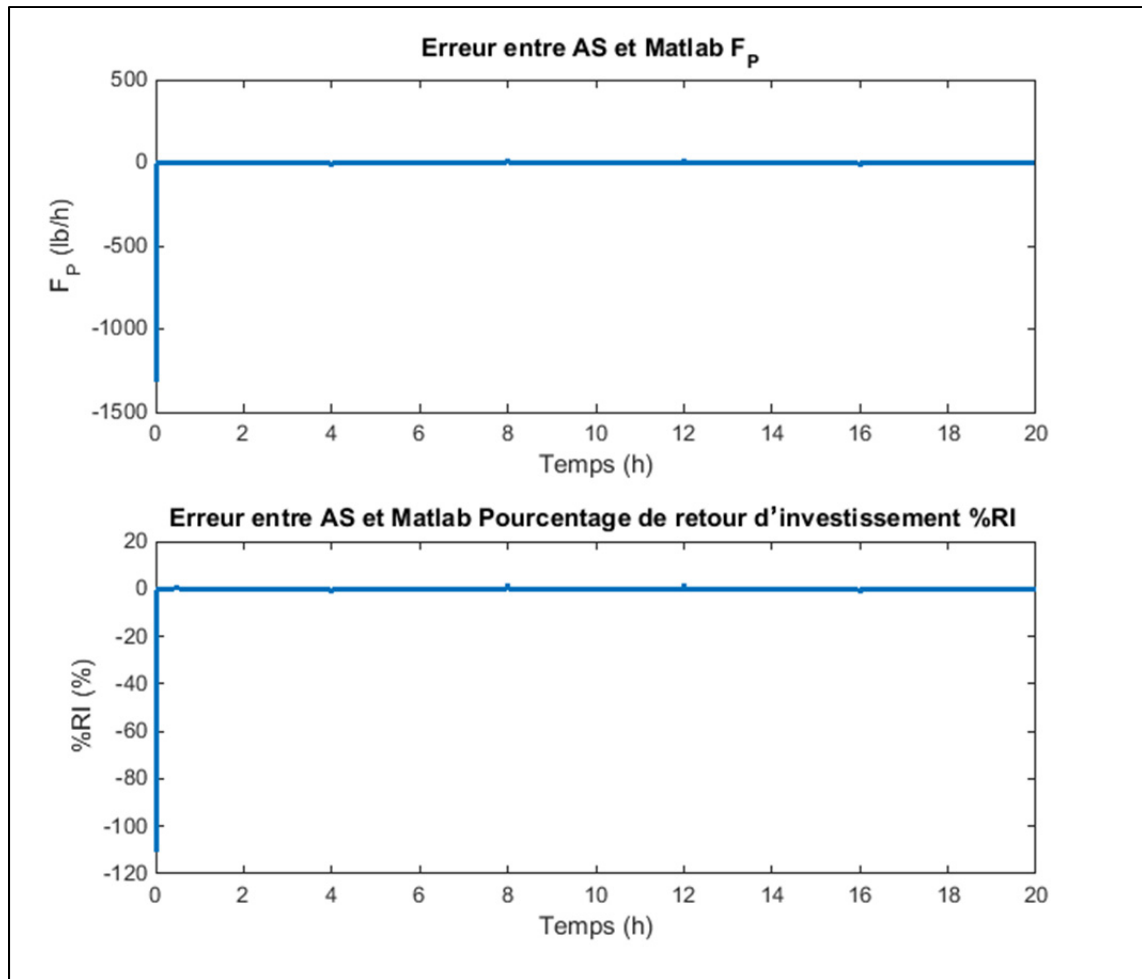


Figure 6.22 Erreur entre les sorties du modèle du procédé Williams-Otto simulé sous Automation Studio et sous Matlab

On remarque que pour le débit massique  $F_p$  l'erreur est de l'ordre de 20  $lb/h$  (l'ordre de grandeur est 4000  $lb/h$ ). Pour le retour d'investissement %RI l'erreur est de l'ordre de 2% (l'ordre de grandeur est 50%). La grande erreur au début de la courbe est due au problème de boucle algébrique (le modèle WO contient quatre boucles algébriques). La différence entre les deux algorithmes de résolution de boucles algébriques explique cette erreur au début de la simulation.

### **6.3 Conclusion**

Dans ce chapitre, le modèle de Williams-Otto a été simulé sous Automation Studio et Matlab. La méthode et les outils de simulations utilisées ont été présentés aussi.

L'optimisation du procédé WO sous Simulink-Matlab a été présentée.

Une comparaison a été faite entre les deux logiciels, Matlab et Automation Studio. Les résultats de simulation sous Automation Studio sont très proches de ceux de Matlab avec des erreurs négligeables de l'ordre de 0.4% .

## CONCLUSION

Le présent projet a permis d'enrichir la bibliothèque du logiciel Automation Studio en y ajoutant des unités d'opération couramment utilisées dans le domaine du génie des procédés (turbines, colonne à distiller, réacteurs, etc.). Conséquemment, le projet aura des retombées sur la qualité de la formation offerte aux étudiants et aux gens de l'industrie où le génie des procédés est prédominant puisqu'il permettra l'utilisation d'un outil de simulation basé sur des modèles performants.

Tout d'abord, un modèle linéaire de la turbine fut développé afin de donner un aperçu du fonctionnement de celle-ci. Ce modèle peut être utilisé pour tester différentes techniques de commande. Ce modèle a été d'abord simulé à l'aide du logiciel Automation Studio et validé à l'aide du logiciel Matlab-Simulink. Une comparaison entre les résultats a montré que l'outil bloc diagramme d'Automation Studio est performant.

En second lieu, un modèle non linéaire complexe de la turbine à vapeur fut développé. La prise en compte des non-linéarités dans le modèle permet une description du comportement de la turbine plus réaliste sur une plus large plage de points de fonctionnement que le modèle linéaire. Le modèle a été implémenté sous Matlab-Simulink. Afin de simuler le modèle en boucle fermée (la simulation d'une centrale électrique à base d'une turbine à vapeur intégrant le modèle de la turbine développé), un régulateur de vitesse et des vannes de commande ont été modélisés également. Un contrôleur proportionnel intégral dérivé (PID) a été utilisé pour commander la vitesse de la turbine. Puisque le modèle fait appel à des fonctions non linéaires pour calculer les propriétés de la vapeur à l'intérieur de la turbine, le paramétrage du contrôleur PID représentait un défi en soi (l'outil « PID Tuning » de Matlab est incapable de déterminer les paramètres du PID). Une solution efficace a été d'utiliser les techniques d'optimisation sous Simulink pour obtenir les meilleurs paramètres. Les résultats de simulation obtenus sont concluants et reflètent le comportement observé pour ce type de turbine dans la littérature. L'intégration du modèle non-linéaire sous Automation Studio

nécessite le développement de certaines fonctionnalités. Dès que ces fonctionnalités seront disponibles, le modèle pourra aisément être transféré dans cet environnement en raison du niveau de détails fourni dans ce mémoire.

Finalement, un modèle de procédé typique qui intègre les principales unités d'opération utilisées en génie des procédés a été implémenté dans Automation Studio et validé à l'aide du logiciel Matlab-Simulink. Le modèle est composé d'un réacteur, d'un échangeur de chaleur, d'un décanteur, d'une colonne de distillation et d'un système de recyclage. Une comparaison entre les résultats a prouvé que l'outil bloc diagramme d'Automation Studio est performant. Deux boucles de contrôle de température ont été implémentées pour faire fonctionner le procédé à un régime stationnaire afin d'atteindre le meilleur retour sur l'investissement. Le modèle inclut une optimisation du retour sur l'investissement. Cette optimisation a été effectuée en utilisant l'outil « Matlab/Simulink Design Optimization toolbox » disponible sous Simulink-Matlab.

## RECOMMANDATIONS

Le modèle de la centrale électrique peut être amélioré ou développé en appliquant quelques recommandations citées ci-dessous :

- Utiliser une équation semi-empirique pour calculer l'efficacité interne en fonction de la vitesse angulaire, de l'efficacité aux conditions de conception et de la chute d'enthalpie isentropique (Ray, 1980).
- Ajouter un modèle de l'extraction de vapeur.
- Augmenter la complexité des modèles de la chaudière, du condenseur, de la génératrice et du réseau électrique.
- Tester d'autres techniques de commande. La commande utilisée actuellement dans le modèle non linéaire actuelle est le PID. D'autres approches de commande non-linéaire pourraient être utilisées comme par exemple, la technique de commande par mode de glissement. Ces techniques permettraient potentiellement d'atteindre de meilleurs résultats en temps de réponse et dépassement.

Le modèle de WO peut être aussi amélioré en augmentant la complexité des modèles de chaque unité :

- La colonne de distillation peut être modélisée en utilisant les relations d'équilibre plateau à plateau et en supposant un débordement molaire constant.
- Le rebouilleur de la colonne de distillation peut être modélisé comme un échangeur de chaleur.
- Augmenter le modèle du système de recyclage en ajoutant un bilan d'énergie.
- Augmenter le modèle du procédé en tenant compte du temps mort du fluide entre les différentes unités.



## ANNEXE I

### CYCLE DE RANKINE

Le cycle de base d'une turbine à vapeur est un cycle de Rankine. Le cycle de Rankine est un cycle thermodynamique endoréversible (les seules irréversibilités proviennent des échanges de la chaleur avec l'extérieur) qui comprend deux isobares (changement d'état isotherme) et deux adiabatiques.

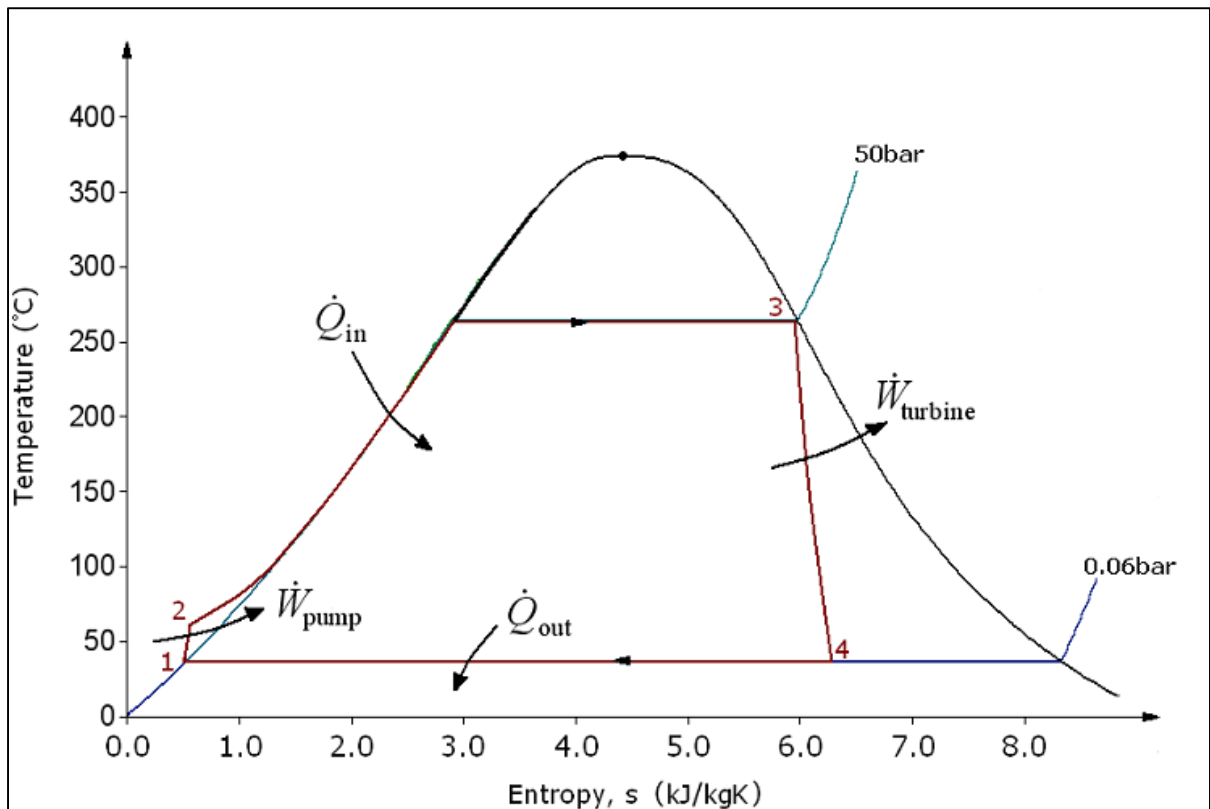


Figure-A I-1 Diagramme  $T - s$  du cycle de Rankine  
Tirée de Bassas de Sivatte (2011)

Le cycle de Rankine est composé des quatre transformations suivantes (voir figure figure-A I-1 et figure-A I-2) :

- 1 → 2 : Compression adiabatique et réversible (à l'aide de la pompe).
- 2 → 3 : Vaporisation isobare et irréversible (à l'aide de la chaudière).
- 3 → 4 : Détente adiabatique et réversible et conversion de l'énergie thermique en énergie mécanique (à l'aide de la turbine).
- 4 → 1 : Liquéfaction isobare et irréversible (à l'aide du condenseur).

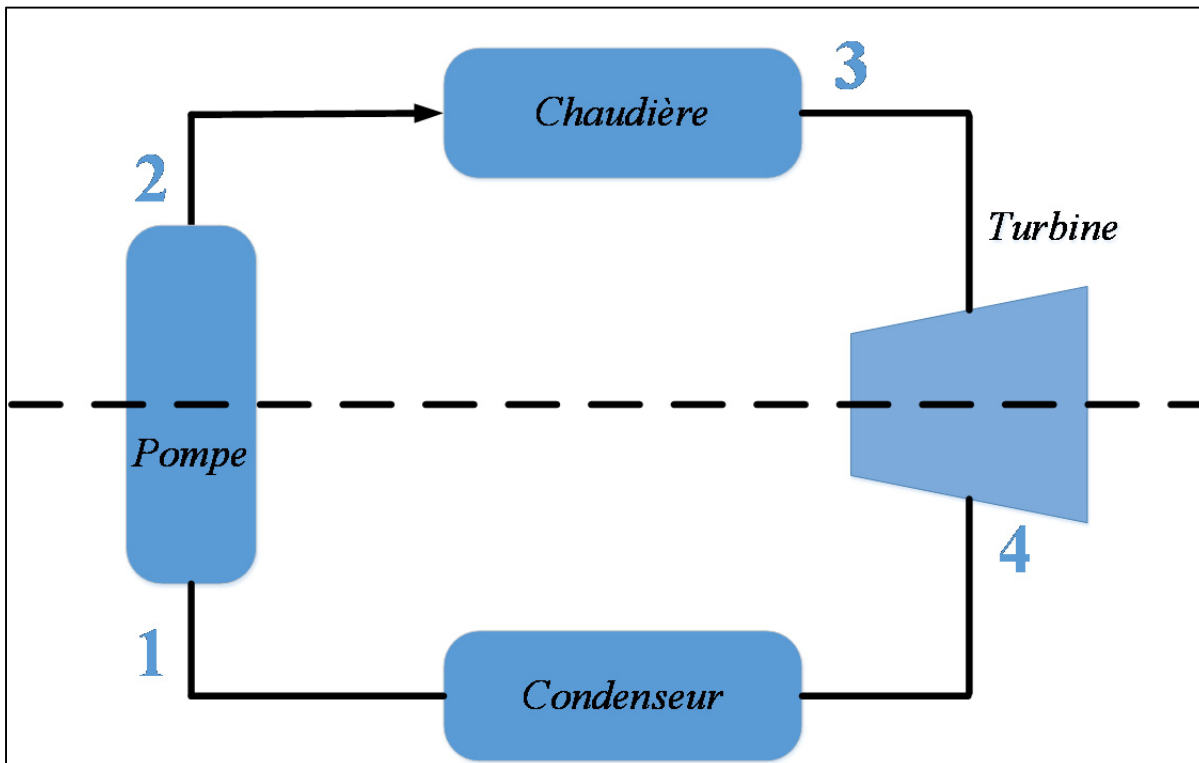


Figure-A I-2 Cycle d'une turbine à vapeur  
Adaptée de Perrot (2010)

On définit le cycle de Hirn comme étant un cycle de Rankine, dans lequel la vapeur sortante de la chaudière est surchauffée.

Dans ce travail le cycle de la turbine utilisé est le cycle de Hirn avec resurchauffe (voir figure-A I-3).



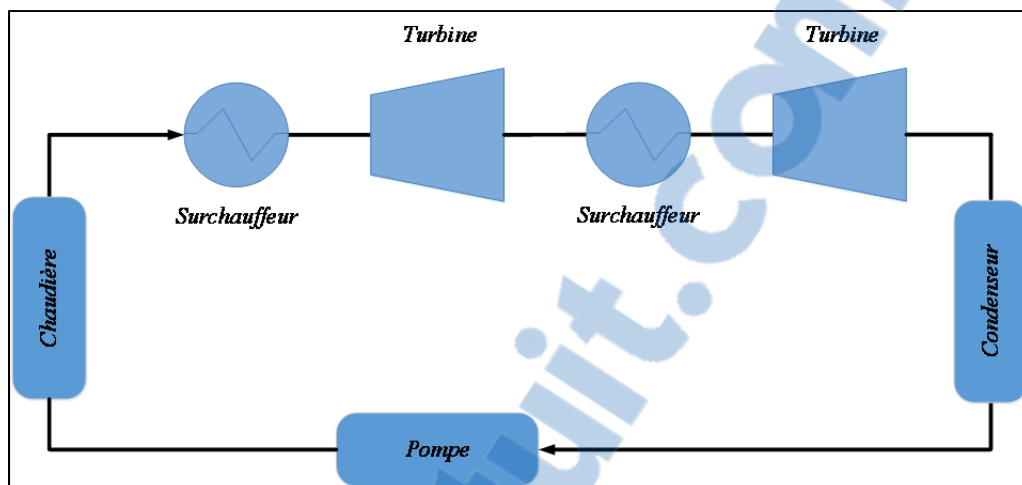


Figure-A I-3 Cycle de Hirn avec resurchauffe  
Adaptée de Perrot (2010)



## ANNEXE II

### WILLIAMS-OTTO

Le tableau suivant donne les spécifications des unités du procédé Williams-Otto.

Tableau-A II-1 Spécifications des unités de WO

Unité	Spécifications
Réacteur	Volume = 4640 <i>lbs</i>
Bobines de refroidissement du réacteur	Surface effective = 100 <i>ft</i> <sup>2</sup> Coefficient global d'échange thermique = 0.00480 * <i>F (Btu/°F /ft</i> <sup>2</sup> <i>/h)</i>
Échangeur de chaleur	Surface = 569 <i>ft</i> <sup>2</sup> Coefficient global d'échange thermique = 5.374 <i>e</i> - 4 * <i>F (Btu/°F/ft</i> <sup>2</sup> <i>/h)</i>

*F(lb/h)* est le débit massique d'eau de refroidissement.



### ANNEXE III

#### CALCUL DE LA CHUTE D'ENTHALPIE DANS LA TUYÈRE

- *Développement de l'équation (3.28) :*

Pour une transformation adiabatique on a :

$$\frac{p}{\rho^k} = \text{constante} \quad (\text{A III-1})$$

Où  $k = k(p_a, v_a) = \frac{c_p}{c_v}$  est l'exposant isentropique,  $p$  est la pression et  $\rho$  est la densité.

Maintenant on considère que le point  $a$  est le point de mesure en amont de la tuyère et le point  $b$  est le point de mesure en aval de la tuyère :

$$\frac{p_a}{\rho_a^k} = \frac{p_b}{\rho_b^k} \quad (\text{A III-2})$$

En remplaçant  $v_a = \frac{1}{\rho_a}$  et  $v_b = \frac{1}{\rho_b}$ , on trouve l'équation (3.28) :

$$v_b = v_a * \left(\frac{p_a}{p_b}\right)^{\frac{1}{k}} \quad (\text{A III-3})$$

- *Développement de l'équation (3.26) :*

On fait un bilan d'énergie macroscopique sur la tuyère (en négligeant le frottement, les variations d'énergie cinétique et les variations de la pression hydrostatique) :

$$\Delta h = - \int_a^b \frac{dp}{\rho} \quad (\text{A III-4})$$

Selon A III-1 et A III-2 :

$$\rho = \frac{\rho_a p^{\frac{1}{k}}}{p_a^{\frac{1}{k}}} \quad (\text{A III-5})$$

En remplaçant A III-5 dans A III-4 :

$$\Delta h = -\frac{p_a^{\frac{1}{k}}}{\rho_a} \int_a^b p^{-\frac{1}{k}} dp \quad (\text{A III-6})$$

Et en intégrant, on trouve l'équation (3.26) :

$$\Delta h = \frac{k}{k-1} * p_a * v_a * \left[ 1 - \left( \frac{p_b}{p_a} \right)^{\frac{k-1}{k}} \right] \quad (\text{A III-7})$$

## LISTE DE RÉFÉRENCES BIBLIOGRAPHIQUES

- Aurora Fernandez, Maria. 2015. *Introduction au Génie de la Réaction Chimique*. France: INSA Toulouse, 73p.
- Avallone, Eugene A. 1996. *Mark's standard handbook for mechanical engineers*. McGraw-Hill, New York.
- Bahroun, Sami. 2010. « Modélisation et approche thermodynamique pour la commande des réacteurs chimiques catalytiques triphasiques continus et discontinus ». Thèse de Doctorat, France, Université Claude Bernard- Lyon I.
- Bassas de Sivatte, Jordi. 2011. « Development and implementation of a Nuclear Power Plant steam turbine model in the system code ATHLET ». Mémoire de maîtrise, Technische Universität München, 82 p.
- Byerly, R.T. 1973. « Dynamic models for steam and hydro turbines in power system studies». *IEEE Committee Report, Task Force on Overall Plant Response, IEEE Trans*, vol. PAS -92, (Nov.-Dec), p. 1904-1915.
- Carlos W., Di Bella, et William F. Stevens. 1965. « Process Optimization by Nonlinear Programming ». *Ind. Eng. Chem. Process Des. DeV.* 1965, vol.4, n°1.
- Chaibakhsh, A. and A. Ghaffari. 2008. « Steam turbine model ». *Simulation Modelling Practice and Theory*, vol.16 n° 9, p.1145-1162.
- Cooke, D. H. 1983. *Modeling of off-design multistage turbine pressures by Stodola's ellipse*.
- De Mello, F. P. 1991. « Boiler Models for System Dynamic Performance Studies ». *IEEE Trans. PWRS*, p.66-74.
- Emoscopes. 2006. « Steam turbine ». In *Le site de English Wikipedia*. En ligne. <[http://en.wikipedia.org/wiki/File:Turbines\\_impulse\\_v\\_reaction.png](http://en.wikipedia.org/wiki/File:Turbines_impulse_v_reaction.png)>. Consulté le 21 janvier 2015.
- Felder, R. M., Rousseau, R. W. 2000. *Elementary principles of chemical processes*, 3rd edition. John Wiley and Sons, Inc.
- Fernandes, J.L.M. 1996. « Fast evaluation of thermodynamic properties of steam ». *Applied Thermal Engineering*, 16, p.71-79
- Fraleigh, L. M. 1999. « Optimal sensor selection and parameter estimation for real-time optimization».

- Frank P. Incropera, David P. DeWitt. 1996. *Fundamentals of heat and mass transfer*. John Wiley and Sons, Inc.
- Forbes, J.Fraser. 1994. « Model structure and adjustable parameter selection for operations optimization ». PhD thesis. McMaster University.
- Forbes, J. F., T. E. Marlin et J. F. MacGregor. 1994. « Model adequacy requirements for optimizing plant operations ». *Computers and Chemical Engineering*. Vol.18, n°6, p. 497-510.
- Forbes, J. F. et T. E. Marlin. 1996. « Design cost: A systematic approach to technology selection for model-based real-time optimization ». *Computers and Chemical Engineering*, vol.20, p.717-34.
- Grote, W. 2009. «Ein Beitrag zur modellbasierten Regelung von Entnahmedampfturbinen. ». Thèse de Doctorat, Allemagne, 244 p.
- Holman, J. P. 1981. *Heat Transfer*, 5th ed. McGraw-Hill, New York.
- Ingleson, J. W. et E. Allen. 2010. « Tracking the Eastern Interconnection frequency governing characteristic ». *IEEE Power and Energy Society General Meeting*, p. 1-6.
- James Welty, Charles E. Wicks, Gregory L. Rorrer, Robert E. Wilson. 2007. *Fundamentals of Momentum, Heat and Mass Transfer*, 5th ed.
- Jan Machowski, Janusz Bialek et Dr Jim Bumby. 2008. *Power System Dynamics: Stability and Control*, 2nd ed. John Wiley & Sons, 658 p.
- Jean, Ruel. 2010. «Développement de simulateurs de procédés pour la commande automatique et l'optimisation : Approche de conception hybride avec Modelica et Matlab/Simulink ». Mémoire de maîtrise en génie électrique, Québec, Université Laval, 236 p.
- Jin, G., et al. 2013. « Analysis of Nonlinear Characteristics of Turbine Governor and Its Impact on Power System Oscillation ». *Energy and Power Engineering*, vol. 5, n° 04, p. 746.
- John Ingham, Irving J. Dunn, Elmar Heinzle, Jiri E. Prenosil, Jonathan B. Snape. 2007. *Chemical Engineering Dynamics: An Introduction to Modelling and Computer Simulation*. 640 p.
- Kou, Gefei, et al. 2014. « Developing generic dynamic models for the 2030 Eastern Interconnection grid ». *T&D Conference and Exposition*, IEEE PES. IEEE.



- Krishnan, S. 1990. « Parameter Estimation in On-Line Optimisation ». Thèse de Doctorat, Australie, Université de Sydney.
- Krishnan, S., G. W. Barton et J. D. Perkins. 1992. « Robust parameter estimation in on-line optimization-part i. methodology and simulated case study ». *Computers and Chemical Engineering*, vol.16, n°6, p. 545-562.
- Kundur, P., et al. 1994. *Power system stability and control*, McGraw-hill New York.
- Larose, Christian. 1998. « Modèle numérique en temps réel d'un groupe turbine-alternateur thermique multi-masses ». Mémoire de maîtrise en technologie des systèmes, Montréal, École de technologie supérieure, 84 p.
- Learn Engineering. 2014. In *Le site Learn Engineering*. En ligne. < <http://www.learnengineering.org/2013/02/working-of-steam-turbine.html> >. Consulté le 15 Mai 2014.
- Lin, X.G, M.O. Tade et R. B. Newell. 1994. « Structural approach to the synthesis of control-systems ». *Chemical Engineering Research and Design*, vol.72, p. 26-37
- MacFarlane, R.C., et D.W. Bacon. 1989. « Empirical Strategies for Open-Loop On Line Optimization ». *Can. J. Chem. Eng.*, vol.67, p. 665-677.
- Matlab Central. 2014. « X Steam, Thermodynamic properties of water and steam ». In *Le site de Mathworks*. En ligne. < <http://www.mathworks.com/matlabcentral/fileexchange/9817-x-steam--thermodynamic-properties-of-water-and-steam> >. Consulté le 18 Avril 2014.
- Miletic, I. P. et T. E. Marlin. 1998. « On-line statistical results analysis in real-time operations optimization ». *Industrial and Engineering Chemistry Research*, vol.37, p. 3670-3684.
- Muller, W.C. 1994. « Fast and accurate water and steam properties programs for two-phase flow calculations ». *Nuclear Engineering and Design* 149, p. 449-458.
- Neuimin, V. M. 2014. « Methods of evaluating power losses for ventilation in stages of steam turbines of TES ». *Thermal Engineering*, vol 61, n° 10, p. 765-770.
- Ordys, A. W, A. W. Pike, M. A. Johnson, R. M. Katebi et M. J. Grimble. 1994. *Modelling and Simulation of Power Generation Plants*, 1st ed. Springer-Verlag London Limited. 311 p.
- Pereira, L., J. Undrill, D. Kosterev, D.Davies, et S. Patterson. 2003. « A new thermal governor modeling approach in the WECC ». *IEEE Power Engineering Society General Meeting*, p.819-829.

- Perrot, Olivier. 2010. *COURS DE THERMODYNAMIQUE*. I.U.T. de Saint-Omer Dunkerque : Département Génie Thermique et énergie, 77 p.
- Pfaff, G. C. 2001. « Generating Information for Real-time Optimization », University of Alberta.
- Pouyan, Pourbeik. 2013. *Dynamic Models for Turbine-Governors in Power System Studies*. Coll. « TECHNICAL REPORT », PES-TR1. IEEE Power & Energy Society, 117 p.
- Ray, A. 1980. « Dynamic modelling of power plant turbines for controller design. Applied Mathematical Modelling». vol. 4, p. 109-112.
- RENOVE TECHNOLOGY. 2012. In Le site RENOVE TECHNOLOGY. En ligne. < <http://www.solarthermalpowerplant.com/index.php/the-steam-turbine> >. Consulté le 19 Mai 2014.
- Roberts, P.D. 1979. « An algorithm for steady-state optimization and parameter estimation ». *Int. J. Sys. Sci.*, vol.10, n° 7, p. 719-734.
- Schulz, R. P. 1999. « Modeling of governing response in the Eastern Interconnection ». *IEEE Power Engineering Society Winter Meeting*, p. 561-566.
- Stodola, Aurel. 1906. *Steam turbines, with an appendix on gas turbines and the future of heat engines*. New York, D. Van Nostrand company.
- Stodola A. 1921. *Dampf-und Gasturbinen*, 5th ed. Springer, Berlin.
- The International Association for the Properties of Water and Steam ((IAPWS). 2014. In *Le site The International Association for the Properties of Water and Steam*. En ligne. < <http://www.iapws.org/relguide/IF97-Rev.html> >. Consulté le 19 Mai 2014.
- Villiermaux. J. 1994. *Réacteurs chimiques*. Techniques de l'ingénieur.
- Wagner, Wolfgang, et Hans-Joachim Kretzschmar. 2008. *International Steam Tables- Properties of Water and Steam based on the Industrial Formulation IAPWS-IF97*. 2nd ed. Springer. 391 p.
- Williams, Theodore J.; Otto, Robert E. 1960. « A generalized chemical processing model for the investigation of computer control », *American Institute of Electrical Engineers, Part I: Communication and Electronics, Transactions of the*, vol.79, n° 5, p. 458-473.
- Zhang, Y. et J. F. Forbes. 2001. *Performance analysis of perturbation-based methods for real-time optimization*. « Technical report ». University of Alberta.

Zhang, Y., D. Nadler et J. F. Forbes. 2001. « Results analysis for trust constrained real time optimization ». *Journal of Process Control*, vol.11, n°3, p. 329-341.

Zimmer, Gerta. 2008. « Modelling and simulation of steam turbine processes: individual models for individual tasks ». *Mathematical and Computer Modelling of Dynamical Systems: Methods, Tools and Applications in Engineering and Related Sciences*, vol.14 n° 6, p.469-493.

Rapport-Gratuit.com