

TABLE DES MATIÈRES

REMERCIEMENTS	III
TABLE DES MATIÈRES	IV
LISTE DES FIGURES.....	VII
LISTE DES TABLEAUX.....	IX
RÉSUMÉ	X
ABSTRACT	XI
LISTE DES SYMBOLES.....	XII
CHAPITRE 1 INTRODUCTION	1
1.1 Description du projet	1
1.1.1 Présentation du projet.....	1
1.1.2 Mise en contexte et description de la problématique	2
1.2 Objectifs du projet	4
1.2.1 Objectif principal du projet	4
1.2.2 Objectifs spécifiques au projet de maîtrise	5
1.3 Structure du mémoire	5
1.4 Paramètres de conception.....	6
1.4.1 Paramètres généraux	6
1.4.2 Paramètres dimensionnels.....	8
1.4.3 Paramètres spécifiques au soutirage de la roche abattue	9
1.4.4 Paramètres spécifiques à l'installation du support terrain.....	11
1.5 Solutions élaborées.....	12

1.5.1	Séquence d'opération	13
1.5.2	Solutions pour le soutirage de la roche abattue.....	16
1.5.3	Solutions pour l'installation du support terrain.....	16
1.5.4	Interaction des différents systèmes et analyse des solutions.....	17
1.6	Conclusion.....	18
CHAPITRE 2 INGÉNIERIE DU SOUTIRAGE DE LA ROCHE ABATTUE ...		24
2.1	Présentation de la solution retenue	24
2.2	Détermination des cas de chargement	25
2.2.1	Élaboration des cas de chargement	26
2.2.2	Détermination du cas de chargement 1	26
2.2.3	Détermination du cas de chargement 2	29
2.2.4	Forces de conception.....	33
2.2.5	Facteurs de sécurité	34
2.3	Sélection des composantes mécaniques	35
2.3.1	Balai mécanique	36
2.3.2	Bras télescopique	38
2.4	Conclusion.....	39
CHAPITRE 3 PRINCIPE DE SARRUTISATION.....		40
3.1	Avantages et désavantages des mécanismes Sarrut	41
3.2	Principe de Sarrutisation appliqué au bras télescopique	43
3.3	Revue de littérature	44
3.4	Conclusion.....	46

CHAPITRE 4	ANALYSE CINÉMATIQUE DU BRAS TÉLESCOPIQUE PAR L'APPROCHE STRUCTOMATIQUE	47
4.1	Objectifs de l'analyse cinématique du bras télescopique	47
4.2	Schémas et équations structomatiques du bras télescopique.....	48
4.3	Élaboration de l'outil structomatique pour l'analyse cinématique des mécanismes Sarrut	51
4.4	Programme structomatique pour l'analyse cinématique du bras télescopique.	57
4.5	Résultats des analyses cinématiques et vérification des résultats	60
4.6	Espace de travail du bras télescopique	69
4.7	Conclusion.....	71
CHAPITRE 5	ANALYSE CINÉTOSTATIQUE DU BRAS TÉLESCOPIQUE PAR L'APPROCHE STRUCTOMATIQUE.....	72
5.1	Objectifs de l'analyse cinétostatique du bras télescopique	72
5.2	Schéma structomatique pour l'analyse cinétostatique du bras télescopique	72
5.3	Élaboration de l'outil structomatique pour l'analyse cinétostatique des mécanismes Sarrut	73
5.4	Programme structomatique pour l'analyse cinétostatique du bras télescopique	83
5.5	Résultats des analyses cinétostatiques et vérifications des résultats	83
5.6	Conclusion.....	89
CHAPITRE 6	COMPARAISON DE LA RIGIDITÉ	90
6.1	Vérification de la résistance des mécanismes	93
6.2	Comparaison de la rigidité des mécanismes.....	94

6.3 Conclusion.....	96
CHAPITRE 7 CONCLUSION ET PERSPECTIVES.....	97
BIBLIOGRAPHIE	100
RÉFÉRENCES.....	100
MÉDIAGRAPHIE	102

LISTE DES FIGURES

Figure 1-1 : Temps de chaque étape du développement d'une galerie souterraine.....	3
Figure 1-2 : Exemple de chargeuse-navette (Atlas Copco, Scooptram ST18).....	4
Figure 1-3 : Exemple de boulonneuse (Atlas Copco, Boltec MD).....	4
Figure 1-4 : Foreuse long trou (Groupe Minier CMAC-Thyssen SPLH 2).....	7
Figure 1-5 : Dimensions typiques d'une galerie souterraine et les dimensions de la machine en déplacement	8
Figure 1-6 : Exemple d'une chargeuse à fonctionnement continu (Atlas Copco 10HR)	10
Figure 1-7 : Exemple d'un camion de mine (Caterpillar AD-30)	10
Figure 1-8 : Dimensions approximatives des roches abattues après explosion.....	10
Figure 1-9 : Dimensions et distances typiques pour l'installation du support terrain	12
Figure 1-10 : Situation 1.1 : La machine en déplacement.....	19
Figure 1-11 : Situation 1.2 : La machine en déplacement sur une pente ascendante de 20%	20
Figure 1-12 : Situation 1.4 : La machine en virage	21
Figure 1-13 : Situation 2.1 : Le soutirage de la roche abattue sans installation du support terrain	22
Figure 1-14 : Situation 2.3 : Le soutirage de la roche abattue avec installation du support terrain en simultané.....	23
Figure 2-1 : Le bras télescopique et le balai mécanique pour le soutirage de la roche abattue	25
Figure 2-2 : Le bras télescopique et le balai mécanique pour le soutirage de la roche abattue	25
Figure 2-3 : Situation 1 : aucune inclinaison. Situation 2 : inclinaison de 45°.....	27
Figure 2-4 : Balai mécanique avant de rentrer en contact avec une roche	30
Figure 2-5 : Images des données pour les calculs du cas de chargement 2	31
Figure 2-6 : Vue explosée du balai mécanique	36
Figure 2-7 : Exemple de goujon de rotation ajustable (Bondura, 6,6).....	39
Figure 3-1 : Mécanisme Sarrut général	41

Figure 3-2 : Exemple d'utilisation du principe de sarrutisation (scie à onglet Bosch®).....	41
Figure 3-3 : Mécanisme de translation conventionnel.....	42
Figure 3-4 : Mécanisme Sarrut actionné par vérin hydraulique	43
Figure 3-5 : Mécanisme Sarrut du bras télescopique de la position initiale à la position complètement allongée	44
Figure 4-1 : Schémas des liaisons et des membrures du bras télescopique.....	48
Figure 4-2 : Schémas des dimensions et des angles du bras télescopique.....	49
Figure 4-3 : Schéma et équation structomatique de la vue de côté du bras télescopique	50
Figure 4-4 : Schéma et équation structomatique de la vue de dessous du bras télescopique	50
Figure 4-5 : Mécanisme Sarrut conventionnel	52
Figure 4-6 : Schéma des liaisons et des membrures du mécanisme Sarrut conventionnel.....	52
Figure 4-7 : Schéma des dimensions et des angles du mécanisme Sarrut conventionnel.....	53
Figure 4-8 : Position initiale des analyses cinématiques et cinéostatiques.....	61
Figure 4-9 : Vérification de la trajectoire du CBM situation 1.....	62
Figure 4-10 : Vérification des vitesses en X et en Y du CBM situation 1.....	63
Figure 4-11 : Vérification des accélérations en X et en Y du CBM situation 1	63
Figure 4-12 : Vérification de la trajectoire de la liaison S pour la situation 1	64
Figure 4-13 : Vérification des vitesses de la liaison S en X, Y et Z situation 1	64
Figure 4-14 : Vérification des accélérations de la liaison S en X, Y et Z situation 1	65
Figure 4-15 : Trajectoire du CBM avec le bras télescopique vue de côté situation 2	67
Figure 4-16 : Vérification de la trajectoire du CBM situation 2.....	67
Figure 4-17 : Vitesse du CBM en X et Y situation 2	68
Figure 4-18 : Accélération du CBM en X et Y situation 2.....	68
Figure 4-19 : Espace de travail du balai mécanique.....	70
Figure 5-1 : Schémas des centres de masse du bras télescopique	73
Figure 5-2 : Schéma d'un mécanisme Sarrut conventionnel actionné par vérin	74
Figure 5-3 : Diagramme du corps libre de la membrure 8 du mécanisme Sarrut conventionnel	78
Figure 5-4 : Diagramme du corps libre de la membrure 5 du mécanisme Sarrut conventionnel	78
Figure 5-5 : Diagramme du corps libre de la membrure 4 du mécanisme Sarrut conventionnel	78
Figure 5-6 : Diagramme du corps libre de la membrure 7 du mécanisme Sarrut conventionnel	79
Figure 5-7 : Diagramme du corps libre de la membrure 6 du mécanisme Sarrut conventionnel	79
Figure 5-8 : Diagramme du corps libre de la membrure 1 du mécanisme Sarrut conventionnel	79
Figure 5-9 : Vérification des forces des vérins du bras télescopique situation 1.....	85
Figure 5-10 : Vérification des puissances virtuelles du bras télescopique situation 1.....	86

Figure 5-11 : Vérification des puissances virtuelles relatives du bras télescopique situation 1	86
Figure 5-12 : Vérification des forces et moments aux centres de masse des membrures 13 et 14 situation 1.....	87
Figure 5-13 : Forces des vérins du bras télescopique situation 2 avec forces de soutirage	89
Figure 6-1 : Mécanisme Sarrut développé et mécanisme de translation conventionnel.....	90
Figure 6-2 : Maillage du mécanisme Sarrut et du mécanisme conventionnel	92
Figure 6-3 : Conditions aux frontières du mécanisme Sarrut et du mécanisme conventionnel.....	92
Figure 6-4 : Application des forces sur le mécanisme Sarrut et sur le mécanisme conventionnel.....	93
Figure 6-5 : Contraintes dans le mécanisme Sarrut et dans le mécanisme conventionnel.....	94
Figure 6-6 : Déplacement total du mécanisme Sarrut et du mécanisme conventionnel	95

LISTE DES TABLEAUX

Tableau 2-1 : Principales données des calculs du cas de chargement 1	28
Tableau 2-2 : Résultats du cas de chargement 1.....	29
Tableau 2-3 : Principales données pour les calculs du cas de chargement 2.....	31
Tableau 2-4 : Résultats du cas de chargement 2.....	33
Tableau 2-5 : Sommaire des forces de conception appliquées.....	34
Tableau 4-1 : Données initiales pour l'élaboration de la fonction motoélément, MeTpva	54
Tableau 4-2 : Paramètres cinématiques et séquence des vérins situation 1	61
Tableau 4-3 : Paramètres cinématiques et séquence des vérins situation 2.....	66
Tableau 6-1 : Forces appliquées pour les analyses structurelles	93
Tableau 6-2 : Résultats de la comparaison de la rigidité des deux mécanismes.....	95

RÉSUMÉ

La complexité grandissante de l'exploitation des minerais partout dans le monde demande une évolution constante des techniques d'extraction de la roche et oblige les compagnies minières à relever de nouveaux défis d'ingénierie. L'un des défis que rencontrent les compagnies minières est l'augmentation des coûts liés au développement des galeries souterraines. L'une des causes de cette augmentation est l'accroissement des tâches à exécuter dans le cycle complet de développement d'une galerie souterraine composé des étapes suivantes : forage de la face de travail, chargement des explosifs, soutirage de la roche abattue et installation du support terrain. Ce mémoire a pour but de présenter une solution afin de réduire le temps nécessaire pour le cycle complet de développement. Cette solution est la combinaison des étapes de soutirage de la roche abattue et d'installation du support terrain sur une même machine afin que celles-ci puissent se faire simultanément.

Dans un premier temps, le mémoire détaille le contexte du projet, la problématique rencontrée lors du développement des galeries souterraines et les solutions élaborées pour le développement de la machine.

Dans un deuxième temps, le mémoire présente l'ingénierie effectuée pour le développement d'un bras télescopique et d'un balai mécanique afin d'accomplir l'étape de soutirage de la roche abattue. Le principe de sarrutisation des mouvements de translation, qui consiste à l'utilisation d'un mécanisme Sarrut pour effectuer un déplacement de translation rectiligne, a été appliqué pour développer le mécanisme du bras télescopique. Afin d'être en mesure de dimensionner adéquatement le mécanisme Sarrut développé, deux outils structomatiques ont été élaborés. Ces deux outils structomatiques permettent d'effectuer les analyses cinématiques et cinéto-statiques des mécanismes Sarrut. Les démarches pour développer les deux outils sont présentées en plus des résultats de validation obtenus à l'aide d'un logiciel de simulation dynamique. Le mémoire se termine par la comparaison de la rigidité entre le mécanisme Sarrut développé et un mécanisme de translation conventionnel.

ABSTRACT

The increasing complexity to mine minerals all around the world requires a constant evolution of the rock extraction methods and forces mining companies to overcome new engineering challenges. One of the challenges that mining companies face is the increasing costs related to the development of underground galleries. One of the reasons that explain the increasing costs is the increased number of tasks that must be performed during the complete cycle of the development of underground galleries. This cycle is composed of four steps: drilling the working face, loading the explosives, mucking the rocks and installing the ground supports. The aim of this master thesis is to present a solution to reduce the time for the development cycle. This solution is the development of a mining machine that can perform the last two steps of the cycle (mucking the rocks and installing the ground supports) simultaneously.

Firstly, the master thesis details the background of the project, the problems encountered during the development of the underground galleries and the solutions elaborated for the machine.

Secondly, the master thesis presents the engineering that has been done to develop a telescopic arm and a mechanical brush to perform the mucking step. The principle of sarrutisation, which is the use of a Sarrut mechanism to execute a translation movement, was applied to develop the telescopic arm mechanism. To be able to adequately size the Sarrut mechanism, two structomatique tools were developed. These two tools perform kinematic analysis and kinetostatic analysis of Sarrut mechanisms. The process to develop those two tools and the validation results obtained by using a dynamic simulation software are presented. The master thesis ends with the comparison of the rigidity between the Sarrut mechanism developed and a typical translation mechanism.

LISTE DES SYMBOLES

<i>Symbole</i>	<i>Grandeur physique</i>	<i>Unité</i>
A	Aire de section de la dent	m ²
A'	Aire de section de l'effort tranchant	m ²
a _{const.}	Accélération constante du vérin	m/s ²
b	Largeur de coupe de l'effort tranchant	m
C	Distance entre le centre de masse et l'extrémité	m
CR _{ij,z}	Moment de réaction à la liaison de deux membrures i et j selon l'axe Z	Nm
E	Module de Young	GPa
E _{déf}	Énergie de déformation	J
E _{défM}	Énergie de déformation du moment fléchissant	J
E _{défT}	Énergie de déformation de la torsion	J
E _{défV}	Énergie de déformation de l'effort tranchant	J
E _{rot}	Énergie cinétique du balai mécanique	J
F _a	Force d'inertie appliquée sur la roche	N
F _{ext.,x,y,z}	Force extérieure selon les axes X, Y et Z	N
F _{fh}	Force de friction du plan horizontal	N
F _{fv}	Force de friction du plan vertical	N
F _g	Force gravitationnelle	N
F _{i,x,y,z}	Force au centre de masse de la membrure i selon les axes X, Y et Z	N
F _r	Force supplémentaire	N
FV	Force du vérin	N
f	Facteur géométrique de l'effort tranchant	-
G	Module de cisaillement	GPa
g	Accélération gravitationnelle	m/s ²
H	Hauteur de la roche	m
H _x , H _y , H _z	Position, vitesse et accélération de la liaison H selon les axes X, Y et Z	m, m/s,
$\dot{H}_x, \dot{H}_y, \dot{H}_z$		m/s ²
$\ddot{H}_x, \ddot{H}_y, \ddot{H}_z$		
$\dot{H}_{px}, \dot{H}_{py}$	Vitesse et accélération de la liaison H selon les axes XY projetée sur le plan XY	m/s,
$\ddot{H}_{px}, \ddot{H}_{py}$		m/s ²
H _{z,x}, $\dot{H}_{z,x}$}	Position, vitesse et accélération de la liaison H selon l'axe X calculée dans le	m, m/s,
$\ddot{H}_{z,x}$	plan XZ	m/s ²
I _a	Second moment de section de la dent	m ⁴
I _m	Moment d'inertie massique du balai	kg*m ²
I _{x,y,z}	Moment d'inertie massique selon les axes X, Y et Z	kg*m ²

J	Second moment polaire du rouleau	m^4
L_a	Largeur de la roche	m
L_b	Longueur du rouleau du balai mécanique	m
L_{br}	Longueur du bras de levier	m
L_d	Longueur d'une dent du balai mécanique	m
L_o	Longueur de la roche	m
$M_{ext.,x,y,z}$	Moment extérieur selon les axes X, Y et Z	Nm
$M_{i,x,y,z}$	Moment au centre de masse de la membrure i selon les axes X, Y et Z	N
$M_{x,y,z}$	Moment selon les axes X, Y et Z	Nm
m	Masse d'une roche	kg
m_b	Masse du balai mécanique	kg
m_i	Masse de la membrure i	kg
P_{dy}	Force dynamique	N
PV	Puissance virtuelle	w
PV_{rel}	Puissance virtuelle relative	-
$R_{ij,x,y,z}$	Réaction à la liaison de deux membrures i et j selon les axes X, Y et Z	N
r	Rayon du balai mécanique	m
S	Nombre de roches supplémentaire	-
s	Longueur du vérin	m
s_f	Longueur finale du vérin	m
s_o	Longueur initiale du vérin	m
t	Temps du contact balai/roche	s
$t_é$	Temps de l'étape	s
V_b	Vitesse du balai mécanique	m/s
V_f	Vitesse finale du vérin	m/s
V_o	Vitesse initiale du vérin	m/s
y'	Distance entre le centroïde et le centre de masse	m
θ	Inclinaison de l'amas de roches	$^\circ$
μ_r	Coefficient de friction roche/roche	-
ρ	Masse volumique	kg/m^3
$\varphi_0, \dot{\varphi}_0, \ddot{\varphi}_0$	Position, vitesse et accélération angulaire	$rad,$ $rad/s,$ rad/s^2
ψ	Angle de contact balai/roche	rad
ω	Vitesse de rotation du balai mécanique	rad/s
$\omega_{x,y,z}$	Vitesse et accélération de rotation selon les axes X, Y et Z	$rad/s,$
$\dot{\omega}_{x,y,z}$		rad/s^2

minière , 2016). En date du 7 juillet 2015, un total de 7 mines (Québec, Activités minières - Région de l'Abitibi-Témiscamingue (08) partie 1, 2015) étaient en opération dans la région. L'or reste le minéral avec la plus grande importance économique avec un total d'approximativement 741 500 onces d'or extraites au cours de l'année 2014.

1.1.2 Mise en contexte et description de la problématique

Le projet s'inscrit dans un contexte d'optimisation de l'extraction de la roche dans les mines souterraines. Avec l'augmentation des règles et des lois en vigueur dans les mines et avec toute la complexité que représente le développement minier souterrain, il est parfois difficile pour les mineurs d'effectuer l'ensemble des tâches nécessaires au développement d'une galerie souterraine lors d'un quart de travail. Le projet a pour but de répondre à cette problématique de plus en plus présente dans les mines souterraines et rencontrée par la division entrepreneur minier du Groupe Minier CMAC-Thyssen. Les travaux de développement d'une galerie souterraine sont composés de 4 étapes principales :

1. Marquage et forage de la face de travail (2h30 – 3h)
2. Chargement des explosifs (1h – 2h)
 - 2.1. Détonation des explosifs après que les mineurs aient quitté la partie souterraine de la mine à la fin de leur quart de travail.
3. Soutirage de la roche abattue (2h – 2h30)
4. Forage et installation du support terrain (4h30 – 5h) et nettoyage de la face de travail (1/2h)

Temps total estimé pour les 4 étapes : entre 10h30 et 13h

Dans le cadre de ce mémoire, ce sont principalement les étapes 3 et 4 qui sont analysées. Celles-ci sont estimées entre sept et huit heures en incluant le nettoyage de la face de travail. Le quart de travail d'un mineur varie entre 10 et 12 heures.

La figure 1-1 expose graphiquement le temps de chacune des étapes.

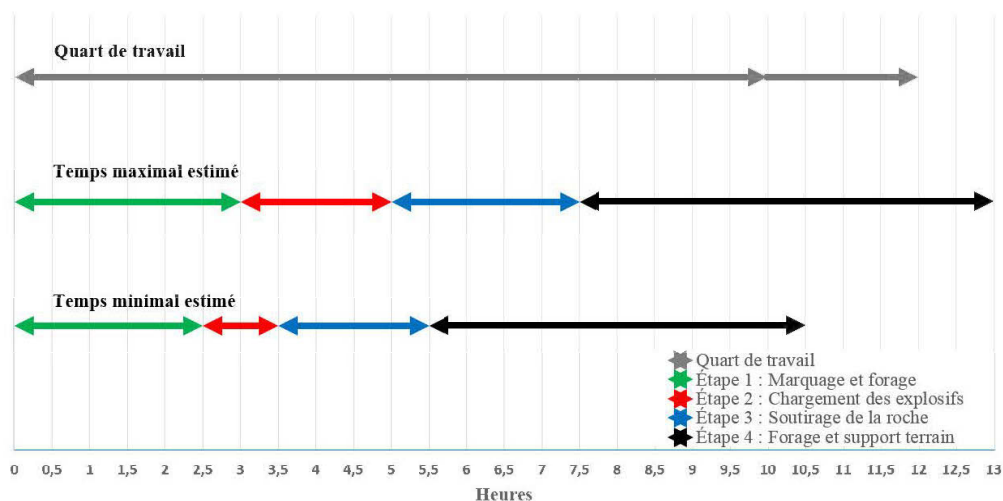


Figure 1-1 : Temps de chaque étape du développement d'une galerie souterraine

L'analyse de la figure 1-1 montre qu'il y a des risques d'écart entre le quart de travail d'un mineur et l'ensemble des étapes de développement d'une galerie souterraine. Cet écart est estimé entre une demi-heure et trois heures dans le cas d'un quart de travail de 10 heures et il est évalué à un maximum d'une heure pour un quart de travail de 12 heures. Il est important de noter que lorsqu'il n'est pas possible de faire détoner les explosifs à la fin d'un quart de travail, car les mineurs n'ont pas pu terminer l'ensemble des tâches, il y a création d'un retard considérable et une augmentation des coûts. En effet, lorsqu'il n'est pas possible de faire détoner les explosifs à la fin du quart de travail, les mineurs du quart de travail suivant doivent terminer les tâches et lorsque celles-ci sont terminées, ils doivent attendre la fin de leur quart de travail avant de pouvoir faire détoner les explosifs.

Présentement, dans la majorité des mines en Abitibi-Témiscamingue, le soutirage de la roche abattue s'effectue à l'aide de chargeuse navettes telles que montrées à la figure 1-2. Deux techniques sont utilisées pour l'installation du support terrain. La première technique consiste à l'utilisation d'une machine boulonneuse telle que montrée à la figure 1-3. La deuxième technique qui est davantage manuelle et physique consiste à

l'installation des ancrages à l'aide d'une foreuse de type *jack leg* et à l'utilisation d'une plate-forme élévatrice.



Figure 1-2 : Exemple de chargeuse-navette (Atlas Copco, Scooptram ST18)



Figure 1-3 : Exemple de boulonneuse (Atlas Copco, Boltec MD)

1.2 Objectifs du projet

1.2.1 Objectif principal du projet

Le but du projet est de réduire le temps nécessaire au cycle complet de développement d'une galerie souterraine et ainsi pallier à la problématique expliquée dans la section précédente. La solution mise de l'avant par le Groupe Minier CMAC-Thyssen est de développer une machine minière combinant les étapes de soutirage de la roche abattue et d'installation du support terrain.

L'objectif principal du projet est de réduire d'un minimum d'une heure le temps des étapes de soutirage de la roche abattue et d'installation du support terrain. Cette réduction représente entre 7,7% et 9,5% du temps d'un cycle complet. En réduisant le temps pour ces étapes, il y a réduction du temps total pour le cycle complet de développement d'une galerie souterraine. Ainsi, il est possible de compléter plus fréquemment le cycle complet durant le quart de travail des mineurs et être en mesure

de faire détoner les explosifs après chaque quart de travail ce qui apporte une réduction des coûts considérables qui est difficilement quantifiable.

1.2.2 Objectifs spécifiques au projet de maîtrise

Les objectifs du projet de maîtrise sont divisés en deux sections. La première section concerne la définition et l'évaluation du projet, les objectifs de cette section sont :

- Définir et valider la faisabilité du projet.
- Élaborer des solutions pour la machine minière combinant les étapes de soutirage de la roche abattue et d'installation du support terrain.
- Évaluer le potentiel de réduction du temps avec les solutions élaborées.

La première section est détaillée dans le chapitre 1.

La deuxième section du projet de maîtrise est la partie centrale du mémoire et traite en détail de l'ingénierie de la solution élaborée pour le soutirage de la roche abattue. De plus, cette section traite de l'élaboration du principe de sarrutisation, de son application et des outils structomatiques développés pour faire les analyses des mécanismes Sarrut. Les objectifs de cette section sont :

- Faire l'ingénierie du système de soutirage de la roche abattue.
- Élaborer le principe de sarrutisation.
- Développer les outils structomatiques pour les analyses cinématiques et cinéostatiques des mécanismes Sarrut.

Ce sont les chapitres 2, 3, 4, 5 et 6 qui détaillent les travaux faits pour les objectifs de la section 2.

1.3 Structure du mémoire

Dans un premier temps, le chapitre 1 du mémoire s'attarde aux objectifs de la première section donc à la définition du projet, à l'élaboration des solutions et à l'évaluation du

potentiel de réduction du temps pour les étapes de soutirage de la roche abattue et d'installation du support terrain. Par la suite ce sont les objectifs de la section 2 qui sont discutés. Le chapitre 2 aborde l'ingénierie de la solution pour le soutirage de la roche abattue. Le chapitre 3 élabore sur le principe de sarrutisation développé dans le cadre de ce mémoire. Les chapitres 4 et 5 présentent les outils structomatiques développés pour faire les analyses cinématiques et cinétostatiques des mécanismes Sarrut et sur l'application des outils pour le bras télescopique développé. Le chapitre 6 présente la démarche et les résultats d'une comparaison de la rigidité du mécanisme Sarrut développé avec celle d'un mécanisme de translation conventionnel. Pour terminer, le chapitre 7 fait un retour sur les objectifs du projet, les travaux du mémoire et les prochaines étapes du projet.

1.4 Paramètres de conception

Les paramètres de conception présentés dans cette section reprennent les points importants du cahier des charges défini dans le cadre de ce projet pour la conception de la machine minière.

1.4.1 Paramètres généraux

Les paramètres généraux représentent les principaux éléments que tous les systèmes de la machine doivent respecter. Ils servent à assurer le bon fonctionnement de la machine et à éviter les interférences possibles entre les différents systèmes. Les trois principaux systèmes de la machine sont : le soutirage de la roche abattue, l'installation du support terrain et la motorisation. Le système de motorisation n'est pas abordé dans ce mémoire, l'utilisation d'un transporteur articulé déjà utilisé par le Groupe Minier CMAC-Thyssen est l'option envisagée. La liste suivante énumère les principaux paramètres généraux.

- La machine doit respecter les règlements sur la santé et la sécurité du travail dans les mines de la loi sur la santé et la sécurité du travail (CNESST).

- La machine doit comporter les capteurs nécessaires pour empêcher les interférences lors des séquences de travail. Une attention particulière doit être portée sur les risques d'interférences entre le soutirage de la roche et l'installation du support terrain.
- Lors de l'installation du support terrain, le transporteur doit être immobilisé, stable et sans possibilité de se déplacer.
- L'ensemble des travaux de soutirage de la roche abattue et de l'installation du support terrain doivent être complétés dans un temps d'approximativement six heures.
- La machine doit comporter un système d'éclairage efficace permettant aux mineurs de travailler de façon sécuritaire.
- La machine doit posséder les équipements nécessaires pour se connecter à l'eau, l'air comprimé et l'électricité et de la mine. L'eau et l'air comprimé servent à alimenter les foreuses et l'électricité sert à alimenter le moteur électrique utilisé lors des travaux près de la face de travail.
- Les systèmes développés pour le soutirage de la roche abattue et l'installation du support terrain devront s'installer sur le transporteur articulé utilisé par Groupe Minier CMAC-Thyssen pour leur machine de forage long trou SPLH 2 (Self-Propelled Long Hole, figure 1-4).



Figure 1-4 : Foreuse long trou (Groupe Minier CMAC-Thyssen SPLH 2)

1.4.2 Paramètres dimensionnels

Les paramètres dimensionnels sont d'une importance primordiale. Ils sont le point de départ pour la conception des systèmes. Ceux-ci assurent le bon fonctionnement de la machine, le déplacement de la machine à l'intérieur d'une mine souterraine conventionnelle et l'installation des systèmes sur le transporteur sélectionné. Ils concernent les dimensions de la galerie et les dimensions du transporteur utilisé.

- Les dimensions typiques d'une galerie souterraine avec le conduit de ventilation, les tuyaux d'alimentation en eau et en air sont présentés à la figure 1-5. La hauteur de la galerie varie entre 4 et 5,5 mètres et la largeur entre 4 et 6 mètres.
- Les dimensions maximales admissibles pour la machine en déplacement sont illustrées par le rectangle de 2,5 mètres de hauteur et de 2 mètres de largeur sur la figure 1-5.
- Le rayon de braquage maximal admissible est de 6 mètres pour le rayon intérieur et de 12 mètres pour le rayon extérieur.
- Le transporteur avec les systèmes doit être en mesure de monter et descendre des pentes de 20% d'inclinaison.

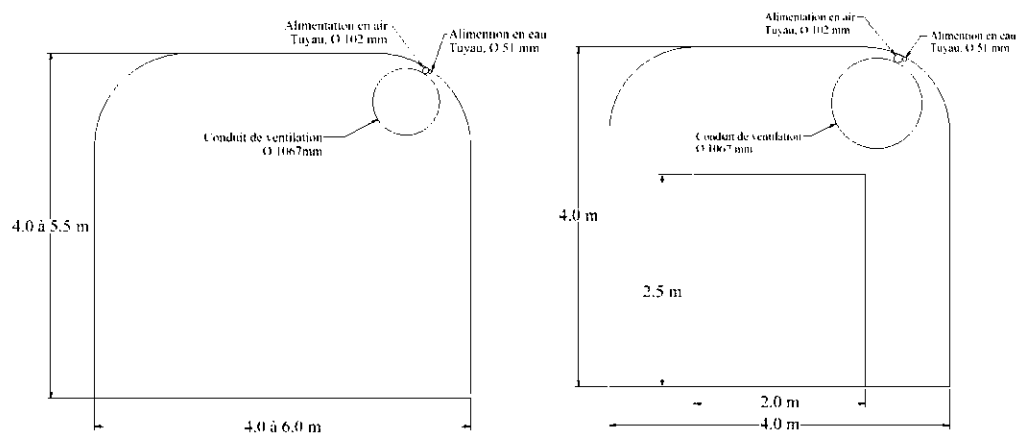


Figure 1-5 : Dimensions typiques d'une galerie souterraine et les dimensions de la machine en déplacement

1.4.3 Paramètres spécifiques au soutirage de la roche abattue

Afin d'atteindre l'objectif de réduction du temps, l'option considérée est de soutirer la roche en même temps que l'installation du support terrain, il faut donc que les deux systèmes soient le plus compacts possible. Les paramètres importants pour le soutirage de la roche abattue sont énumérés ci-dessous.

- Le soutirage de la roche doit se faire en simultané avec l'installation du support terrain.
- La capacité totale de soutirage du système doit être d'environ 75 m³/h.
- Le système pour le soutirage de la roche abattue doit être opéré par un mineur.
- L'option envisagée pour le soutirage de la roche est d'utiliser un système avec convoyeurs inspiré de celui des chargeuses à fonctionnement continu. Le convoyeur ou les convoyeurs doivent être d'une largeur de 305 à 457 mm (12 à 18 pouces). La figure 1-6 présente une chargeuse à fonctionnement continu.
- Le ou les convoyeurs doivent se décharger dans un camion de mine conventionnel. Le système doit être adaptable aux dimensions de plusieurs camions. Le camion pour le transport de la roche abattue sera du même type que le Caterpillar AD-30 présenté à la figure 1-7.
- Pour le soutirage de la roche, le système doit être composé d'un rouleau rotatif avec dents de type godet. Celui-ci doit être en mesure d'atteindre une distance de 2 mètres devant la machine et doit pouvoir écailler le plafond d'une galerie de 4,5 mètres de hauteur.
- Le diamètre maximal des roches à soutirer est de 305 mm (12 pouces).
- Le système de convoyeur doit se soulever pour permettre à la machine de monter des pentes de 20% d'inclinaison.
- La pelle et le ou les convoyeurs doivent fonctionner à l'hydraulique. La pompe hydraulique doit être alimentée par un moteur électrique connecté à l'électricité

de la mine et pouvoir être alimentée par le moteur diesel advenant que l'électricité ne soit pas accessible au site.

- Les dimensions typiques de la zone de roches abattues à souliner après explosion sont présentées à la figure 1-8. Celles-ci dépendent de l'inclinaison de la galerie et de plusieurs paramètres difficiles à quantifier, les dimensions sont donc approximatives. Celles-ci ont été déterminées à partir de mesures prises sur le terrain.
- Le système doit se réaliser avec des méthodes et des équipements de fabrication conventionnels tel qu'utilisé dans les ateliers d'usinage typiques.



Figure 1-6 : Exemple d'une chargeuse à fonctionnement continu (Atlas Copco 10HR)



Figure 1-7 : Exemple d'un camion de mine (Caterpillar AD-30)

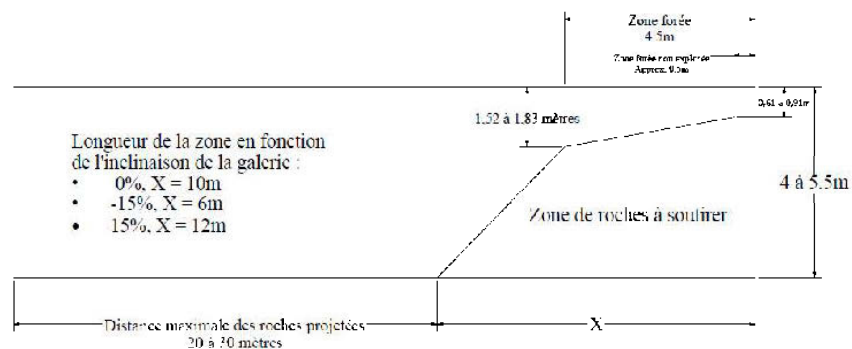


Figure 1-8 : Dimensions approximatives des roches abattues après explosion

1.4.4 Paramètres spécifiques à l'installation du support terrain

Le système pour l'installation du support terrain doit permettre l'installation du support terrain typique à une mine souterraine de l'Abitibi-Témiscamingue. La solution envisagée est l'utilisation d'une nacelle travaillant en simultanée au-dessus du système de soutirage de la roche abattue. Les paramètres importants sont énumérés ci-dessous.

- Le système doit être composé d'une nacelle pouvant se déplacer sur l'ensemble de la zone à forer. La nacelle doit être de dimensions approximatives de 2,45 m par 2,45 m (8' par 8').
- Pour l'installation des ancrages, le système doit être composé d'un ou deux bras manipulateurs avec foreuses pneumatiques de modèle DHS développé par le Groupe Minier CMAC-Thyssen.
- Pendant les opérations d'installation des ancrages, la hauteur minimale entre le plafond de la galerie et le plancher de la nacelle doit être de 2,45 mètres (8').
- La nacelle doit pouvoir se déplacer vers l'avant de 8 mètres, monter de 3 mètres et pivoter de 30° de chaque côté (60° total).
- Le chargement total que la nacelle devra supporter est estimé à 1800 kg.
- La nacelle doit fonctionner à l'hydraulique. Le système utilisera la même unité de puissance que le système pour le soutirage de la roche abattue.
- Le principal treillis utilisé pour la rétention des roches instables est de dimension 100 mm par 100 mm jauge 9 en feuille de 1,52 m x 2,44 m.
- Les dimensions et les positions pour l'installation des ancrages sont présentées à la figure 1-9.
- Le système doit se réaliser avec des méthodes et des équipements de fabrication conventionnels tels qu'utilisés dans les ateliers d'usinage typiques.

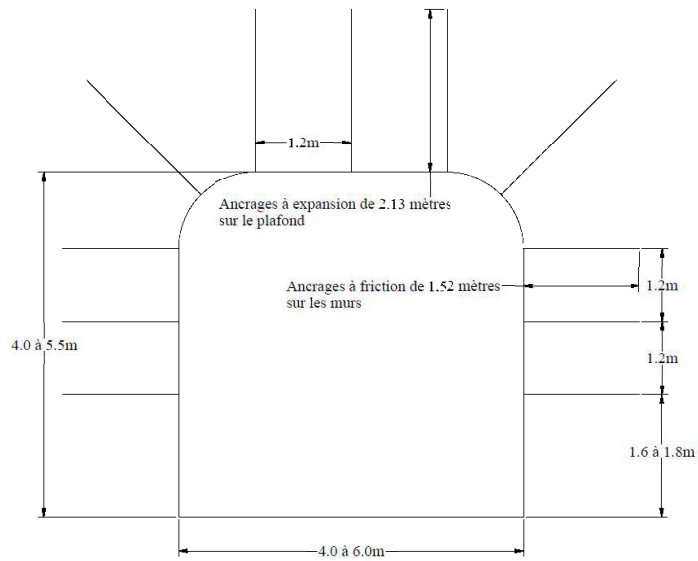


Figure 1-9 : Dimensions et distances typiques pour l'installation du support terrain

1.5 Solutions élaborées

Suite à l'établissement des paramètres de conception et à la rédaction du cahier des charges, une série de solutions ont été développées. Les solutions sont le fruit de plusieurs heures de conception, de recherche et de discussion. Les solutions sont présentées sur les dessins à partir de la page 19. Afin de présenter des solutions de conception les plus réalistes possibles et de respecter certains critères du cahier des charges, certains systèmes tels, le transporteur et la nacelle proviennent d'équipements commercialisés par la compagnie RDH Mining Equipment et le Groupe Minier CMAC-Thyssen.

Le but des dessins est de présenter des solutions de design possibles pour la machine. Ceux-ci ont servi aux discussions pour l'élaboration du design général ainsi que pour déterminer la séquence d'opération de la machine.

Chaque dessin présente une situation d'opération de la machine. Un maximum d'information ainsi qu'un code de couleurs ont été ajoutés sur les dessins afin de faciliter la compréhension des solutions élaborées. Les sections en vert représentent les

solutions pour le soutirage de la roche abattue et les sections en orange représentent les solutions pour l'installation du support terrain. Les cercles bleus expliquent des concepts du design et les cercles rouges expliquent des problématiques possibles du design.

Les situations d'opération présentées sont les suivantes :

- Situation 1.1 : La machine en déplacement
- Situation 1.2 : La machine en déplacement sur une pente ascendante de 20%
- Situation 1.3 : La machine en déplacement sur une pente descendante de 20%
- Situation 1.4 : La machine en virage
- Situation 2.1 : Le soutirage de la roche sans installation du support terrain
- Situation 2.2 : L'écaillage du plafond de la galerie souterraine
- Situation 2.3 : Le soutirage de la roche abattue avec installation du support terrain en simultané

1.5.1 Séquence d'opération

Dans un premier temps, pour bien comprendre les solutions élaborées pour chacun des systèmes, il est important de définir la séquence d'opération de la machine et d'estimer le temps de chacune des étapes. L'estimation du temps pour chacune des étapes provient d'analyses et de calculs effectués conjointement avec le Groupe Minier CMAC-Thyssen.

Tel que mentionné dans la section 1.1.2, la machine entre en opération après la détonation des explosifs et la ventilation des lieux.

La séquence d'opération générale est composée des étapes suivantes :

1. Une chargeuse-navette déplace les roches projetées, voir figure 1-8, vers l'amas de roches principal situé dans le fond de la galerie. Le temps pour cette étape est estimé à 10 minutes.

2. La machine vient s'installer au début de l'amas de roches principal à l'aide de son moteur diesel. Des vérins hydrauliques sont utilisés pour immobiliser et stabiliser la machine lors des étapes de soutirage. Par la suite, la machine est connectée à l'électricité, l'eau et l'air de la mine. Pour les étapes suivantes, la machine utilise principalement l'électricité pour opérer. Le temps pour cette étape est estimé à 10 minutes.
3. Une première étape de soutirage de la roche abattue est exécutée, voir figure 1-13. Pour compléter cette étape, selon la géométrie de l'amas de roches, il est possible que la machine doive se déplacer vers l'avant à quelques reprises. Un total d'approximativement 30 à 40 m³ (pour une galerie de 4,5 m x 4,5 m x 4,5 m) de roches doit être soutiré avant d'être en mesure d'insérer la nacelle pour l'installation du support terrain. Ceci équivaut à 30 à 40% du volume total de roches à soutirer en utilisant un facteur de foisonnement de 1,25 (Paraszczak, 2015). Le facteur de foisonnement représente le volume que la roche fragmentée occupe dans l'espace après le sautage. Le temps pour cette étape est estimé entre 30 à 40 minutes. Les hypothèses de calcul sont : une capacité de soutirage de la machine de 2 m³/min et l'utilisation de 3 à 4 camions de mine de 20 tonnes avec un temps de déplacement de 5 min/camion.
4. Après la première étape de soutirage de la roche, il est possible de procéder à l'écaillage du plafond de la galerie, voir figure 1-13. Pour ce faire, il existe deux méthodes. La première consiste à l'utilisation du bras télescopique utilisé pour le soutirage. La deuxième méthode est la technique conventionnelle, elle consiste à l'écaillage manuel par les mineurs sur la nacelle en utilisant une barre d'écaillage. Le temps pour cette étape est estimé à 10 minutes.
5. À partir de l'étape 4, il y a assez d'espace au-dessus de l'amas de roche pour insérer la nacelle. L'installation du support terrain du plafond est faite en simultané avec le soutirage de la roche abattue, voir figure 1-14. L'installation des ancrages commence par le centre de la galerie. Le déplacement vertical du bras télescopique utilisé pour le soutirage est limité afin d'éviter les

interférences avec la nacelle. Lors de cette étape, l'ensemble des grilles et des ancrages pour le plafond sont installés. Pour ce faire, la machine doit avancer après l'installation de chaque rangée d'ancrages. Il y a 5 ancrages/rangée (voir figure 1-9) et un total de 4 rangées pour une galerie de 4.5m. Une étape d'écaillage est nécessaire après chaque déplacement de la machine. Le temps de cette étape dépend principalement de l'installation du support terrain, car le soutirage de la roche se fait de façon assez rapide. Le temps pour cette étape est estimé à 140 minutes, les hypothèses sont : 5 min/ancrage pour un total de 20 ancrages, 5 min/déplacement pour l'écaillage et 5 min/déplacement de la machine pour un total de 4 déplacements.

6. L'étape 6 est similaire à l'étape 5, par contre celle-ci concerne l'installation des ancrages des parois de la galerie. Six ancrages sont nécessaires par rangée. Le temps pour cette étape est estimé à 148 minutes, les hypothèses sont : 4,5 min/ancrage pour un total de 24 ancrages, 5 min/déplacement pour l'écaillage et 5 min/déplacement de la machine pour un total de 4 déplacements.
7. Le nettoyage de la face de travail n'est pas nécessaire, car il est fait par le système de soutirage de la roche pendant l'installation du support terrain. La machine doit, par la suite, dégager la galerie pour laisser la place à la foreuse jumbo. Le temps pour cette étape est estimé à 5 minutes.

Le temps total pour la séquence d'opération est estimé à 363 minutes, donc approximativement six heures. Avec les méthodes actuelles de soutirage de la roche abattue et d'installation du support terrain, le temps total est estimé entre sept et huit heures (section 1.2.2). Il y a donc un potentiel de réduction du temps entre une heure et deux heures. Cette réduction potentielle du temps atteint l'objectif fixé dans la section 1.2.1.

1.5.2 Solutions pour le soutirage de la roche abattue

Pour le soutirage de la roche abattue, les solutions sont présentées en vert sur les dessins. La solution retenue est un système semblable aux chargeuses à fonctionnement continu. Les principaux avantages (Siemens J., 2014) de cette solution sont :

- L'élimination des baies de chargement nécessaires avec la méthode traditionnelle des chargeuses-navettes.
- La réduction de la ventilation et du diesel nécessaire comparativement à la méthode traditionnelle, car la machine reste principalement fixe pendant les travaux, et elle utilise l'électricité pour ses tâches.

La solution développée comporte deux convoyeurs à chaînes avec raclettes permettant de transporter les roches du devant à l'arrière de la machine et de les transférer dans un camion de mine. Les deux convoyeurs sont indépendants et la transition se fait au pivot du transporteur afin de permettre à celui-ci de s'articuler, voir figure 1-10. Le convoyeur 1 possède un système de pivot et est muni d'un vérin lui permettant de pivoter sur le plan vertical. Ce système lui permet d'augmenter sa hauteur lors des déplacements dans les galeries, voir figure 1-11. Le convoyeur 2 est muni d'un système semblable lui permettant de diminuer ou d'augmenter sa hauteur pour s'ajuster à la taille du camion et de faciliter les déplacements de la machine dans les galeries. Pour déplacer les roches jusqu'au convoyeur 1, un système de bras télescopique muni d'un balai mécanique est l'option sélectionnée. Ce système permet de soutirer la roche à une distance de 4,7 mètres au-devant de la machine dans la zone qui ne possède pas encore de support terrain, voir figure 1-13. Le chapitre 2 présente en détail l'ingénierie du bras télescopique et du balai mécanique.

1.5.3 Solutions pour l'installation du support terrain

Le système développé consiste principalement à une nacelle munie de deux bras télescopiques et d'une plate-forme équipée d'une foreuse DHS du Groupe Minier

CMAC-Thyssen, voir figure 1-10. Les dimensions de la plate-forme sont de 2,03 m x 1,83 m x 1,63 m avec des barrières d'une hauteur de 1,07 m. L'utilisation de deux bras télescopiques permet de rigidifier la nacelle, par contre elle empêche le déplacement angulaire sur le plan horizontal. L'ajout de sections rabattables sur le côté de la plate-forme permet d'augmenter la surface de travail, voir figure 1-14. Les ancrages et les grilles sont fixés sur les côtés de la plate-forme.

1.5.4 Interaction des différents systèmes et analyse des solutions

L'analyse des solutions préliminaires présente plusieurs aspects positifs et quelques aspects soulèvent des interrogations. Le principal défi de conception est d'être en mesure d'installer l'ensemble des équipements sur la machine et que ceux-ci puissent être opérés dans l'espace restreint d'une galerie souterraine. Ce manque d'espace complique l'installation des systèmes sur un même transporteur tout en assurant un espace de travail adéquat pour les mineurs.

Voici une liste d'aspects qui soulèvent des interrogations et qui devront être davantage analysés.

- Sur de la figure 1-10, il est possible de constater que la hauteur totale de la machine lors des déplacements est de 3,13m. Cette hauteur est au-dessus des 2,5 m disponible déterminés dans les paramètres de conception. Il y a présence de risques d'interférence avec les conduits de ventilation dans une galerie de 4 mètres.
- L'option de positionner la cabine de pilotage à l'arrière de la machine doit être analysée afin de valider la faisabilité et de vérifier que la visibilité est adéquate.
- La figure 1-11 montre qu'il y a des risques d'interférence entre le plafond de la galerie et le convoyeur 2. Ces risques sont diminués en utilisant un système de pivot autour d'un axe horizontal muni d'un vérin qui permet d'ajuster la hauteur du convoyeur.

- La figure 1-12 montre la machine en déplacement dans une intersection de 4 m par 4 m. Des risques d'interférence sont présents entre la machine et les murs de la galerie. Une fois de plus, un système de pivot autour d'un axe horizontal pour le convoyeur 2 diminuerait les risques d'interférence.
- L'utilisation de deux bras télescopiques pour la nacelle augmente la rigidité, mais empêche le déplacement angulaire sur le plan horizontal. Une vérification est nécessaire pour valider l'accès à toute la surface à supporter. De plus, une vérification est nécessaire pour valider la rigidité du système lors de l'installation des ancrages.
- L'efficacité de l'utilisation d'un balai mécanique pour soutirer la roche abattue devra être validée, idéalement par la fabrication d'un prototype.
- Les figures 1-13 et 1-14 montrent les risques élevés d'interférence entre la nacelle et le bras télescopique. Un système de capteur de position des vérins du bras télescopique est nécessaire afin de limiter le déplacement de ceux-ci en fonction de la position de la nacelle.
- La figure 1-14 montre un manque d'espace entre le plafond de la galerie et le dessus de la plate-forme pour la DHS et le mineur. L'espace disponible est en dessous du 2,44 mètres (8 pieds) requis.

1.6 Conclusion

Dans le chapitre 1, les solutions proposées pour le soutirage de la roche abattue et l'installation du support terrain ont été analysées et la séquence d'opération a été définie avec les temps nécessaires pour effectuer chacune des étapes. La séquence d'opération déterminée nécessite un temps total de six heures pour effectuer l'ensemble des tâches (section 1.5). Avec les techniques actuelles le temps pour effectuer les étapes varie entre sept et huit heures. Il y a donc un potentiel de réduction du temps entre une et deux heures. Cette réduction du temps potentielle est significative. Par contre, plusieurs vérifications sont nécessaires avant d'être en mesure de confirmer la faisabilité des solutions élaborées.

SITUATION 1.1 : DÉPLACEMENT

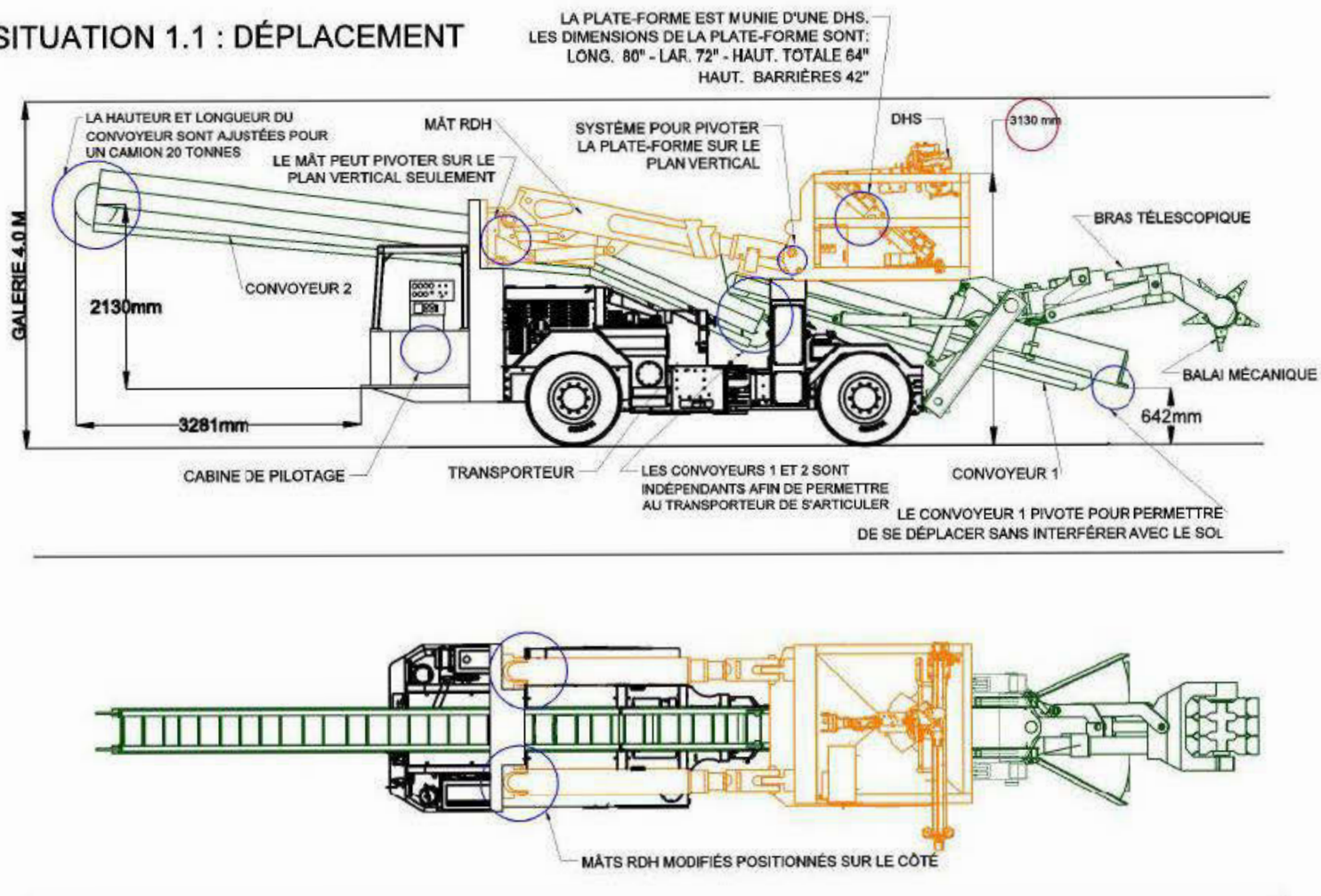


Figure 1-10 : Situation 1.1 : La machine en déplacement

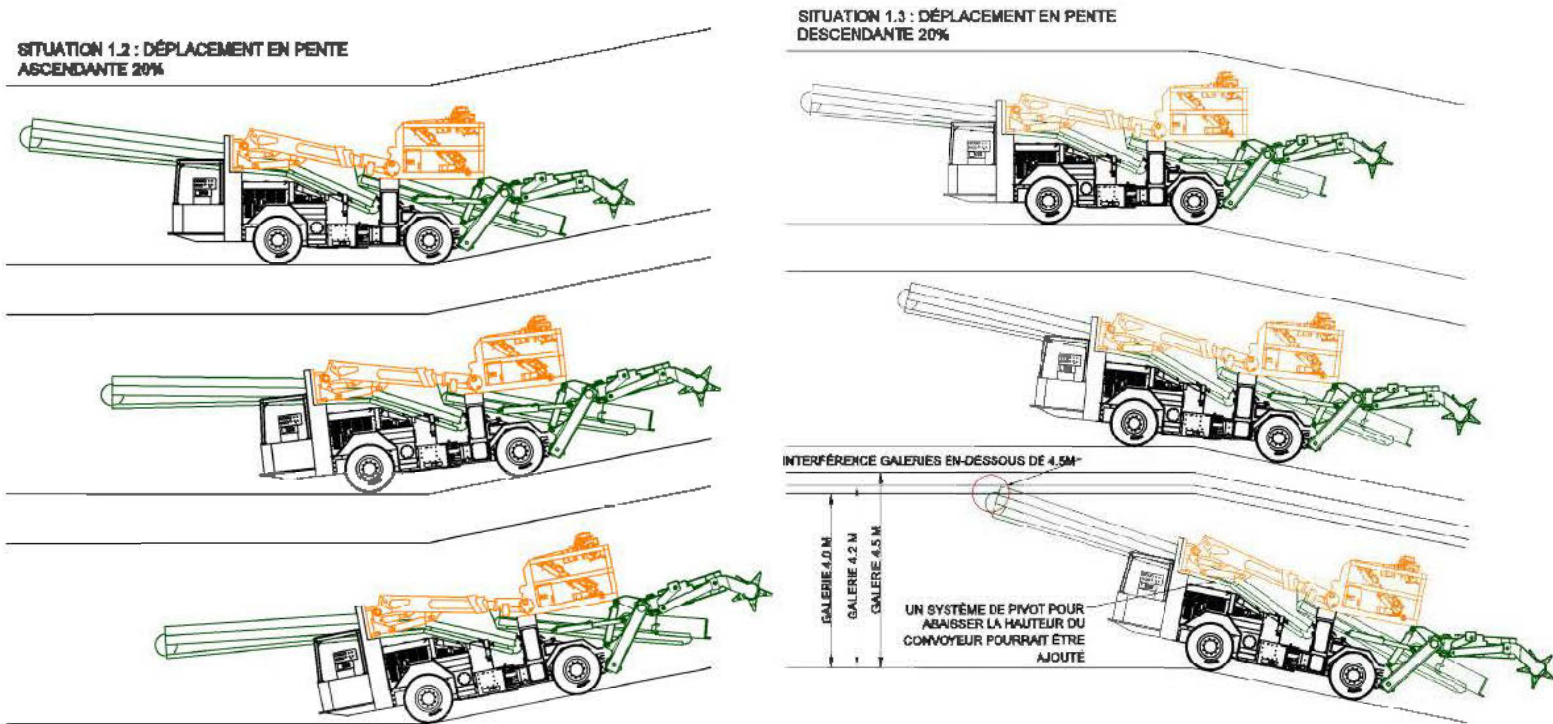


Figure 1-11 : Situation 1.2 : La machine en déplacement sur une pente ascendante de 20%

Situation 1.3 : La machine en déplacement sur une pente descendante de 20%

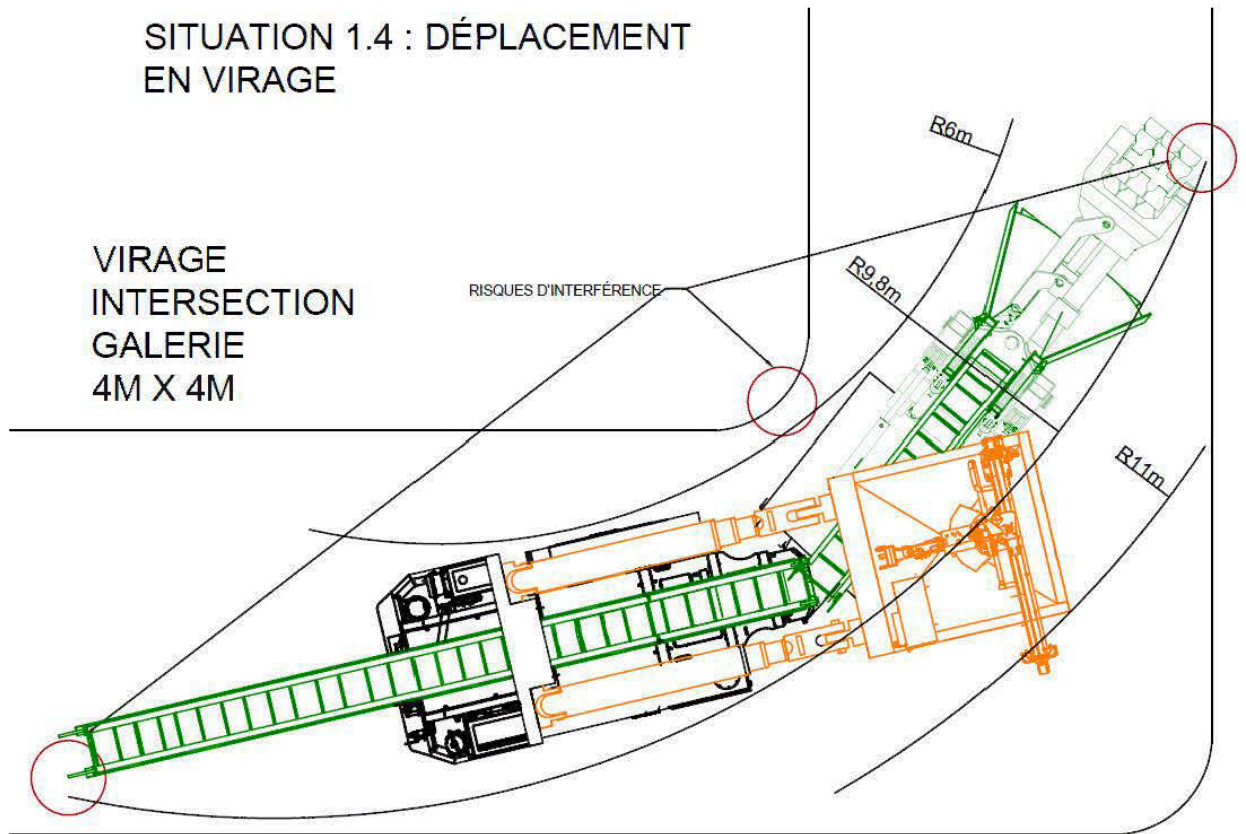


Figure 1-12 : Situation 1.4 : La machine en virage

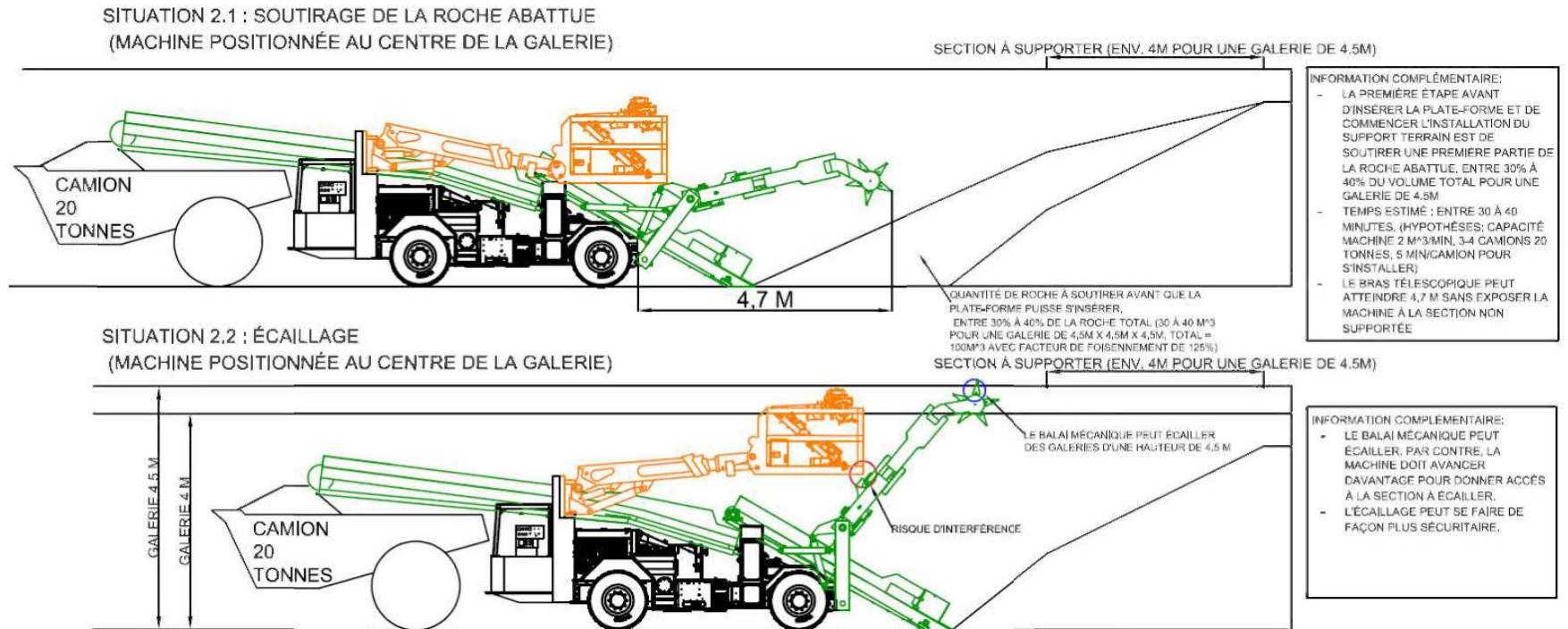
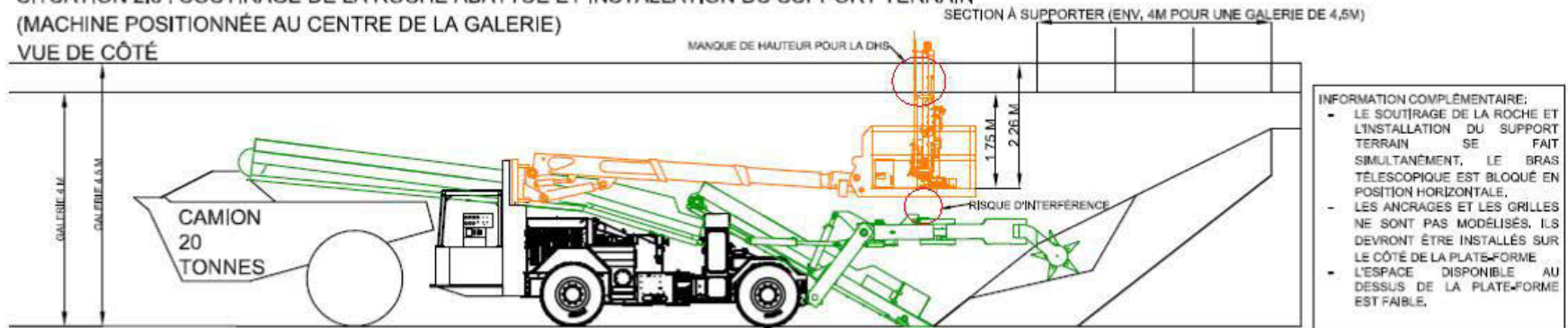


Figure 1-13 : Situation 2.1 : Le soutirage de la roche abattue sans installation du support terrain

Situation 2.2 : L'écaillage du plafond de la galerie souterraine

SITUATION 2.3 : SOUTIRAGE DE LA ROCHE ABATTUE ET INSTALLATION DU SUPPORT TERRAIN
(MACHINE POSITIONNÉE AU CENTRE DE LA GALERIE)

VUE DE CÔTÉ



SITUATION 2.3 : SOUTIRAGE DE LA ROCHE ABATTUE ET INSTALLATION DU SUPPORT TERRAIN
(MACHINE POSITIONNÉE AU CENTRE DE LA GALERIE)

VUE DE HAUT

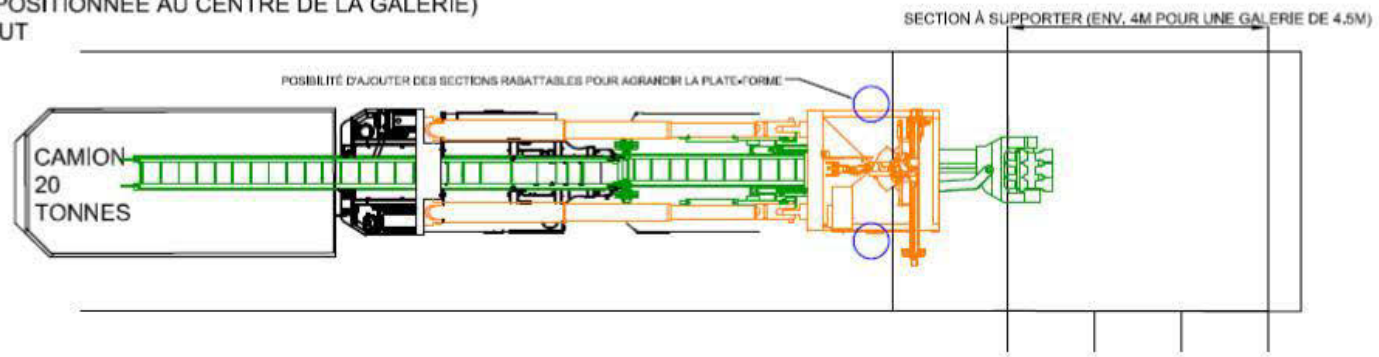


Figure 1-14 : Situation 2.3 : Le soutirage de la roche abattue avec installation du support terrain en simultané

CHAPITRE 2 INGÉNIERIE DU SOUTIRAGE DE LA ROCHE ABATTUE

2.1 Présentation de la solution retenue

La solution retenue pour le soutirage de la roche abattue est un système de type chargeuse à fonctionnement continu adapté pour s'installer sur un transporteur conventionnel. Le système est composé principalement de deux convoyeurs, un bras télescopique et un balai mécanique. Le chapitre 2 traite de quelques aspects de l'ingénierie du bras télescopique et du balai mécanique qui sont des solutions innovantes. Les figures 2-1 et 2-2 montrent le bras télescopique et le balai mécanique développés.

Selon les recherches et les discussions avec le Groupe Minier CMAC-Thyssen, il n'existe présentement sur le marché aucun système de soutirage de la roche abattue fonctionnant avec un balai mécanique tel que développé dans le cadre de ce mémoire. De plus, l'utilisation d'un mécanisme Sarrut pour le mouvement de translation du bras télescopique est une nouvelle approche. Le chapitre 3 présente en détail le principe de sarrutisation et les mécanismes Sarrut. Le bras télescopique est muni d'un total de six vérins (voir figures 2-1 et 2-2). Les vérins 23 et 1215 permettent un allongement horizontal du bras. Les vérins 45 servent au déplacement angulaire sur le plan vertical du bras télescopique et le vérin 1011 au déplacement angulaire sur le plan horizontal.

Les paramètres utilisés pour faire la conception du bras télescopique et du balai mécanique sont les paramètres dimensionnels. Ils proviennent des dimensions de la galerie souterraine, de l'espace disponible sous la plate-forme utilisée pour l'installation du support terrain, des dimensions des convoyeurs et des dimensions du transporteur. Ils sont présentés au chapitre 1. La conception du mécanisme du bras télescopique a été optimisée pour que celui-ci soit le plus compact possible tout en respectant la plage de travail voulue.

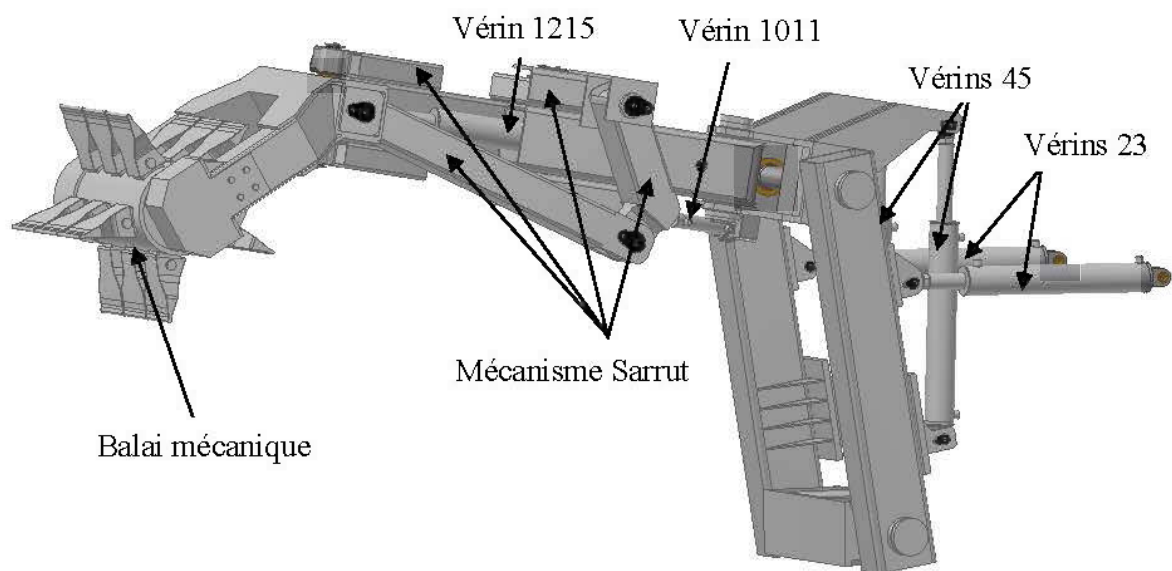


Figure 2-1 : Le bras télescopique et le balai mécanique pour le soutirage de la roche abattue

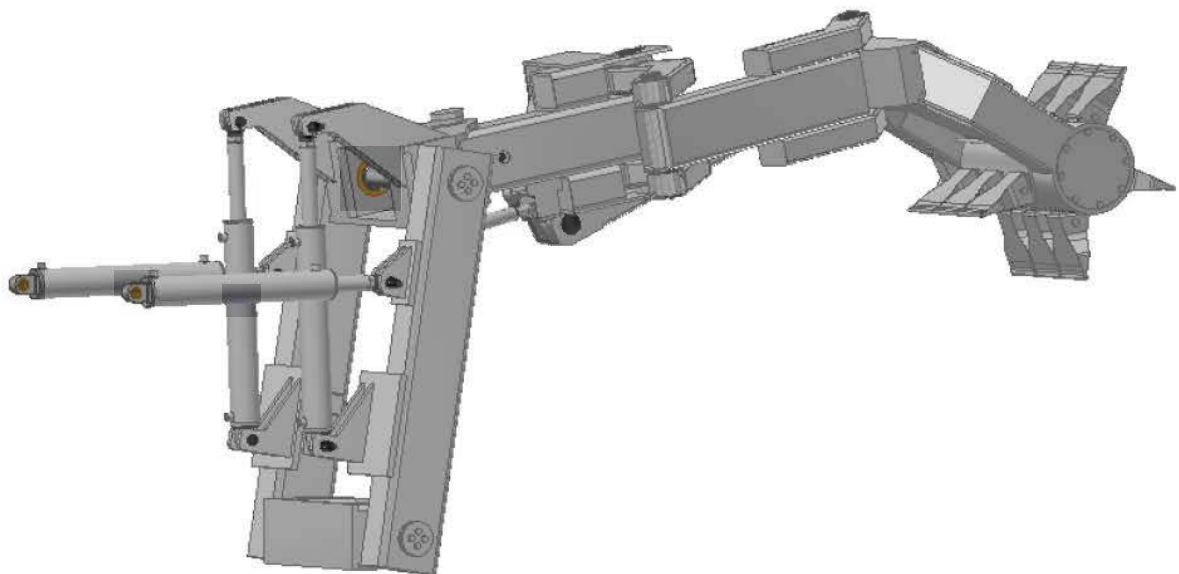


Figure 2-2 : Le bras télescopique et le balai mécanique pour le soutirage de la roche abattue

2.2 Détermination des cas de chargement

La détermination des cas de chargement est une étape cruciale dans l'ingénierie du système. Les cas de chargement sont des paramètres importants dans la sélection des

composantes mécaniques, le dimensionnement des pièces telles les membrures et les pièces de support et le dimensionnement des composantes hydrauliques.

2.2.1 Élaboration des cas de chargement

Par la nature de l'utilisation du balai mécanique et du bras télescopique, les cas de chargement sont principalement dynamiques. Les cas de chargement proviennent du déplacement et de l'interaction du système avec les roches à soutirer. Les cas de chargements statiques créés par la masse de chacune des pièces sont intégrés dans les analyses cinéto-statiques (chapitre 5). Ils sont incorporés en prenant en considération l'effet de l'accélération gravitationnelle au centre de masse de chacune des pièces.

Il y a deux cas de chargement dynamiques prépondérants dans l'utilisation du système. Les deux cas de chargement sont :

1. Les forces nécessaires pour déplacer un volume de roches prédéterminé par la rotation du balai mécanique ou par les vérins hydrauliques du bras télescopique.
2. La force d'impact engendrée par le contact du balai mécanique à vitesse de rotation maximale avec une roche fixe.

2.2.2 Détermination du cas de chargement 1

Pour le premier cas de chargement, les forces nécessaires pour déplacer les roches à soutirer ont été calculées en prenant en considération les paramètres de frottement, d'inertie et de gravité appliqués aux roches à déplacer (Hemami A. D. L., 1992). Les calculs pour déterminer la force nécessaire pour déplacer un volume de roche prédéterminé sont détaillés dans ci-dessous.

Quatre types de forces sont impliqués (Hemami A. G. S., 1994) :

1. Les forces de friction entre les roches sur le plan vertical et horizontal, F_{fv} et F_{fh} . Le plan vertical représente les forces de friction avec le sol causées par

l'accélération gravitationnelle et le plan horizontal représente les forces de friction avec les autres roches appuyées sur le côté de la roche à déplacer.

2. La force gravitationnelle causée par l'inclinaison de l'amas de roche, F_g .
3. Les forces d'inertie causées par l'accélération transférée aux roches, F_a .
4. Les forces engendrées par la masse de roches située en amont du volume de roche déterminé, F_r .

Les dimensions maximales d'une roche à déplacer sont posées à : longueur 610 mm, largeur 610 mm et hauteur 305 mm.

Deux situations sont analysées et sont présentées sur la figure 2-3 :

- Le déplacement des roches sur un plan sans inclinaison.
- Le déplacement des roches sur un plan incliné à 45 degrés.

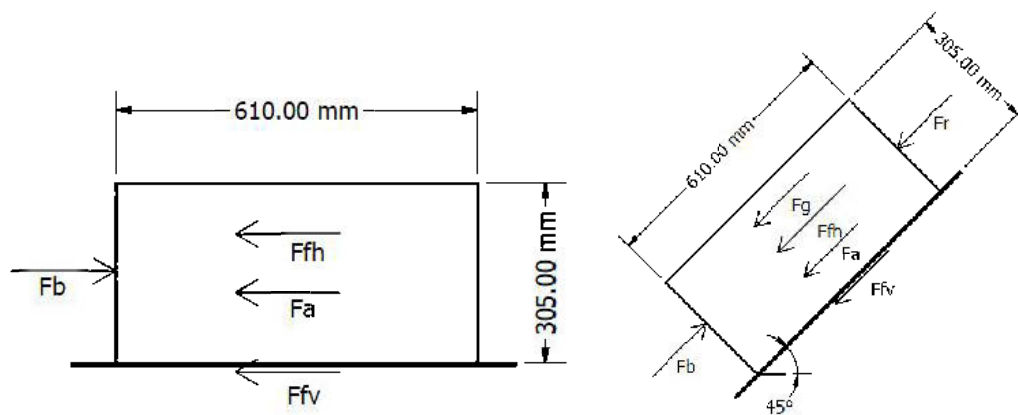


Figure 2-3 : Situation 1 : aucune inclinaison. Situation 2 : inclinaison de 45°

Les principales hypothèses de calcul sont les suivantes :

- La force de friction sur le plan horizontal (F_{fh}) est estimée à 15% de la force de friction du plan vertical (F_{fv}).

- Afin de déterminer l'accélération transférée au volume de roche, la vitesse de rotation du balai mécanique est posée constante et l'angle de rotation du contact entre le balai et la roche est de 60° .

Le tableau 2-1 montre les principales données des calculs.

Tableau 2-1 : Principales données des calculs du cas de chargement 1

Données	Valeur	Données	Valeur
Dimensions volume de roche déterminé,		Masse volumique (ρ), [kg/m ³]	2800
Longueur (L_o), [mm]	610	Coefficient de friction roche/roche (μ_r) (Byerlee, 1978)	0,85
Largeur (L_a), [mm]	610	Vitesse de rotation du balai mécanique (ω), [rot/min]	30
Hauteur (H), [mm]	305	Angle de contact balai/roche (ψ), [°]	60
Rayon du balai mécanique (r), [mm]	380	Inclinaison de l'amas de roches (θ), [°]	45
Nombre de roche supplémentaire de mêmes dimensions (S)			3

Les équations pour les calculs des forces.

Calcul des forces de friction, F_{fv} et F_{fh} .

$$m = L_o * L_a * H * \rho \quad (2.1)$$

$$F_{fv} = m * g * \cos(\theta) * \mu_r \quad (2.2)$$

$$F_{fh} = 0,15 * F_{fv} \quad (2.3)$$

Calcul des forces gravitationnelles, F_g .

$$F_g = m * g * \sin(\theta) \quad (2.4)$$

Calcul des forces d'inertie, F_a .

$$\begin{aligned} V_b &= \omega * r \\ t &= \psi / \omega \\ a_r &= V_b / t \end{aligned} \quad (2.5)$$

$$F_a = m * a_r \quad (2.6)$$

Calcul des forces causées par les roches supplémentaires, F_r .

$$F_r = S * (F_a + F_g + F_{fv} + F_{fh}) \quad (2.7)$$

Le tableau 2-2 montre les résultats du cas de chargement 1.

Tableau 2-2 : Résultats du cas de chargement 1

Forces	Situation 1	Situation 2
Force de friction (F_{fv}), [N]	2647,05	1871,75
Force de friction (F_{fh}), [N]	397,06	280,76
Force de gravité (F_g), [N]	0	2202,06
Force d'inertie (F_a), [N]	1138,08	1138,08
Force supplémentaire (F_r), [N]	13369,26	16477,94
Force totale (F_t), [N]	17551,45	21970,59
Couple total (C_t), [Nm]	6669,55	8348,82

2.2.3 Détermination du cas de chargement 2

Le deuxième cas de chargement dynamique considère l'impact du balai mécanique avec une roche fixe (figure 2-4). Le cas de chargement représente la force engendrée lors de l'impact des dents du balai mécanique avec une roche fixe lorsque le balai mécanique est à vitesse de rotation maximale. Les calculs pour déterminer la force sont élaborés avec la théorie de la conservation de l'énergie. L'énergie cinétique engendrée

par la rotation du balai mécanique à vitesse maximale est transférée en énergie de déformation dans le balai mécanique lorsque celui-ci entre en contact avec la roche fixe (Hibbeler, 2011). Les calculs pour la détermination de la force d'impact entre les dents du balai mécanique à vitesse de rotation maximale et une roche fixe sont élaborés ci-dessous.

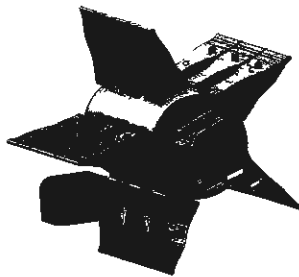


Figure 2-4 : Balai mécanique avant de rentrer en contact avec une roche

Les principales hypothèses de calcul sont les suivantes :

- Lors de l'impact, le contact se produit entre une dent du balai et une roche fixe.
- La section de la dent est constante.
- Les déformations engendrées sur les pièces lors de l'impact restent dans le domaine élastique du matériau.
- L'intégralité de l'énergie cinétique engendrée par la rotation du balai mécanique à vitesse de rotation maximale est transférée en énergie de déformation dans le balai mécanique. La roche fixe n'absorbe aucune énergie.

La figure 2-5 montre les données importantes aux calculs.

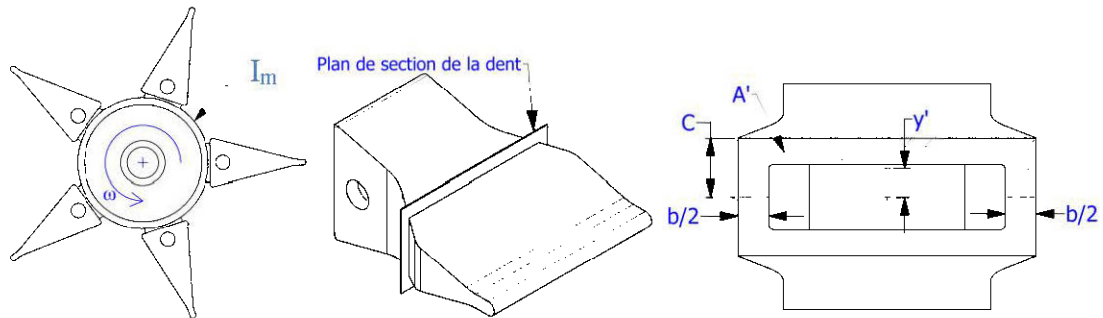


Figure 2-5 : Images des données pour les calculs du cas de chargement 2

Le tableau 2-3 compile les principales données nécessaires aux calculs.

Tableau 2-3 : Principales données pour les calculs du cas de chargement 2

Données	Valeur	Données	Valeur
Masse du balai mécanique (m_b), [kg]	534,54	Second moment de section de la dent (I_a), [m ⁴]	$3,94 * 10^{-6}$
Moment d'inertie massique du balai (I_m), [kg*m ²]	28,51	Second moment polaire du rouleau (J), [m ⁴]	$2,51 * 10^{-5}$
Vitesse de rotation maximale (ω_{max}), [rot/min]	30	Longueur d'une dent (L_d), [mm]	260
Module de Young de l'acier (E), [GPa]	207	Longueur du rouleau (L_b), [mm]	610
Module de cisaillement (G), [GPa]	80	Longueur du bras de levier (L_{br}), [mm]	381

Les équations qui suivent sont celles utilisées pour déterminer la force d'impact par l'approche de la conservation de l'énergie.

Calcul de l'énergie cinétique maximale du balai mécanique (Meriam J.L., 2008), E_{rot} .

$$E_{rot} = \frac{1}{2} * I_m * \omega_{max}^2 \quad (2.8)$$

Calcul de la force d'impact (P_{dy}) par l'égalité entre l'énergie cinétique et l'énergie de déformation (Hibbeler, 2011). L'énergie cinétique est transférée en énergie de

déformation dans le balai mécanique. L'énergie de déformation est décomposée en trois parties : l'énergie de déformation du moment fléchissant créée par la force dans la combinaison dent/support, l'énergie de déformation de l'effort tranchant dans la combinaison dent/support et l'énergie de déformation de torsion dans une section du balai mécanique.

Égalité des énergies :

$$E_{rot} = \sum E_{déf} \quad (2.9)$$

Énergie de déformation (moment fléchissant dans la combinaison dent/support) :

$$E_{déf.M} = \int_0^{L_d} \frac{M^2}{2 * E * I_d} dx = \int_0^{L_d} \frac{P_{dy}^2 * x^2}{2 * E * I_d} dx = \frac{P_{dy}^2 * x^3}{6 * E * I_d} \Big|_0^{L_d} \quad (2.10)$$

$$E_{déf.M} = \frac{P_{dy}^2 * L_d^3}{6 * E * I_d}$$

Énergie de déformation (effort tranchant dans la combinaison dent/support) : Le facteur géométrique de l'effort tranchant f pour une section rectangulaire est estimé à 1,2 (Hibbeler, 2011).

$$E_{déf.V} = \int_0^{L_d} \frac{f * P_{dy}^2}{2 * G * A} dx = \frac{f * P_{dy}^2 * x}{2 * G * A} \Big|_0^{L_d}$$

$$f \approx \frac{6}{5} \quad (2.11)$$

$$E_{déf.V} = \frac{6 * P_{dy}^2 * L_d}{10 * G * A}$$

Énergie de déformation (torsion dans le balai mécanique) :

$$E_{def.T} = \int_0^{L_b/3} \frac{T^2}{2*G*J} dx = \int_0^{L_b/3} \frac{P_{dy}^2 * L_{br}^2}{2*G*J} dx = \frac{P_{dy}^2 * L_{br}^2 * x}{2*G*J} \Big|_0^{L_b/3} \quad (2.12)$$

$$E_{def.T} = \frac{P_{dy}^2 * L_{br}^2 * L_b / 3}{2*G*J}$$

Calcul de la force d'impact P_{dy} :

$$P_{dy} = \sqrt{\frac{E_{rot}}{\left(\frac{L_d^3}{6*E*I_d} + \frac{3*L_d}{5*G*A} + \frac{L_{br}^2 * L_b / 3}{2*G*J} \right)}} \quad (2.13)$$

Le tableau 2-4 montre les résultats obtenus pour le cas de chargement 2.

Tableau 2-4 : Résultats du cas de chargement 2

Résultats	
Énergie de rotation, E_{rot}	147,67 J
Force d'impact, P_{dy}	74,90 kN

2.2.4 Forces de conception

Cette section élabore sur les forces de conception déterminées à partir des cas de chargement. Ces forces sont utilisées pour les analyses cinéto-statiques, les analyses structurelles et la sélection des composantes mécaniques et hydrauliques. L'orientation des forces de conception pour le soutirage de la roche dépend de l'angle de l'amas de roches à soutirer et il est pris en considération dans les analyses cinéto-statiques (chapitre 5). Les forces de conception sont déterminées pour trois situations.

1. Soutirage de la roche avec le balai mécanique et le bras télescopique dans le plan XY, voir figure 4-2.
2. Soutirage de la roche avec le balai mécanique et le bras télescopique dans le plan XZ, qui représente la moitié de la force du plan XY voir figure 4-2.

3. Soutirage de la roche avec la rotation du balai mécanique à vitesse maximale dans le plan XY, voir figure 4-2.

Le tableau ci-dessous compile les forces de conception pour le bras télescopique et le balai mécanique.

Tableau 2-5 : Sommaire des forces de conception appliquées

Situations d'utilisation	Forces de conception
1	21,97 kN
2	10,99 kN
3	74,90 kN

La force de conception de 21,97 kN est celle la plus utilisée dans les analyses cinéto-statiques et pour les analyses structurelles. Elle équivaut au déplacement de quatre roches de dimensions 610 mm x 610 mm x 305 mm sur une pente ascendante de 45 degrés. La force de la situation 3 représente une situation critique d'utilisation du balai mécanique. Elle est utilisée pour déterminer les limites structurelles des différentes composantes du système.

2.2.5 Facteurs de sécurité

Dans le cadre d'un projet d'ingénierie mécanique, les facteurs de sécurité pour la conception d'une composante mécanique sont établis à partir de quatre principaux facteurs :

1. Le degré de connaissance des cas de chargement
2. Le degré de connaissance des propriétés mécaniques des matériaux et la qualité de fabrication de la pièce.
3. Les conséquences et les dommages potentiels advenant le bris de la pièce.
4. L'expérience et les connaissances des ingénieurs travaillant sur le projet.

Dans le cadre de ce mémoire, il est difficile d'établir avec certitude les cas de chargement vu la nature aléatoire du comportement des roches à déplacer et des conditions sévères présentes dans les mines souterraines. Concernant le degré de connaissance des propriétés mécaniques des matériaux et la qualité de fabrication, afin de diminuer les risques d'erreur les propriétés mécaniques minimales garanties sont utilisées pour les calculs théoriques. Il est pris en considération qu'une attention particulière sera portée lors de la fabrication pour obtenir un produit de qualité. De plus, la faible quantité de fabrication vient simplifier le contrôle qualité. Les conséquences et les dommages advenant un bris du bras télescopique ou du balai mécanique ne sont pas critiques d'un point de vue de la sécurité des opérateurs. Un bris viendrait causer principalement des pertes financières.

Les facteurs de sécurité sont appliqués sur les contraintes obtenues dans les pièces soumises aux forces de conception.

À la lumière des explications ci-dessus, les facteurs de sécurité ciblés sont :

- Un facteur de sécurité de 2 sur la limite élastique des matériaux pour les contraintes avec l'application des forces de conception et un facteur de 1,5 sur la limite d'endurance (vie infinie) pour les chargements en fatigue.
- Les mêmes facteurs de sécurité sont utilisés pour les soudures.
- Une attention particulière doit être portée sur le déplacement total de chaque membrure soumise aux forces de conception.

2.3 Sélection des composantes mécaniques

Cette section présente les principales composantes mécaniques sélectionnées pour le balai mécanique et le bras télescopique.

2.3.1 Balai mécanique

Afin de minimiser l'espace nécessaire pour le soutirage de la roche abattue, l'option sélectionnée pour déplacer la roche est l'utilisation d'un balai mécanique. Les roches sont déplacées du devant de la machine à l'arrière par la rotation du balai. La rotation du balai mécanique dans le sens antihoraire (figure 2-1) permet de déplacer les roches vers les convoyeurs. Tandis que la rotation horaire (figure 2-1) permet de déplacer les roches vers l'avant et peut servir à augmenter l'amas de roches afin d'insérer plus rapidement la nacelle entre le plafond de la galerie et le bras télescopique.

Le balai mécanique comporte plusieurs composantes mécaniques. La figure 2-6 montre le balai mécanique avec ses principales pièces et ses composantes mécaniques.

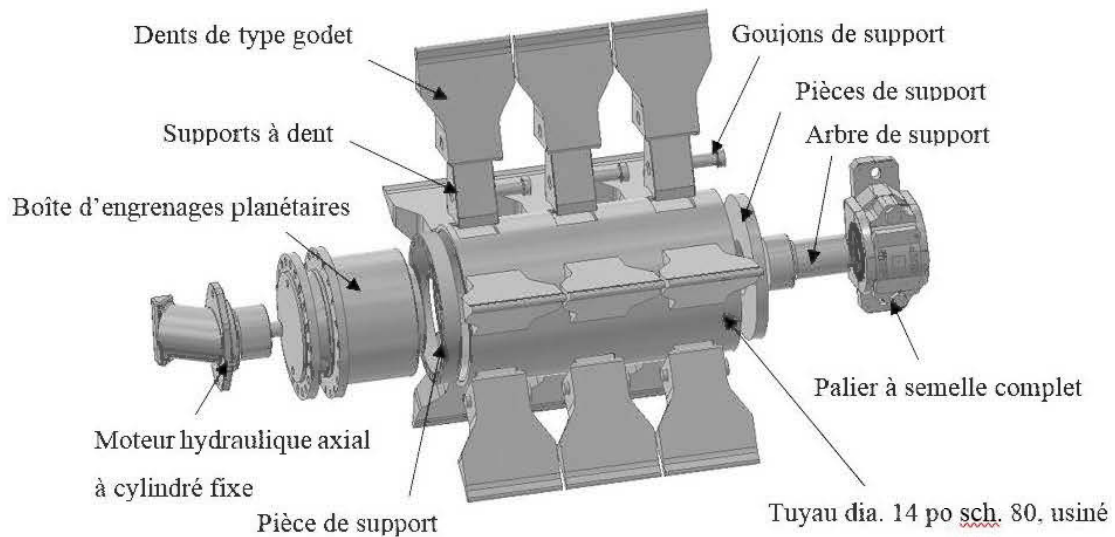


Figure 2-6 : Vue explosée du balai mécanique

La pièce principale du balai mécanique est le tuyau de 14 pouces de diamètre sur lequel viennent s'installer les supports et les dents. L'intérieur du tuyau est usiné afin d'accueillir les pièces de supports. Les supports pour les dents et les pièces de support sont fixés par soudage. Les soudures sont de type soudure en angle. Les pièces de support permettent de supporter les différentes composantes. De plus, le tuyau est usiné afin d'incorporer la boîte d'engrenages planétaire. La boîte d'engrenages permet de

transférer la rotation du moteur hydraulique au balai mécanique. Une boîte d'engrenages planétaire a été sélectionnée, car elle offre un important facteur de multiplication du couple et de réduction de la vitesse de rotation. De plus, elle est conçue pour reprendre des charges statiques et dynamiques. Les spécifications visées sont une vitesse maximale de rotation de 30 rotations par minute pour le balai mécanique et un couple à la sortie de la boîte d'engrenages de 8,35 kNm (cas de chargement 1). Dans le cadre du mémoire, la boîte d'engrenages sélectionnée est la GFT 24 T3 1000 de Bosch Rexroth® avec un ratio d'engrenages de 90,1. Le couple maximal à la sortie est de 24 kNm et la force dynamique maximale admissible est de 140 kN. Cette capacité dynamique est au-dessus de la charge dynamique maximale déterminée 74,9 kN (cas de chargement 2). Le facteur de sécurité obtenu est 1,87 ce qui suffisant vu la situation critique analysée. Le moteur hydraulique est de type axe brisé à cylindre fixe et le modèle sélectionné est le A2FE 45 de Bosch Rexroth®. La vitesse de rotation nominale est de 5600 rotations par minute et le couple à la sortie est de 254 Nm pour une différence de pression de 350 bars.

Le deuxième point de support du balai mécanique est un palier à semelle complet. Celui-ci permet la rotation du balai et a la capacité de reprendre les forces explicitées dans la section 2.2. Le principal avantage de cette option est la facilité d'installation et d'entretien. Dans le cadre de ce mémoire, le modèle sélectionné est le SNL 519-616 avec le roulement 1219 K de la compagnie SKF®. Pour cette utilisation, le palier à semelle complet est installé flottant avec un adaptateur sur un arbre droit. Les principaux avantages de ce type de montage sont de permettre une légère flexibilité sur le montage axial, de reprendre de faibles chargements axiaux et de réduire les coûts d'usinage.

Le déplacement des roches est effectué par cinq rangées de trois dents de type godet. Les dents sont interchangeables et elles sont fixées sur des supports à l'aide de goujons de support. Après leur installation, les goujons sont soudés. Des ouvertures sont usinées sur le tuyau afin d'encaster les supports à dent. L'encastrement permet de transférer

efficacement les forces tout en réduisant les contraintes engendrées dans les soudures liant les supports des dents et le tuyau. Dans le cadre du mémoire, les modèles de dent et de support à dent proviennent de la compagnie Hensley®. La masse totale du balai mécanique est de 535 kg.

2.3.2 Bras télescopique

Le bras télescopique comporte essentiellement trois types de composantes mécaniques : des vérins hydrauliques, des paliers lisses et des goujons de rotation. Les figures 2-1 et 2-2 montrent le bras télescopique.

Les principales composantes mécaniques sont les six vérins hydrauliques. Ceux-ci permettent le fonctionnement du mécanisme. Ils sont dimensionnés pour être en mesure de se déplacer aux vitesses déterminées par les analyses cinématiques (chapitre 4) et de développer les forces nécessaires pour le soutirage de la roche abattue déterminées par les analyses cinétostatiques (chapitre 5). Les courses des vérins sont sélectionnées en fonction des paramètres de conception, des contraintes dimensionnelles du bras télescopique et des analyses cinématiques et cinétostatiques. Les courses des vérins 23 et des vérins 45 sont de 635 mm (25 po). La course du vérin 1215 est de 914,4 mm (36 po) et la course du vérin 1011 est de 152,4 mm (6 po).

Les paliers lisses servent à faciliter la rotation des arbres dans les différents alésages. Ceux-ci sont fabriqués en laiton et peuvent être remplacés au besoin.

Les goujons de rotation permettent de joindre deux membrures en assurant la rotation d'une membrure sur la partie du centre du goujon et la fixité de l'autre membrure sur les côtés du goujon. La figure 2-7 montre un exemple de goujon de rotation ajustable.

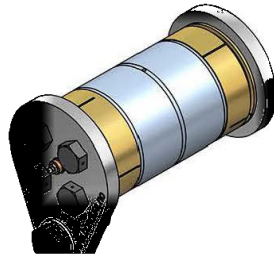


Figure 2-7 : Exemple de goujon de rotation ajustable (Bondura, 6,6)

Plusieurs goujons de rotation sont nécessaires pour l'assemblage du bras télescopique, principalement pour le mécanisme Sarrut. Le modèle de goujon de rotation ajustable est celui ciblé pour l'assemblage du bras télescopique. Les avantages d'utiliser ce type de goujon de rotation sont la facilité d'assemblage, l'augmentation de la durée de vie du pivot et la réduction des coûts d'entretien comparativement à un système conventionnel. Un système conventionnel nécessite de souder et de réaléser lorsqu'un jeu trop important est créé.

2.4 Conclusion

Le chapitre 2 a présenté la solution retenue pour le soutirage de la roche abattue. La solution retenue consiste à un bras télescopique et à un balai mécanique. Le bras télescopique a été développé en appliquant le principe de Sarrutisation qui consiste à l'utilisation d'un mécanisme Sarrut pour effectuer un mouvement de translation rectiligne. Par la suite, le chapitre 2 a détaillé les principaux cas de chargement rencontrés par l'utilisation du bras télescopique dans un environnement minier. Ces cas de chargement sont dynamiques. Le premier représente l'utilisation du bras de télescopique pour déplacer des roches et le second la force engendrée lors d'un impact entre le balai mécanique et une roche stationnaire. Les cas de chargement ont permis de déterminer les forces de conception nécessaires pour l'ingénierie des différentes composantes du système. Le chapitre se termine en présentant les principales composantes mécaniques du bras télescopique ainsi que du balai mécanique.

CHAPITRE 3 PRINCIPE DE SARRUTISATION

Les mécanismes les plus étudiés et employés dans la conception de machinerie industrielle sont les mécanismes plans (mécanisme en deux dimensions). Ceux-ci possèdent un comportement intuitif et les outils pour les analyser sont amplement développés. Toutefois, ils existent, dans d'autres domaines d'application, plusieurs mécanismes qui fonctionnent en trois dimensions. Certains de ces mécanismes ont un potentiel d'utilisation intéressant pour le domaine industriel. Pour faire la conception et l'analyse de ces mécanismes spatiaux (mécanismes en trois dimensions), l'étude des mécanismes plans n'est pas sans intérêt, car plusieurs mécanismes tridimensionnels sont construits par le couplage de mécanismes plans.

Le procédé de duplication (Norton, *Design of Machinery, An Introduction to the Synthesis and Analysis of Mechanisms and Machines*, 1999) est l'une des méthodes pour obtenir des mécanismes spatiaux à partir des mécanismes plans. Le procédé de duplication consiste à la création d'un nouveau mécanisme par la duplication d'une paire de membrures dans le but de contraindre un ou des degrés de liberté du mécanisme.

L'une des applications du procédé de duplication est la création des mécanismes Sarrut. Le mécanisme Sarrut, présenté à la figure 3-1, est créé par la duplication et la rotation selon l'axe Y des membrures 1 et 2 possédant une liaison de rotation entre elles. La duplication des membrures permet de créer les membrures 3 et 4. Les membrures 2 et 4 possèdent des liaisons de rotation avec la membrure 5 qui est fixe. Les membrures 1 et 3 ont des liaisons de rotation avec la membrure 6. Le mécanisme compte un total de six liaisons de rotation. En appliquant le procédé de duplication de cette façon, le mécanisme Sarrut créé possède un seul degré de liberté, la translation selon l'axe Y dans le cas du mécanisme de la figure 3-1. Cette procédure est le principe de sarrutisation.

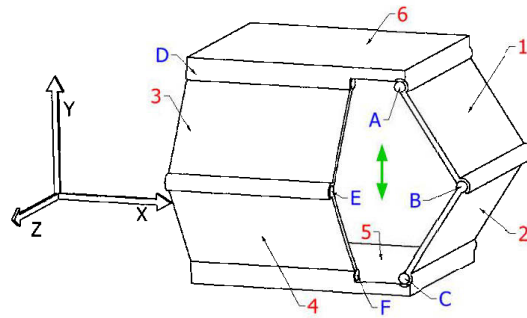


Figure 3-1 : Mécanisme Sarrut général

Le principe de sarrutisation des mouvements de translation consiste à l'utilisation d'un mécanisme Sarrut pour le mouvement de translation rectiligne d'un mécanisme. Un mécanisme Sarrut permet un déplacement parfaitement rectiligne du mécanisme en utilisant seulement des membrures avec liaisons en rotation. Le mécanisme Sarrut est un mécanisme spatial, car il possède des déplacements selon les trois axes du système cartésien (X, Y et Z).

L'une des applications commerciales de l'utilisation du principe de sarrutisation est la scie à onglet Bosch® (figure 3-2).



Figure 3-2 : Exemple d'utilisation du principe de sarrutisation (scie à onglet Bosch®)

3.1 Avantages et désavantages des mécanismes Sarrut

Dans le cadre de la conception de mécanisme pour le domaine de la machinerie industrielle opérant dans des environnements hostiles, l'utilisation du principe de sarrutisation pour un mécanisme à mouvement rectiligne présente plusieurs avantages

comparativement aux mécanismes conventionnels. La figure 3-3 présente un mécanisme de translation rectiligne conventionnel couramment utilisé dans le domaine industriel.

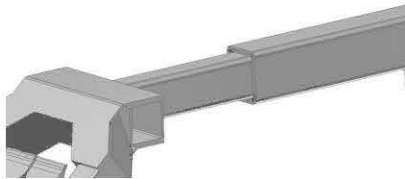


Figure 3-3 : Mécanisme de translation conventionnel

Les principaux avantages du mécanisme Sarrut sont :

- Les liaisons de rotation peuvent être construites étanches comparativement aux liaisons de translation d'un mécanisme conventionnel et donc elles ne sont pas exposées aux agents corrosifs et abrasifs de l'environnement hostile. L'infiltration des contaminants tels la poussière, les roches et l'eau viennent usés prématurément les surface de glisse et les plaques d'ajustement des mécanismes conventionnels nécessitant des entretiens plus fréquents.
- Les liaisons de rotation étanches emprisonnent les éléments de lubrification. Elles sont donc moins dommageables pour l'environnement et les coûts d'utilisation sont moins élevés.
- Les mécanismes conventionnels de translation s'usent plus rapidement, car ils sont soumis à la friction de glissement qui présente un coefficient de frottement nettement plus élevé que celui des liaisons en rotation. De plus, vu que les forces de friction du mécanisme Sarrut sont moins élevées, le fonctionnement de celui-ci est plus harmonieux.
- Les mécanismes conventionnels de translation sont exposés aux frappes accidentelles qui peuvent venir grandement endommager le système et même mener au blocage de celui-ci.
- Le mécanisme Sarrut permet de concevoir des mécanismes plus compacts.

L'utilisation des mécanismes Sarrut présente aussi certains désavantages. Les principaux désavantages sont :

- Les coûts plus élevés de fabrication causés par le plus grand nombre de pièces.
- La masse totale du mécanisme qui a tendance à être plus élevée.

3.2 Principe de Sarrutisation appliqué au bras télescopique

Les avantages que présentent les mécanismes Sarrut dans des environnements hostiles, tels que ceux rencontrés dans des mines souterraines, en font des mécanismes très intéressants pour remplacer les mécanismes de translation conventionnels utilisés présentement sur la plupart des machines minières. Par l'application du principe de sarrutisation dans la conception du bras télescopique, ce mémoire analyse l'utilisation des mécanismes Sarrut dans un environnement minier. La figure 3-4 montre un mécanisme Sarrut conventionnel actionné par vérin hydraulique tel qu'utilisé pour la conception du bras télescopique. L'analyse du mécanisme montre que les membrures 6 et 7 reprennent les forces selon l'axe Y et les moments selon les axes X et Z. Ces membrures bloquent le mouvement dans l'axe Y du mécanisme. Les membrures 4 et 5 reprennent les forces selon l'axe Z et les moments selon les axes X et Y. Ils bloquent le mouvement dans l'axe Z. Le seul degré de liberté du mécanisme est la translation selon l'axe X qui est actionné par le vérin hydraulique. La figure 3-5 présente le mécanisme Sarrut du bras télescopique développé dans le cadre de ce mémoire.

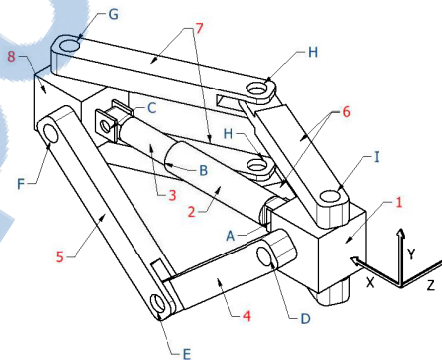


Figure 3-4 : Mécanisme Sarrut actionné par vérin hydraulique

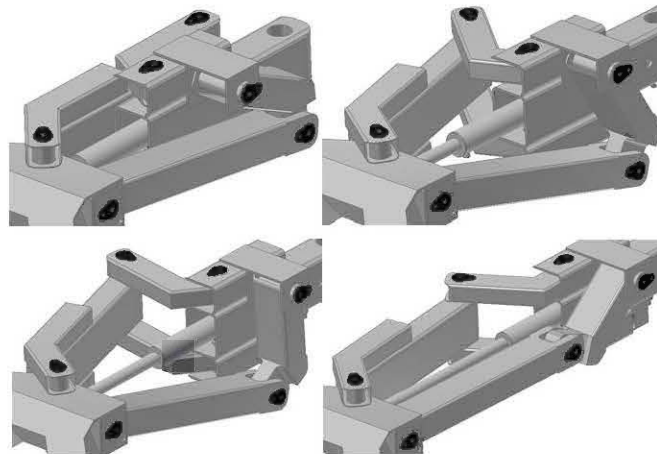


Figure 3-5 : Mécanisme Sarrut du bras télescopique de la position initiale à la position complètement allongée

Afin d'être en mesure de dimensionner adéquatement le mécanisme Sarrut et de calculer la force nécessaire au vérin, deux outils structomatiques ont été développés. Ces deux outils structomatiques permettent de faire les analyses cinématiques et cinétostatiques des mécanismes Sarrut. Ils sont présentés et détaillés dans les chapitres 4 et 5.

3.3 Revue de littérature

La revue de littérature porte sur le principal sujet abordé dans le cadre de ce mémoire : la structomatique. C'est un sujet qui est que très peu présent dans la littérature scientifique.

La structomatique est une méthode d'analyse des mécanismes à membrures plans. L'approche utilisée par la structomatique est de décomposer le mécanisme à analyser en plusieurs sous-mécanismes de complexité moindre. Les sous-mécanismes créés sont appelés structomats. Un structomat est une section du mécanisme composé d'une ou de plusieurs membrures. La majorité des mécanismes à membrures existants peuvent être définis par un assemblage de structomats. C'est l'ordre de cet assemblage de structomats qui détermine l'équation structomatique et l'identité du mécanisme (Éné, 2014). Les structomats sont divisés en deux catégories : les structomats actifs et les

structomats passifs. Les structomats actifs sont ceux qui actionnent le mécanisme, ils possèdent un vérin ou un moteur. Les structomats passifs sont actionnés par les structomats actifs ou par l'application d'un mouvement externe. Plusieurs structomats ont déjà été définis dans la littérature (Éné, 2014), (Manolescu, 1968), (Galletti, 1979) (Galletti, 1986). L'article scientifique *Structural, Kinematics and Kinetics Analysis of the Lifting and Emptying Mechanism from the Small Containers* (V. Moise, 2009) présente un exemple d'application de la méthode structomatique pour l'analyse d'un mécanisme plan.

L'utilisation de l'approche structomatique permet de faire l'analyse cinématique, dynamique, dynamique inverse et cinétostatique de façon systématique de pratiquement tous les mécanismes plans (Hansen, 1996). Dans le cadre de ce mémoire, ce sont l'analyse cinématique et l'analyse cinétostatique du mécanisme du bras télescopique développé qui ont été effectuées.

L'analyse cinématique permet de déterminer les positions, les vitesses et les accélérations de l'ensemble des liaisons des membrures d'un mécanisme en fonction du comportement imposé aux vérins et aux moteurs.

L'analyse cinétostatique permet de déterminer les réactions aux liaisons des membrures, les forces aux vérins et les couples aux moteurs. L'analyse cinétostatique consiste à une analyse cinétique du mécanisme à chaque instant de la simulation en appliquant les lois de Newton et le principe d'Alembert. Le principe d'Alembert permet de déterminer les réactions résultantes sur un corps par l'application du principe des forces et des moments d'inertie à chaque instant de la simulation (Meriam J.L., 2008).

Pour faire l'analyse cinématique et l'analyse cinétostatique d'un mécanisme, deux fonctions Matlab® doivent être élaborées pour chaque structomat du mécanisme. Par la suite, le comportement des vérins et des moteurs est défini afin d'actionner les structomats. Les fonctions Matlab® des structomats pour l'analyse cinématique font appel à la méthode Newton-Raphson pour la résolution des équations de contour non

linéaires qui définissent chaque structomat. Les fonctions Matlab® des structomats pour l'analyse cinétostatique résolvent les équations d'équilibre des efforts d'inertie aux centres de masse des membrures, des réactions entre les membrures, des forces extérieures, des forces aux vérins et des couples aux moteurs. Vu que la plupart des programmes Matlab® associés aux structomats ont déjà été élaborés (Éné, 2014), il suffit de faire l'assemblage des programmes pour être en mesure de faire les analyses cinématiques et cinétostatiques.

Toutefois, le structomat mécanisme Sarrut n'a jamais été développé. Dans le cadre de ce mémoire, vu son utilisation pour le bras télescopique et l'élaboration du principe de sarrutisation, les méthodes et les programmes pour faire les analyses cinématiques et cinétostatiques des mécanismes Sarrut ont été développés. Ils ont été appliqués pour l'ingénierie du bras télescopique. Ils sont expliqués dans le chapitre 4 et le chapitre 5.

3.4 Conclusion

Le chapitre 3 a présenté le principe de sarrutisation développé dans le cadre de ce mémoire. Le principe de sarrutisation est l'utilisation d'un mécanisme Sarrut pour effectuer un déplacement rectiligne. Un mécanisme Sarrut consiste principalement à un assemblage de deux paires de membrures semblables possédant uniquement des joints de type rotation. L'assemblage des membrures sur deux plans différents permet d'obtenir un mécanisme possédant seulement un degré de liberté en translation. Par la suite, le chapitre a présenté une revue de littérature en lien avec le principal sujet du mémoire la structomatique.

CHAPITRE 4 ANALYSE CINÉMATIQUE DU BRAS TÉLESCOPIQUE PAR L'APPROCHE STRUCTOMATIQUE

4.1 Objectifs de l'analyse cinématique du bras télescopique

L'analyse cinématique permet de déterminer les positions, les vitesses et les accélérations des liaisons et des centres de masse des membrures selon le comportement des vérins et des moteurs imposés.

Les principaux objectifs de l'analyse cinématique du bras télescopique dans le cadre de ce mémoire sont :

- Vérifier et valider les dimensions des membrures dimensionnées préliminairement.
- Déterminer et optimiser la plage de travail du balai mécanique.
- Vérifier et modifier les dimensions des membrures afin d'éviter les interférences avec le convoyeur et la nacelle.
- Déterminer les paramètres des vérins (courses, positions, vitesses et accélérations).
- Étudier le comportement du mécanisme en fonction de la séquence, des vitesses et des accélérations des vérins afin de valider le mécanisme.
- Optimiser la séquence des vérins pour obtenir le comportement du mécanisme désiré.
- Obtenir les accélérations des centres de masse des membrures pour les analyses cinétostatiques.

Le programme principal élaboré pour les analyses cinématiques et cinétostatiques du bras télescopique développé se trouve en annexe 1.

4.2 Schémas et équations structomatiques du bras télescopique

La première étape d'une analyse cinématique par l'approche structomatique consiste à déterminer les listes des liaisons et des membrures du mécanisme. La figure 4-1 et la figure 4-2 montrent les schémas du mécanisme avec leurs annotations. Les premiers schémas (figure 4-1) montrent l'annotation utilisée pour les membrures (en rouge) et les liaisons cinématiques (en bleu) du mécanisme. Les schémas de la figure 4-2 présentent les annotations faites pour les dimensions (en bleu) et les différents angles des membrures (en rouge). L'analyse du mécanisme est décomposée en deux plans, le plan XY qui représente la vue de côté et le plan XZ la vue de dessous.

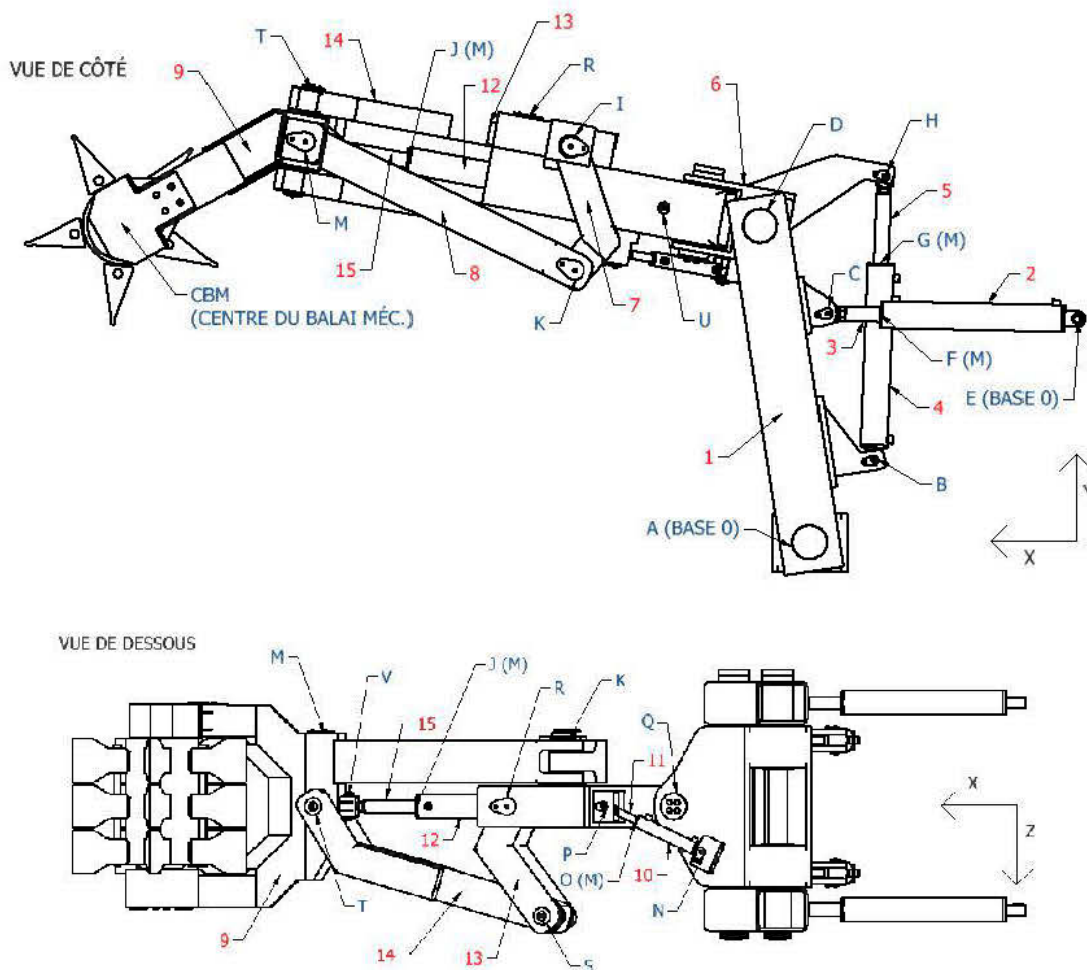


Figure 4-1 : Schémas des liaisons et des membrures du bras télescopique

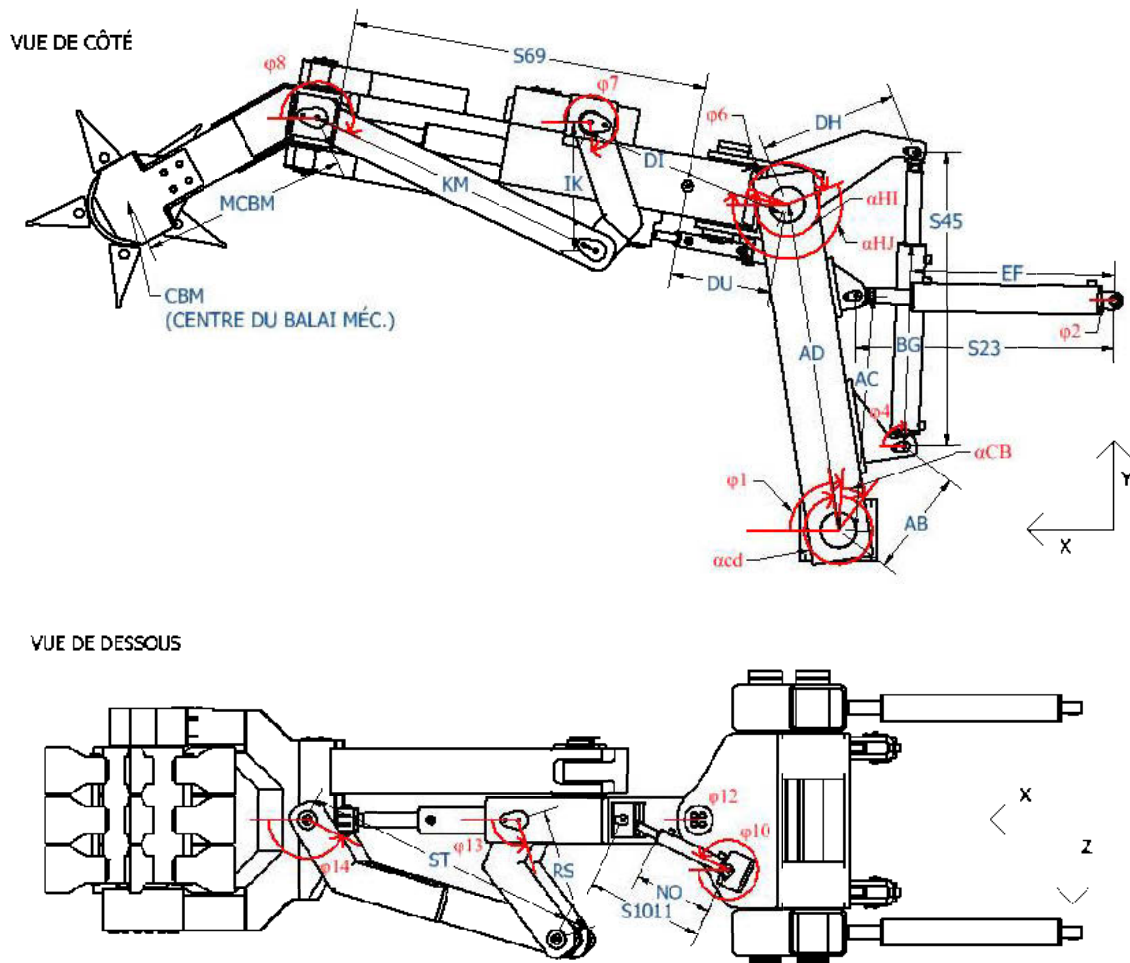


Figure 4-2 : Schémas des dimensions et des angles du bras télescopique

C'est à partir des schémas des liaisons et des membrures que les schémas structomatiques et les équations structomatiques du mécanisme sont définis. Les schémas structomatiques sont une représentation simplifiée du mécanisme et servent à déterminer les différents structomats qui forment le mécanisme. L'équation structomatique donne l'ordre d'assemblage des structomats. Les schémas et les équations structomatiques sont le point de départ des analyses cinématiques et cinéostatiques par l'approche structomatique. La figure 4-3 et la figure 4-4 montrent les schémas et les équations structomatiques du mécanisme pour la vue de côté et la vue de dessous.

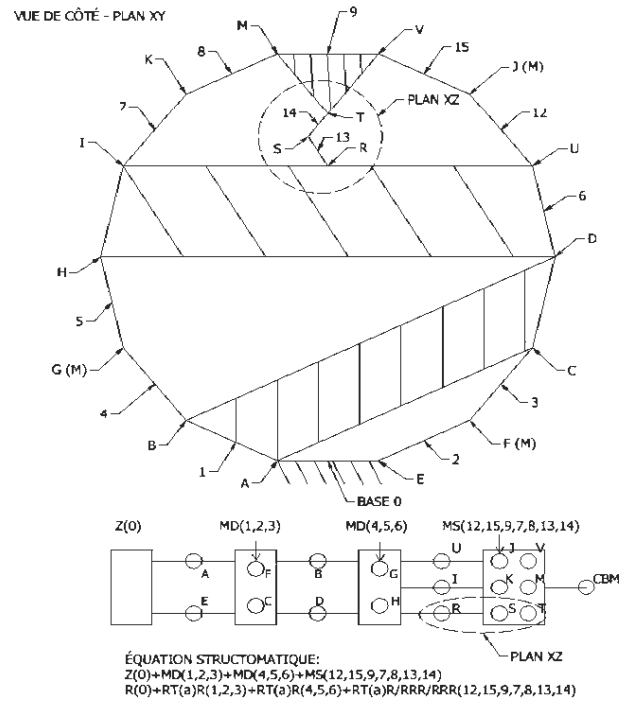


Figure 4-3 : Schéma et équation structomatique de la vue de côté du bras télescopique

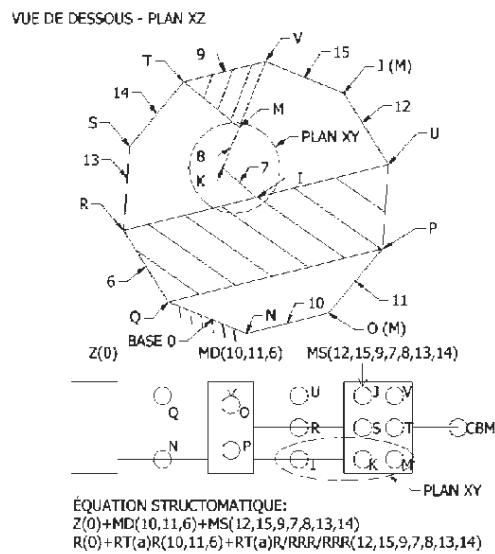


Figure 4-4 : Schéma et équation structomatique de la vue de dessous du bras télescopique

Le mécanisme élaboré pour le bras télescopique est composé d'un total de quatre structomats actifs. Tel que montré à la figure 4-3, la vue de côté est formée de trois

structomats actifs. Les deux premiers structomats actifs sont deux motodyades. La première motodyade est formée des membrures 1, 2 et 3 et elle est activée par le vérin hydraulique 23. La deuxième motodyade est composée des membrures 4, 5 et 6 et elle est actionnée par le vérin hydraulique 45. Le troisième structomat actif est le mécanisme Sarrut composé des membrures 7, 8, 9, 12, 13, 14 et 15. Le mécanisme Sarrut est activé par le vérin hydraulique 1215.

Tel que montré à la figure 4-4, la vue de dessous du mécanisme du bras télescopique est composée d'une motodyade et du mécanisme Sarrut. La motodyade est formée des membrures 6, 10 et 11. Elle est actionnée par le vérin 1011. Le mécanisme Sarrut est celui qui compose la vue de côté.

Le structomat actif motodyade est un structomat déjà établi en structomatique (Éné, 2014). Pour sa part, le structomat actif mécanisme Sarrut est un nouveau structomat élaboré dans le cadre de ce mémoire. Les recherches dans la littérature montrent qu'il n'a jamais été développé. Par la nature de son comportement défini par des membrures dans les deux plans (plan XY et XZ), le structomat est élaboré en prenant en considération les paramètres cinématiques selon les trois axes (X, Y et Z)

4.3 Élaboration de l'outil structomatique pour l'analyse cinématique des mécanismes Sarrut

Afin d'être en mesure d'effectuer les analyses cinématiques des mécanismes Sarrut, un outil structomatique a été développé. L'outil prend la forme d'un programme Matlab® et permet de définir les paramètres cinématiques positions, vitesses et accélérations du mécanisme Sarrut. Les paragraphes qui suivent expliquent l'élaboration du programme.

La figure 4-5, qui est identique à la figure 3-4, montre le mécanisme Sarrut conventionnel actionné par vérin hydraulique. Les figures 4-6 et 4-7 présentent les schémas des liaisons du mécanisme Sarrut servant à définir le programme cinématique.

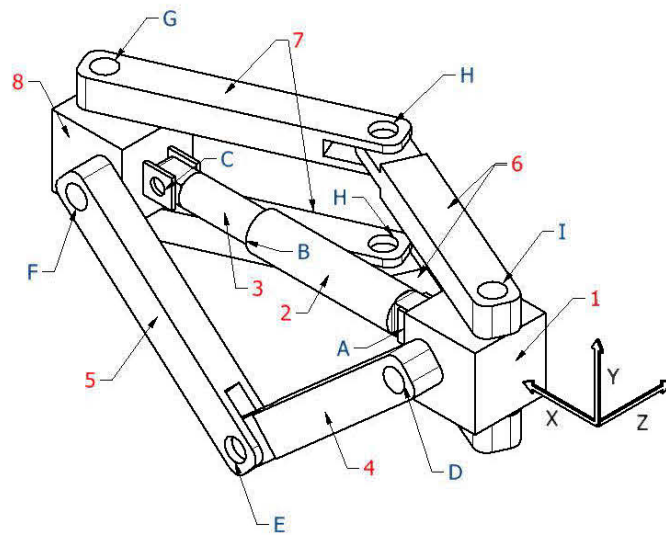


Figure 4-5 : Mécanisme Sarrut conventionnel

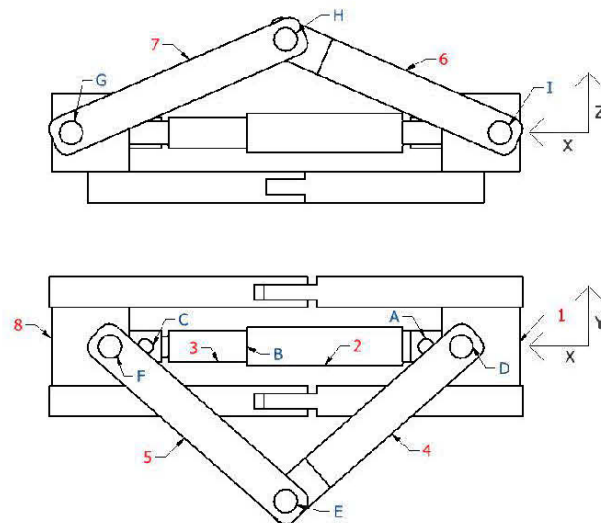


Figure 4-6 : Schéma des liaisons et des membrures du mécanisme Sarrut conventionnel

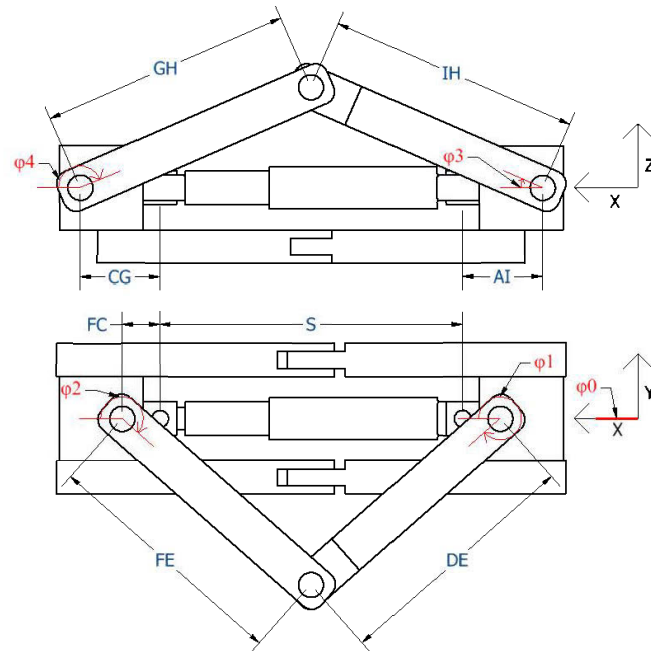


Figure 4-7 : Schéma des dimensions et des angles du mécanisme Sarrut conventionnel

Le programme Matlab® élaboré dans le cadre de ce mémoire permet de définir les paramètres cinématiques (positions, vitesses et accélérations) du structomat mécanisme Sarrut pour un comportement en deux dimensions. Selon la figure 4-5, un comportement en deux dimensions est dans le plan XY. Il est actionné par le vérin 23 et par le déplacement angulaire du mécanisme complet φ_0 . Par contre, par la nature du mécanisme Sarrut, un comportement en deux dimensions entraîne des changements cinématiques dans les plans XZ et ZY pour les membrures 6 et 7. Le programme Matlab® élaboré prend en considération ces changements cinématiques et définit aussi des paramètres cinématiques (position, vitesse et accélération) selon l'axe Z pour les membrures 6 et 7 et la liaison H. Le programme complet intitulé mspva (mécanisme Sarrut, position, vitesse, accélération) se trouve en annexe 2. Le programme est constitué de trois étapes :

1. Détermination des paramètres cinématiques (position, vitesse et accélération) des liaisons C, F et G à partir des paramètres du vérin 23, des paramètres

angulaires de φ_0 et d'une fonction motoélément en translation. Lignes 25 à 41 du programme de l'annexe 2.

2. Détermination des paramètres cinématiques (position, vitesse et accélération) de la liaison E à partir des paramètres des liaisons F et D, des angles de départ φ_1 et φ_2 , du structomat passif dyade (Éné, 2014) et de la fonction Rpoint (Éné, 2014). Lignes 43 à 49 du programme de l'annexe 2.
3. Détermination des paramètres cinématiques (position, vitesse et accélération) dans les plans XY et XZ de la liaison H et des centres de masse des membrures 6 et 7 à partir des paramètres des liaisons G et I, du structomat passif dyade et de la fonction Rpoint (Éné, 2014). Lignes 51 à 108 du programme de l'annexe 2.

Étape 1 : Détermination des paramètres cinématiques des liaisons C, F et G.

La première étape est de définir la fonction permettant de déterminer les paramètres cinématiques des liaisons C, F et G (figures 4-5, 4-6 et 4-7). Les équations 4.1, 4.2 et 4.3 montrent l'élaboration de cette fonction pour la liaison C. La fonction représente un structomat actif motoélément en translation. La même procédure est appliquée pour les liaisons F et G. La fonction élaborée se trouve en annexe 3 (MeTpva). Elle est utilisée dans le programme de l'annexe 2 aux lignes 25 à 41.

Tableau 4-1 : Données initiales pour l'élaboration de la fonction motoélément, MeTpva

Composantes	Positions	Vitesses	Accélérations
Comportement de la liaison D	X et Y D_x, D_y [m]	X et Y \dot{D}_x, \dot{D}_y [m/s]	X et Y \ddot{D}_x, \ddot{D}_y [m/s ²]
Vérin hydraulique s23	s [m]	\dot{s} [m/s]	\ddot{s} [m/s ²]
Comportement angulaire de φ_0	φ_0 [rad]	$\dot{\varphi}_0$ [rad/s]	$\ddot{\varphi}_0$ [rad/s ²]

Détermination des positions en X et Y de la liaison C :

$$\begin{aligned} C_x &= D_x + s * \cos(\varphi_0) \\ C_y &= D_y + s * \sin(\varphi_0) \end{aligned} \quad (4.1)$$

Détermination des vitesses en X et Y de la liaison C :

$$\begin{aligned} \frac{dC_x}{dt} &= \dot{C}_x = \dot{D}_x + \dot{s} * \cos(\varphi_0) - s * \dot{\varphi}_0 * \sin(\varphi_0) \\ \frac{dC_y}{dt} &= \dot{C}_y = \dot{D}_y + \dot{s} * \sin(\varphi_0) + s * \dot{\varphi}_0 * \cos(\varphi_0) \end{aligned} \quad (4.2)$$

Détermination des accélérations en X et Y de la liaison C :

$$\begin{aligned} \frac{d\dot{C}_x}{dt} &= \ddot{C}_x = \ddot{D}_x + \ddot{s} * \cos(\varphi_0) - \dot{s} * \dot{\varphi}_0 * \sin(\varphi_0) - \dot{s} * \dot{\varphi}_0 * \sin(\varphi_0) - s * \ddot{\varphi}_0 * \sin(\varphi_0) - s * \dot{\varphi}_0^2 * \cos(\varphi_0) \\ \frac{d\dot{C}_y}{dt} &= \ddot{C}_y = \ddot{D}_y + \ddot{s} * \sin(\varphi_0) + \dot{s} * \dot{\varphi}_0 * \cos(\varphi_0) + \dot{s} * \dot{\varphi}_0 * \cos(\varphi_0) + s * \ddot{\varphi}_0 * \cos(\varphi_0) - s * \dot{\varphi}_0^2 * \sin(\varphi_0) \end{aligned} \quad (4.3)$$

Les paramètres cinématiques sont obtenus par la résolution directe des équations 4.1, 4.2 et 4.3 à chaque itération de la simulation.

Étape 2 : Détermination des paramètres cinématiques de la liaison E.

La deuxième étape consiste à déterminer les paramètres cinématiques de la liaison E. Les paramètres sont déterminés à partir des angles de départ φ_1 et φ_2 , de la fonction du structomat passif dyade en rotation (d1pva) qui représente le structomat passif formé des membrures 4 et 5 et de la fonction Rpoint. Ces deux fonctions sont bien établies et éprouvées dans la littérature (Éné, 2014). Il n'y a pas nécessité d'élaborer sur leur fonctionnement dans le cadre de ce mémoire.

Étape 3 : Détermination des paramètres cinématiques (position, vitesse et accélération) dans les plans XY et XZ de la liaison H.

A. Détermination des paramètres cinématiques (position, vitesse et accélération) de la liaison H selon le plan XZ :

Vu que les paramètres selon l'axe Z sont indépendants des paramètres de la liaison I et de φ_0 , les paramètres cinématiques (position, vitesse et accélération selon le plan XZ) de la liaison G ($G_{z,x}, \dot{G}_{z,x}, \ddot{G}_{z,x}$) sont déterminés à partir de la fonction MeTpva élaborée à l'étape 1 en posant les paramètres de la liaison I et de l'angle φ_0 nuls. Avec les paramètres de la liaison G (plan XZ), les dimensions des membrures 6, 7, les angles de départ φ_3 et φ_4 selon le plan XZ et les fonctions d1pva et Rpoint, les paramètres selon l'axe Z de la liaison H ($H_z, \dot{H}_z, \ddot{H}_z$) sont déterminés et une partie des paramètres selon l'axe X de la liaison H ($H_{z,x}, \dot{H}_{z,x}, \ddot{H}_{z,x}$). Voir les lignes 51 à 60 du programme de l'annexe 2.

B. Détermination des paramètres cinématiques projetés (positions, vitesses et accélérations) de la liaison H selon le plan XY :

En utilisant la fonction RpointAlpha (Éné, 2014), les paramètres cinématiques de la liaison G selon le plan XY ($G_{x,y}, \dot{G}_{x,y}, \ddot{G}_{x,y}$) définis à l'étape 1 et la longueur de la membrure 7 projetée sur le plan XY, les paramètres cinématiques projetés de la liaison H selon le plan XY sont déterminés. Les paramètres positions en X et Y (H_x, H_y) sont ainsi calculés et les paramètres vitesses et accélérations en X et Y ($\dot{H}_{p,x}, \dot{H}_{p,y}, \ddot{H}_{p,x}, \ddot{H}_{p,y}$) sont partiellement déterminés. Voir les lignes 62 à 63 du programme de l'annexe 2.

C. Détermination des paramètres cinématiques complets (position, vitesse et accélération) de la liaison H selon le plan XY :

À partir des paramètres selon l'axe X déterminés dans le plan XZ à l'étape A, des paramètres projetés déterminés à l'étape B et de l'angle φ_0 , les paramètres cinématiques (vitesses et accélérations) complets selon le plan XY pour la liaison H peuvent être déterminés en appliquant les équations 4.4. Voir les lignes 65 à 74 du programme de l'annexe 2.

$$\begin{aligned}
 \dot{H}_x &= \dot{H}_{p,x} + (\dot{H}_{z,x} - \dot{G}_{z,x}) * \cos(\varphi_0) \\
 \dot{H}_y &= \dot{H}_{p,y} + (\dot{H}_{z,x} - \dot{G}_{z,x}) * \sin(\varphi_0) \\
 \ddot{H}_x &= \ddot{H}_{p,x} + (\ddot{H}_{z,x} - \ddot{G}_{z,x}) * \cos(\varphi_0) \\
 \ddot{H}_y &= \ddot{H}_{p,y} + (\ddot{H}_{z,x} - \ddot{G}_{z,x}) * \sin(\varphi_0)
 \end{aligned} \tag{4.4}$$

L'ensemble des paramètres cinématiques de la liaison selon les axes X, Y et Z sont ainsi déterminés $(H_x, H_y, H_z, \dot{H}_x, \dot{H}_y, \dot{H}_z, \ddot{H}_x, \ddot{H}_y, \ddot{H}_z)$. La même procédure est appliquée pour déterminer les paramètres cinématiques en X, Y et Z des centres de masse des membrures 6 et 7.

Les trois étapes (1, 2 et 3) expliquées permettent de déterminer les paramètres cinématiques selon les axes X, Y et Z de l'ensemble du structomat actif mécanisme Sarrut.

4.4 Programme structomatique pour l'analyse cinématique du bras télescopique

Dans le cadre de ce mémoire, le programme Matlab® et les analyses cinématiques du bras télescopique concernent la vue de côté. Le même type de programme et d'analyses pourrait être fait pour la vue de dessous et permettrait de définir complètement le comportement du mécanisme. Le programme et les analyses ont été faits pour la vue de côté, car les principales sollicitations mécaniques se déroulent par rapport à cette vue. De plus, c'est cette vue qui représente principalement le comportement du

mécanisme et elle permet de définir les principaux paramètres pour les analyses cinéto-statiques et le dimensionnement des pièces.

Le programme Matlab® complet pour les analyses cinématiques et les analyses cinéto-statiques se trouve en annexe 1. La partie pour les analyses cinématiques est composée de cinq principales sections.

1. La collecte des données nécessaires pour les analyses (lignes 13 à 43).
2. La programmation des paramètres cinématiques (positions, vitesses et accélérations) des vérins selon le comportement désiré (lignes 45 à 138).
3. Le calcul des paramètres cinématiques des liaisons du mécanisme par l'approche structomatique (lignes 150 à 186).
4. L'enregistrement et la présentation des résultats sous forme de graphiques (lignes 194 à 226, 342 à 389 et 427 à 511).
5. La vérification des paramètres limites des vérins et des interférences avec le sol et le convoyeur (lignes 140 à 149 et 188 à 192).

Les paragraphes suivants détaillent chacune des sections.

1. La collecte des données nécessaires pour les analyses (lignes 13 à 43).

La première étape par l'approche structomatique est la définition des paramètres initiaux et géométriques. Les paramètres initiaux et géométriques concernent les dimensions des membrures, les positions et les angles de départ des membrures, les paramètres des vérins et les forces extérieures appliquées pour les analyses cinéto-statiques. Dans le cadre de ce mémoire, cinq fonctions ont été élaborées pour collecter et préparer les données : parageomas, paracinver, parainit, forces et interférence. Ces cinq fonctions vont chercher les données dans un fichier Excel® et les traitent pour le programme principal. Ces fonctions ont pour but de réduire la taille du programme principal et de faciliter les modifications des données via le fichier Excel®.

2. La programmation des paramètres cinématiques (position, vitesse et accélération) des vérins selon le comportement désiré (lignes 45 à 138).

La deuxième étape du programme par l'approche structomatique consiste à définir les paramètres cinématiques des vérins selon le comportement désiré. Dans le cadre de ce mémoire, deux situations sont analysées. La première situation consiste au déplacement des vérins à accélération constante. Cette situation a pour but de valider l'exactitude des paramètres cinématiques calculés par le programme. L'application des équations de la cinématique (Meriam J.L., 2008) (équation 4.5) est nécessaire pour la définition des paramètres cinématiques des vérins de cette situation.

$$\begin{aligned} V_f &= V_o + a_{const.} * t_\epsilon \\ s_f &= s_o + V_o * t_\epsilon + \frac{a_{const.} * t_\epsilon^2}{2} \end{aligned} \quad (4.5)$$

Ces deux équations permettent de déterminer la vitesse finale V_f et la longueur finale S_f d'un vérin en fonction de sa vitesse initiale V_o , de sa longueur initiale S_o , de l'intervalle de temps fixé t_ϵ et de l'accélération constante imposée $a_{const.}$

La deuxième situation consiste au déplacement des vérins à vitesse constante. Cette situation représente le comportement principal des vérins lors de l'utilisation du bras télescopique pour le soutirage de la roche abattue.

3. Le calcul des paramètres cinématiques des liaisons du mécanisme par l'approche structomatique (lignes 150 à 186).

La troisième étape du programme est le calcul des paramètres cinématiques des liaisons du mécanisme. Cette étape applique l'équation structomatique définie sur la figure 4-3 de la section 4.2. Pour la vue de côté, la première étape est la résolution de la motodyade (1,2,3) à partir des angles de départ φ_1 et φ_2 et de la fonction $md1pva$ (Éné, 2014). Par la suite, les paramètres cinématiques des liaisons B et D sont calculés à partir de la fonction $Rpoint$. La deuxième étape est la résolution de la motodyade (4,5,6) et le calcul

des paramètres des liaisons C, H, R, I et U. Pour terminer, les paramètres du mécanisme Sarrut les liaisons T, M, K et S et les centres de masse G13 et G14 sont calculés à partir de la fonction mspva détaillée à la section 4.3. Les paramètres du centre du balai mécanique (CBM) sont calculés avec la fonction RpointAlpha.

4. L'enregistrement et la présentation des résultats sous forme de graphique (lignes 194 à 226, 342 à 389 et 427 à 511).

L'enregistrement des résultats des paramètres cinématiques se fait dans un fichier Excel® utilisé par la suite pour vérifier l'exactitude des résultats en comparant avec ceux obtenus par un logiciel de simulation dynamique. Les graphiques en trois dimensions créés à partir des données permettent de valider visuellement le comportement du mécanisme et d'établir la séquence des vérins voulue.

5. La vérification des paramètres limites des vérins et des interférences avec le sol et le convoyeur (lignes 140 à 149 et 188 à 192).

Dans le programme principal, deux vérifications sont faites à chaque itération de la simulation afin de déceler d'éventuels problèmes. La première vérification concerne les longueurs minimales et maximales des vérins et la deuxième vérification évalue s'il y a des interférences entre le sol, le convoyeur et le bras télescopique.

4.5 Résultats des analyses cinématiques et vérification des résultats

Deux situations pour la vue de côté sont analysées, chacune pour des objectifs différents. Pour les deux situations, ce sont les paramètres cinématiques des trois vérins v23, v45 et v1215 et leur séquence d'opération qui diffèrent. Pour l'ensemble des simulations, la position initiale du bras télescopique est présentée sur la figure 4-8. Elle correspond à la position initiale avant le début du soutirage de la roche abattue.

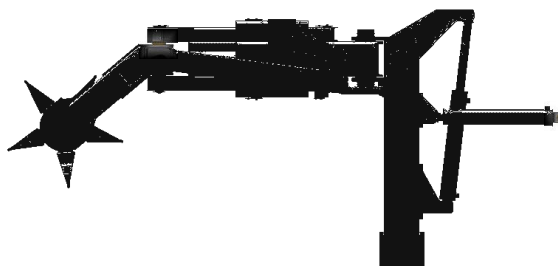


Figure 4-8 : Position initiale des analyses cinématiques et cinéostatiques

La première situation a pour principal objectif de vérifier l'exactitude des résultats cinématiques obtenus à partir du programme principal et du programme mspva élaboré. Pour se faire, les résultats des paramètres cinématiques obtenus sont comparés avec ceux obtenus à l'aide du logiciel de simulation dynamique Inventor Dynamic Simulation®. La première situation est caractérisée par des accélérations constantes des vérins à chacune des étapes de la séquence. Les paramètres cinématiques et la séquence des vérins sont présentés dans le tableau 4-2.

Tableau 4-2 : Paramètres cinématiques et séquence des vérins situation 1

Séquence			Positions [mm]		Vitesses [mm/s]		Accélérations [mm/s ²]	
Étapes	Vérins	Temps [s]	Initiale	Finale	Initiale	Finale	Initiale	Finale
1	23	0 – 25	0	635	0	50,8	2,032	2,032
	45		471,27	0	0	-37,7	-1,508	-1,508
2	1215	25 – 50	0	914,4	0	73,15	2,926	2,926
3	45	50 – 75	0	158,75	0	12,7	0,508	0,508
	1215		914,4	0	0	-73,15	-2,926	-2,926
4	23	75 – 87,5	635	475,25	0	-25,4	-2,032	-2,032
	45		158,75	357,19	12,7	19,05	0,508	0,508
	1215		0	457,19	0	73,15	5,852	5,852
5	23	87,5 – 100	475,25	0	-25,4	-50,8	-2,032	-2,032
	45		357,19	635	19,05	25,4	0,508	0,508
	1215		457,19	0	0	-73,15	-5,852	-5,852

Pour vérifier l'exactitude des résultats du programme Matlab® élaboré, les résultats sont comparés avec ceux obtenus du logiciel Inventor Dynamic Simulation® pour le centre du balai mécanique (CBM) et la liaison S. Le centre du balai mécanique est vérifié, car il représente un point important du mécanisme et il est le point final du mécanisme. Donc, si les résultats sont exacts pour le CBM, ils le sont aussi pour l'ensemble des liaisons du mécanisme. La liaison S est vérifiée, car elle comporte des paramètres cinématiques en trois dimensions et elle représente un point important du structomat mécanisme Sarrut élaboré dans le cadre de ce mémoire. Les graphiques suivants montrent les résultats obtenus pour les vérifications.

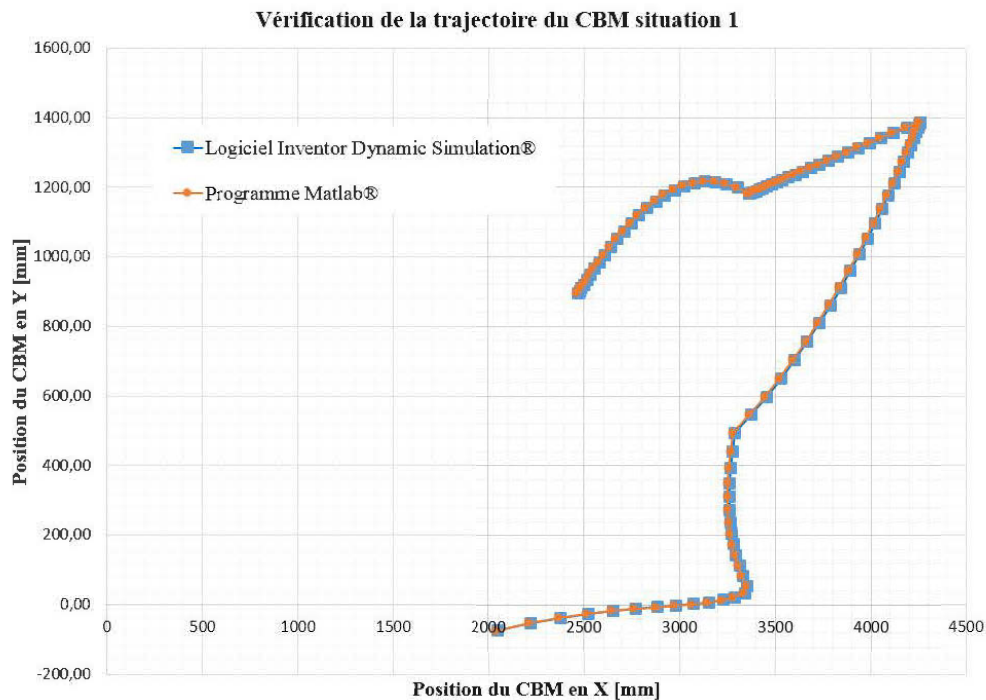


Figure 4-9 : Vérification de la trajectoire du CBM situation 1

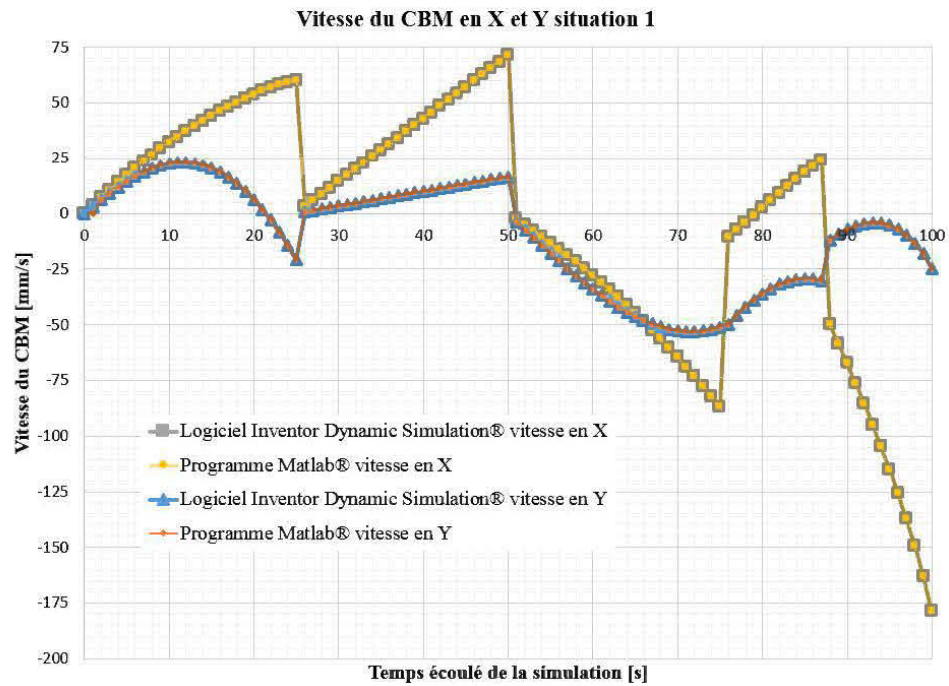


Figure 4-10 : Vérification des vitesses en X et en Y du CBM situation 1

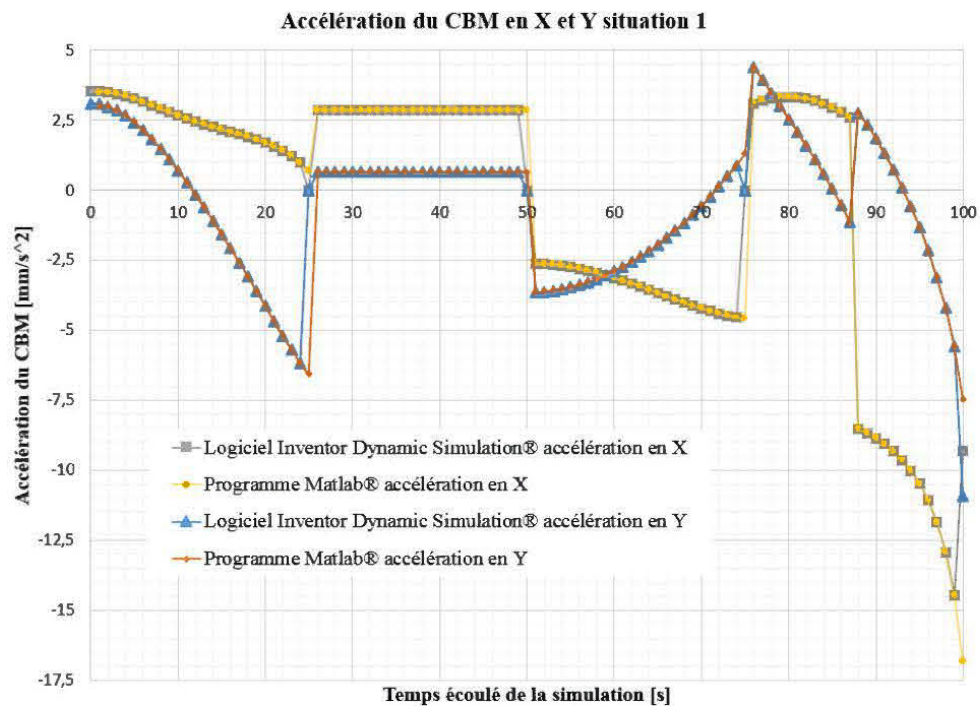


Figure 4-11 : Vérification des accélérations en X et en Y du CBM situation 1

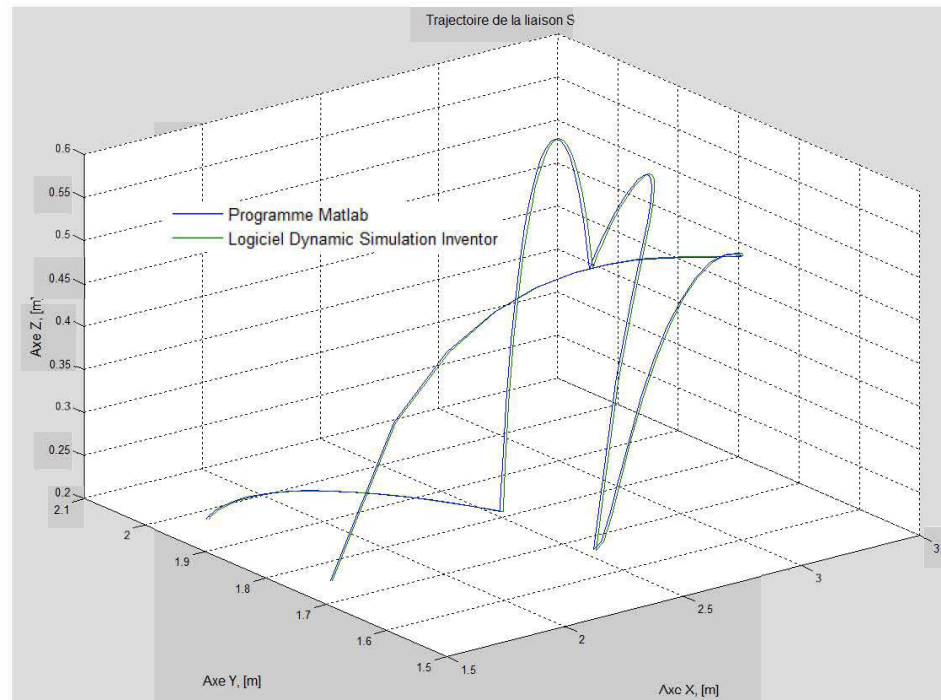


Figure 4-12 : Vérification de la trajectoire de la liaison S pour la situation 1

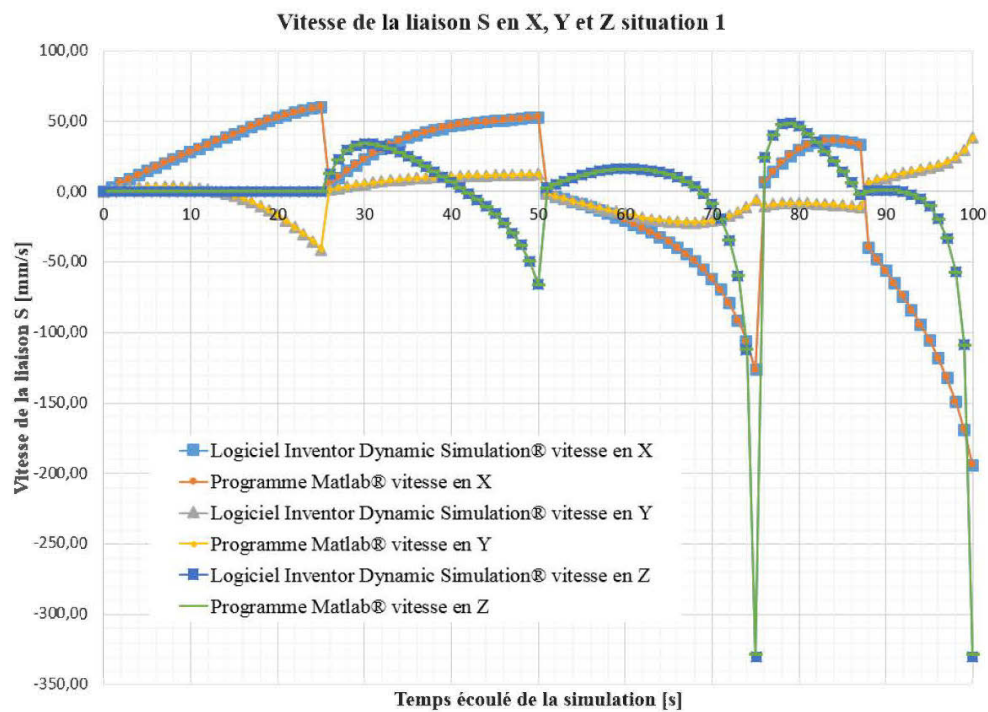


Figure 4-13 : Vérification des vitesses de la liaison S en X, Y et Z situation 1

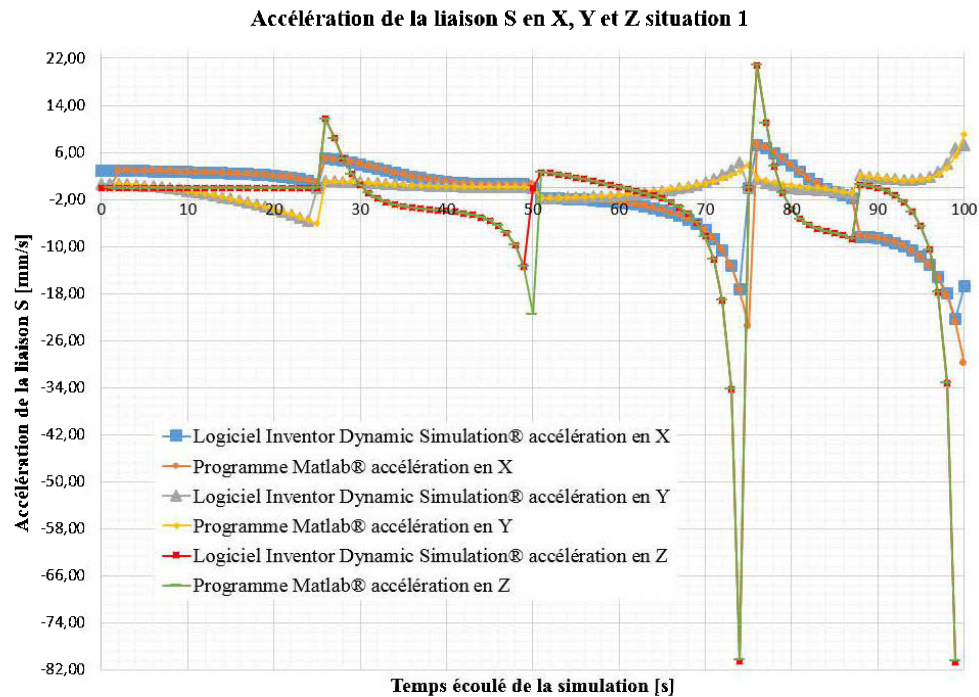


Figure 4-14 : Vérification des accélérations de la liaison S en X, Y et Z situation 1

L'analyse des graphiques montre que les données cinématiques obtenues à partir du programme Matlab® concordent très précisément avec ceux obtenus à partir du logiciel Inventor Dynamic Simulation®. Les courbes obtenues avec le programme Matlab® pour chaque paramètre cinématique sont toutes pratiquement identiques à celles obtenues à l'aide du logiciel. Les résultats cinématiques obtenus avec le programme Matlab® élaboré sont donc fiables et peuvent être utilisés pour l'ensemble des analyses cinématiques et des analyses cinétostatiques. L'analyse des courbes vient aussi confirmer l'exactitude des paramètres calculés à l'aide de l'outil structomatique (la fonction mspva) pour l'analyse cinématique des mécanismes Sarrut développé dans le cadre de ce mémoire (section 4.3).

La deuxième situation analysée pour le bras télescopique correspond à la trajectoire typique pour le soutirage de la roche abattue. Elle est la situation utilisée pour les analyses cinétostatiques. L'analyse de cette situation a pour objectifs :

1. Définir l'ensemble des paramètres cinématiques du bras télescopique pour les analyses cinétostatiques.
2. Déterminer la trajectoire désirée pour le soutirage de la roche abattue.
3. Déterminer les paramètres cinématiques et la séquence des vérins.
4. Vérifier et valider les dimensions des membrures dimensionnées préliminairement.

Tout comme pour la situation 1, afin de vérifier les résultats obtenus, ceux-ci sont comparés avec ceux obtenus à partir du logiciel Inventor Dynamic Simulation®. La situation est caractérisée par des vitesses constantes à chaque étape. Cette situation correspond au comportement voulu des vérins lors de l'utilisation du mécanisme. Les paramètres cinématiques et la séquence des vérins sont présentés dans le tableau 4-3.

Tableau 4-3 : Paramètres cinématiques et séquence des vérins situation 2

Séquence			Positions [mm]		Vitesses [mm/s]		Accélérations [mm/s ²]	
Étapes	Vérins	Temps [s]	Initiale	Finale	Initiale	Finale	Initiale	Finale
1	23	0 – 2,5	0	635	254	254	0	0
	45		471,27	0	-188,51	-188,51	0	0
2	1215	2,5 – 5,0	0	914,4	365,76	365,76	0	0
3	45	5,0 – 7,5	0	317,5	127	127	0	0
	1215		914,4	0	-365,76	-365,76	0	0
4	23	7,5 – 8,75	635	317,5	-254	-254	0	0
	45		317,5	476,25	127	127	0	0
	1215		0	457,19	365,76	365,76	0	0
5	23	8,75 – 10	317,5	0	-254	-254	0	0
	45		476,25	635	127	127	0	0
	1215		457,19	0	-365,76	-365,76	0	0

Dans le but de vérifier les paramètres cinématiques de l'ensemble du mécanisme et afin de vérifier la trajectoire du balai mécanique, les résultats ont été obtenus pour le centre du balai mécanique. Les graphiques 4-16 à 4-19 présentent les résultats.

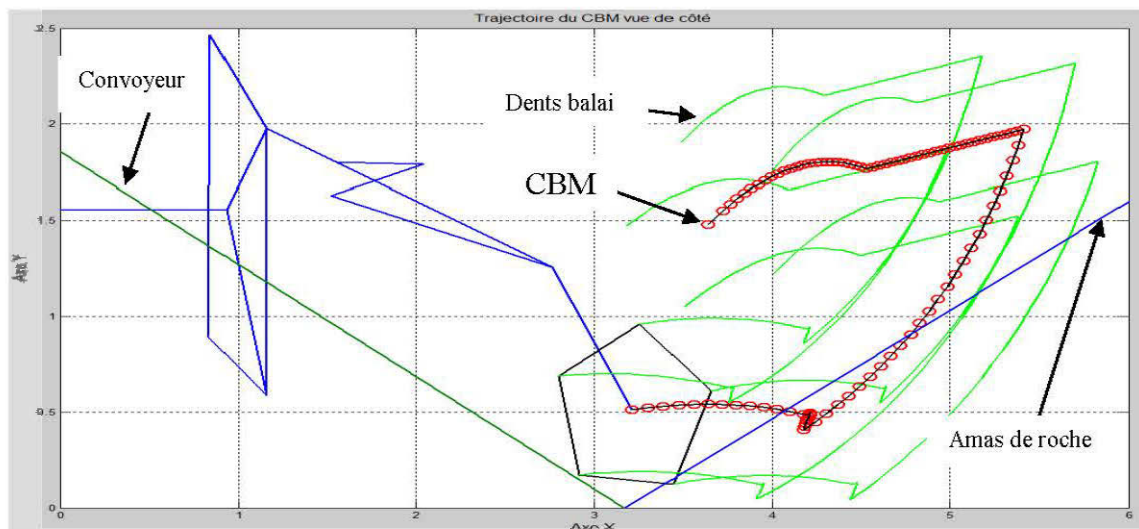


Figure 4-15 : Trajectoire du CBM avec le bras télescopique vue de côté situation 2

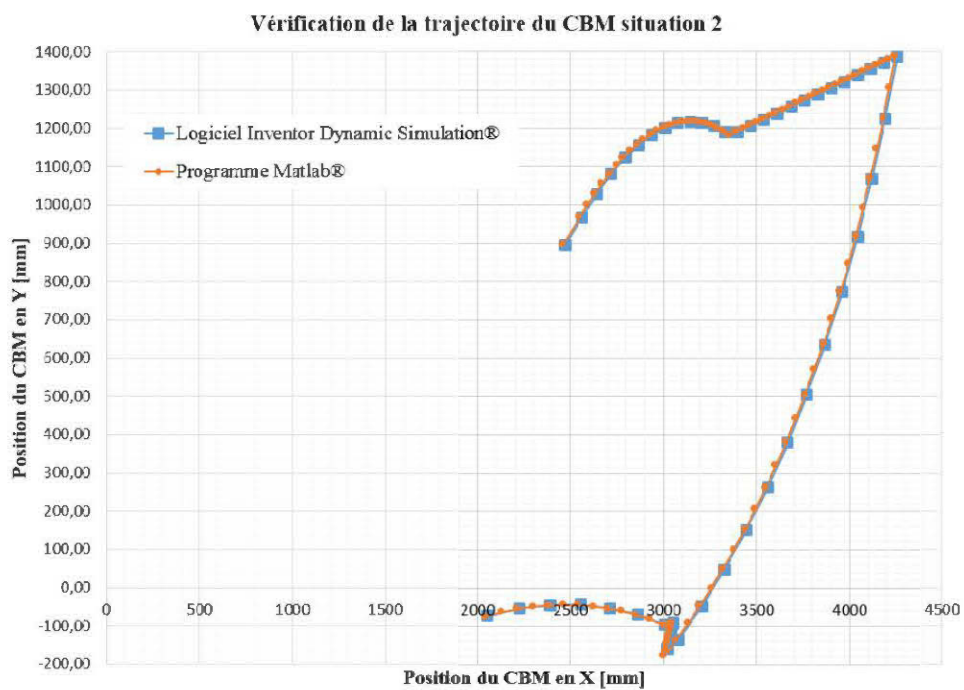


Figure 4-16 : Vérification de la trajectoire du CBM situation 2

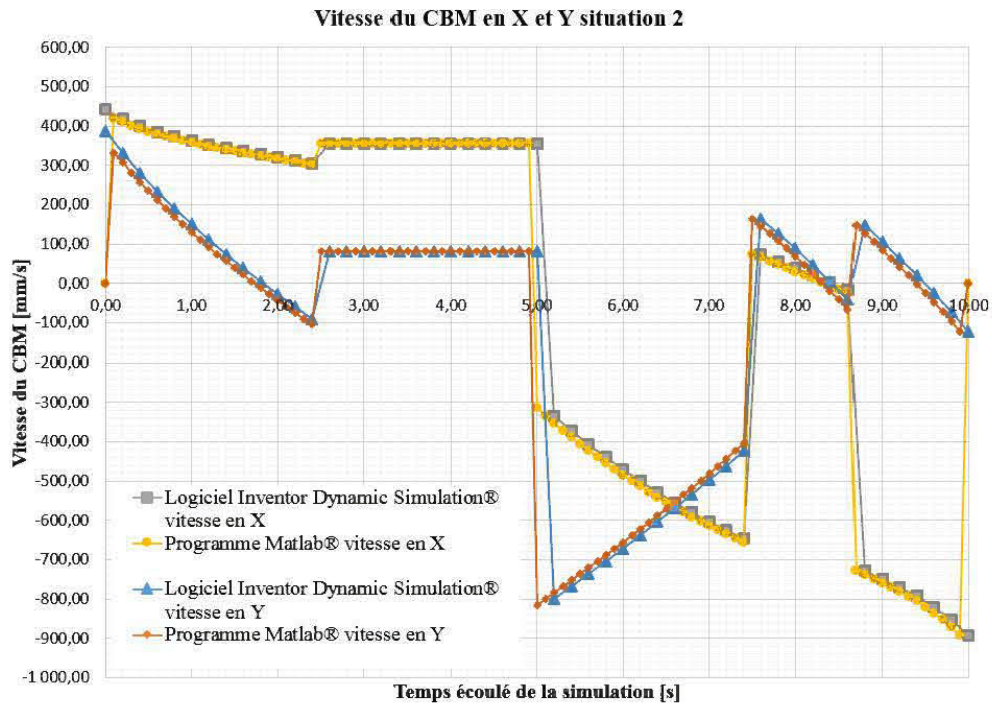


Figure 4-17 : Vitesse du CBM en X et Y situation 2

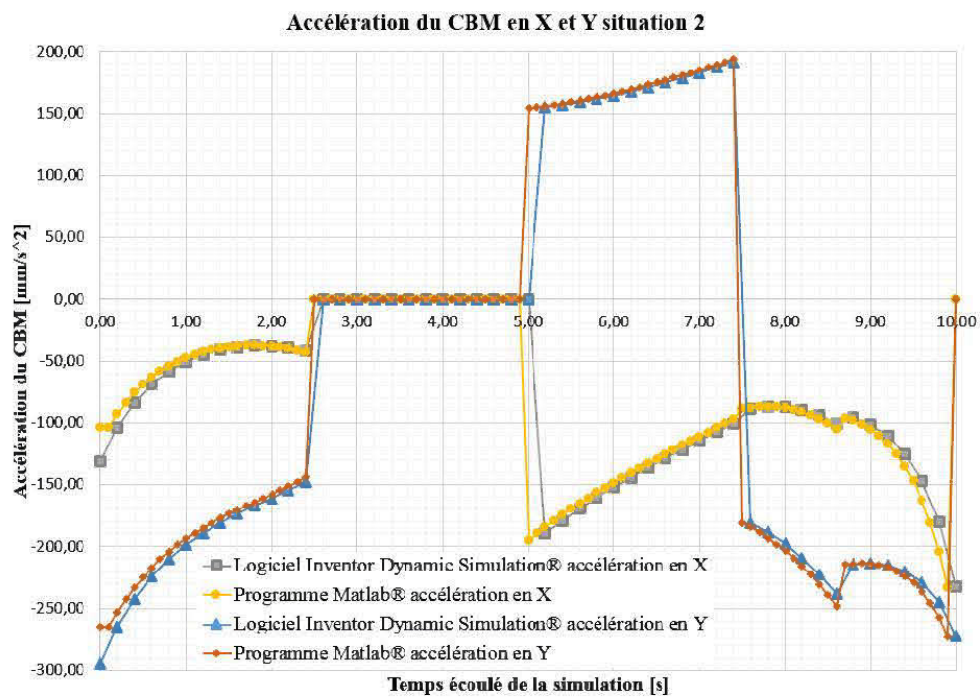


Figure 4-18 : Accélération du CBM en X et Y situation 2

Une fois de plus, l'analyse des courbes des graphiques montre l'exactitude des résultats obtenus à partir du programme Matlab®. Les résultats obtenus concordent à ceux obtenus avec le logiciel de simulation. Les écarts entre les courbes, qui se retrouvent sur les graphiques des vitesses et des accélérations, sont dus aux changements de direction des vérins. Ces écarts s'expliquent par l'obligation d'imposer une accélération dans le logiciel de simulation. Les accélérations imposées dans le logiciel sont très grandes afin de minimiser leurs effets et d'obtenir des déplacements à vitesse constante. Le programme Matlab® développé permet d'imposer seulement des vitesses pour les déplacements. Lors de l'utilisation réelle du mécanisme, des accélérations sont présentes, par contre celles-ci sont ignorées pour les analyses cinéostatiques afin de simplifier les analyses.

L'analyse de la figure 4-15 montre que la séquence de vérins déterminée pour la situation 2 est intéressante pour le soutirage de la roche abattue. Le balai mécanique suit une trajectoire qui lui permet de soutirer une quantité de roches suffisante et termine sa trajectoire au début du convoyeur. De plus, il n'y a pas d'interférence avec le sol ou le convoyeur. La trajectoire montrée représente la situation lorsque la nacelle n'est pas opérationnelle au-dessus du bras télescopique. Les dimensions des membrures permettent de soutirer les roches à une distance horizontale de 2,66 mètres (8'-8 3/4") à l'avant du convoyeur, tel qu'exigé dans les paramètres de conception. Avec les paramètres cinématiques des vérins de la situation 2 le cycle de soutirage se fait en dix secondes. Ce cycle est rapide et représente le cas critique pour les sollicitations mécaniques des membrures et des composantes du bras télescopique.

4.6 Espace de travail du bras télescopique

Cette section a pour but d'analyser l'espace de travail du bras télescopique afin de vérifier s'il respecte les paramètres de conception. La figure 4-19 montre l'espace de travail complet du bras télescopique obtenu à l'aide du programme Matlab® principal.

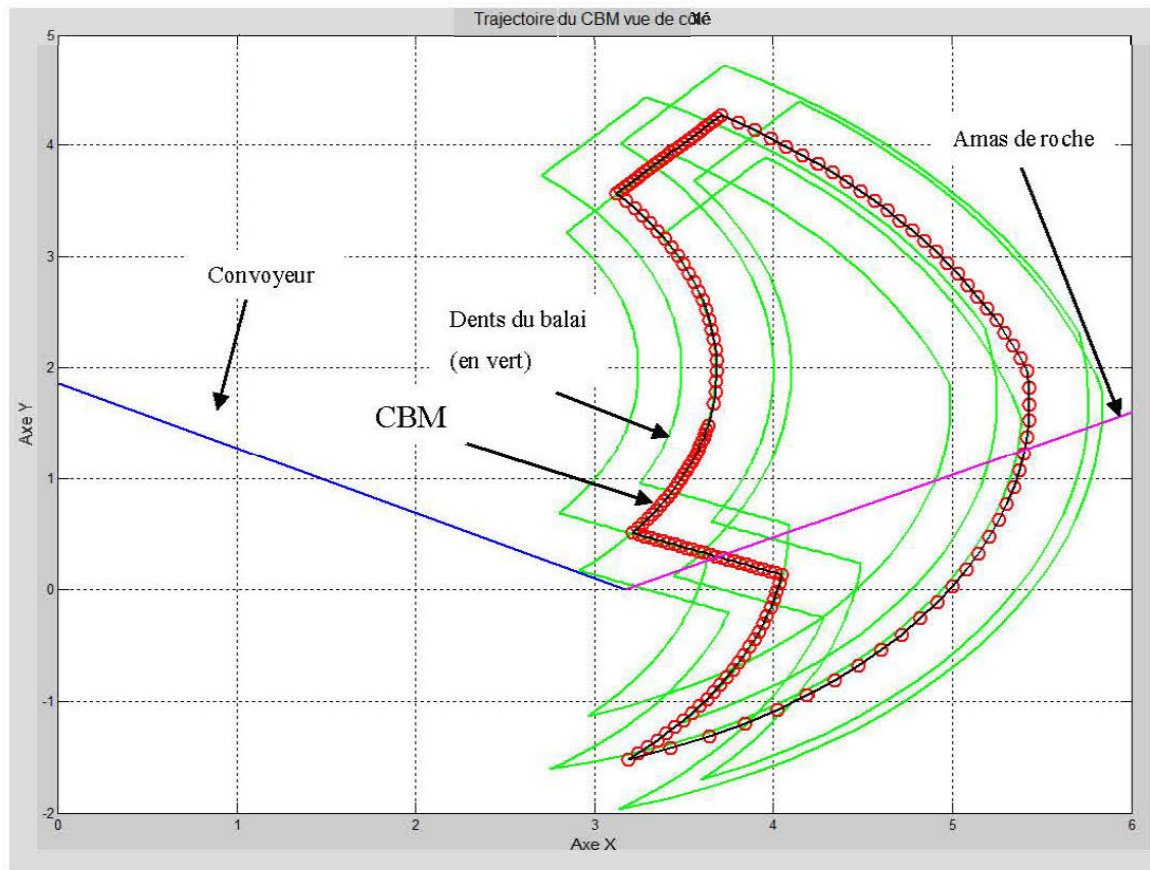


Figure 4-19 : Espace de travail du balai mécanique

Le graphique montre la trajectoire extérieure du balai mécanique et du bras télescopique. Avec les dimensions des membrures et des vérins sélectionnés, le balai mécanique et le bras télescopique sont en mesure de faire l'écaillage des galeries souterraines avec un plafond d'une hauteur maximale de 4,72 mètres. Cette valeur est au-dessus de la valeur de 4,5 mètres visée dans les paramètres de conception. La distance horizontale maximale de soutirage de la roche abattue devant le convoyeur est de 2,66 mètres (8'-8 3/4"). Cette distance permet de soutirer la roche dans une galerie souterraine de 4,5 mètres en approximativement 4 étapes en prenant comme hypothèse une distance des roches projetées de 10 mètres (figure 1-8). Advenant que le bras télescopique et le balai mécanique soient utilisés pour creuser le sol, la distance maximale verticale dans le sol est de 1,97 mètre.

4.7 Conclusion

Le chapitre 4 a présenté l'analyse cinématique du bras télescopique développé pour le soutirage de la roche abattue. L'analyse cinématique a été effectuée à l'aide de l'approche structomatique. Le programme Matlab® pour le structomat mécanisme Sarrut a été élaboré et validé en comparant les résultats obtenus avec ceux d'un logiciel de simulation dynamique. La validation a démontré la précision du programme Matlab®. Le programme peut être utilisé pour faire l'analyse cinématique d'autres mécanismes Sarrut. Le chapitre a déterminé en définissant la plage de travail du bras télescopique.

CHAPITRE 5 ANALYSE CINÉTOSTATIQUE DU BRAS TÉLESCOPIQUE PAR L'APPROCHE STRUCTOMATIQUE

5.1 Objectifs de l'analyse cinétostatique du bras télescopique

Après avoir déterminé les paramètres cinématiques du bras télescopique, il est nécessaire de procéder aux analyses cinétostatiques du mécanisme. Les analyses cinétostatiques permettent de déterminer les réactions aux liaisons, les forces et les moments d'inertie aux centres de masse des membrures et les forces aux vérins. Les réactions aux liaisons et les efforts aux centres de masse sont nécessaires pour effectuer les calculs de résistance des matériaux afin de valider les dimensions des membrures. La détermination des forces aux vérins hydrauliques permet de faire la sélection des composantes hydrauliques du bras télescopique.

Dans le cadre de ce mémoire, les principaux objectifs de l'analyse cinétostatique sont :

- Déterminer les réactions aux liaisons, les forces et les moments d'inertie aux centres de masse des membrures afin de définir les dimensions idéales des membrures pour atteindre la résistance et la rigidité souhaitées.
- Déterminer les forces nécessaires aux vérins hydrauliques pour le soutirage de la roche abattue.

5.2 Schéma structomatique pour l'analyse cinétostatique du bras télescopique

Pour l'analyse cinétostatique par l'approche structomatique, un schéma structomatique en opération est nécessaire afin de définir les paramètres cinématiques des centres de masse du mécanisme. La figure 5-1 présente ce schéma. Les annotations en vert représentent les centres de masse, les longueurs entre les liaisons et les centres de masse et les angles nécessaires pour définir les paramètres cinématiques des centres de masses.

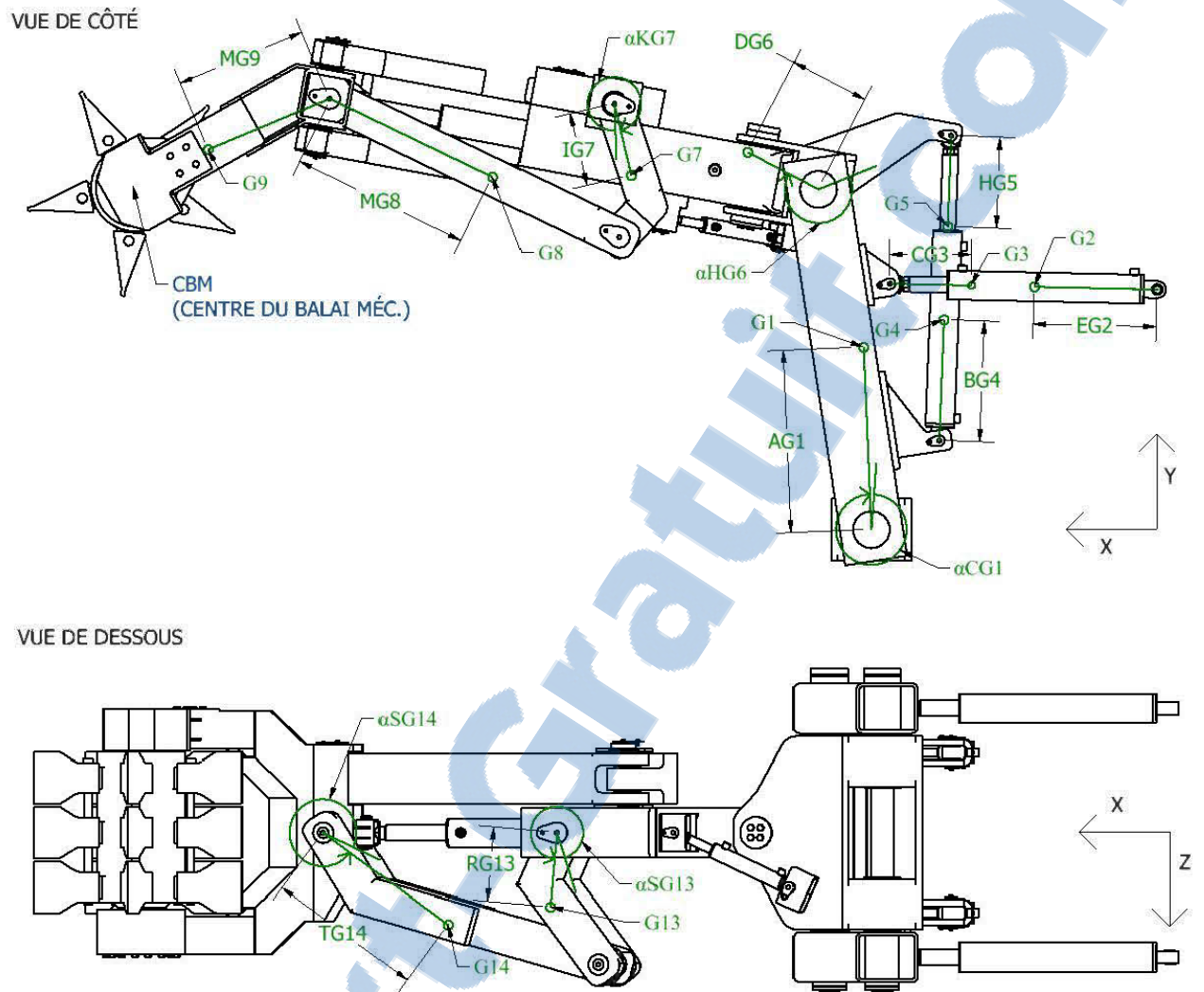


Figure 5-1 : Schémas des centres de masse du bras télescopique

5.3 Élaboration de l'outil structomatique pour l'analyse cinétostatique des mécanismes Sarrut

Tel que mentionné précédemment (chapitre 3), afin d'être en mesure d'effectuer les analyses cinétostatiques des mécanismes Sarrut un outil structomatique a été développé. L'outil prend la forme d'un programme Matlab®. Le programme s'intitule msr. Le programme complet se trouve en annexe 4. Le programme permet de définir

les réactions aux liaisons et la force au vérin de tous les mécanismes Sarrut actionnés par vérin tel que présenté à la figure 5-2 (figure identique aux figures 3-4 et 4-6).

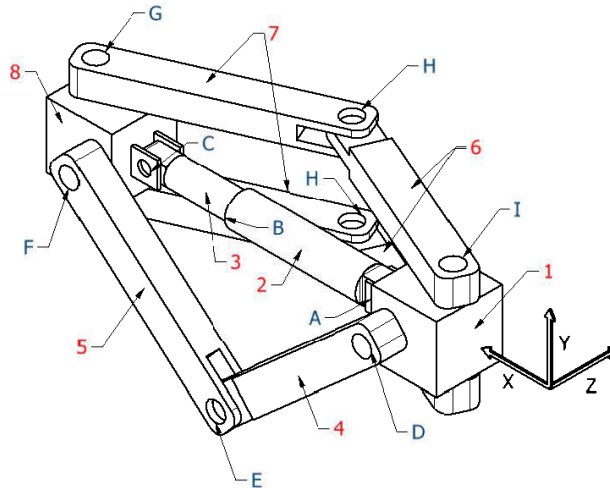


Figure 5-2 : Schéma d'un mécanisme Sarrut conventionnel actionné par vérin

Les paragraphes qui suivent expliquent l'élaboration du programme.

L'approche structomatique pour les analyses cinéto-statiques consiste à résoudre les équations d'équilibre des membrures en appliquant le principe d'Alembert (Meriam J.L., 2008), c'est à dire en prenant en considération les efforts d'inertie aux centres de masse à chaque itération de la simulation.

Dans le cadre du mémoire, le comportement du mécanisme est analysé dans le plan XY (voir figure 5-1). Les paramètres cinématiques imposés aux vérins hydrauliques sont tous dans le plan XY. Vu l'imposition du comportement du mécanisme selon le plan XY, le programme élaboré analyse les forces seulement dans le plan XY. Les forces et les moments engendrés par les accélérations des membrures selon l'axe Z ne sont pas pris en considération. Ces forces et moments ne sont pas pris en considération pour deux raisons :

- Simplifier les analyses cinéto-statiques.
- Cibler les résultats intéressants dans le cadre de ce mémoire.

De plus, pour le mécanisme Sarrut, les forces et les moments engendrés par les accélérations aux centres de masse des membrures selon l'axe Z sont beaucoup plus faibles que ceux engendrés par les accélérations selon les axes X et Y pour un comportement dans le plan XY. En utilisant cette approche, les résultats obtenus sont une approximation. Ils permettent tout de même d'obtenir des résultats très proches de la réalité. Les résultats obtenus avec le programme développé sont vérifiés à la section 5.4.

Les étapes suivantes expliquent la méthode développée pour élaborer le programme msrc.

1. Détermination des paramètres cinématiques des centres de masse des membrures dans le plan XY.
2. Détermination des forces aux centres de masse des membrures dans le plan XY.
3. Définition des diagrammes des corps libres des membrures et détermination des réactions inconnues pour les membrures dans le plan XY.
4. Détermination des équations d'équilibre à résoudre dans le plan XY.
5. Détermination des réactions aux liaisons et de la force au vérin par la résolution du système d'équations dans le plan XY.

Étape 1 : Détermination des paramètres cinématiques des centres de masse des membrures dans le plan XY.

La première étape dans l'élaboration du programme est de définir les paramètres cinématiques des centres de masse des membrures. Cette étape est faite à partir des paramètres cinématiques des liaisons du mécanisme, déterminés par l'analyse cinématique (chapitre 4) et du schéma présenté à la section 5.1. Les paramètres cinématiques des centres de masse serviront aux calculs des efforts d'inertie (étape 2) et pour les équations d'équilibre (étape 3). Cette étape se trouve dans le programme Matlab® principal (annexe 1, lignes 182 à 183 et 227 à 237). Les fonctions utilisées sont : mspva (chapitre 4), Rpoint et RpointAlpha (Éné, 2014).

Étape 2 : Détermination des forces aux centres de masse des membrures dans le plan XY.

Les accélérations aux centres de masse déterminées à l'étape précédente permettent de déterminer les forces et les moments d'inertie pour chaque membrure. Advenant l'application de forces externes sur le mécanisme, celles-ci sont appliquées aux centres de masse des membrures. Les équations sont définies dans le programme principal (annexe 1, lignes 270 à 302). Les forces aux centres de masse pour les membrures 2 et 3 (figure 5-2) sont incorporées dans les membrures 1 et 8. Les membrures 1, 4, 5 et 8 subissent des efforts d'inertie selon le plan XY et les membrures 6 et 7 subissent des efforts d'inertie selon les axes X, Y et Z. La détermination des forces et des moments d'inertie aux centres de masse nécessite l'application des équations du mouvement d'Euler, la deuxième et la troisième loi de Newton (Meriam J.L., 2008). Les équations du mouvement d'Euler en trois dimensions sont :

$$\begin{aligned}
 \sum M_x &= I_x * \dot{\omega}_x - (I_y - I_z) * \omega_y * \omega_z \\
 \sum M_y &= I_y * \dot{\omega}_y - (I_z - I_x) * \omega_z * \omega_x \\
 \sum M_z &= I_z * \dot{\omega}_z - (I_x - I_y) * \omega_x * \omega_y
 \end{aligned}
 \tag{5.1}$$

Les équations d'Euler sont nécessaires pour déterminer les moments d'inertie aux centres de masse des membrures 6 et 7. L'application des équations d'Euler montre que les vitesses et accélérations angulaires engendrent des moments selon les axes X, Y et Z. Les forces et les moments aux centres de masse dans le plan XZ des membrures 6 et 7 sont calculés seulement afin de connaître leurs grandeurs, car ils ne sont pas pris en considération dans les équations d'équilibre, ceci dans le but de simplifier les analyses. Après l'application des équations d'Euler et des paramètres cinématiques, les équations des forces et moments d'inertie aux centres de masse des membrures 6 et 7 sont :

$$\begin{aligned}
F_{6,7,x} &= -m_{6,7} * a_{6,7,x} + F_{ext.,6,7,x} \\
F_{6,7,y} &= -m_{6,7} * (a_{6,7,y} + g) + F_{ext.,6,7,y} \\
F_{6,7,z} &= -m_{6,7} * a_{6,7,z} + F_{ext.,6,7,z} \\
M_{6,7,x} &= (I_{6,7,y} - I_{6,7,z}) * \omega_{6,7,y} * \omega_{6,7,z} + M_{ext.,6,7,x} \\
M_{6,7,y} &= -I_{6,7,y} * \dot{\omega}_{6,7,y} + M_{ext.,6,7,y} \\
M_{6,7,z} &= -I_{6,7,z} * \dot{\omega}_{6,7,z} + M_{ext.,6,7,z}
\end{aligned} \tag{5.2}$$

Les forces et moments d'inertie aux centres de masses des autres membrures notées i sont :

$$\begin{aligned}
F_{i,x} &= -m_i * a_{i,x} + F_{ext.,i,x} \\
F_{i,y} &= -m_i * (a_{i,y} + g) + F_{ext.,i,y} \\
M_{i,z} &= -I_{i,z} * \dot{\omega}_{i,z} + M_{ext.,i,z}
\end{aligned} \tag{5.3}$$

Les moments d'inertie massiques des membrures 6 et 7 par rapport au référentiel fixe du mécanisme changent lors du fonctionnement du mécanisme Sarrut. Une fonction Matlab® intitulée inertie est intégrée dans le programme principal (annexe 1, lignes 239 à 243). La fonction sélectionne les moments d'inertie massiques en fonction des angles φ_0 , φ_3 et φ_4 (figure 4-3).

Étape 3 : Définition des diagrammes des corps libres des membrures dans le plan XY.

Pour faire une analyse cinétostatique par la méthode structomatique, l'ensemble du mécanisme doit être démembré. Par la suite, les réactions aux liaisons, les efforts d'inertie, les efforts extérieurs et la force au vérin doivent être appliqués sur chaque membrure. Cette étape permet d'aider à la définition des équations d'équilibre de l'étape 4. Les figures suivantes présentent les corps libres des membrures du mécanisme Sarrut présenté à la figure 5-2.

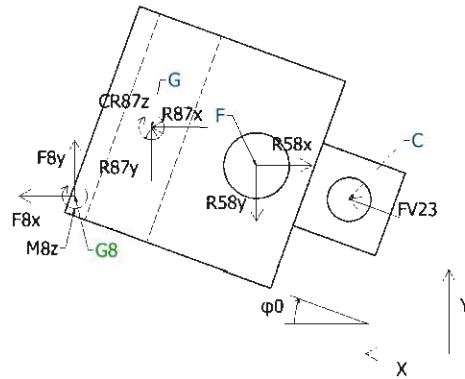


Figure 5-3 : Diagramme du corps libre de la membrure 8 du mécanisme Sarrut conventionnel

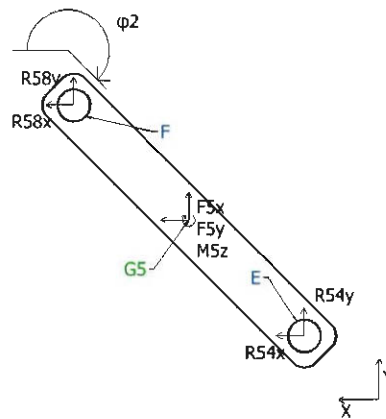


Figure 5-4 : Diagramme du corps libre de la membrure 5 du mécanisme Sarrut conventionnel

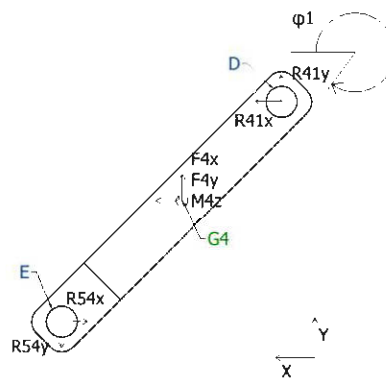


Figure 5-5 : Diagramme du corps libre de la membrure 4 du mécanisme Sarrut conventionnel

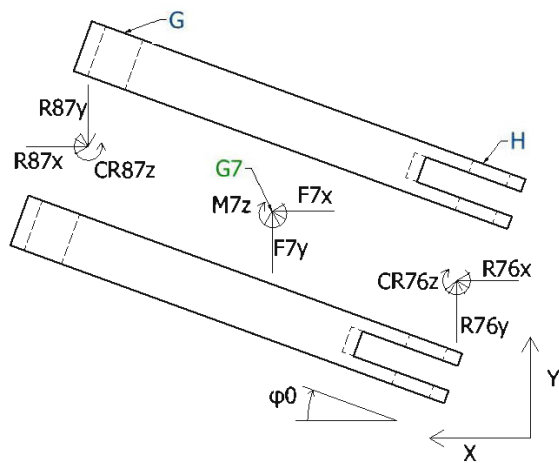


Figure 5-6 : Diagramme du corps libre de la membrure 7 du mécanisme Sarrut conventionnel

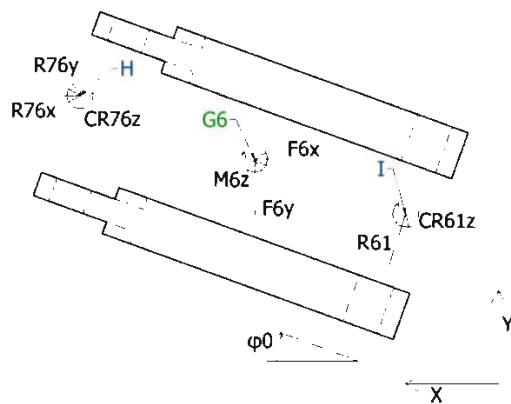


Figure 5-7 : Diagramme du corps libre de la membrure 6 du mécanisme Sarrut conventionnel

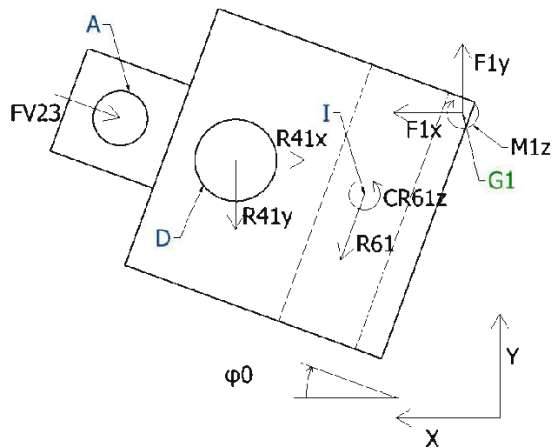


Figure 5-8 : Diagramme du corps libre de la membrure 1 du mécanisme Sarrut conventionnel

Étapes 4 et 5 : Détermination et résolution des équations d'équilibre dans le plan XY (fonction msrc, annexe 4)

Pour déterminer la force au vérin et les réactions aux liaisons des membrures du mécanisme Sarrut, les équations d'équilibre sont résolues à chaque itération de la simulation. Cette étape est faite dans la fonction Matlab® msrc (annexe 4).

Les équations d'équilibre dans le plan XY de chaque membrure sont déterminées à partir des diagrammes des corps libres de l'étape 3. Les équations d'équilibre sont :

Membrure 8 :

$$\begin{aligned}\Sigma F_x = 0 &= F_{8,x} - R_{58,x} + R_{87,x} + FV23 * \cos(\varphi_0) \\ \Sigma F_y = 0 &= F_{8,y} - R_{58,y} + R_{87,y} + FV23 * \sin(\varphi_0) \\ \Sigma M_{G,z} = 0 &= CR_{87,z} + M_{8,z} + F_{8,x} * (G_y - G8_y) + F_{8,y} * (G8_x - G_x) - R_{58,x} * (G_y - F_y) + R_{58,y} * (G_x - F_x)\end{aligned}\quad (5.4)$$

Membrure 5 :

$$\begin{aligned}\Sigma F_x = 0 &= F_{5,x} + R_{58,x} + R_{54,x} \\ \Sigma F_y = 0 &= F_{5,y} + R_{58,y} + R_{54,y} \\ \Sigma M_{F,z} = 0 &= M_{5,z} + F_{5,x} * (F_y - G5_y) - F_{5,y} * (F_x - G5_x) + R_{54,x} * (F_y - E_y) - R_{54,y} * (F_x - E_x)\end{aligned}\quad (5.5)$$

Membrure 4 :

$$\begin{aligned}\Sigma F_x = 0 &= F_{4,x} - R_{54,x} + R_{41,x} \\ \Sigma F_y = 0 &= F_{4,y} - R_{54,y} + R_{41,y} \\ \Sigma M_{E,z} = 0 &= M_{4,z} - F_{4,x} * (G4_y - E_y) - F_{4,y} * (E_x - G4_x) - R_{41,x} * (D_y - E_y) - R_{41,y} * (E_x - D_x)\end{aligned}\quad (5.6)$$

Membrure 7 :

$$\begin{aligned}\Sigma F_x = 0 &= F_{7,x} - R_{87,x} + R_{76,x} \\ \Sigma F_y = 0 &= F_{7,y} - R_{87,y} + R_{76,y} \\ \Sigma M_{G,z} = 0 &= -CR_{87,z} + CR_{76,z} + M_{7,z} + F_{7,x} * (G_y - G7_y) - F_{7,y} * (G_x - G7_x) + R_{76,x} * (G_y - H_y) - R_{76,y} * (G_x - H_x)\end{aligned}\quad (5.7)$$

Membrure 6 :

$$\begin{aligned}
 \Sigma F_x = 0 &= F_{6,x} - R_{76,x} - R_{61} * \sin(\varphi_0) \\
 \Sigma F_y = 0 &= F_{6,y} - R_{76,y} + R_{61} * \cos(\varphi_0) \\
 \Sigma M_{I,z} = 0 &= -CR_{76,z} + CR_{61z} + M_{6,z} - F_{6,x} * (G_{6,y} - I_y) + F_{6,y} * (G_{6,x} - I_x) + R_{76,x} * (H_y - I_y) - R_{76,y} * (H_x - I_x)
 \end{aligned} \tag{5.8}$$

Membrure 1 :

$$\begin{aligned}
 \Sigma F_x = 0 &= F_{1,x} - R_{41,x} + R_{61} * \sin(\varphi_0) - FV23 * \cos(\varphi_0) \\
 \Sigma F_y = 0 &= F_{1,y} - R_{41,y} - R_{61} * \cos(\varphi_0) - FV23 * \sin(\varphi_0) \\
 \Sigma M_{G1,z} = 0 &= -CR_{61,z} + M_{1,z} - R_{41,y} * (D_x - G1_x) - R_{41,x} * (G1_y - D_y) + R_{61} * \sin(\varphi_0) * (G1_y - I_y) \dots \\
 &- R_{61} * \cos(\varphi_0) * (I_x - G1_x) - FV23 * \cos(\varphi_0) * (G1_y - A_y) - FV23 * \sin(\varphi_0) * (A_x - G1_x)
 \end{aligned} \tag{5.9}$$

Les équations d'équilibre de la membrure 1 servent à faire la jonction du mécanisme Sarrut au reste du mécanisme. Aucun nouvel inconnu n'est présent dans ces équations d'équilibre. Elles ne sont donc pas utilisées pour déterminer les réactions aux liaisons et la force au vérin.

L'analyse des autres équations d'équilibre montre qu'il y a un total de 16 inconnus pour 15 équations. Les inconnus sont : R_{58x} , R_{58y} , R_{41x} , R_{41y} , R_{54x} , R_{54y} , $FV23$, R_{87x} , R_{87y} , CR_{87z} , R_{76x} , R_{76y} , CR_{76z} , R_{61x} , R_{61} et CR_{61z} . Afin d'obtenir un nombre d'équations égal au nombre d'inconnus et ainsi pouvoir obtenir une réponse unique pour chaque inconnu, une condition a été ajoutée au système d'équations. La condition est que la réaction R_{61} reste toujours perpendiculaire au mécanisme Sarrut. Cette condition est conservatrice et permet de transférer l'ensemble des forces dans l'axe du vérin 23 au vérin 23. Il y a ainsi 15 équations pour 15 inconnus et le système d'équations peut être résolu. Les équations d'équilibre sont compilées sous forme de trois matrices (équations 5.11). La matrice F_{XY} représente les forces d'inertie, les moments d'inertie, les forces extérieures et les moments extérieurs appliqués aux centres de masse des membrures. La matrice M_{XY} représente la matrice des multiplicateurs des réactions et la matrice R_{XY} représente la matrice des réactions. Le

système d'équations est résolu en isolant la matrice R_{XY} par l'inversion de la matrice M_{XY} (équation 5.10).

$$\begin{aligned} F_{XY} &= M_{XY} * R_{XY} \\ R_{XY} &= \text{inv}(M_{XY}) * F_{XY} \end{aligned} \quad (5.10)$$

$$F_{XY} = \begin{bmatrix} -F_{8,x} \\ -F_{8,y} \\ -M_{8,z} - F_{8,x} * (G_y - G8_y) - F_{8,y} * (G8_x - G_x) \\ -F_{5,x} \\ -F_{5,y} \\ -M_{5,z} - F_{5,x} * (F_y - G5_y) + F_{5,y} * (F_x - G5_x) \\ -F_{4,x} \\ -F_{4,y} \\ -M_{4,z} + F_{4,x} * (G4_y - E_y) + F_{4,y} * (E_x - G4_x) \\ -F_{7,x} \\ -F_{7,y} \\ -M_{7,z} - F_{7,x} * (G_y - G7_y) + F_{7,y} * (G_x - G7_x) \\ -F_{6,x} \\ -F_{6,y} \\ -M_{6,z} + F_{6,x} * (G6_y - I_y) - F_{6,y} * (G6_x - I_x) \end{bmatrix} \quad R_{XY} = \begin{bmatrix} R_{58,x} \\ R_{58,y} \\ R_{41,x} \\ R_{41,y} \\ R_{54,x} \\ R_{54,y} \\ FV23 \\ R_{87,x} \\ R_{87,y} \\ CR_{87,z} \\ R_{76,x} \\ R_{76,y} \\ CR_{76,z} \\ R_{61} \\ CR_{61,z} \end{bmatrix} \quad (5.11)$$

$$M_{XY} = \begin{bmatrix} -1 & 0 & 0 & 0 & 0 & 0 & \cos(\varphi 0) & 1 & 0 & 0 & 0 & 0 & 0 & 0 & 0 \\ 0 & -1 & 0 & 0 & 0 & 0 & \sin(\varphi 0) & 0 & 1 & 0 & 0 & 0 & 0 & 0 & 0 \\ -(G_y - F_y) & (G_x - F_x) & 0 & 0 & 0 & 0 & 0 & 0 & 0 & 1 & 0 & 0 & 0 & 0 & 0 \\ 1 & 0 & 0 & 0 & 1 & 0 & 0 & 0 & 0 & 0 & 0 & 0 & 0 & 0 & 0 \\ 0 & 1 & 0 & 0 & 0 & 1 & 0 & 0 & 0 & 0 & 0 & 0 & 0 & 0 & 0 \\ 0 & 0 & 0 & 0 & (F_y - E_y) & -(F_x - E_x) & 0 & 0 & 0 & 0 & 0 & 0 & 0 & 0 & 0 \\ 0 & 0 & 1 & 0 & -1 & 0 & 0 & 0 & 0 & 0 & 0 & 0 & 0 & 0 & 0 \\ 0 & 0 & 0 & 1 & 0 & -1 & 0 & 0 & 0 & 0 & 0 & 0 & 0 & 0 & 0 \\ 0 & 0 & -(D_y - E_y) & -(E_x - D_x) & 0 & 0 & 0 & 0 & 0 & 0 & 0 & 0 & 0 & 0 & 0 \\ 0 & 0 & 0 & 0 & 0 & 0 & 0 & -1 & 0 & 0 & 1 & 0 & 0 & 0 & 0 \\ 0 & 0 & 0 & 0 & 0 & 0 & 0 & 0 & -1 & 0 & 0 & 1 & 0 & 0 & 0 \\ 0 & 0 & 0 & 0 & 0 & 0 & 0 & 0 & 0 & -1 & (G_y - H_y) & -(G_x - H_x) & 1 & 0 & 0 \\ 0 & 0 & 0 & 0 & 0 & 0 & 0 & 0 & 0 & 0 & -1 & 0 & 0 & -\sin(\varphi 0) & 0 \\ 0 & 0 & 0 & 0 & 0 & 0 & 0 & 0 & 0 & 0 & 0 & -1 & 0 & \cos(\varphi 0) & 0 \\ 0 & 0 & 0 & 0 & 0 & 0 & 0 & 0 & 0 & 0 & (H_y - I_y) & -(H_x - I_x) & -1 & 0 & 1 \end{bmatrix}$$

Les cinq étapes expliquées dans cette section permettent d'obtenir les réactions aux liaisons, les forces d'inertie et les moments d'inertie aux centres de masse des membrures et la force au vérin pour les mécanismes Sarrut actionné par un vérin (figure 5-2).

5.4 Programme structomatique pour l'analyse cinétostatique du bras télescopique

Dans le but de vérifier l'outil structomatique développé pour l'analyse cinétostatique des mécanismes Sarrut (fonction Matlab® msrc) et obtenir les résultats nécessaires pour le dimensionnement des membrures du bras télescopique, le programme Matlab® pour l'analyse cinétostatique du bras télescopique a été élaboré (annexe 1). La section cinétostatique est à la suite de la section cinématique. La section cinétostatique se divise en quatre étapes (annexe 1, lignes 227 à 352)

1. Détermination des paramètres cinématiques des centres de masse des membrures avec les fonctions Rpoint, RpointAlpha et mspva (lignes 227 à 237).
2. Imposition des forces au centre du balai mécanique en fonction de la position de celui-ci. Les forces sont imposées lorsque le balai mécanique entre en contact avec l'amas de roches (lignes 245 à 260).
3. Détermination des forces et des moments d'inertie aux centres de masses des membrures (lignes 270 à 339).
4. Calcul des réactions aux liaisons et des forces aux vérins avec les fonctions md1rc (Éné, 2014) et msrc (lignes 304 à 344).

5.5 Résultats des analyses cinétostatiques et vérifications des résultats

Cette section a deux objectifs principaux. Le premier objectif est de vérifier la précision des résultats obtenus avec l'outil structomatique élaboré pour les analyses cinétostatiques des mécanismes Sarrut (fonction Matlab® msrc). Le deuxième objectif est d'obtenir les résultats pour les forces aux vérins du bras télescopique. Tel que mentionné précédemment, les forces et les réactions sont analysées seulement dans le plan XY.

Le premier objectif est de vérifier la précision des résultats obtenus pour les forces aux vérins par l'application de la fonction Matlab® msrc. Pour ce faire, la fonction Matlab® msrc est appliquée au bras télescopique développé. La situation utilisée pour

le comportement des vérins est la situation 1 détaillée dans le tableau 4-2 (section 4.5). Pour vérifier la précision des résultats des forces aux vérins, ceux-ci sont comparés avec les forces aux vérins obtenues à partir du logiciel Inventor Dynamic Simulation®. Les résultats comparés sont ceux obtenus pour les forces aux vérins 23, 45 et 1215. Les réactions aux liaisons des membrures obtenues avec le logiciel de simulation ne sont pas comparées avec celles obtenues avec le programme Matlab®. Les réactions aux liaisons ne sont pas comparées, car vu les différences géométriques entre le programme Matlab® et le logiciel Inventor® il n'est pas possible de comparer les réactions aux liaisons des membrures exactement aux mêmes endroits. Pour cela, une deuxième technique de vérification est ajoutée pour vérifier la précision du programme d'analyse cinéto-statique. Cette technique consiste à une analyse des puissances virtuelles (équation 5.12) et des puissances virtuelles relatives (équation 5.13). Une analyse des puissances virtuelles consiste à un bilan des puissances engendrées par les efforts d'inertie et les efforts extérieurs aux centres de masses moins les puissances générées par les forces des vérins (équation 5.12). Une analyse des puissances relatives virtuelles consiste au rapport des puissances engendrées par les efforts d'inertie et les efforts extérieurs aux centres de masse sur les puissances produites par les forces des vérins (équation 5.13).

$$PV = \sum_{i,j} (m_i * (\dot{G}_{i_x} * \ddot{G}_{i_x} + \dot{G}_{i_y} * (\ddot{G}_{i_y} + g))) + I_{Gi} * \dot{\varphi}_j * \ddot{\varphi}_j - F_{ext.i,x,y} * \dot{G}_{i_{x,y}}) - \sum_k (FV_k * \dot{s}_k) \quad (5.12)$$

$$PV_{rel} = \frac{abs(\sum_{i,j} (m_i * (\dot{G}_{i_x} * \ddot{G}_{i_x} + \dot{G}_{i_y} * (\ddot{G}_{i_y} + g))) + I_{Gi} * \dot{\varphi}_j * \ddot{\varphi}_j - F_{ext.i,x,y} * \dot{G}_{i_{x,y}}))}{abs(\sum_k (FV_k * \dot{s}_k))} \quad (5.13)$$

m_i : La masse de la membrure i

$\dot{G}_{i_{x,y}}, \ddot{G}_{i_{x,y}}$: La vitesse et l'accélération en X et Y au centre de masse de la membrure i

g : L'accélération gravitationnelle

I_{Gi} : Le moment d'inertie massique de la membrure i à son centre de masse

$\dot{\phi}_j, \ddot{\phi}_j$: La vitesse et l'accélération angulaires du centre de masse de la membrure i

$F_{ext,i,x,y}$: Les forces extérieures selon les axes X et Y appliquées au centre de masse de la membrure i

FV_k : La force au vérin k

\dot{s}_k : La vitesse de sortie ou d'entrée du vérin k

Pour terminer l'étude de la précision des résultats, les forces et moments engendrés par les accélérations selon l'axe Z des membrures 13 et 14 sont analysés.

Les figures 5-9 et 5-10 présentent sous forme graphique les résultats obtenus pour l'objectif 1.

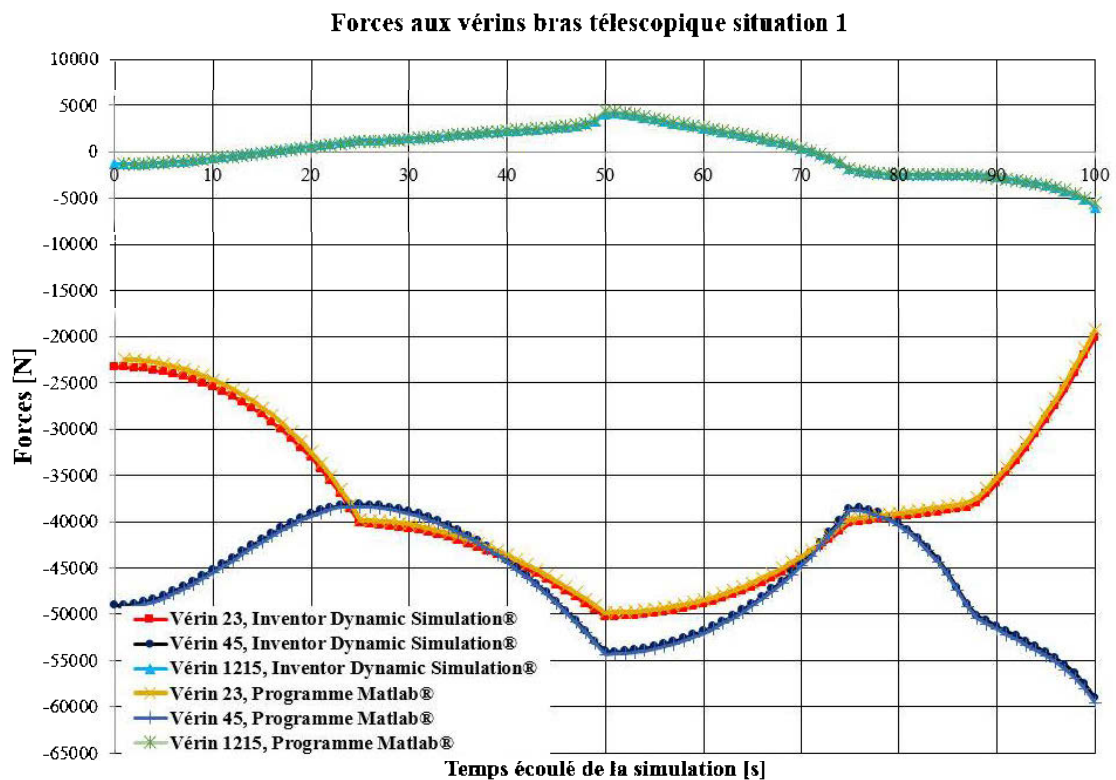


Figure 5-9 : Vérification des forces des vérins du bras télescopique situation 1

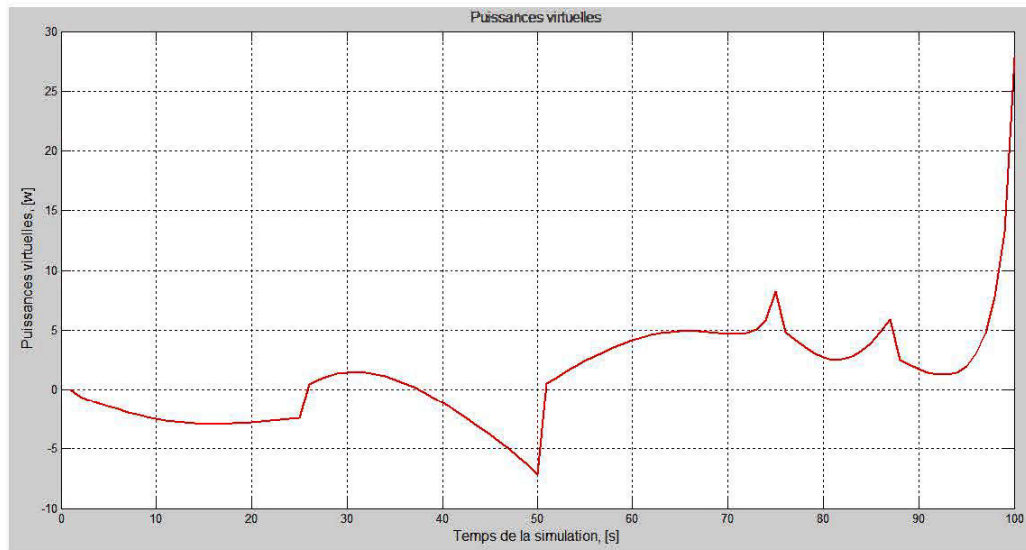


Figure 5-10 : Vérification des puissances virtuelles du bras télescopique situation 1

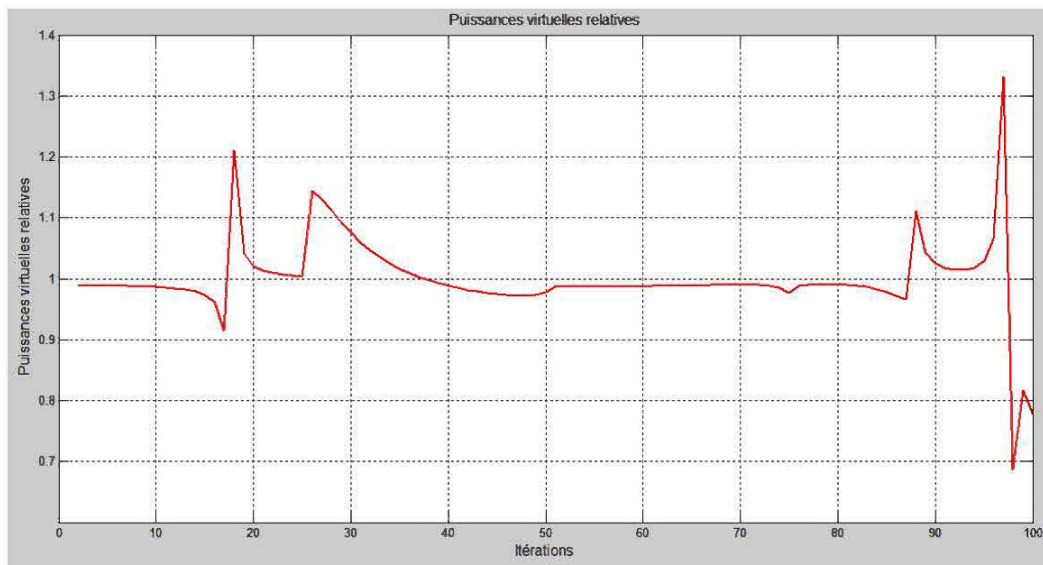


Figure 5-11 : Vérification des puissances virtuelles relatives du bras télescopique situation 1

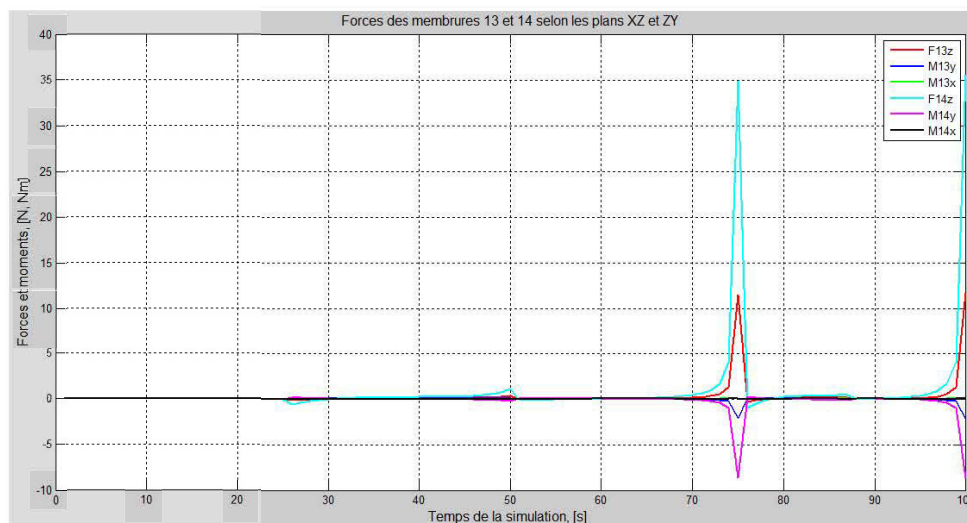


Figure 5-12 : Vérification des forces et moments aux centres de masse des membrures 13 et 14 situation 1

L'analyse du graphique de la figure 5-9 montre une concordance très précise entre les forces aux vérins obtenues à partir du programme de structomatique élaboré et celles obtenues à partir du logiciel de simulation dynamique. Les forces obtenues à l'aide du programme (fonction msrc) développé sont donc précises et peuvent être utilisées pour les analyses des mécanismes Sarrut.

L'analyse du graphique de la figure 5-10 montre que les écarts des puissances virtuelles obtenues varient principalement entre -8 w et 8 w . Ils sont majoritairement situés aux changements de direction des vérins. En comparant ces écarts avec la puissance moyenne cumulée des vérins qui est de 995 w , ces écarts sont non-significatifs. Il représente un écart d'approximativement $0,8\%$ de la puissance moyenne cumulée des vérins. L'analyse des puissances virtuelles relatives du graphique de la figure 5-11 montre que les valeurs obtenues pour les forces des vérins sont précises, car les puissances relatives se situent principalement près de 1. En obtenant des valeurs près de 1, cela signifie que les puissances virtuelles des vérins calculées par l'outil structomatique sont très proches des puissances virtuelles engendrées par les efforts d'inertie aux centres de masse. Encore une fois, les écarts importants se situent lors des

changements brusques de modules et de sens des accélérations des vérins. L'analyse du graphique de la figure 5-12 montre que la simplification faite dans le cadre de l'élaboration du programme cinétostatique du mécanisme Sarrut, qui consiste à ne pas prendre en considération les forces et les moments dans les plans XZ et ZY, s'avère être une simplification intéressante, car les forces et moments sont très faibles. Ils n'ont donc pas une incidence importante sur les réactions aux membrures.

À la lumière des analyses faites dans les paragraphes précédents, le programme élaboré pour l'analyse des mécanismes Sarrut (fonction Matlab® msrc) s'avère d'une bonne précision pour déterminer les forces aux vérins et les réactions aux liaisons. Par contre, une attention particulière doit être portée lors de l'utilisation des résultats près des changements de direction des vérins.

Le deuxième objectif de cette section est d'obtenir les forces des vérins lors du soutirage de la roche abattue. Ces résultats sont nécessaires pour la sélection des composantes hydrauliques et pour les analyses structurelles. Le soutirage de la roche abattue représente la situation 2 détaillée dans le tableau 4-3 (section 4.5). Pour le deuxième objectif, une force et un couple de soutirage sont appliqués au centre du balai mécanique. La force a été déterminée dans la section 2.2.4. Elle est de 21,97 kN et le couple est de 8,35 kNm (bras de levier de 380 mm). La force et le couple sont appliqués seulement lorsque les dents du balai mécanique entrent en contact avec l'amas de roches (figure 4-16). La force est décomposée en fonction de l'angle de l'amas de roches qui est de 21 degrés. Le graphique de la figure 5-13 montre les résultats des forces aux vérins.

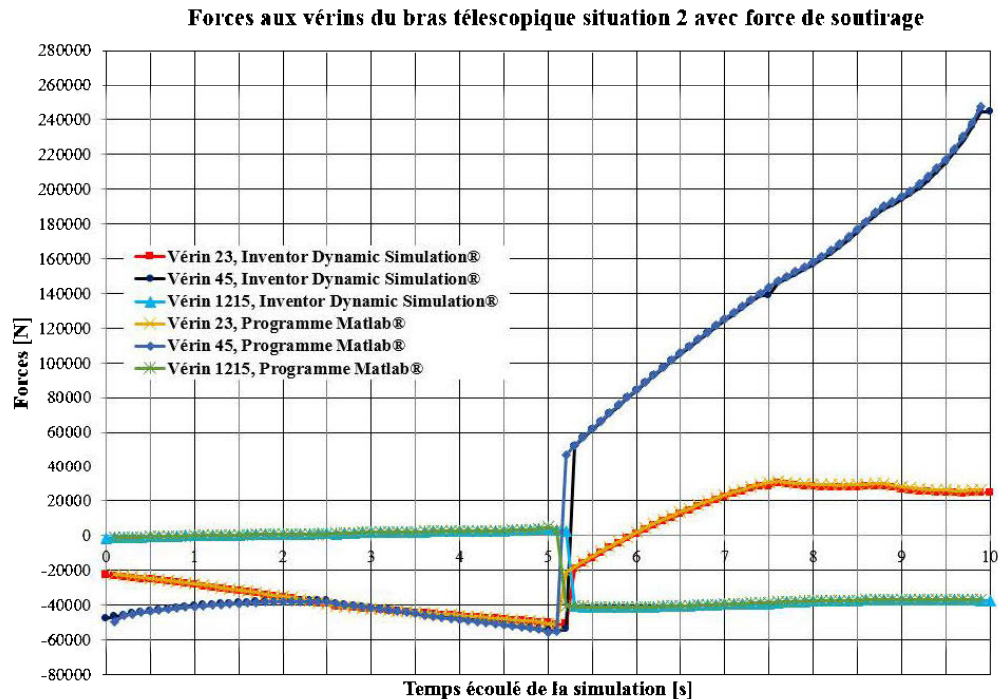


Figure 5-13 : Forces des vérins du bras télescopique situation 2 avec forces de soutirage

Le graphique de la figure 5-13 montre très bien la concordance entre les résultats obtenus à partir de l'approche structomatique et ceux obtenus à partir du logiciel de simulation dynamique. Les résultats sont précis et permettent la sélection des vérins hydrauliques. De plus, ils confirment la précision de l'outil structomatique (fonction Matlab® msrc).

5.6 Conclusion

Le chapitre 5 a présenté l'analyse cinétostatique du bras télescopique développé pour le soutirage de la roche abattue. Le programme Matlab® du structomat mécanisme Sarrut a été élaboré et validé à l'aide d'un logiciel de simulation dynamique. L'analyse des résultats obtenus montre que le programme Matlab® offre une bonne précision pour l'analyse cinétostatique des mécanismes Sarrut en deux dimensions. Le chapitre a terminé par une détermination des forces aux vérins en fonction du cas de chargement principal élaboré dans le chapitre 2.

CHAPITRE 6 COMPARAISON DE LA RIGIDITÉ

La rigidité est l'un des critères importants dans la sélection d'un mécanisme pour un bras télescopique. Un mécanisme possédant une bonne rigidité permet une plus grande précision dans les mouvements et son fonctionnement est plus harmonieux.

Afin de prendre une meilleure décision dans le choix d'appliquer le principe de sarrutisation pour le bras télescopique, la rigidité du mécanisme Sarrut développé a été comparée avec celle d'un mécanisme conventionnel possédant des paramètres dimensionnels semblables. Dans un premier temps, pour s'assurer de comparer des options structurellement semblables, une vérification de la résistance des deux options a été faite. Les prochains paragraphes présentent la méthode utilisée ainsi que les résultats obtenus.

La comparaison de la rigidité a été faite pour la situation critique, donc lorsque les deux mécanismes sont complètement déployés (915 mm d'extension). Les forces appliquées sont celles obtenues à l'aide des analyses cinéto-statiques pour le cas de chargement de soutirage de la roche abattue dans le plan XY et XZ (section 2.2.4). La figure 6-1 montre les deux mécanismes comparés.

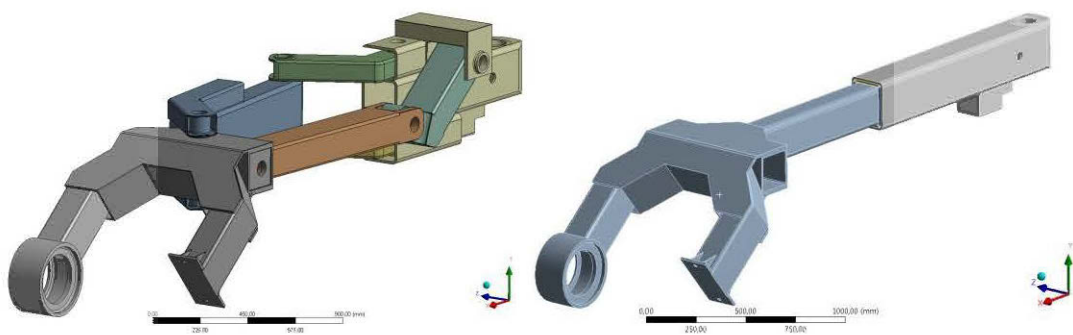


Figure 6-1 : Mécanisme Sarrut développé et mécanisme de translation conventionnel

L'approche numérique a été utilisée pour faire les vérifications de la résistance et pour faire la comparaison des rigidités des mécanismes. L'approche numérique utilisée consiste à l'application de la méthode des éléments finis en mécanique du solide dans

le domaine linéaire pour analyser structurellement les pièces. Le logiciel utilisé pour les analyses est Ansys Workbench®. L'application de la méthode des éléments finis en mécanique solide pour un assemblage de pièces est constituée de six principales étapes.

1. La définition et l'application des matériaux aux différentes pièces.
2. La définition des différents contacts et liaisons de l'assemblage.
3. Le maillage des pièces.
4. L'application des conditions aux frontières.
5. L'application des cas de chargement.
6. La résolution du système.

Dans le cadre du mémoire, le matériau utilisé est l'acier. Les propriétés nécessaires pour les analyses par éléments finis dans le domaine linéaire sont le module de Young 200 GPa et le coefficient de poisson 0,29. Les limites élastiques utilisées pour les calculs des facteurs de sécurité sont 310 MPa pour les profilés (acier CSA G40.21 Gr. 300W) et 380 MPa pour les pièces usinées (acier AISI 1030). Les maillages effectués pour les analyses sont composés d'éléments tétraèdres de second ordre possédant 10 nœuds par élément. Ce type d'élément offre une bonne précision de calcul et permet de modéliser des pièces complexes. Les éléments de second ordre offrent un bon compromis entre précision et temps de calcul. La figure 6-2 montre les maillages finaux des deux mécanismes. Les maillages des mécanismes sont très fins afin d'éviter l'effet de barrure. L'effet de barrure se manifeste lorsque le nombre d'éléments tétraèdre n'est pas suffisant pour des pièces possédant une épaisseur beaucoup plus petite que ses deux autres dimensions. L'effet de barrure surestime la rigidité des pièces. La méthode des éléments finis est une approximation numérique qui nécessite une étude de convergence. Pour l'ensemble des analyses, les études de convergence ont été faites avec la méthode h, donc en augmentant le nombre d'éléments dans les zones critiques afin de faire converger les résultats.

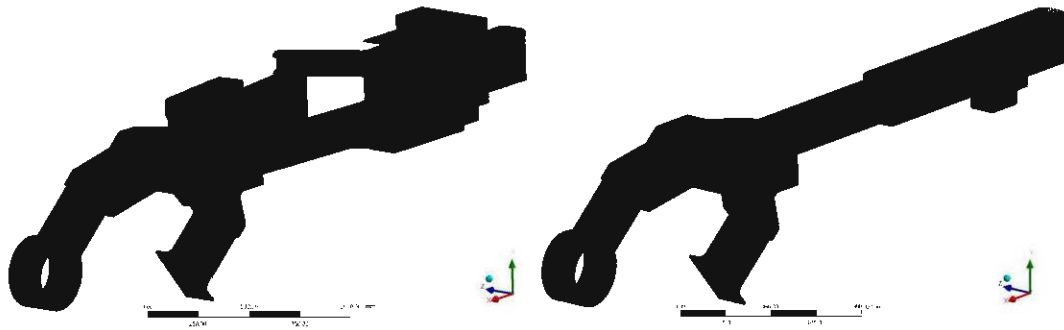


Figure 6-2 : Maillage du mécanisme Sarrut et du mécanisme conventionnel

Les contacts et les liaisons appliquées représentent les liens entre les différentes pièces des mécanismes. Pour le mécanisme Sarrut, ce sont des liaisons de rotation qui sont appliquées entre les différentes membrures. Le seul degré de liberté de ces liaisons est la rotation par rapport à l'axe du pivot. Pour le mécanisme conventionnel, ce sont des liaisons planes entre les surfaces de glisse et les plaques d'ajustement qui sont appliquées. Ces liaisons possèdent deux degrés de liberté, les translations parallèles à la surface d'application. De plus, des contacts avec conditions complètement liées sont appliqués entre les surfaces des plaques d'ajustement et les surfaces où les plaques sont fixées. Les deux mécanismes possèdent une liaison qui représente le vérin hydraulique. Les conditions aux frontières des deux mécanismes sont des conditions de fixité appliquées aux endroits de contact avec les autres membrures du bras télescopique non modélisées. La figure 6-3 montre l'ensemble des contacts, des liaisons et des conditions aux frontières des deux mécanismes.

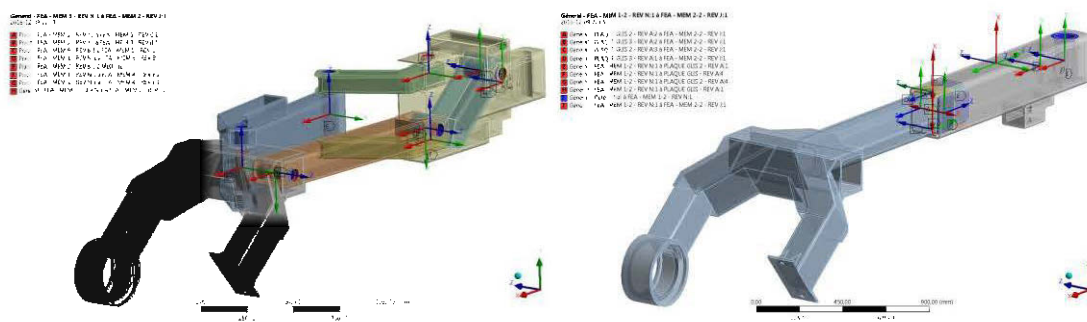


Figure 6-3 : Conditions aux frontières du mécanisme Sarrut et du mécanisme conventionnel

Les chargements appliqués sont présentés sur la figure 6-4. Les forces sont appliquées à la surface de support de la boîte d'engrenages et à la surface de support du palier à semelle complet. Les forces appliquées ont été obtenues à partir de l'analyse cinétostatique et représentent la situation de soutirage de la roche abattue déterminée à la section 2.2. Une force selon l'axe Z est appliquée pour représenter l'utilisation du bras télescopique pour déplacer des roches selon l'axe Z. La force est la moitié de la force de soutirage de 20,52 kN (section 2.2.4). Elle est reprise à 70% par la boîte d'engrenages et à 30% par le palier à semelle complet. L'accélération gravitationnelle est ajoutée dans les analyses. Le tableau 6-1 résume les forces appliquées.

Tableau 6-1 : Forces appliquées pour les analyses structurelles

Forces	Boîte d'engrenages	Palier à semelle complet
Axe X, [kN]	10,26	10,26
Axe Y, [kN]	3,94	3,94
Axe Z, [kN]	7,18	3,08
Accélération gravitationnelle, [m/s ²]	-9,81 (Axe Y)	-9,81 (Axe Y)

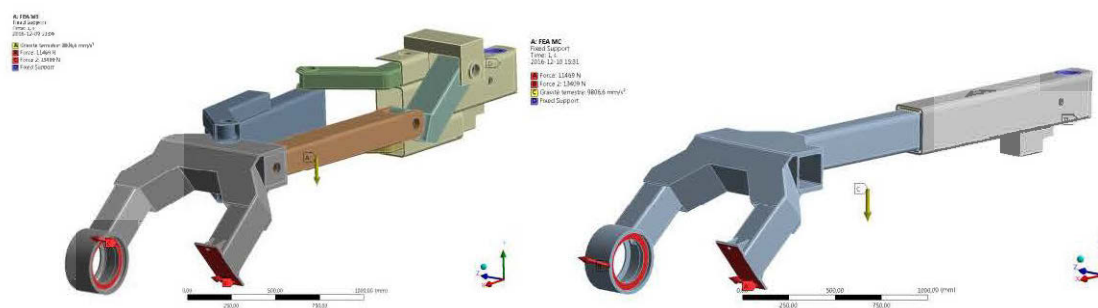


Figure 6-4 : Application des forces sur le mécanisme Sarrut et sur le mécanisme conventionnel

6.1 Vérification de la résistance des mécanismes

La résolution des analyses par éléments finis définies précédemment a permis de vérifier les résistances mécaniques des deux mécanismes. Plusieurs modifications sur

les deux mécanismes ont été effectuées afin d'obtenir des facteurs de sécurité de deux sur les limites élastiques (section 2.2.5). Les deux modèles présentent des singularités qui n'ont pas été prises en considération pour l'analyse de convergence des résultats. Celle-ci a été faite en utilisant principalement les contraintes dans les membrures et aux liaisons avec les membrures. La figure 6-5 montre le comportement des contraintes dans les mécanismes.

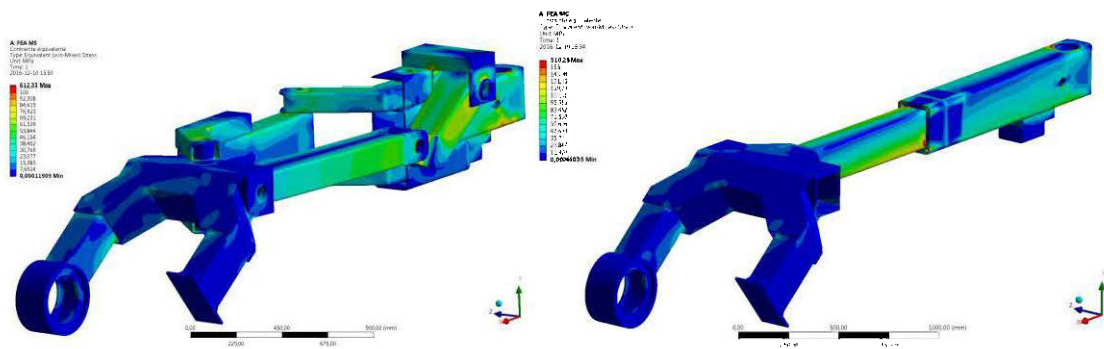


Figure 6-5 : Contraintes dans le mécanisme Sarrut et dans le mécanisme conventionnel

Des facteurs de sécurité de 2 ont été obtenus pour les deux mécanismes. L'ensemble des contraintes est en dessous de 155 MPa (acier CSA G40.21 Gr. 300W) pour les profilés et en dessous de 190 MPa (acier AISI 1030) pour les pièces usinées.

6.2 Comparaison de la rigidité des mécanismes

L'obtention du même facteur de sécurité pour les deux mécanismes a permis de comparer des mécanismes structurellement semblables. Les analyses par éléments finis effectuées ont permis d'obtenir les déplacements des deux mécanismes en fonction du cas de chargement. La figure 6-6 montre le déplacement total de chacun des mécanismes. Les résultats obtenus sont comptabilisés dans le tableau 6-2.

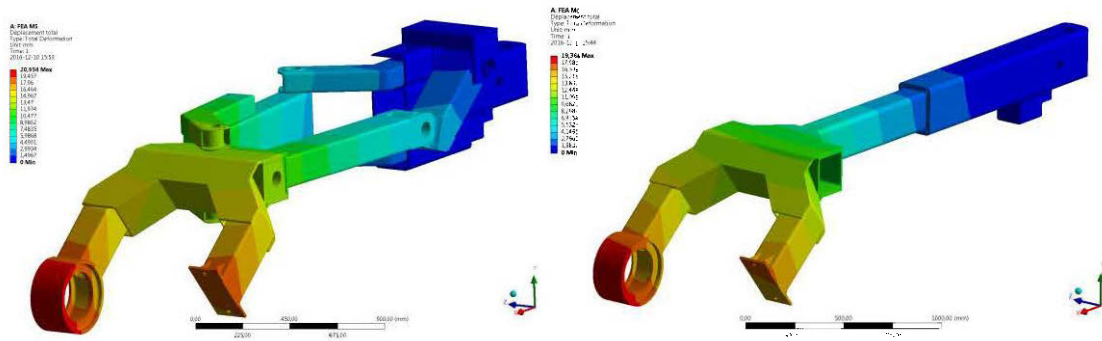


Figure 6-6 : Déplacement total du mécanisme Sarrut et du mécanisme conventionnel

Tableau 6-2 : Résultats de la comparaison de la rigidité des deux mécanismes

Mécanismes	Masses [kg]	Déplacements [mm]			
		Axe X	Axe Y	Axe Z	Total
Sarrut	711,4	6,25	7,56	19,46	20,95
Conventionnel	477,4	6,60	10,02	16,58	16,97
Écart :	234	-0,35	-2,46	2,88	3,98

L'analyse du tableau 6-2 montre que le mécanisme conventionnel, pour une résistance similaire au mécanisme Sarrut (facteur de sécurité de 2), offre une plus grande rigidité totale. Le déplacement total obtenu sous l'effet du chargement est moins élevé que celui obtenu pour le mécanisme Sarrut. La différence représente 23,5 % de la rigidité du mécanisme conventionnel. De plus, la masse du mécanisme conventionnel est moins élevée. Par contre, le mécanisme Sarrut est plus rigide selon l'axe Y. C'est dans cet axe que le mécanisme subit le plus de sollicitations mécaniques lors de son utilisation. La différence de rigidité des mécanismes est principalement selon l'axe Z. Dans cet axe, une force importante est appliquée lorsque le bras télescopique est utilisé pour déplacer des roches dans le plan XZ. Cette force est non négligeable. Par sa conception, le mécanisme Sarrut possède une moins grande rigidité dans l'axe Z. Par contre, la différence d'approximativement 3 mm n'est pas significative pour le soutirage de la roche abattue dans une galerie souterraine. De plus, le mécanisme conventionnel est

plus susceptible de développer des jeux entre les plaques d'ajustement et ces jeux peuvent rapidement atteindre 3 mm. Des modifications de conception du mécanisme Sarrut permettraient d'obtenir la même rigidité que celle du mécanisme conventionnel pour l'axe Z. Par contre, la tendance semble être que la masse du mécanisme Sarrut restera toujours plus élevée. Sa masse plus élevée peut-être problématique lors de son entretien et de sa manipulation.

Ces résultats montrent que l'utilisation d'un mécanisme conventionnel est probablement plus adaptée pour un bras télescopique lorsque celui doit reprendre des chargements selon l'axe Z. Par contre, le mécanisme Sarrut offre tout de même une rigidité intéressante et offre d'autres avantages non négligeables, tels que ceux détaillés dans le chapitre 3.

6.3 Conclusion

Le chapitre 6 a présenté une comparaison de la rigidité du mécanisme Sarrut développé dans le cadre de ce mémoire avec celle d'un mécanisme conventionnel. Cette comparaison avait pour but de valider l'utilisation du mécanisme Sarrut pour le soutirage de la roche abattue dans un environnement minier. Dans un premier temps, les résistances structurales des deux mécanismes ont été déterminées. Des modifications ont été faites aux deux mécanismes afin d'obtenir des mécanismes possédant des résistances structurales semblables. Par la suite, les rigidités des mécanismes ont été comparées. Pour se faire, les déplacements des deux mécanismes sous l'effet du cas de chargement principal élaboré dans le chapitre 2 ont été obtenus. L'analyse des résultats montre que les deux mécanismes possèdent des rigidités semblables par contre la masse du mécanisme conventionnel est moins élevée.

CHAPITRE 7 CONCLUSION ET PERSPECTIVES

Dans un premier temps, le mémoire a présenté des solutions pour la machine minière combinant les étapes de soutirage de la roche abattue et d'installation du support terrain (chapitre 1). Les objectifs de cette partie étaient de définir et valider la faisabilité du projet, élaborer des solutions pour la machine minière et évaluer le potentiel de réduction du temps avec les solutions élaborées. Les solutions proposées ont été analysées et la séquence d'opération a été définie avec les temps nécessaires pour effectuer chacune des étapes de la séquence. La séquence d'opération déterminée nécessite un temps total de six heures pour effectuer l'ensemble des tâches (section 1.5). Le temps pour effectuer les étapes de soutirage de la roche abattue et d'installation du support terrain avec les techniques actuelles varie entre sept et huit heures. Il y a donc un potentiel de réduction du temps entre une et deux heures. Cette réduction du temps potentielle est significative. Tel qu'expliqué dans la section 1.1.2, une réduction du temps pour le cycle complet de développement d'une galerie souterraine permet d'effectuer la détonation des explosifs à la fin du quart de travail des mineurs plus fréquemment. Ceci augmente la productivité et réduit les coûts de développement. De plus, la solution élaborée pour le soutirage de la roche abattue qui consiste à un système semblable à une chargeuse à fonctionnement continu permet aussi de réduire les coûts liés au développement des galeries souterraines. Cette réduction des coûts provient de l'élimination des baies de chargement, de la réduction de la ventilation et du diesel nécessaire comparativement à la méthode conventionnelle de chargeuse-navette. Par contre, plusieurs vérifications sont nécessaires avant d'être en mesure de confirmer la faisabilité des solutions élaborées. Ces vérifications sont principalement dimensionnelles, par exemple, dans le concept développé il y a un manque d'espace entre la nacelle et le plafond de la galerie pour que les mineurs puissent travailler convenablement. De plus, le fonctionnement et l'interaction des systèmes de soutirage de la roche abattue et d'installation du support terrain doivent être validés. La sécurité des mineurs lors des travaux est un paramètre primordial qui ne doit pas être négligé.

Dans un deuxième temps, le mémoire a présenté l'ingénierie du soutirage de la roche abattue, plus précisément le balai mécanique et le bras télescopique développés (chapitre 2). Le principe de sarrutisation des mouvements de translation a été développé (chapitre 3) et il a été appliqué pour la conception du bras télescopique. Les objectifs de la deuxième partie du mémoire étaient de faire l'ingénierie du système de soutirage de la roche abattue, élaborer le principe de sarrutisation et développer des outils structomatiques pour faire les analyses cinématiques et cinétostatiques des mécanismes Sarrut. L'application du principe de sarrutisation au bras télescopique présente des avantages très intéressants pour une utilisation dans des conditions hostiles présentes dans les mines souterraines (section 3.2). Le développement du principe de sarrutisation a mené à la création du structomat : mécanisme Sarrut. Ce structomat est nécessaire afin d'être en mesure d'effectuer les analyses cinématiques et cinétostatiques des mécanismes Sarrut par l'approche structomatique. Pour se faire, deux outils structomatiques ont été développés. Ces deux outils structomatiques prennent la forme de deux programmes Matlab® (mspva et msrc). Les deux programmes ont été appliqués pour les analyses cinématiques et cinétostatiques du bras télescopique. En plus de permettre de déterminer les données nécessaires au bon dimensionnement des membrures et au bon fonctionnement du bras télescopique (section 4.1 et chapitre 5), les outils structomatiques ont été vérifiés (sections 4.5 et 5.4). Ils ont été vérifiés avec l'aide des résultats obtenus d'un logiciel de simulation dynamique et à partir de la méthode des puissances virtuelles. Les deux outils développés se sont avérés être d'une grande précision. En effectuant les modifications dimensionnelles nécessaires, ces deux outils peuvent être utilisés pour les analyses cinématiques et cinétostatiques d'autres mécanismes Sarrut.

Pour terminer, afin de valider le choix d'appliquer le principe de sarrutisation pour la conception du bras télescopique, la rigidité du mécanisme Sarrut a été comparée avec celle d'un mécanisme de translation conventionnel (chapitre 6). Les résultats obtenus à partir des analyses par éléments finis montrent que pour une résistance équivalente,

le mécanisme Sarrut possède une plus grande rigidité selon les axes X et Y. Par contre le mécanisme conventionnel est plus rigide dans l'axe Z et il possède une masse moins élevée. Le mécanisme de translation conventionnel semble mieux adapté lorsque les chargements sont élevés selon l'axe Z et que la masse doit être le plus faible possible. Par contre, le mécanisme Sarrut possède une bonne rigidité selon les axes X et Y et tel que mentionné dans le chapitre 3, le mécanisme Sarrut possède des avantages au niveau de son fonctionnement et de l'usure moins rapide de ces composantes (section 3.2).

Afin d'être en mesure d'évaluer précisément la pertinence d'appliquer le principe de sarrutisation pour un bras télescopique soumis aux rudes exigences minières, la fabrication d'un prototype est nécessaire. L'étude de l'application du principe de sarrutisation pour un bras télescopique faite dans le cadre de ce mémoire est un point de départ pertinent. Elle peut servir au développement d'un prototype nécessaire pour les vérifications.

Les prochaines étapes du projet consistent à la fabrication d'un prototype du balai mécanique et du bras télescopique. La fabrication d'un prototype du balai mécanique est nécessaire afin de valider sa capacité à soutirer la roche adéquatement et à résister aux cas de chargement lors du soutirage. La fabrication du bras télescopique est requise pour vérifier son fonctionnement, l'application du principe de sarrutisation et l'interaction avec les autres systèmes de la machine.

BIBLIOGRAPHIE

RÉFÉRENCES

- Bazergui A., Bui-Quoc T., Biron A., McIntyre G., Laberge C. (2002). *Résistance des matériaux*, Montréal, Presses internationales Polytechnique.
- Budynas R., Nisbett K., (2006). *Shigley's Mechanical Engineering Design*, McGraw-Hill.
- Byerlee, J. (1978). Friction of Rocks. *Pure and Applied Geophysics*, 615-626.
- Éné, M. (2014). *Introduction à la théorie des mécanismes - Modèles et méthodes*. Rouyn-Noranda, Fégalma.
- Galetti, C. U. (1986). A Note on Modular Approaches to Planar Linkage Kinematic Analysis. *Mechanism and Machine Theory*, 385-391.
- Galletti, C. U. (1979). On the Position Analysis of Assur's Groups of High Class. *Meccanica, March*, 6-10.
- Hansen, M. R. (1996). A General Method for Analysis of Planar Mechanisms Using a Modular Approach. *Mechanism and Machine Theory, Vol 31, No. 8*, 1155-1166.
- Hemami, A. (1994). An Approximation of the Weight of the Loaded Material During the Scooping Operation of a Mechanical Loader. *Transactions of the CSME*, 191-205.
- Hemami A., Daneshmend L. (1992). Force Analysis for Automation of the Loading Operation in an LHD-Loader. *International Conference on Robotics and Automation* (pp. 645-650). Nice, IEEE.

- Hemami A., Goulet S., Aubertin M., (1994). On the Resistance of Particulate Media to Bucket Loading. *6th Canadian Symposium on Mining Automation* (pp. 171-178). Montréal, Automin 6.
- Hibbeler, R. (2012). *Engineering Mechanics Dynamics*. Prentice Hall.
- Hibbeler, R. (2011). *Mechanics of Materials*. Prentice Hall.
- Chung-Ching, L. (1996). Kinematic Analysis and Dimensional Synthesis of General-Type Sarrus Mechanism. *JSME International Journal*, 790-799.
- Logan, D. L. (2007). *A First Course in the Finite Element Method*, Thomson.
- Kurowski, P.M. (2004). *Finite Element Analysis for Design Engineers*. Warrendale: SAE International.
- Manolescu, N. I. (1968). For a United Point of View in the Study of the Structural Analysis of Kinematic Chains and Mechanisms. *Mechanisms Vol. 3*, 149-169.
- Marchand L., McIntyre. G., Lévesque M. (2008). *Éléments finis en mécanique du Solide*. Montréal: Presse Polytechnique de Montréal.
- Meriam J.L., Kraige L. G. (2008). *Engineering Mechanics Dynamics*, John Wiley & Sons.
- Moise V., Voicu G., Toma M.-L. (2009). Structural, Kinematics and Kinetostatics Analysis of the Lifting and Emptying Mechanism from the Small Containers. *UASVM Agriculture*, 392-399.
- Norton, R. L. (1999). *Design of Machinery, An Introduction to the Synthesis and Analysis of Mechanisms and Machines*, McGraw-Hill.
- Norton, R. L. (2014). *Machine Design An Integrated Approach*, Pearson.
- Paraszczak, J. (2015). *Manutention des matériaux - Volume 1*, Université Laval .

- Reddy, J. (2006). *An Introduction to the Finite Element Method*, Mc Graw Hill.
- Sandor G.N., Erdman A.G. (1984). *Advanced Mechanism Design : Analysis and Synthesis*, Prentice Hall.
- Siemens J., Jansen Van Rensburg G., Van Der Merwe F. (2014). Continuous loading - a safe, efficient, and production alternative for the loading of muck at the development face. *The 6th International Platinum Conference 'Platinum-Metal for the Future'*, South Africa.
- Spong Mark W., Hutchinson S., Vidyasagar M. (2006). *Robot Modeling and Control*, John Wiley & Sons.
- Vergne, J. D. (2008). *Hard Rock Miner's Handbook*. Edmonton: Stantec Consulting.
- Zelenin A.N., Balovnev V.I., Kerov I.P. (1986). *Machines for Moving the Earth*. Rotterdam, A.A. Balkema.

MÉDIAGRAPHIE

Québec, Énergie et Ressources naturelles *Activités minières - Région de l'Abitibi-Témiscamingue (08) partie 1. Énergie et Ressources naturelles Québec*.
Consulté : 25 janvier 2015

Québec, Énergie et Ressources naturelles. *Activité minière* . Récupéré sur MERN:
<https://www.mern.gouv.qc.ca/abitibi-temiscamingue/region/miniere.jsp> .
Consulté : 25 janvier 2015

Matweb. *AISI 1030 Steel, water quenched from 870°C (1600°F), 540°C (1000°F) temper, 100 mm (4 in.) round*. Récupéré sur
<http://matweb.com/search/DataSheet.aspx?MatGUID=3d59efd50d404d1f838aab2b207c4b7f>. Consulté : 15 Octobre 2015

Matweb. *ASTM A572 Steel, grade 45*. Récupéré sur

<http://matweb.com/search/DataSheet.aspx?MatGUID=cbd047a5afcc45a38dc8e85e645ade1c>. Consulté : 15 Octobre 2015

Rapport-Gratuit.com

ANNEXE 1 : PROGRAMME PRINCIPAL POUR LES ANALYSES CINÉMATIQUES ET
CINÉTOSTATIQUES DU BRAS TÉLESCOPIQUE


```

45 %% SIMULATION DU MOUVEMENT DU MÉCANISME SELON LES DIRECTIVES DONNÉES AUX
46 % VÉRINS
47 for i=1:1:(4*n)
48
49 % PROGRAMMATION DU COMPORTEMENT DES VÉRINS
50 if i<=1
51 % Vue de côté
52 s23(1)=POSINVC(1);
53 s23(2)=0;
54 s23(3)=0;
55 s45(1)=POSINVC(2);
56 s45(2)=0;
57 s45(3)=0;
58 s1215(1)=POSINVC(3);
59 s1215(2)=0;
60 s1215(3)=0;
61
62 elseif i>=1 && i<=n
63 % Simulation 3 :
64 % Vue de côté
65 s23(1)=POSINVC(1)+0.5*2.032/1000*i^2;
66 s23(2)=i*2.032/1000;
67 s23(3)=2.032/1000;
68
69 s45(1)=POSINVC(2)+0.5*-1.508048/1000*i^2;
70 s45(2)=i*-1.508048/1000;
71 s45(3)=-1.508048/1000;
72
73 s1215(1)=POSINVC(3);
74 s1215(2)=0;
75 s1215(3)=0;
76
77 elseif i<=(2*n)
78
79 % Simulation 3 :
80 % Vue de côté
81 s23(1)=POSINVC(1)+n*PASVC(1);
82 s23(2)=0;
83 s23(3)=0;
84
85 s45(1)=POSINVC(2)-n*PASVC(2);
86 s45(2)=0;
87 s45(3)=0;
88
89 s1215(1)=POSINVC(3)+0.5*2.92608/1000*(i-n)^2;
90 s1215(2)=(i-n)*2.92608/1000;
91 s1215(3)=2.92608/1000;
92
93 elseif i<=(3*n)
94 % Simulation 3 :
95 % Vue de côté

```

```

96 s23(1)=POSINVC(1)+n*PASVC(1);
97 s23(2)=0;
98 s23(3)=0;
99
100 s45(1)=POSINVC(2)-n*PASVC(2)+0.5*0.508/1000*(i-2*n)^2;
101 s45(2)=(i-2*n)*0.508/1000;
102 s45(3)=0.508/1000;
103
104 s1215(1)=POSINVC(3)+n*PASVC(4)+0.5*-2.92608/1000*(i-2*n)^2;
105 s1215(2)=(i-2*n)*-2.92608/1000;
106 s1215(3)=-2.92608/1000;
107
108 elseif i<=(3*n+n/2)
109 % Simulation 3 :
110 % Vue de côté
111 s23(1)=POSINVC(1)+n*PASVC(1)+0.5*-2.032/1000*(i-3*n)^2;
112 s23(2)=(i-3*n)*-2.032/1000;
113 s23(3)=-2.032/1000;
114
115 s45(1)=POSINVC(2)-n*PASVC(2)+0.5*0.508/1000*(i-2*n)^2;
116 s45(2)=(i-2*n)*0.508/1000;
117 s45(3)=0.508/1000;
118
119 s1215(1)=POSINVC(3)+0.5*5.85216/1000*(i-3*n)^2;
120 s1215(2)=(i-3*n)*5.85216/1000;
121 s1215(3)=5.85216/1000;
122
123
124 elseif i<=(4*n)
125 % Simulation 3 :
126 % Vue de côté
127 s23(1)=POSINVC(1)+n*PASVC(1)+0.5*-2.032/1000*(i-3*n)^2;
128 s23(2)=(i-3*n)*-2.032/1000;
129 s23(3)=-2.032/1000;
130
131 s45(1)=POSINVC(2)-n*PASVC(2)+0.5*0.508/1000*(i-2*n)^2;
132 s45(2)=(i-2*n)*0.508/1000;
133 s45(3)=0.508/1000;
134
135 s1215(1)=POSINVC(3)+n/2*PASVC(4)+0.5*-5.85216/1000*(i-(3*n+n/2))^2;
136 s1215(2)=(i-(3*n+n/2))*-5.85216/1000;
137 s1215(3)=-5.85216/1000;
138 end
139
140 %% VÉRIFICATION LONGUEURS DES VÉRINS
141 % Longueur maximale
142 if s23(1)>MAXVC(1) || s45(1)>MAXVC(2) || s1215(1)>MAXVC(3)
143 error('Un vérin a atteint sa longueur maximale');
144 end
145
146 % Longueur minimale

```

```

147 if s23(1)<MINVC(1) || s45(1)<MINVC(2) || s1215(1)<MINVC(3)
148 error('Un vérin a atteint sa longueur minimale');
149 end
150
151 %% ANALYSE CINÉMATIQUE
152 % DÉFINITION DES PARAMÈTRES DES ANGLES À PARTIR DES STRUCTOMATS
153 % VUE DE CÔTÉ :
154 % Définition des positions, vitesses et accélérations des angles de la
155 % motodyade (1,2,3)
156 % Calcul des angles de sorties phi1 et phi2 à partir des paramètres
157 % d'entrées A, E, s23, phi1, phi2 et AC
158 [phi1,phi2]=md1pva(A,E,s23,phi1,phi2,LVC(2));
159
160 % Définition des paramètres des liaisons B et D par la routine
161 % RpointAlfa
162 B=RpointAlpha(A,phi1,LVC(3),ANG(1));
163 D=RpointAlpha(A,phi1,LVC(1),ANG(2));
164
165 % Définition des positions, vitesses et accélérations des angles de la
166 % motodyade (4,5,6)
167 % Calcul des angles de sorties phi4 et phi6 à partir
168 % des paramètres d'entrées D, B, s45, phi6, phi4 et DH
169 [phi6,phi4]=md1pva(D,B,s45,phi6,phi4,LVC(6));
170
171 % Définition des paramètres des liaisons C et H par la routine
172 % Rpoint
173 C=Rpoint(A,phi1,LVC(2));
174 H=Rpoint(D,phi6,LVC(6));
175
176 % Définition des paramètres des liaisons I, U et RC par la routine
177 % RpointAlfa
178 I=RpointAlpha(D,phi6,LVC(8),ANG(3));
179 U=RpointAlpha(D,phi6,LVC(7),ANG(4));
180 R=RpointAlpha(D,phi6,1.0370,ANG(4));
181
182 % Définition des paramètres cinématiques du mécanisme Sarrus
183 [CC,M,T,K,S,phi7,phi8,phi13,phi14,G13,G14]=mspva(U,I,R,phi6,s1215,ANG(4),0.120,
phi7,phi8,LVC(9),LVC(10),0.13482,phi13,phi14,LVD(5),LVD(4),0.634639,LGVD(4),LGVD(5),ANGVD
(1),ANGVD(2));
184
185 % Définition des paramètres de la liaison CBM par la routine RpointAlfa
186 CBM=RpointAlpha(M,phi6,LVC(11),ANG(5));
187
188 %% VÉRIFICATION DES INTERFÉRENCES AVEC LE CONVOYEUR ET LE SOL
189 % Interférence avec le convoyeur ou le sol
190 if (CBM(2)-wi*CBM(1)-zi)<0 || CBM(2)<0.38
191 warning('Interférence avec le convoyeur ou le sol');
192 end
193
194 %% Enregistrement des valeurs de l'analyse cinématique
195 % Point CBM

```

```

196 cbm(i,:)= [CBM(1) CBM(2) CBM(3) CBM(4) CBM(5) CBM(6)];
197
198 % Angles
199 PHI1(i,:)= [phi1(1) phi1(2) phi1(3)];
200 PHI2(i,:)= [phi2(1) phi2(2) phi2(3)];
201 PHI4(i,:)= [phi4(1) phi4(2) phi4(3)];
202 PHI6(i,:)= [phi6(1) phi6(2) phi6(3)];
203 PHI7(i,:)= [phi7(1) phi7(2) phi7(3)];
204 PHI8(i,:)= [phi8(1) phi8(2) phi8(3)];
205 PHI13(i,:)= [phi13(1) phi13(2) phi13(3)];
206 PHI14(i,:)= [phi14(1) phi14(2) phi14(3)];
207
208 % Liaisons
209 a(i,:)= [A(1) A(2) A(3) A(4) A(5) A(6)];
210 b(i,:)= [B(1) B(2) B(3) B(4) B(5) B(6)];
211 c(i,:)= [C(1) C(2) C(3) C(4) C(5) C(6)];
212 d(i,:)= [D(1) D(2) D(3) D(4) D(5) D(6)];
213 e(i,:)= [E(1) E(2) E(3) E(4) E(5) E(6)];
214 h(i,:)= [H(1) H(2) H(3) H(4) H(5) H(6)];
215 ii(i,:)= [I(1) I(2) I(3) I(4) I(5) I(6)];
216 k(i,:)= [K(1) K(2) K(3) K(4) K(5) K(6)];
217 m(i,:)= [M(1) M(2) M(3) M(4) M(5) M(6)];
218 u(i,:)= [U(1) U(2) U(3) U(4) U(5) U(6)];
219 s(i,:)= [S(1) S(2) S(3) S(4) S(5) S(6) S(7) S(8) S(9)];
220 g13(i,:)= [G13(1) G13(2) G13(3) G13(4) G13(5) G13(6) G13(7) G13(8) G13(9)];
221 g14(i,:)= [G14(1) G14(2) G14(3) G14(4) G14(5) G14(6) G14(7) G14(8) G14(9)];
222 s23(i,:)= [s23(1) s23(2) s23(3)];
223 s45(i,:)= [s45(1) s45(2) s45(3)];
224 s1215(i,:)= [s1215(1) s1215(2) s1215(3)];
225 resultats(i,:)= [a(i,:) b(i,:) c(i,:) d(i,:) e(i,:) h(i,:) ii(i,:) k(i,:) m(i,:) u
(i,:) s(i,:) cbm(i,:)];
226
227 %% ANALYSE CINÉTOSTATIQUE
228 % Calcul des paramètres cinématiques des centres de masse
229 G1=RpointAlpha(A,phi1,LGVC(1),ANG(6));
230 G2=Rpoint(E,phi2,LGVC(2));
231 G3=RpointAlpha(C,phi2,LGVC(3),pi);
232 G4=Rpoint(B,phi4,LGVC(4));
233 G5=RpointAlpha(H,phi4,LGVC(5),pi);
234 G6=RpointAlpha(D,phi6,LGVC(6),ANG(7));
235 G7=RpointAlpha(I,phi7,LGVC(7),ANG(8));
236 G8=Rpoint(M,phi8,LGVC(8));
237 G9=RpointAlpha(M,phi6,LGVC(10),ANG(5));
238
239 % Détermination des moments d'inertie (IGZ) des membrures 13 et 14 selon le
240 % plan XY
241 [IG13Z,IG14Z] = inertie(phi13,phi14);
242 ig13z(i)=IG13Z;
243 ig14z(i)=IG14Z;
244
245 %% Calcul des forces par l'analyse cinétostatique

```

```

246 % Forces appliquées au centre du balai mécanique
247 % Boucle if pour l'application de la force seulement s'il y a contact
248 % avec la pente de roches. Les paramètres a et w dépendent de la pente
249 % de la roche et sont déterminés dans le fichier Excel
250 if (CBM(2)-w*CBM(1)-z)<=0
251 FCBM(1)=FVC(1);
252 FCBM(2)=FVC(2);
253 FCBM(3)=FVC(3);
254
255 else
256 FCBM(1)=0;
257 FCBM(2)=0;
258 FCBM(3)=0;
259
260 end
261 FCBM(1)=0;
262 FCBM(2)=0;
263 FCBM(3)=0;
264 %% Forces au CBM pour les analyses par éléments finis
265 Ffea(1)=-MVC(10)*CBM(5)+FCBM(1);
266 Ffea(2)=-MVC(10)*(CBM(6)+9.81)+FCBM(2);
267 Ffea(3)=-IGVC(10)*phi6(3)+FCBM(3);
268 ffea(i,:)= [Ffea(1) Ffea(2) Ffea(3)];
269
270 %% Calcul des forces d'inertie et des moments d'inertie aux centres de
271 % masse des membrures 7 et 8
272 F7(1)=-MVC(7)*G7(5);
273 F7(2)=-MVC(7)*(G7(6)+9.81);
274 F7(3)=-IGVC(7)*phi7(3);
275
276 F8(1)=-MVC(8)*G8(5);
277 F8(2)=-MVC(8)*(G8(6)+9.81);
278 F8(3)=-IGVC(8)*phi8(3);
279
280 % Calcul des forces au centre de masse des membrures 9, 13, 14
281 F9(1)=-MVC(11)*G9(5)+FCBM(1);
282 F9(2)=-MVC(11)*(G9(6)+9.81)+FCBM(2);
283 F9(3)=-IGVC(13)*phi6(3)+FCBM(3);
284 F9(4)=0; % Force en Z extérieure
285 F9(5)=0; % Moment en y extérieur
286 F9(6)=0; % Moment en x extérieur
287
288 F13(1)=-MVD(4)*G13(7);
289 F13(2)=-MVD(4)*(G13(8)+9.81);
290 F13(3)=-IG13Z*phi6(3);
291 F13(4)=-MVD(4)*G13(9); % Force en Z
292 F13(5)=-IGVD(4)*phi13(3); % Moment en y
293 F13(6)=(IGVD(4)-IG13Z)*phi13(2)*phi6(2); % Moment en x
294 f13(i,:)= [F13(1) F13(2) F13(3) F13(4) F13(5) F13(6)];
295
296 F14(1)=-MVD(5)*G14(7);

```

```

297 F14(2)=-MVD(5)*(G14(8)+9.81);
298 F14(3)=-IG14Z*phi6(3);
299 F14(4)=-MVD(5)*G14(9); % Force en z
300 F14(5)=-IGVD(5)*phi14(3); % Moment en y
301 F14(6)=(IGVD(5)-IG14Z)*phi14(2)*phi6(2); % Moment en x
302 f14(i,:)= [F14(1) F14(2) F14(3) F14(4) F14(5) F14(6)];
303
304 % Calcul des réactions du mécanisme Sarrus
305 % RXY=[R58x, R58y, R41x, R41y, R54x, R54y, FV23, R87x, R87y, CR87z, R76x, R76y,
CR76z, R61, CR61z]
306 [RXY]= msrc7(l,K,M,T,S,R,G7,G8,G13,G14,G9,F7,F8,F13,F14,F9,phi6,ANG(4));
307 rxy(i,:)=RXY;
308
309 % Calcul des forces et réactions au centre de masse G6
310 F6(1)=-MVC(6)*G6(5)-RXY(3)-RXY(7)*cos(phi6(1)+ANG(4))+RXY(14)*sin(phi6(1)+ANG
(4));
311 F6(2)=-MVC(6)*(G6(6)+9.81)-RXY(4)-RXY(7)*sin(phi6(1)+ANG(4))-RXY(14)*cos(phi6(1)
+ANG(4));
312 F6(3)=-IGVC(6)*phi6(3)-RXY(7)*0.038751+RXY(3)*l(2)-G6(2))-RXY(4)*l(1)-G6(1))-
RXY(15)-RXY(14)*0.724117;
313
314 %% Calcul des réactions dans la motodyade (4,5,6)
315 % Rd456=[R61X,R61Y,R56X,R56Y,R41X,R41Y,R45,P45,CR45]
316 F4(1)=-MVC(4)*G4(5);
317 F4(2)=-MVC(4)*(G4(6)+9.81);
318 F4(3)=-IGVC(4)*phi4(3);
319
320 F5(1)=-MVC(5)*G5(5);
321 F5(2)=-MVC(5)*(G5(6)+9.81);
322 F5(3)=-IGVC(5)*phi4(3);
323
324 Rd456=md1rc(D,H,B,G6,G5,G4,F6,F5,F4,LVC(4),s45,phi4);
325
326 % Calcul des réactions au CM de la membre 1
327 F1(1)=-MVC(1)*G1(5)-Rd456(1)-Rd456(5);
328 F1(2)=-MVC(1)*(G1(6)+9.81)-Rd456(2)-Rd456(6);
329 F1(3)=-IGVC(1)*phi1(3)-Rd456(5)*(G1(2)-B(2))+Rd456(6)*(G1(1)-B(1))+Rd456(1)*(D(2)
-G1(2))-Rd456(2)*(D(1)-G1(1));
330
331 % Calcul des réactions dans la motodyade (1,2,3)
332 % Rd231=[R10X,R10Y,R31X,R31Y,R20X,R20Y,R23,P23,CR23]
333 F2(1)=-MVC(2)*G2(5);
334 F2(2)=-MVC(2)*(G2(6)+9.81);
335 F2(3)=-IGVC(2)*phi2(3);
336
337 F3(1)=-MVC(3)*G3(5);
338 F3(2)=-MVC(3)*(G3(6)+9.81);
339 F3(3)=-IGVC(3)*phi2(3);
340
341 Rd231=md1rc(A,C,E,G1,G3,G2,F1,F3,F2,LVC(5),s23,phi2);
342

```



```

343 %% Enregistrement des résultats obtenus
344 Rmotodyade456(i,:) = Rd456;
345 Rmotodyade231(i,:) = Rd231;
346 resultatsfcbm(i,:)=FCBM;
347
348 % Données pour les graphiques
349 ll(i)=i;
350 fv1215(i,1)=RXY(7);
351 fv23(i,1)=Rd231(8);
352 fv45(i,1)=Rd456(8);
353
354 %% Position des dents pour le graphique
355 DENT1=RpointAlpha(CBM,phi6,0.450,ANG(5));
356 DENT2=RpointAlpha(CBM,phi6,0.450,(ANG(5)+1*72*pi/180));
357 DENT3=RpointAlpha(CBM,phi6,0.450,(ANG(5)+2*72*pi/180));
358 DENT4=RpointAlpha(CBM,phi6,0.450,(ANG(5)+3*72*pi/180));
359 DENT5=RpointAlpha(CBM,phi6,0.450,(ANG(5)+4*72*pi/180));
360
361 % Enregistrement des données pour les graphiques
362 dent1(i,:)=DENT1;
363 dent2(i,:)=DENT2;
364 dent3(i,:)=DENT3;
365 dent4(i,:)=DENT4;
366 dent5(i,:)=DENT5;
367 dentx(i,:)=[DENT1(1) DENT2(1) DENT3(1) DENT4(1) DENT5(1) DENT1(1)];
368 denty(i,:)=[DENT1(2) DENT2(2) DENT3(2) DENT4(2) DENT5(2) DENT1(2)];
369
370 % Graphique du bras télescopique en mouvement
371 % Bras complet
372 XX=[A(1) D(1) H(1) B(1) A(1) D(1) M(1) CBM(1) M(1) K(1) l(1) U(1) D(1) C(1) A(1)
C(1) E(1)];
373 YY=[A(2) D(2) H(2) B(2) A(2) D(2) M(2) CBM(2) M(2) K(2) l(2) U(2) D(2) C(2) A(2)
C(2) E(2)];
374 ZZ=[0 0 0 0 0 0 0 0 0 0 0 0 0 0 0];
375 % Balai mécanique
376 DENTX=[DENT1(1) DENT2(1) DENT3(1) DENT4(1) DENT5(1) DENT1(1)];
377 DENTY=[DENT1(2) DENT2(2) DENT3(2) DENT4(2) DENT5(2) DENT1(2)];
378 DENTZ=[0 0 0 0 0];
379 % Mécanisme Sarrus section dans le plan XZ
380 SX=[T(1) S(1) R(1)];
381 SY=[T(2) S(2) R(2)];
382 SZ=[0 S(3) 0];
383 plot3(XX,YY,ZZ,DENTX,DENTY,DENTZ,'k',SX,SY,SZ,'k',S(1),S(2),S(3),'ro',G13(1),G13
(2),G13(3),'ro',G14(1),G14(2),G14(3),'ro');
384 title('Bras télescopique vue de côté','fontsize',12);
385 xlabel('Axe X','fontsize',12);
386 ylabel('Axe Y','fontsize',12);
387 zlabel('Axe Z','fontsize',12);
388 axis([0 6 0 2.5 0 2])
389 drawnow
390

```

```

391 %% Vérification des résultats avec la méthode des puissances virtuelles
392
393 PV(i)=MVC(1)*(G1(3)*G1(5)+G1(4)*(G1(6)+9.81))+IGVC(1)*phi1(2)*phi1(3)+...
394 MVC(2)*(G2(3)*G2(5)+G2(4)*(G2(6)+9.81))+IGVC(2)*phi2(2)*phi2(3)+...
395 MVC(3)*(G3(3)*G3(5)+G3(4)*(G3(6)+9.81))+IGVC(3)*phi2(2)*phi2(3)+...
396 MVC(4)*(G4(3)*G4(5)+G4(4)*(G4(6)+9.81))+IGVC(4)*phi4(2)*phi4(3)+...
397 MVC(5)*(G5(3)*G5(5)+G5(4)*(G5(6)+9.81))+IGVC(5)*phi4(2)*phi4(3)+...
398 MVC(6)*(G6(3)*G6(5)+G6(4)*(G6(6)+9.81))+IGVC(6)*phi6(2)*phi6(3)+...
399 MVC(7)*(G7(3)*G7(5)+G7(4)*(G7(6)+9.81))+IGVC(7)*phi7(2)*phi7(3)+...
400 MVC(8)*(G8(3)*G8(5)+G8(4)*(G8(6)+9.81))+IGVC(8)*phi8(2)*phi8(3)+...
401 MVC(11)*(G9(3)*G9(5)+G9(4)*(G9(6)+9.81))+IGVC(13)*phi6(2)*phi6(3)+...
402 MVD(4)*(G13(4)*G13(7)+G13(5)*(G13(8)+9.81))+IG13Z*phi6(2)*phi6(3)+...
403 MVD(5)*(G14(4)*G14(7)+G14(5)*(G14(8)+9.81))+IG14Z*phi6(2)*phi6(3)+...
404 -1*(FCBM(1)*G9(3)+FCBM(2)*G9(4)+FCBM(3)*phi6(2))+...
405 -1*(Rd456(8)*s45(2)+Rd231(8)*s23(2))-RXY(7)*s1215(2);
406
407 PVr(i)=MVC(1)*(G1(3)*G1(5)+G1(4)*(G1(6)+9.81))+IGVC(1)*phi1(2)*phi1(3)+...
408 MVC(2)*(G2(3)*G2(5)+G2(4)*(G2(6)+9.81))+IGVC(2)*phi2(2)*phi2(3)+...
409 MVC(3)*(G3(3)*G3(5)+G3(4)*(G3(6)+9.81))+IGVC(3)*phi2(2)*phi2(3)+...
410 MVC(4)*(G4(3)*G4(5)+G4(4)*(G4(6)+9.81))+IGVC(4)*phi4(2)*phi4(3)+...
411 MVC(5)*(G5(3)*G5(5)+G5(4)*(G5(6)+9.81))+IGVC(5)*phi4(2)*phi4(3)+...
412 MVC(6)*(G6(3)*G6(5)+G6(4)*(G6(6)+9.81))+IGVC(6)*phi6(2)*phi6(3)+...
413 MVC(7)*(G7(3)*G7(5)+G7(4)*(G7(6)+9.81))+IGVC(7)*phi7(2)*phi7(3)+...
414 MVC(8)*(G8(3)*G8(5)+G8(4)*(G8(6)+9.81))+IGVC(8)*phi8(2)*phi8(3)+...
415 MVC(11)*(G9(3)*G9(5)+G9(4)*(G9(6)+9.81))+IGVC(13)*phi6(2)*phi6(3)+...
416 MVD(4)*(G13(4)*G13(7)+G13(5)*(G13(8)+9.81))+IG13Z*phi6(2)*phi6(3)+...
417 MVD(5)*(G14(4)*G14(7)+G14(5)*(G14(8)+9.81))+IG14Z*phi6(2)*phi6(3)+...
418 -1*(FCBM(1)*G9(3)+FCBM(2)*G9(4)+FCBM(3)*phi6(2));
419
420 PV1215(i)=RXY(7)*s1215(2);
421 PV45(i)=Rd456(8)*s45(2);
422 PV23(i)=Rd231(8)*s23(2);
423
424 PVrel(i)=abs(PVr(i))/abs((PV1215(i)+PV45(i)+PV23(i))));
425 end
426
427 %% Traçage des graphiques
428 figure(1)
429 % Bras complet
430 XX=[A(1) D(1) H(1) B(1) A(1) D(1) M(1) CBM(1) M(1) K(1) I(1) U(1) D(1) C(1) A(1) C(1)
E(1)];
431 YY=[A(2) D(2) H(2) B(2) A(2) D(2) M(2) CBM(2) M(2) K(2) I(2) U(2) D(2) C(2) A(2) C(2)
E(2)];
432 ZZ=[0 0 0 0 0 0 0 0 0 0 0 0 0 0 0];
433 % Balai mécanique
434 DENTX=[DENT1(1) DENT2(1) DENT3(1) DENT4(1) DENT5(1) DENT1(1)];
435 DENTY=[DENT1(2) DENT2(2) DENT3(2) DENT4(2) DENT5(2) DENT1(2)];
436 DENTZ=[0 0 0 0 0];
437 % Mécanisme Sarrus section dans le plan XZ
438 SX=[T(1) S(1) R(1)];
439 SY=[T(2) S(2) R(2)];

```

```

440 SZ=[0 S(3) 0];
441 plot3(XX,YY,ZZ,DENTX,DENTY,DENTZ,'k',SX,SY,SZ,'k',S(1),S(2),S(3),'ro',G13(1),G13(2),
G13(3),'ro',...
442 G14(1),G14(2),G14(3),'ro',G1(1),G1(2),0,'ro',G2(1),G2(2),0,'ro',G3(1),G3(2),
0,'ro',G4(1),G4(2),...
443 0,'ro',G5(1),G5(2),0,'ro',G6(1),G6(2),0,'ro',G7(1),G7(2),0,'ro',G8(1),G8(2),
0,'ro',G9(1),G9(2),0,'ro')
444 title('Bras télescopique vue de côté','fontsize',12);
445 xlabel('Axe X','fontsize',12);
446 ylabel('Axe Y','fontsize',12);
447 zlabel('Axe Z','fontsize',12);
448 axis([0 6 0 2.5 0 2])
449 grid on
450
451 figure(2)
452 dentxx=[dent1(:,1) dent2(:,1) dent3(:,1) dent4(:,1) dent5(:,1) dent1(:,1)];
453 dentyy=[dent1(:,2) dent2(:,2) dent3(:,2) dent4(:,2) dent5(:,2) dent1(:,2)];
454 plot(XX,YY,'b',DENTX,DENTY,'k',dentxx,dentyy,'g',cbm(:,1),cbm(:,2),'ro',cbm(:,1),cbm
(:,2),'k',x2,y2,xi2,yi2,'LineWidth',2,'Markersize',10);
455 % Seulement une dent :
456 % plot(dent1(:,1),dent1(:,2),'g',cbm(:,1),cbm(:,2),'ro',cbm(:,1),cbm(:,2),'k',x2,y2,
xi2,yi2,'LineWidth',2,'Markersize',10);
457 title('Trajectoire du CBM vue de côté','fontsize',12);
458 xlabel('Axe X','fontsize',12);
459 ylabel('Axe Y','fontsize',12);
460 axis([0 6 0 2.5])
461 grid on
462
463 figure(3)
464 plot(II,fv23,'r',II,fv45,'k',II,fv1215,'b','LineWidth',2);
465 title('Forces des vérins 23, 45 et 1215','fontsize',12);
466 xlabel('Itérations','fontsize',12);
467 ylabel('Forces vérin [N]','fontsize',12);
468 legend('Fv23','Fv45','Fv1215');
469 grid on
470
471 figure(4)
472 plot(II,PV,'r','LineWidth',2);
473 title('Puissances virtuelles','fontsize',12);
474 xlabel('Temps de la simulation, [s]','fontsize',12);
475 ylabel('Puissances virtuelles, [w]','fontsize',12);
476 grid on
477
478 figure(5)
479 plot(II,PVrel,'r','LineWidth',2);
480 title('Puissances virtuelles relatives','fontsize',12);
481 xlabel('Temps de la simulation, [s]','fontsize',12);
482 ylabel('Puissances virtuelles relatives','fontsize',12);
483 grid on
484
485 figure(6)

```

```

486 plot(l1,f13(:,4),'r',l1,f13(:,5),'b',l1,f13(:,6),'g',l1,f14(:,4),'c',l1,f14(:,5),'m',
l1,f14(:,6),'k','LineWidth',2);
487 title('Forces des membrures 13 et 14 selon les plans XZ et ZY','fontsize',12);
488 xlabel('Temps de la simulation, [s] ','fontsize',12);
489 ylabel('Forces et moments, [N, Nm]','fontsize',12);
490 legend('F13z','M13y','M13x','F14z','M14y','M14x');
491 grid on
492
493 %% Fichier des résultats dans Excel
494 presentation='Résultats analyse cinématique et cinétostatique situation 2, Vue de
côté, Date : 2016-01-12';
495 entete=
{'Apx','Apy','Avx','Avy','Aax','Aay','Bpx','Bpy','Bvx','Bvy','Bax','Bay','Cpx','Cpy','Cvx',
,'Cvy','Cax','Cay',...
496
'Dpx','Dpy','Dvx','Dvy','Dax','Day','Epx','Epy','Evx','Evy','Eax','Eay','Hpx','Hpy','Hvx',
,'Hvy','Hax','Hay',...
497
'lpX','lpY','lvX','lvY','lax','lay','Kpx','Kpy','Kvx','Kvy','Kax','Kay','Mpx','Mpy','Mvx',
,'Mvy','Max','May',...
498
'UpX','UpY','UvX','UvY','Uax','Uay','Spx','Spy','Spz','Svx','Svy','Svz','Sax','Say','Saz'
,'CBMpx','CBMpy','CBMvx','CBMvy','CBMax','CBMay'};
499 entete2={'Rd78 =','R76X','R76Y','R78X','R78Y','R89X','R89Y'};
500 entete3={'RXY ='};
501 entete4={'Rd456 =','R61X','R61Y','R56X','R56Y','R41X','R41Y','R45','P45','CR45'};
502 entete5={'Rd231 =','R10X','R10Y','R31X','R31Y','R20X','R20Y','R23','P23','CR23'};
503 xlswrite('ANALYSE CIN VUE COTE - REV A',presentation,'Feuil1','A1');
504 xlswrite('ANALYSE CIN VUE COTE - REV A',entete,'Feuil2','A1');
505 xlswrite('ANALYSE CIN VUE COTE - REV A',resultats,'Feuil2','A2');
506 xlswrite('ANALYSE CIN VUE COTE - REV A',entete3,'Feuil3','A1');
507 xlswrite('ANALYSE CIN VUE COTE - REV A',rxy,'Feuil3','B2');
508 xlswrite('ANALYSE CIN VUE COTE - REV A',entete4,'Feuil4','A1');
509 xlswrite('ANALYSE CIN VUE COTE - REV A',Rmotodyade456,'Feuil4','B2');
510 xlswrite('ANALYSE CIN VUE COTE - REV A',entete5,'Feuil5','A1');
511 xlswrite('ANALYSE CIN VUE COTE - REV A',Rmotodyade231,'Feuil5','B2');

```

ANNEXE 2 : PROGRAMME POUR L'ANALYSE CINÉMATIQUE DU MÉCANISME

SARRUT

```

1 % Fonction mécanisme Sarrut, position, vitesse et accélération
2 % Paramètres d'entrée:
3 % - A, D, l: positions, vitesses et accélérations
4 % des liaisons
5 % - phi 0 : position, vitesse et accélération du
6 % mécanisme Sarrut
7 % - phi 1, 2, 3, 4 : positions initiales
8 % - s : longueur, vitesse et accélération vérin
9 % - +/-cf, de, fe, +/-cg, gh, ih : longueurs membrures
10 % - s: longueur, vitesse et accélération vérin
11 % - alpha : correction angle mécanisme Sarrut
12 %
13 % Paramètres de sortie:
14 % - C, F, G, E, H : positions, vitesses et
15 % accélérations des liaisons
16 % - phi 1, 2, 3, 4 : positions, vitesses et
17 % accélérations des angles
18 %
19 % Par: Christophe Cornellier ing. mécanique junior
20 % Date: 2016-03-29
21 % Révision: 1
22
23 function [C,F,G,E,H,phi1,phi2,phi3,phi4,G6,G7] = mspva(A,D,l,phi0,s,alpha,cf,phi1,
phi2,de,fe,cg,phi3,phi4,gh,ih,ai,gG6,gG7,alphaIG6,alphaGG7)
24
25 % Position, vitesse et accélération du point C à partir de la routine
26 % motoélément en translation
27 C=MeTpva(A,phi0,s,alpha);
28
29 % Position, vitesse et accélération du point F à partir de la routine
30 % motoélément en translation avec correction de la distance entre cf
31 s2(1)=s(1)+cf; % cf doit être corrigé si négatif
32 s2(2)=s(2);
33 s2(3)=s(3);
34 F=MeTpva(A,phi0,s2,alpha);
35
36 % Position, vitesse et accélération du point G à partir de la routine
37 % motoélément en translation avec correction de la distance entre cg
38 s3(1)=s(1)+cg; % cg doit être corrigé si négatif
39 s3(2)=s(2);
40 s3(3)=s(3);
41 G=MeTpva(A,phi0,s3,alpha);
42
43 % Angle, vitesse et accélération phi1 et phi2 selon à partir de la routine
44 % dyade
45 [phi1,phi2] = d1pva(D,F,phi1,phi2,de,fe);
46
47 % Position, vitesse et accélération de la liaison E à partir de la routine
48 % Rpoint
49 E=Rpoint(D,phi1,de);
50

```

```

51 %% Détermination des paramètres (p,v,a) des membrures dans le plan XYZ, liaison H
52 % 1 - Détermination des paramètres en Z
53 % Liaison I posée comme étant fixe avec aucune rotation du mécanisme
54 IS=[0 0 0 0 0 0];
55 phiS=[0 0 0];
56 sS=[s(1)+cg-ai s(2) s(3)]; % Une attention particulière doit être portée sur les
signes de cg et ai
57
58 GS=MeTpva(IS,phiS,sS,0);
59 [phi3,phi4]=d1pva(IS,GS,phi3,phi4,ih,gh);
60 HS=Rpoint(IS,phi3,ih);
61
62 % 2- Détermination des paramètres en XY projetés [pHx pHy vHx1 vHy1 AHx1 AHy1]
63 HP=RpointAlpha(G,phi0,gh*cos(phi4(1)),alpha);
64
65 % 3 - Détermination des paramètres en XY complets
66 thetaH=phi0(1)+alpha;
67 HC(1)=HP(3)+(HS(3)+GS(3))*cos(thetaH);
68 HC(2)=HP(4)+(HS(3)+GS(3))*sin(thetaH);
69 HC(3)=HP(5)+(HS(5)-GS(5))*cos(thetaH);
70 HC(4)=HP(6)+(HS(5)-GS(5))*sin(thetaH);
71
72 % 4 - Comptabilisation des paramètres de la liaison du plan XZ
73 % H=[px py pz vx vy vz ax ay az]
74 H=[HP(1) HP(2) HS(2) HC(1) HC(2) HS(4) HC(3) HC(4) HS(6)];
75
76 %% Détermination des paramètres (p,v,a) des membrures dans le plan XYZ, centre de
masse G6
77 % 1 - Détermination des paramètres en Z
78 G6S=RpointAlpha(IS,phi3,iG6,alphaIG6);
79
80 % 2- Détermination des paramètres en XY projetés [pG6x pG6y vG6x1 vG6y1 AG6x1 AG6y1]
81 G6P=RpointAlpha(I,phi0,iG6*cos(phi3(1)+alphaIG6),alpha);
82
83 % 3 - Détermination des paramètres en XY complets
84 G6C(1)=G6P(3)+G6S(3)*cos(thetaH);
85 G6C(2)=G6P(4)+G6S(3)*sin(thetaH);
86 G6C(3)=G6P(5)+G6S(5)*cos(thetaH);
87 G6C(4)=G6P(6)+G6S(5)*sin(thetaH);
88
89 % 4 - Comptabilisation des paramètres de la liaison du plan XZ
90 % G6=[px py pz vx vy vz ax ay az]
91 G6=[G6P(1) G6P(2) G6S(2) G6C(1) G6C(2) G6S(4) G6C(3) G6C(4) G6S(6)];
92
93 %% Détermination des paramètres (p,v,a) des membrures dans le plan XYZ, centre de
masse G7
94 % 1 - Détermination des paramètres en Z
95 G7S=RpointAlpha(GS,phi4,gG7,alphaGG7);
96
97 % 2- Détermination des paramètres en XY projetés [pG7x pG7y vG7x1 vG7y1 AG7x1 AG7y1]
98 G7P=RpointAlpha(G,phi0,gG7*cos(phi4(1)+alphaGG7),alpha);

```

```

99
100 % 3 - Détermination des paramètres en XY complets
101 G7C(1)=G7P(3)+(G7S(3)-GS(3))*cos(thetaH);
102 G7C(2)=G7P(4)+(G7S(3)-GS(3))*sin(thetaH);
103 G7C(3)=G7P(5)+(G7S(5)-GS(5))*cos(thetaH);
104 G7C(4)=G7P(6)+(G7S(5)-GS(5))*sin(thetaH);
105
106 % 4 - Comptabilisation des paramètres de la liaison du plan XZ
107 % G7=[px py pz vx vy vz ax ay az]
108 G7=[G7P(1) G7P(2) G7S(2) G7C(1) G7C(2) G7S(4) G7C(3) G7C(4) G7S(6)];
109
110 %% Message si l'extension du mécanisme Sarrut dépasse la longueur maximale
111 % possible avec les membrures
112 if ((F(1)-D(1))^2+(F(2)-D(2))^2)^0.5>=(de+fe);
113 warning('Le mécanisme Sarrut a dépassé sa longueur maximale');
114 end
115
116 if ((G(1)-l(1))^2+(G(2)-l(2))^2)^0.5>=(ih+gh);
117 warning('Le mécanisme Sarrut a dépassé sa longueur maximale');
118 end
119 end

```


ANNEXE 3 : FONCTION POUR LE COMPORTEMENT CINÉMATIQUE D'UN
MOTOÉLÉMENT EN TRANSLATION

```

% Fonction motoélément en translation
% Paramètres d'entrée:
%          - A: position, vitesse et accélération point
A
%          - phi: position, vitesse et accélération
angulaire
%          - ab: longueur, vitesse et accélération du
vérin
%          - alpha: angle de correction de l'alignement
% Paramètres de sortie:
%          - B: position, vitesse et accélération point
B
%
% Par: Christophe Cornellier ing. mécanique junior
% Date: 2015-09-23
% Révision: 1

function B = MeTpva(A, phi, ab, alpha)

phi(1) = phi(1)+alpha;

cf = cos(phi(1));
sf = sin(phi(1));

B =[A(1)+ab(1)*cf
    A(2)+ab(1)*sf
    A(3)+ab(2)*cf-ab(1)*phi(2)*sf
    A(4)+ab(2)*sf+ab(1)*phi(2)*cf
    A(5)+ab(3)*cf-ab(2)*phi(2)*sf-ab(2)*phi(2)*sf-phi(3)*ab(1)*sf-
ab(1)*phi(2)^2*cf
    A(6)+ab(3)*sf+ab(2)*phi(2)*cf+ab(2)*phi(2)*cf+ab(1)*phi(3)*cf-
ab(1)*phi(2)^2*sf];

end

```

ANNEXE 4 : PROGRAMME POUR L'ANALYSE CINÉTOSTATIQUE DU
MÉCANISME SARRUT

```

% Fonction mécanisme Sarrus, calcul des reactions
2 % Paramètres d'entrée:
3 % - D,E,F,G,H,I,G4,G5,G6,G7,G8: positions, vitesses et
4 % accélérations des points
5 % - F4,F5,F6,F7,F8 : Forces en x, en y et moment au centre
6 % de masse
7 % - phi : position angulaire du vérin
8 % - alpha : correction angle
9 %
10 % Paramètres de sortie:
11 % - Réactions aux liaisons :
12 % Plan XY: RXY=[R58x, R58y, R41x, R41y, R54x, R54y, FV23, R87x,
R87y, CR87z, R76x, R76y, CR76z, R61x, R61y, CR61z]
13 %
14 % Par: Christophe Cornellier ing. mécanique junior
15 % Date: 2016-04-05
16 % Révision: 7
17
18 function [RXY,RXZ,RZY] = msr7(D,E,F,G,H,I,G4,G5,G6,G7,G8,F4,F5,F6,F7,F8,phi0,alpha)
19
20 phi1(1)=phi0(1)+alpha;
21
22 % Simplification du code
23 c1=cos(phi1(1));
24 s1=sin(phi1(1));
25
26 % Matrice des multiplicateurs, Plan XY RXY=[R58x, R58y, R41x, R41y, R54x, R54y, FV23,
R87x, R87y, CR87z, R76x, R76y, CR76z, R61, CR61z]
27 MXY=[-1 0 0 0 0 0 c1 1 0 0 0 0 0 0 0;
28 0 -1 0 0 0 0 s1 0 1 0 0 0 0 0 0;
29 -(G(2)-F(2)) (G(1)-F(1)) 0 0 0 0 0 0 1 0 0 0 0 0;
30 1 0 0 0 1 0 0 0 0 0 0 0 0 0 0;
31 0 1 0 0 0 1 0 0 0 0 0 0 0 0 0;
32 0 0 0 0 (F(2)-E(2)) -(F(1)-E(1)) 0 0 0 0 0 0 0 0 0;
33 0 0 1 0 -1 0 0 0 0 0 0 0 0 0 0;
34 0 0 0 1 0 -1 0 0 0 0 0 0 0 0 0;
35 0 0 -1*(D(2)-E(2)) -1*(E(1)-D(1)) 0 0 0 0 0 0 0 0 0 0 0;
36 0 0 0 0 0 0 -1 0 0 1 0 0 0 0;
37 0 0 0 0 0 0 0 -1 0 0 1 0 0 0;
38 0 0 0 0 0 0 0 0 -1 (G(2)-H(2)) -1*(G(1)-H(1)) 1 0 0;
39 0 0 0 0 0 0 0 0 0 -1 0 0 -s1 0;
40 0 0 0 0 0 0 0 0 0 0 -1 0 c1 0;
41 0 0 0 0 0 0 0 0 0 (H(2)-I(2)) -1*(H(1)-I(1)) -1 0 1];
42
43 % Matrices des forces aux centres de masse, Plan XY
44 FXY=[-F8(1);
45 -F8(2);
46 -F8(3)-F8(1)*(G(2)-G8(2))-F8(2)*(G8(1)-G(1));
47 -F5(1);
48 -F5(2);
49 -F5(3)-F5(1)*(F(2)-G5(2))+F5(2)*(F(1)-G5(1));

```

```
50 -F4(1);
51 -F4(2);
52 -F4(3)+F4(1)*(G4(2)-E(2))+F4(2)*(E(1)-G4(1));
53 -F7(1);
54 -F7(2);
55 -F7(3)-F7(1)*(G(2)-G7(2))+F7(2)*(G(1)-G7(1));
56 -F6(1);
57 -F6(2);
58 -F6(3)+F6(1)*(G6(2)-I(2))-F6(2)*(G6(1)-I(1));
59
60 % Résolution, Plan XY
61 RXY=MX\Y\FXY;
62 return
```