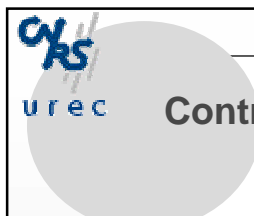




**Réseaux de Télécommunication
en France**

cours@urec.cnrs.fr

Panorama-Fr 1



Contributions

- 1994 Création: **Bernard Tuy**

Panorama-Fr 2

PLAN

- Généralités
- Les réseaux de France Telecom
- Les opérateurs TCP/IP commerciaux (ISP)
- RENATER

Evolutions techniques


- **Passage en quelques années de l'informatique centralisée**
(Centres de Calculs) ...
Nombreuses connexions vers des "Main Frames"
(Lignes spécialisées)
- ... à l'informatique répartie (distribuée)
- notamment grâce à l'évolution de la technologie :
 - *des télécommunications*
 - *des réseaux informatiques*

Exemples :

- **multiplexeurs numériques**
(voix et données +/- compression sur la même ligne)
 - **Stations de travail -> nativement en réseau**
 - **concentrateurs de câblage ("hubs")**
(gestion du réseau local par segments)
- => **Le réseau local est la clé de voûte des Télécoms**
(investissements '94 = 8 Mds FF)


Evolutions techniques (2)

- **La Téléphonie a encore une place prépondérante**
(85 % recettes des opérateurs)
 - **à en juger par le succès des nouvelles offres :**
 - BiBop, radiotéléphonie
 - GSM >>> DCS 1800
- **mais interaction de plus en plus forte :**
 - **informatique et commutation téléphonique (ATM)**

 **Les Réseaux de France Telecom**

- Transport de la voix : Réseau Téléphonique Commuté (R.T.C)
- Transport de données : Transpac, Transfix
- Transport mixte : Numéris, (ATM)
- Réseaux par satellites : VSat
- Réseau Téléx : pour mémoire
- RAIN : Réseau d'Accès à l'Internet

Panorama-Fr 7

 **Le réseau Téléphonique Commuté (1)**

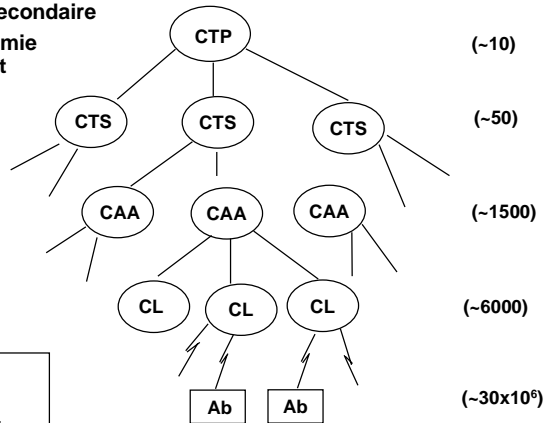
- **Commuté : liaison non permanente (commutation de l'accès)**
=> prise de ligne + numérotation
(procédure d'établissement / connexion)
- **RTC**
 - **réseau capillaire ou de distribution**
(raccordement des abonnés à un point d'entrée du réseau)
 - **réseau de transit**
(transport des communications entre les noeuds de transit
= concentrateurs / commutateurs)

Plusieurs niveaux de concentration

Panorama-Fr 8

Le réseau Téléphonique Commuté (2)

- CTP : Centre Transit Principal
- CTS : Centre Transit Secondaire
- CAA : Centre à Autonomie d'Acheminement
- CL : Centre local de rattachement



Numérotation (10 chiffres)
 - 4 derniers chiffres :
 Abonnés => 10⁴ abonnés/CL
 - reste : réseau de transit

Le Réseau Téléphonique Commuté (3)

- Infrastructure :
 - lignes (du réseau de transit) :
 - paires de fil de cuivre
 - câbles coaxiaux
 - fibres optiques
 - faisceaux hertziens
 - multiplexage (concentration) :
 - numérique
 - analogique
- commutation :
 - numérique à 90 %
 - analogique à 10 %

Le Réseau Téléphonique Commuté (4)

- **Numérique de "bout en bout"**
 - *si la liaison abonné -- CL est numérique (Numéris possible)*
=> *transport voix*
+ *transport données (pas encore généralisé)*
 - **RTC : transport voix (téléphone)**
transport de données (téléphone + modem)
- limitations :**
- *vitesse de transport < 28.8 ...*
(6 mn pour transférer 1.2 M octets)
 - *taux erreur = 10⁴ (1 bit/10⁴bits transmis)*
 - *signalisation pauvre (attente, sonnerie, décroché, libéré)*
- => on utilise plutôt des Liaisons Spécialisées**

Les réseaux de France Telecom Les liaisons spécialisées (1)

- **LS : liaison louée**
 - *raccordement permanent au réseau de transit*
 - *infrastructure commune au RTC*
 - *autorise des débits jusqu'à 34 Mbps*
 - *tarification fixe (en baisse depuis Janvier 1992)*
 - *frais de raccordement*
 - *redevance mensuelle (en fonction de la distance)*
- **LS analogiques :**
 - *transport de la voix (liaison entre 2 autocommutateurs)*
 - *transport des données (modem type RTC)*
 - *lignes 2 ou 4 fils*
 - *débit limité (19.2 Kbps... 64 Kbps ?)*

Les liaisons spécialisées (2)

- LS bande de Base (pour mémoire)
 - *transport de données (modulation "binaire")*
 - *courtes distances*
 - *débits => 72 kbps (modem)*
- Liaisons Numériques (Transfix)
 - *qualité + fiabilité*
 - *débits :*
 - *bas: 2400 - 19 200 bps*
 - *moyen: 48 Kbps - 64 Kbps*
 - *hauts: > 64 Kps (=> 34 Mbps)*
- Lignes MIC (Modulation par Impulsion Codée, Numériques)
 - *raccordement d'autocommutateurs privés à ceux de France Telecom*
 - *débit : 1 984 kbps*

Les Réseaux de France Telecom : Réseaux Publics à Commutation de Paquets

- Transport voix (Données "ponctuelles") : RTC
 - *Commutation de circuits non permanents, => phases établissement ... de libération, pénalisantes*
- Transport Données : LS
 - *Liaisons point à point permanentes => utiles pour débits importants, réguliers*
- Transport Données : TRANSPAC
 - *commutation de paquets => adapté aux applications conversationnelles, interactives*



TRANSPAC (1)

- 1er réseau mondial à la norme X25
- >100.000 accès directs (mode synchrone natif LAP-B ou asynchrone par PAD)
- débits : 300 bps - > 2 Mbps
- vocation : transactionnel long
(forte interactivité entre terminaux et ordinateurs)
- protocoles très fiables (HDLC)
- taux d'erreur faible
- sécurisé (GFA)



TRANSPAC (2)

- Multiplicité des canaux d'accès
 - directs (LS de 2.4 Kbps à 256 Kbps)
 - liaisons asynchrones sur le RTC (=> 2.4 Kbps)
 - "kiosque" : numéro national unique (X28)
 - liaisons synchrones sur RTC (X32) (=> 9.6 Kbps)
 - Numéris (canal D)

TRANSPAC (3)

- interconnexion avec les autres réseaux à commutation de paquets par le NTI et InterPac
=> Infonet
- la qualité de ces réseaux permet des services à valeur ajoutée :
 - *Teletel videotext*
 - *Transveil (téléaction)*
- tarification :
 - *indépendante de la distance*
 - *basée sur le volume d'information transmis*
 - *redevance fixe, fonction du type d'abonnement (nombre de CVP), CVC*
 - *souvent élevée (en moyenne 50 % de la facture)*

Les réseaux de France Telecom Evolutions

- La mise en oeuvre (et l'achèvement ?) du plan FO de FT
 - *numérisation quasi complète du réseau*
- de nouvelles perspectives (CCITT n° 7 ou canal semaphore)
 - *signalisation (+ riche) dans un circuit ≠ du circuit données*
 - *nouveaux services:*
 - *numéros verts, carte Pastel, numéro d'appel unique*
 - *réseaux de numérotation privés à l'intérieur du Réseau National*

une partie de ces services est déjà disponible via Numéris



Les réseaux de France Telecom Numéris (1)

- RNIS: Rése au Numérique à Intégration de Service (ISDN)
- utilise l'infrastructure du RTC
- Commutation circuits numériques
- interface normalisée universelle pour tout type de services :
 - *S* : usager (*S0, S2*)
 - *T* : réseau (*T0, T2*)

=> 1 seul accès pour plusieurs services
- signalisation évoluée (usager- réseau, usager- usager)
=> *nouveaux services possibles* (mini-messages ...)
- nombreux terminaux racordables :
- *micro-ordinateurs, télécopieurs, minitel, téléphone...*



Numéris (2)

- **bonne qualité de transmission** (prix moindre)
 - **accès de base S0 :**
 - 2 x 64 Kbps : canaux B (données)
 - + 1 x 16 Kbps : canal D (signalisation)
 - **accès primaire S2 :**
 - 30 x B = 1.984 Kbps
 - + 1 x D = 64 Kbps

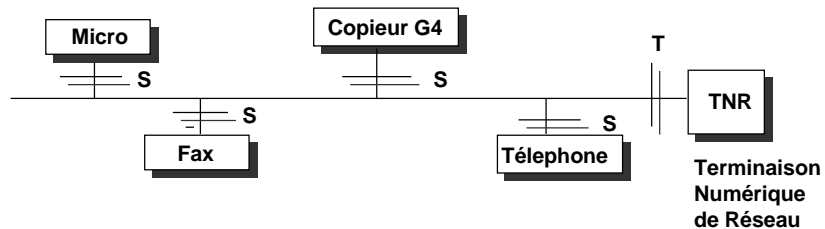
Le transfert 1 Mb (~ 1 disquette)
+ prend 15 mn (à 9.600 b/s, RTC)
+ prend 2 mn (à 64 Kb/s, Numéris)

Numéris (3)

- Accès de base S0
 - *petites installations :*
 - connexion de 5 terminaux S0 (10 prises)
 - distance maximum : 1000 m
 - bus passif : pas d'échanges entre terminaux d'un même accès
 - *moyennes installations :*
 - Régie : équipement de contrôle de la ligne
 - Bus unique (1 seul sous-réseau)
 - Etoile de Bus (plusieurs réseaux)
 - Communications internes possibles entre terminaux

Numéris (4)

Schéma d'un accès primaire

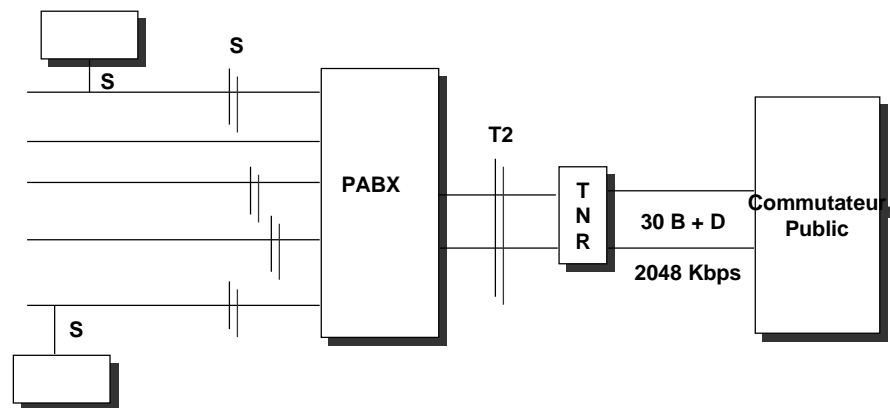


Numéris (5)

- Accès primaire S2
 - *grosses installations* :
 - raccordement d'un autocommutateur téléphonique (PABX) au TNR par l'interface T2
 - les prises S0 des terminaux se raccordent au PABX

Numéris (6)

Schéma d'un accès primaire



Numéris : Les Services (1)

- **Services support** : au dessus des 3 couches basses de l'OSI (*Open System Interconnection*)
 - **audio: transport voix** (300 - 3 400 Hz) **sur 1 canal B** (~ RTC)
 - => communication téléphonique "normale" avec usagers du RTC (et réciproquement)
 - **circuit commuté transparent** : transport de données sur 1 canal B à 64 Kb/s
 - **commutation de paquets** :
 - sur canal B ==> Accès aux réseaux X25
 - ou sur canal D

Numéris : Les Services (2)

- **Téléservices** (applications de niveau 7 de l'OSI)
 - **Téléphonie RNIS** : haute qualité (7 000 Hz)
 - **Télécopie RNIS** : haute qualité (Groupe IV)
 - **Image** (Vidéoconférence, visiophonie)
 - vidéoconférence
 - agrégation de 6 canaux B (384 Kbps)
 - norme H 261 /
 - visiophonie
 - ne peut utiliser qu'un seul accès de base (S0)

Numéris : La normalisation européenne

- **VN3** : (version nationale 3) **en voie de disparition**
- **VN4** : **déjà dépassée par la normalisation européenne**
- **VN6** : **Euro - RNIS** (en cours de déploiement)

Les réseaux de France Telecom Les Réseaux Satellites

- **Retransmission Radio et télévision**
- **Transmission de données informatiques**
- **Communications avec les mobiles (terminaux portables)**
 - **Deux composantes :**
 - **terrestre : stations + antennes**
 - **spatiale : satellites en orbite (Telecom 2, 1992)**
 - **Zone de couverture :**
 - **satellites en orbite géo-stationnaire (36.000 km)**
 - ==> **couverture "régionale"**
 - ==> **plusieurs satellites sont nécessaires pour couvrir l'ensemble de la planète**

Les Réseaux Satellites (2)

- **Le Livre Vert (CE - Nov 1990) et la "déréglementation"**
 - ***procédures d'homologation et d'attribution de licences opérateurs publics et privés***

DGPT :

Direction Générale des Postes et Télécommunications

Les réseaux de VSAT (Very Small Aperture Terminal)

- **antennes diamètre < 2 m (micro-antennes)**
- **Ces réseaux comportent :**
 - ***une station maître reliée par satellite à des***
 - ***micro-antennes (émettrices/réceptrices) géographiquement distantes***
- **Vocation :**
 - ***Organisations multi-établissements***
 - ***Diffusion de données (unidirectionnelle)***
 - ***Liaisons bidirectionnelles point à multipoint***

Les Réseaux de France Telecom Réseau d'accès à l'Internet : RAIN

- 3 types d'accès (exploités par TRANSPAC)
 - *Service IP standard*
 - *Service de passerelle X25 - Internet*
 - *Service de messagerie*

RAIN : Le Service IP Standard

- Raccordement du Réseau Local Abonné à un EA
(*Equipement d'Abonné*)
- Allocation et gestion d'une @ IP et d'un nom de domaine par TRANSPAC
- Support client
- Tarification (fonction du débit)
 - *forfaitaire (94 : 7.500 FF / mois - 19.2 Kbps)*
 - *ou à l'usage* (94 : 2.790 FF / mois abonnement + "90" FF / Moctets...) => ~ 50 Moctets*

* *trafic entrant et sortant*



RAIN : Le service de passerelle X25

- Passerelle IP / X25
- Utilisation de l'accès Transpac (X25) pour raccorder le réseau local TCP/IP (Ethernet) à l'Internet
- Encapsulation du paquet IP => paquet X25
- Désencapsulation par la passerelle IP/X25, raccordée à l'Internet
- Tarification (1994)
 - *abonnement mensuel : 2.400 FF / mois*
 - *prix du trafic X25 sur la passerelle (volume entrant et sortant)*



RAIN : Le Service de Messagerie

- Utilisation de la messagerie de l'Internet (SMTP)
- Utilisation de la messagerie ATLAS (X400)
- Passerillage entre ces deux messageries
- Tarification : (1994)
 - *SMTP : 0,1 - 0,2 FF/Koctets*
 - *ATLAS :*
 - Connexion : 0,32 FF / mn
 - + 0,15 - 1,0 FF/Koctets