

Lycée professionnel Gaston Barré

Baccalauréat professionnel

MAINTENANCE des VEHICULES AUTOMOBILES

SESSION 2012-2013

LA SCHÉMATIQUE HYDRAULIQUE

Nom :

Prénoms :

CHAPITRE I : Notion d'hydraulique

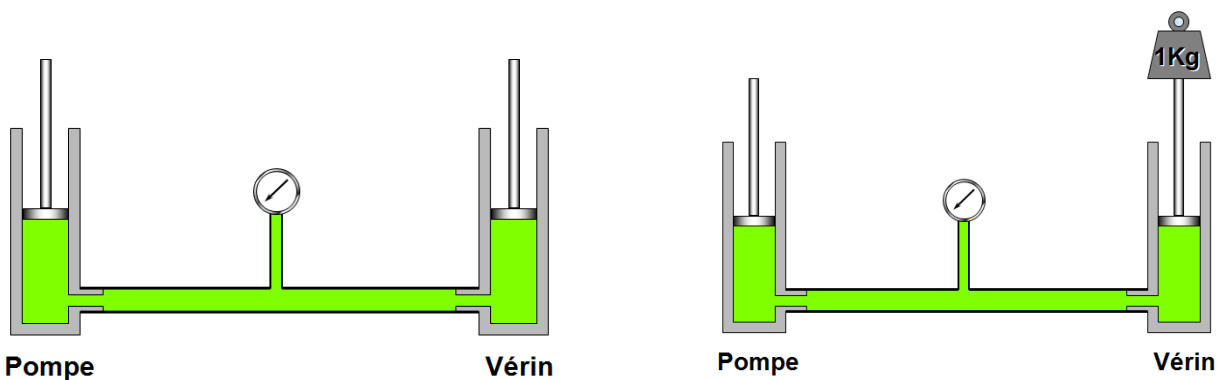
1. Introduction

En mécanique des fluides, le théorème de Pascal s'énonce comme suit :

« Les fluides incompressibles transmettent intégralement et dans toutes les directions, les pressions qui leur sont appliquées. »

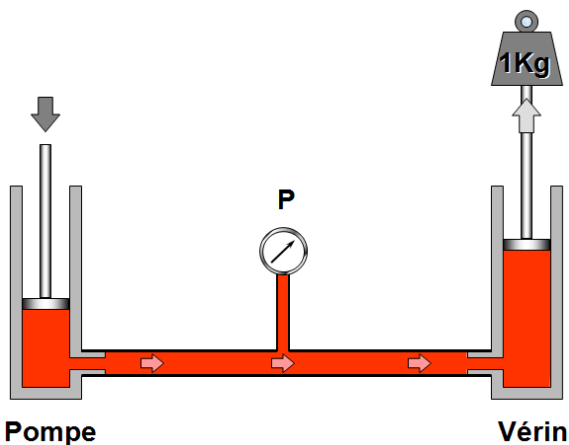
Explication du terme « Pression »

Expérience avec une canalisation d'eau...



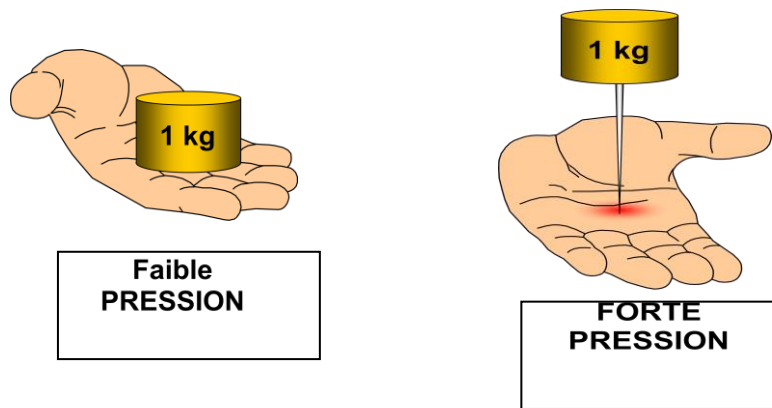
La pression du manomètre est nulle car il y a un équilibre des pressions entre la pompe et le vérin.

En appliquant un poids d'1Kg sur le piston du vérin, celui-ci se déplacera vers le bas, mais on aura toujours un équilibre des pressions

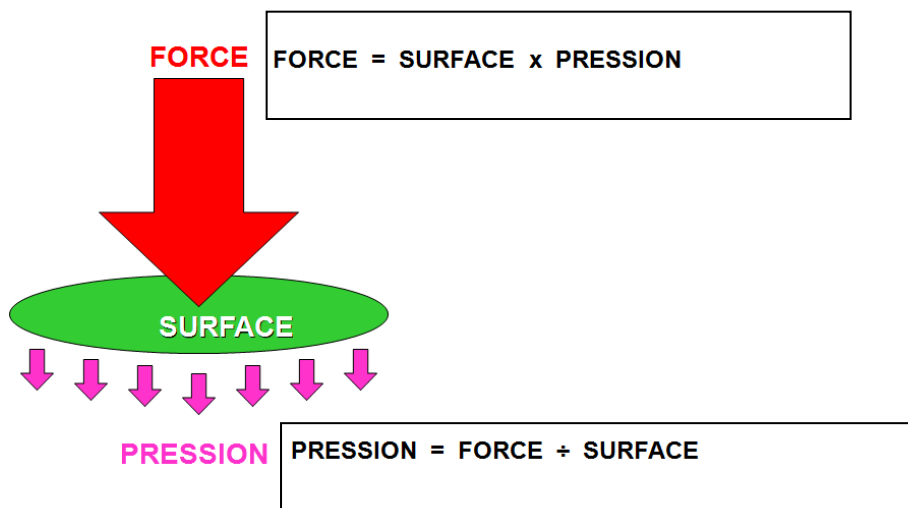


Si au contraire, j'actionne la pompe et que le vérin dispose toujours d'un poids d'1Kg, la pression devra être supérieure à 1Kg pour repousser la masse sur le piston du vérin.

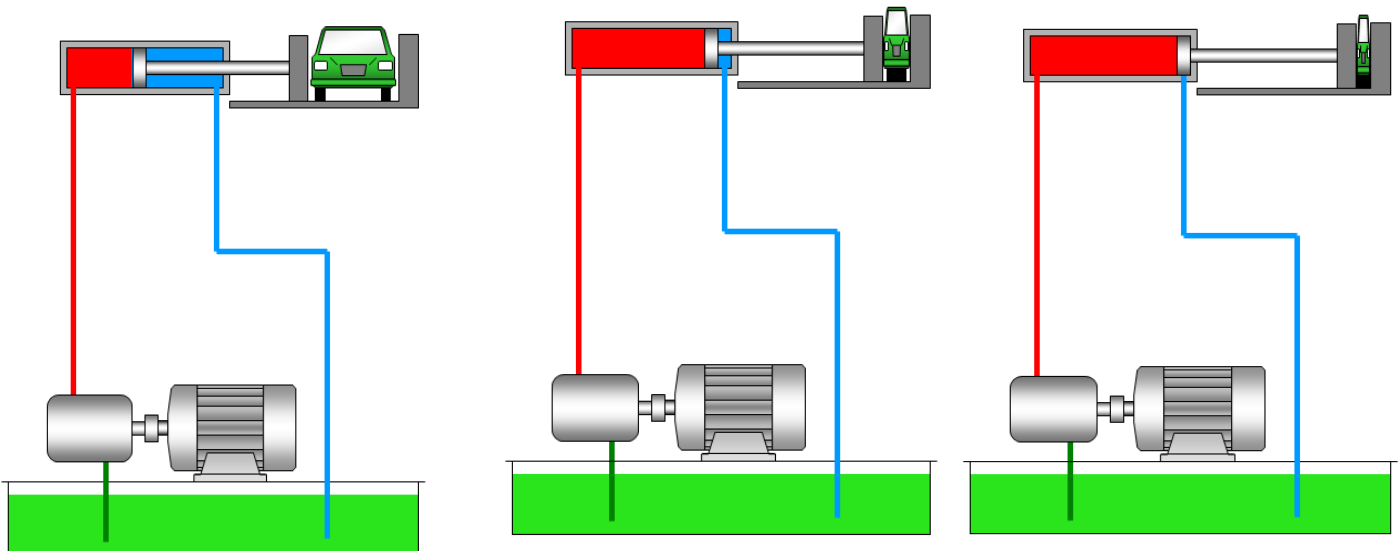
Même expérience : Appliquons un poids d'1Kg sur la main, que se passe-t-il ?



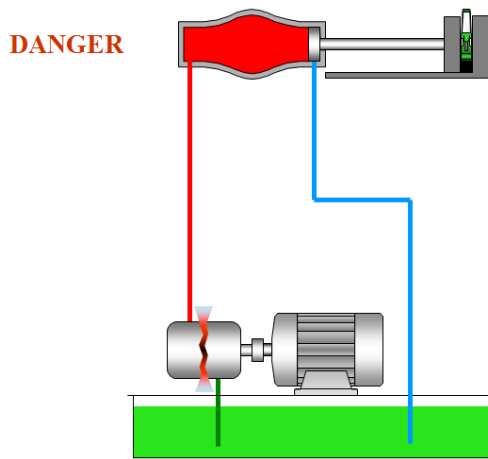
Conclusion :



2. Les dangers liés à l'hydraulique



La pompe hydraulique crée une pression à gauche du piston lui permettant de se déplacer vers la droite. Le liquide présent de l'autre côté du piston est renvoyé vers le réservoir.



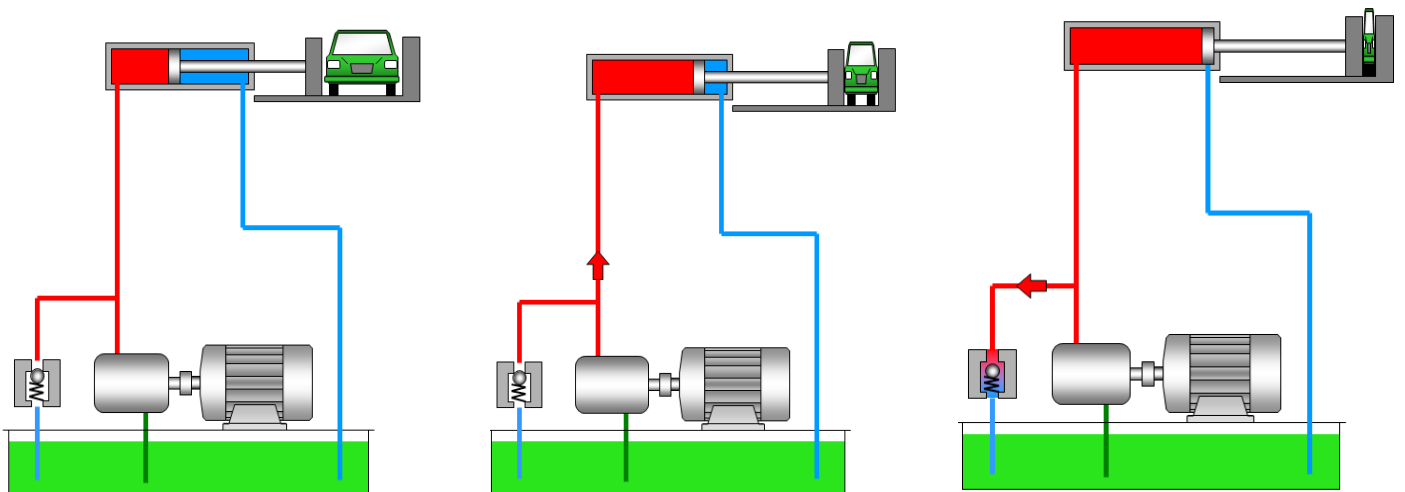
Si l'utilisateur laisse la pompe hydraulique continuer à créer une pression sur la gauche du piston, il risque de se passer :

- Une rupture de la chambre du piston ou,
- Une rupture des canalisations ou,
- Une rupture de la pompe hydraulique.

Car... tout fluide hydraulique est incompressible !!!

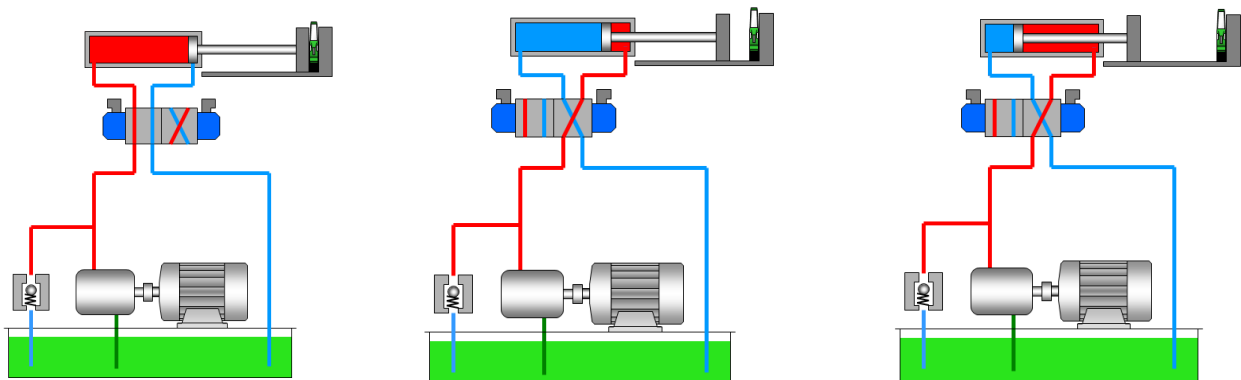
3. La solution

Le limiteur de pression



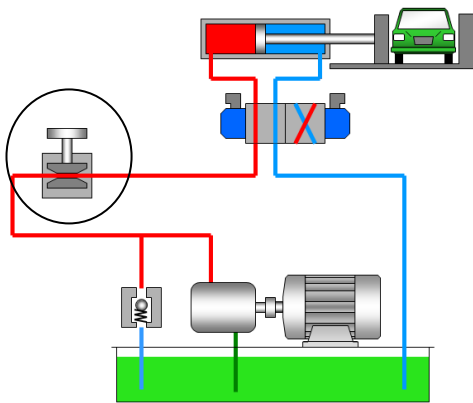
Le limiteur possède un ressort avec une bille obturant le retour vers le réservoir. Tant que la pression au niveau du vérin est inférieure à la force de tarage du ressort, la bille du limiteur restera sur son siège. Tandis que si la pression est supérieure à la force de tarage du ressort, la bille laissera un passage calibré permettant au fluide de retourner dans le réservoir.

4. Le distributeur hydraulique



Pour permettre le retour du piston dans sa position d'origine, on monte un distributeur hydraulique possédant 2 entrées et 2 sorties donc 4 orifices. Ce distributeur permettra d'envoyer le fluide sous pression, soit du côté gauche soit du côté droit du vérin. Le retour « réservoir » se fera par les 2 orifices restant. Ce distributeur possède donc 2 positions.

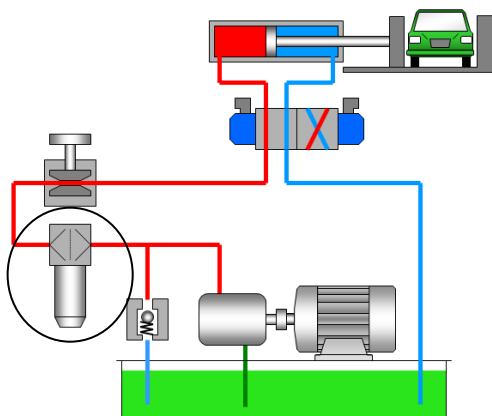
5. Le contrôleur de débit



Pour permettre l'avancement plus ou moins rapide du piston, on disposera d'un contrôleur de débit. Ce dernier sera toujours monté avec un limiteur de pression.

La pompe occasionnant un débit constant, le limiteur de pression aura pour rôle de ramener le « trop plein » de fluide vers le réservoir.

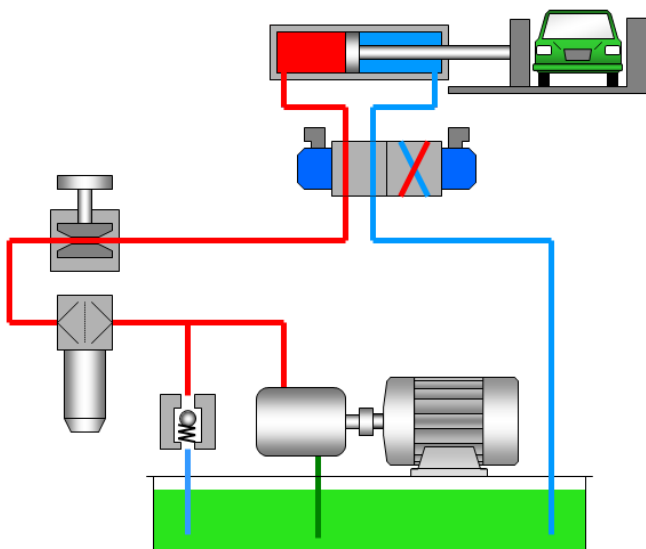
6. Montage d'un filtre



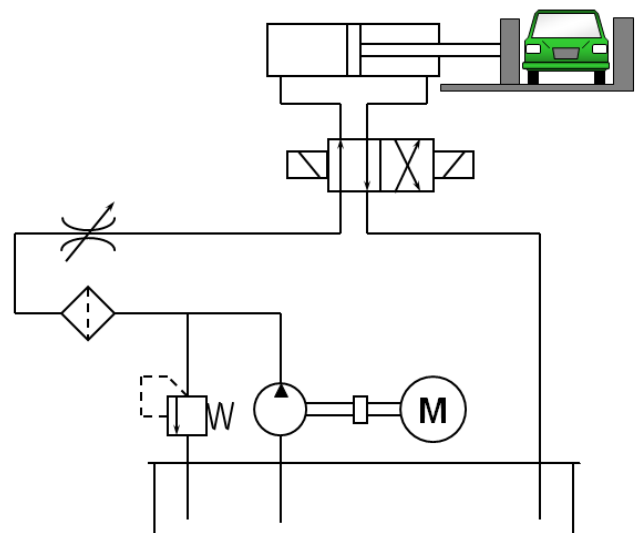
Pour éviter que tout phénomène de « limaille » ou tout autres impuretés (comme l'eau) vienne interférer dans le fonctionnement des pièces en mouvement du système (la pompe hydraulique, le limiteur de pression, le distributeur hydraulique ou le contrôleur de débit), on installe un filtre absorbant toute les pollutions du circuit hydraulique.

7. La représentation du circuit sous forme normalisée

Représentation simplifiée du système



Représentation normalisée du système



CHAPITRE II : La représentation normalisée






1. Introduction

Le rôle du schéma est de donner un moyen pratique simple de représenter une installation hydraulique dans un langage compréhensible par tous les techniciens. Il donne également aux techniciens des services d'entretien, un outil de travail très utile, sinon indispensable dans la recherche des causes de pannes.






Le schéma représente toujours l'équipement en position repos ou initiale, c'est-à-dire dans la position prise par les différents appareils après la mise en service de la pompe. Il faut noter qu'un tel plan ne comporte aucune échelle et que les symboles des appareils ne préjugent pas de leur fonctionnement. Par exemple, le symbole d'une pompe n'indique pas s'il s'agit d'une pompe à engrenage, à palettes ou à pistons.

2. Les représentations

2.1. Les pompes

Symbole graphique		Composant	Description
(a) 	(b) 	Pompe à cylindrée fixe	A un sens de flux (a)
			A deux sens de flux (b)
(a) 	(b) 	Pompe à cylindrée variable	A un sens de flux (a)
			A deux sens de flux (b)
		Pompe manuelle	Pompage par levier

2.2. Les moteurs

Symbole graphique		Composant	Description
(a) 	(b) 	Moteur à cylindrée fixe	A un sens de rotation (a)
			A deux sens de rotation (b)
(a) 	(b) 	Moteur à cylindrée variable	A un sens de rotation (a)
			A deux sens de rotation (b)
		Actionneur rotatif	Moteur hydraulique dans lequel l'angle de rotation est limité

2.3. Les vérins

Symbole graphique	Composant	Description
	Vérin à simple effet	Course de retour commandée par une force externe
		Course de retour par ressort
	Vérin à double effet	A simple tige
		A double tige
	Vérin avec freinage de fin de course non réglable	Freinage sur un seul côté
		Freinage sur les deux côtés
	Vérin avec freinage de fin de course réglable	Freinage sur un seul côté
		Freinage sur les deux côtés
	Vérin télescopique	A simple effet
		A double effet





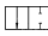
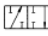

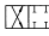
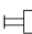

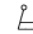

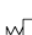

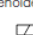
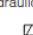


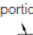
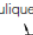
2.4. Les valves de contrôle de pression

<p>Limiteur de pression</p> <p>Direct Piloté </p>	<p>Valve de séquence</p> <p>Directe Pilotée </p>
<p>Valve de réduction de pression</p> <p>Directe Pilotée </p>	<p>Valve d'équilibrage</p>










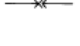


2.5. Les valves de contrôle de débit












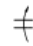

<p>Etrangleur variable</p> <p>Bidirectionnel Avec clapet anti-retour unidirectionnel </p>	<p>Régulateur de débit compensé</p> <p>Bidirectionnel A trois voies </p>
---	--

2.6. Les valves de contrôle de direction

Clapet anti-retour			
Standard 	Taré 	Piloté à l'ouverture 	Piloté avec drainage 
Distributeurs			
2 voies - 2 positions 	3 voies - 2 positions 	4 voies - 2 positions 	4 voies - 3 positions 
Commandes pour distributeurs			
Mécanique 	A bouton-poussoir 	A levier 	A pédale 
Commandes pour distributeurs			
A ressort 	A came 	Electrique (solénoïde) 	Electrique-hydraulique 
Commandes pour distributeurs			
Pneumatique 	Hydraulique 	Electrique (proportionnelle) 	Electro-hydraulique (proportionnel) 

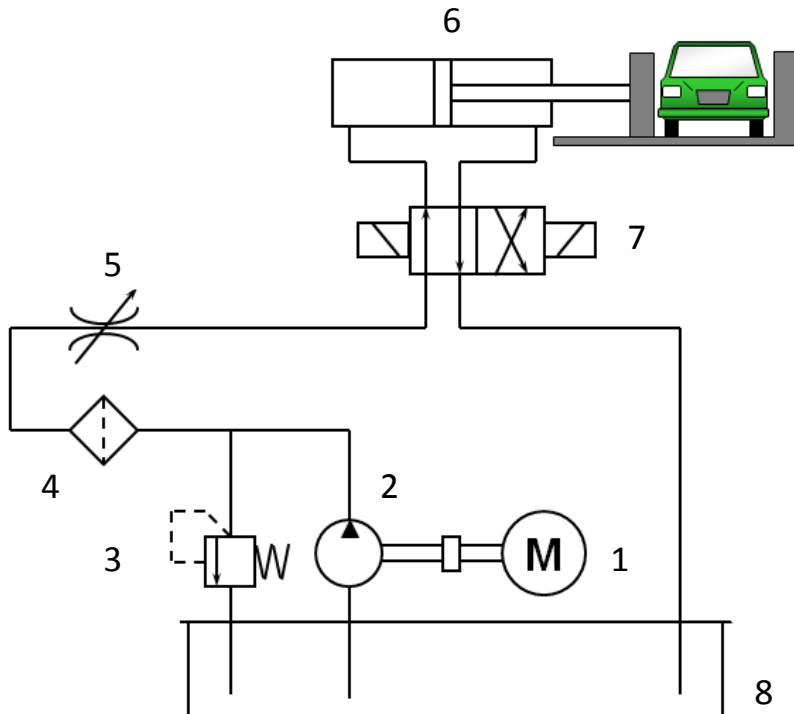
2.7. Transfert d'énergie et accessoires

Symbole graphique	Composant	Description
	Moteur	Electrique
		Thermique
	Conduites et raccords	Ligne principale
		Pilotage
		Drainage
		Tuyau flexible
		Point de connexion
		Croisement
		Branchements
	Avec tuyauterie raccordée	
	Coupleurs	Coupleurs rapides
		Avec clapet anti-retour

Symbole graphique	Composant	Description
	Réservoir	Conduites au-dessus du niveau
		Conduites en-dessous du niveau
		Réservoir sous pression
	Purge d'air	
	Accumulateur hydraulique	
	Filtere	
	Echangeur de chaleur	Réchauffeur
		Réfrigérisseur
		Réfrigérisseur à liquide
	Manomètre	
	Pressostat	
	Arbre tournant	1 sens
		2 sens

Exercices d'application :

1.1. A partir du cours, indiquer les noms normalisés des différents éléments qui composent le système ci-dessous

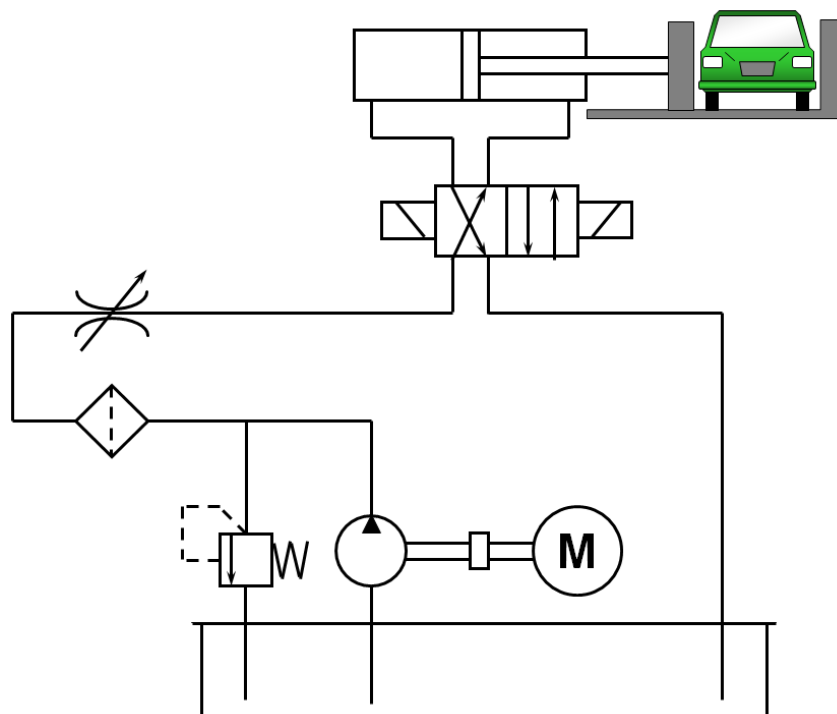


1. **Le moteur électrique**
2. **Pompe à cylindrée fixe à un sens de flux**
3. **Limiteur de pression**
4. **Filtre**
5. **Etrangleur variable bidirectionnel**
6. **Vérin à double effet à simple tige**
7. **Distributeur 4/2 à commande électrique**
8. **Réservoir avec conduites au dessus du niveau**

1. 2. A partir du dessin ci-dessous, représentez :

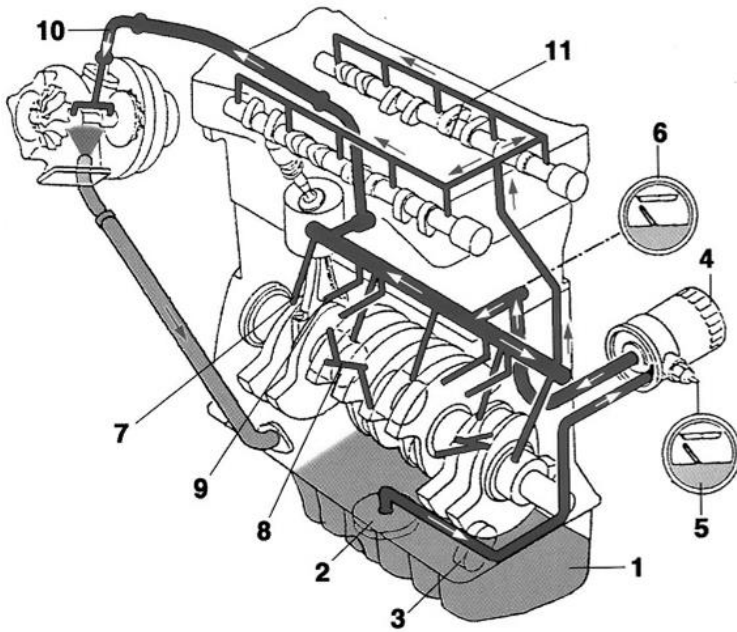
- Le distributeur hydraulique de telle sorte à ce que la voiture soit comprimée

- Les canalisations sous pression en rouge et les canalisations à pression ambiante en bleue.



Le circuit de graissage

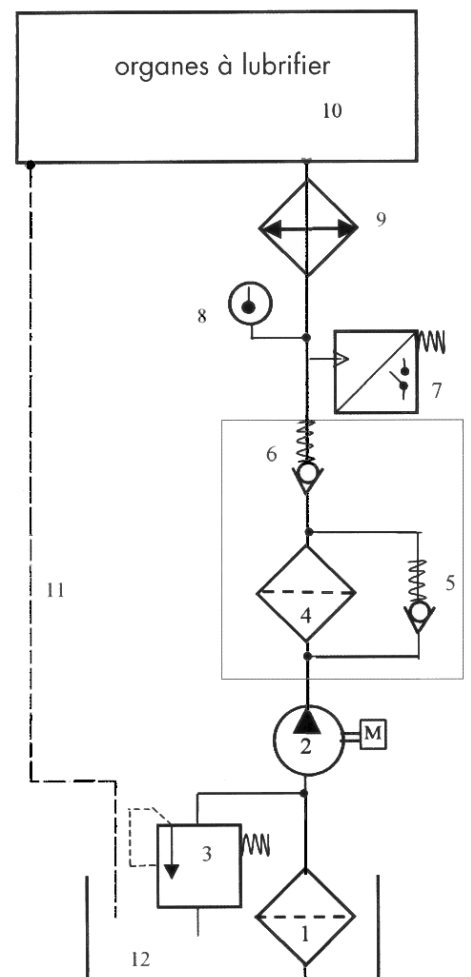
2. 1. À l'aide du schéma ci-dessous, indiquer à quoi correspond chacune des pièces



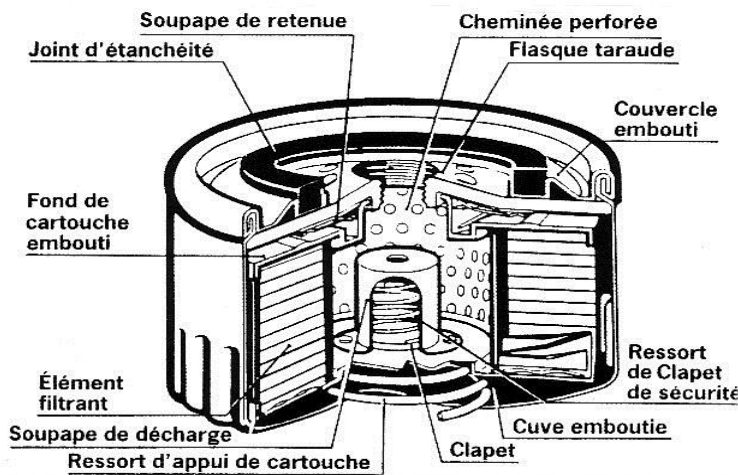
- 1- carter inférieur
- 2- crépine d'aspiration
- 3- pompe à huile
- 4- filtre à huile
- 5- manomètre de pression
- 6- thermomètre
- 7- graissage des paliers du vilebrequin
- 8- canalisation interne du vilebrequin
- 9- gicleurs d'arrosage des fonds de piston
- 10- graissage des paliers du turbo
- 11- graissage des paliers d'arbre à cames

2.2. La représentation hydraulique d'un système de graissage est défini ci-dessous. Indiquer à quoi correspondent les éléments numérotés

- 1 Crépine
- 2 Pompe à huile
- 3 Limiteur de pression (clapet de décharge)
- 4 Élément de filtre à huile
- 5 Clapet de colmatage ou clapet by-pass
- 6 Clapet de retenue
- 7 Contacteur de pression
- 8 Indicateur de T° d'huile
- 9 Refroidisseur d'huile (option)
10. Organes du moteur à lubrifier



2.3. Quel est le rôle de l'élément N°5 et N°6

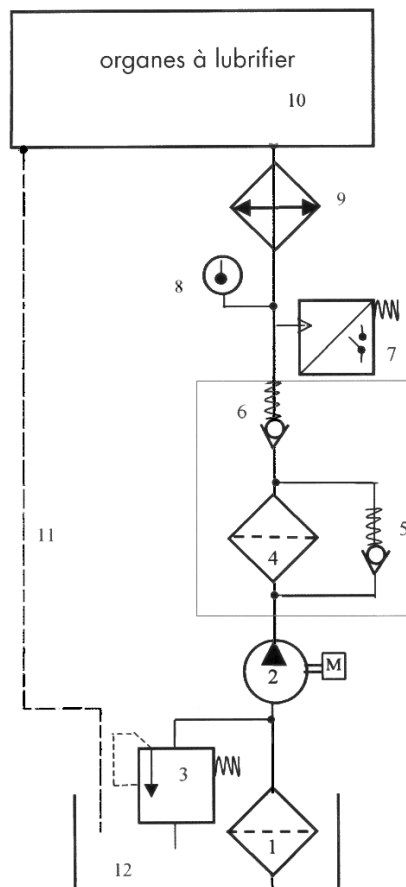


Élément N°5 :

Le rôle du clapet de colmatage taré à 0.6 bar, est de permettre le passage de l'huile pour le graissage du moteur malgré un filtre à huile colmaté (bouché). Dans ce cas la lubrification est assurée avec de l'huile non filtré, certains constructeurs adjoignent un contacteur de colmatage pilotant une lampe au tableau de bord

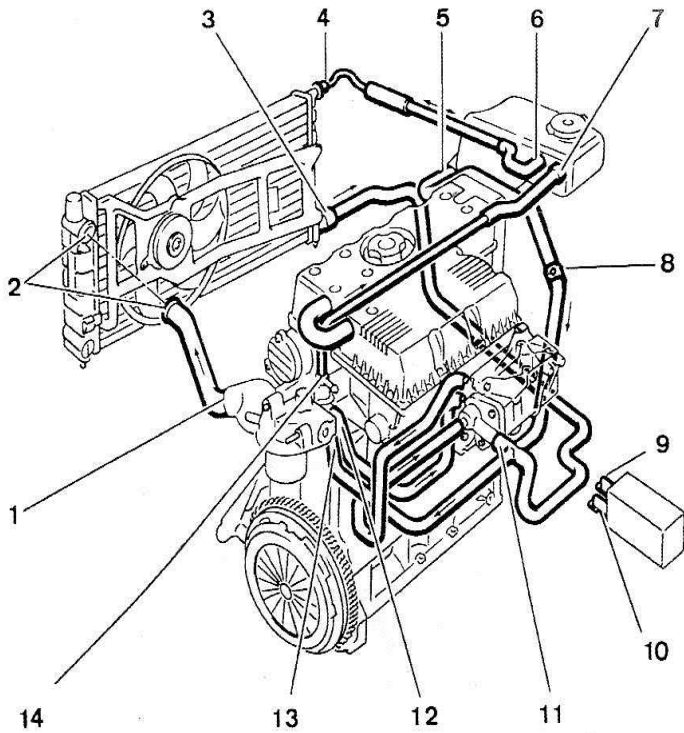
Élément N°6 : Le clapet de retenue 6 évite au circuit alimenté sous pression de se vider complètement, moteur à l'arrêt. Un film d'huile est ainsi maintenu en permanence entre les pièces, et à la prochaine mise en marche du moteur les pièces mobiles se déplaceront sur un support gras évitant toute trace de grippage.

2.4. Coloriez en rouge les canalisations sous pression lorsque l'élément filtrant du filtre à huile est colmaté et en bleu les circuits sous basse pression.

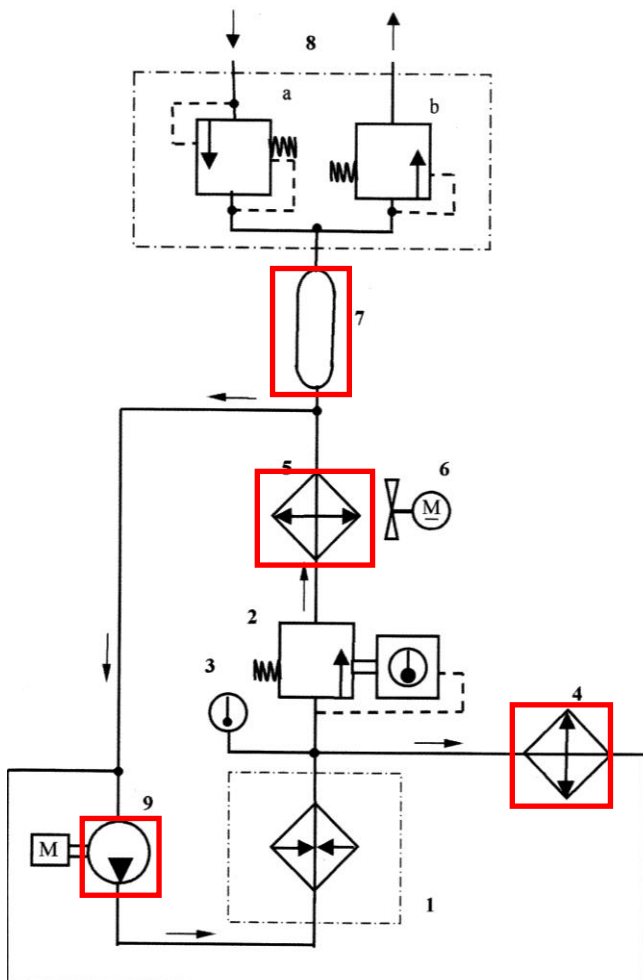


Le circuit de refroidissement

3. 1. À l'aide du schéma ci-dessous, compléter le schéma hydraulique et la nomenclature en bas de page

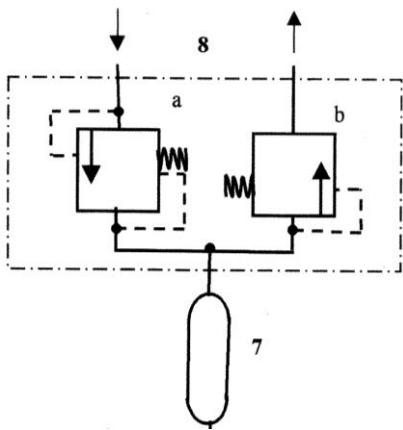


1. Refoulement du moteur
2. Entrée radiateur
3. Sortie radiateur
4. Durit entre radiateur et vase d'expansion
5. Durit entre vase d'expansion et moteur
6. Durit entre vase d'expansion et radiateur
7. Entrée vase d'expansion
8. Vis de purge
9. Sortie aérotherme
10. Entrée aérotherme
11. Entrée moteur
12. Refoulement en dérivation vers radiateur de chauffage
13. Refoulement en dérivation vers moteur



1. **Enceinte thermique**
2. **Thermostat**
3. **Indicateur de température**
4. Aérotherme (radiateur de chauffage habitacle)
5. Radiateur principal (échangeur)
6. Moto-ventilateur
7. Vase d'expansion ou boîte de dégazage
8. Bouchon de vase avec soupape de surpression (b) et soupape de dépression (a)
9. Pompe à eau

3.2. A l'aide du schéma question N°3.1, indiquer le rôle de la pièce 8



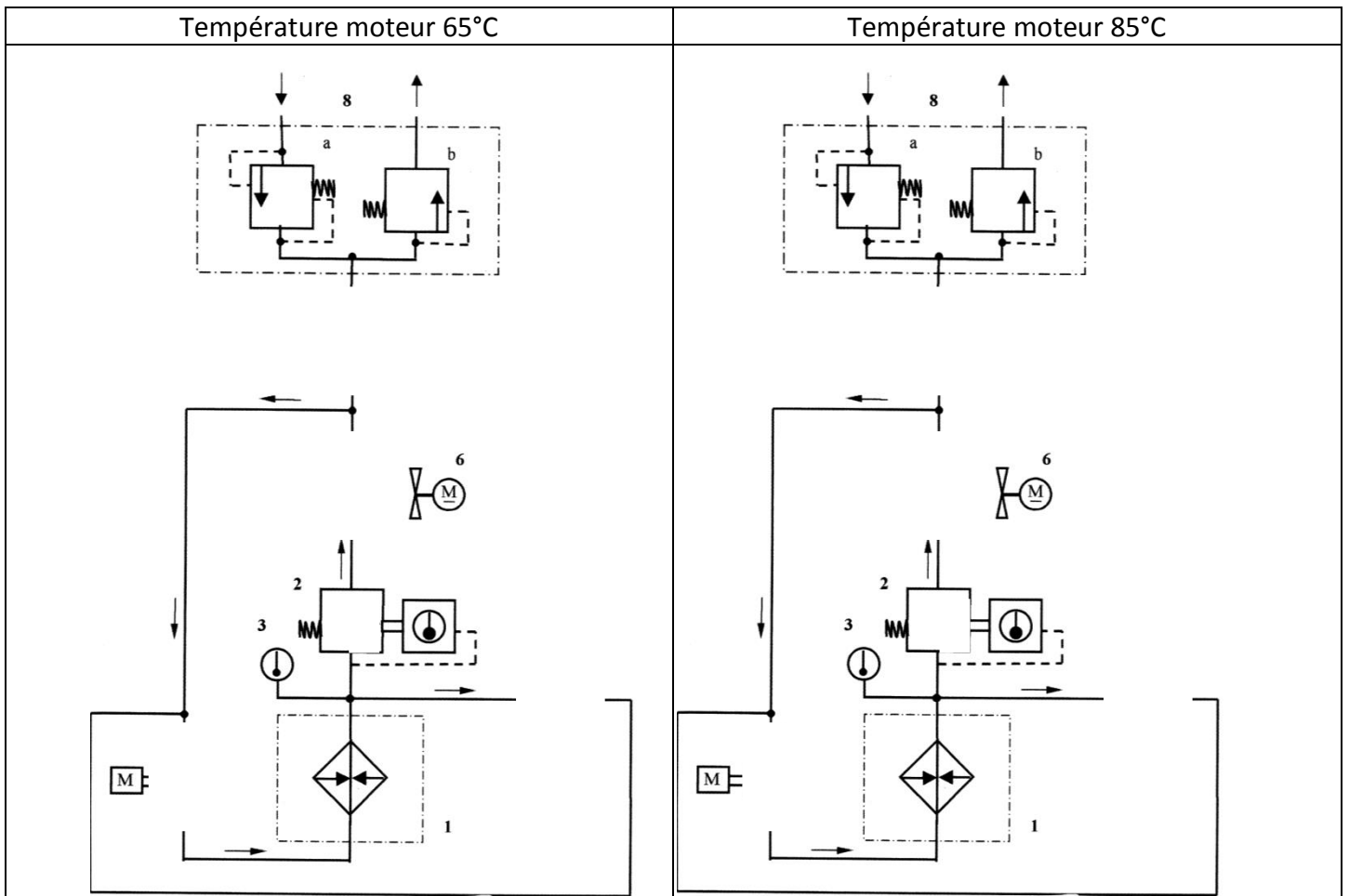
- Lors de la **montée en température**, le liquide se dilate, le **trop plein** passe dans le vase. Lorsque la pression de fonctionnement est atteinte, la **soupape de pression** quitte son siège.

- Lors du **refroidissement**, la **soupape de pression** est fermée, le liquide se rétracte et crée un vide dans le circuit. Lorsque la température devient inférieure à la pression atmosphérique, la **soupape de dépression** s'ouvre.

3.3. La pièce 2 permet le passage du liquide refroidissement dans 1 ou deux circuits.

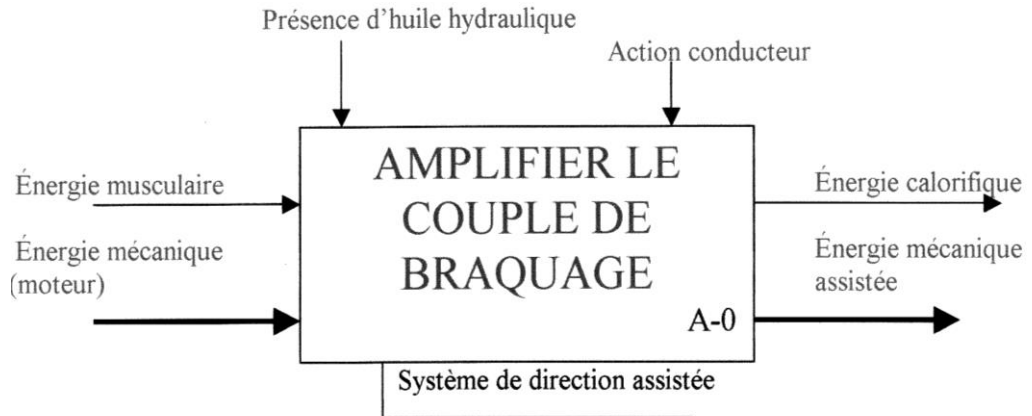
- En dessous de 70°C, seul un circuit est alimenté
- Au dessus de 70°C, les 2 circuits sont réunis

A l'aide des données indiquées auparavant, complétez les dessins ci-dessous et coloriez en rouge les circuits dits « chauds » et bleu les circuits dit « froids »

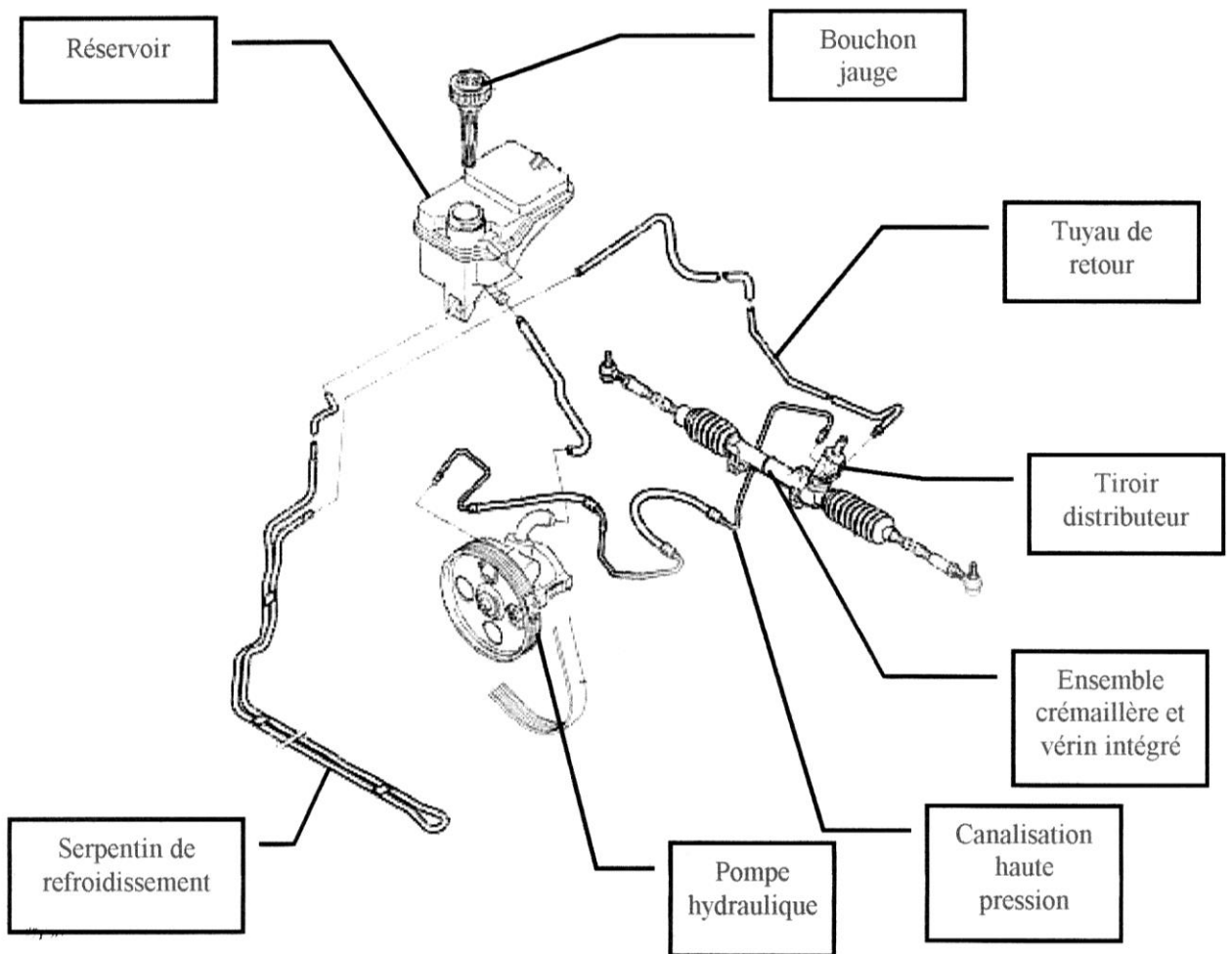


La direction assistée

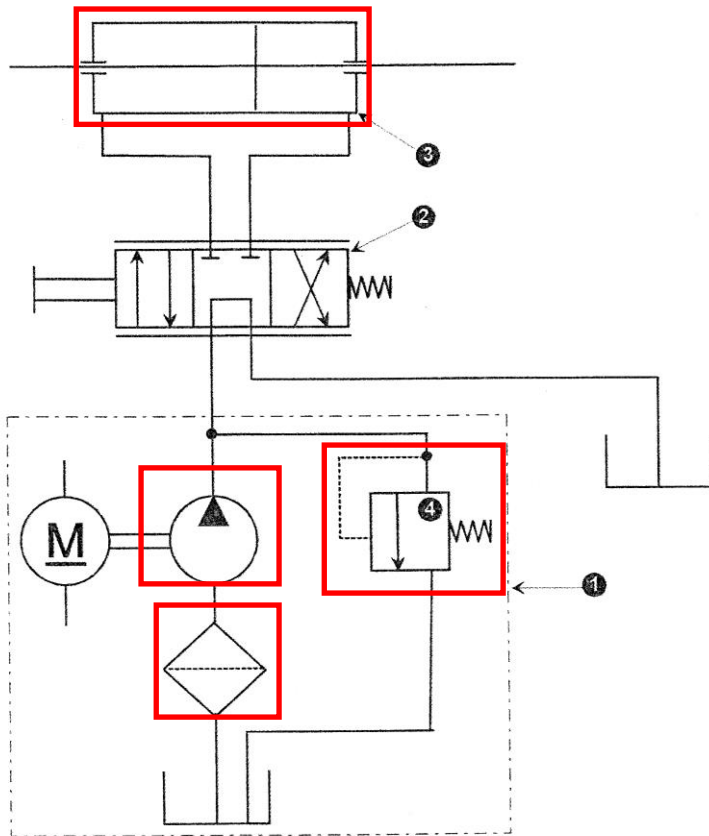
Fonction globale



Les éléments constitutifs



4.1. A partir de la P13 et de la légende ci-dessous, compléter le schéma hydraulique

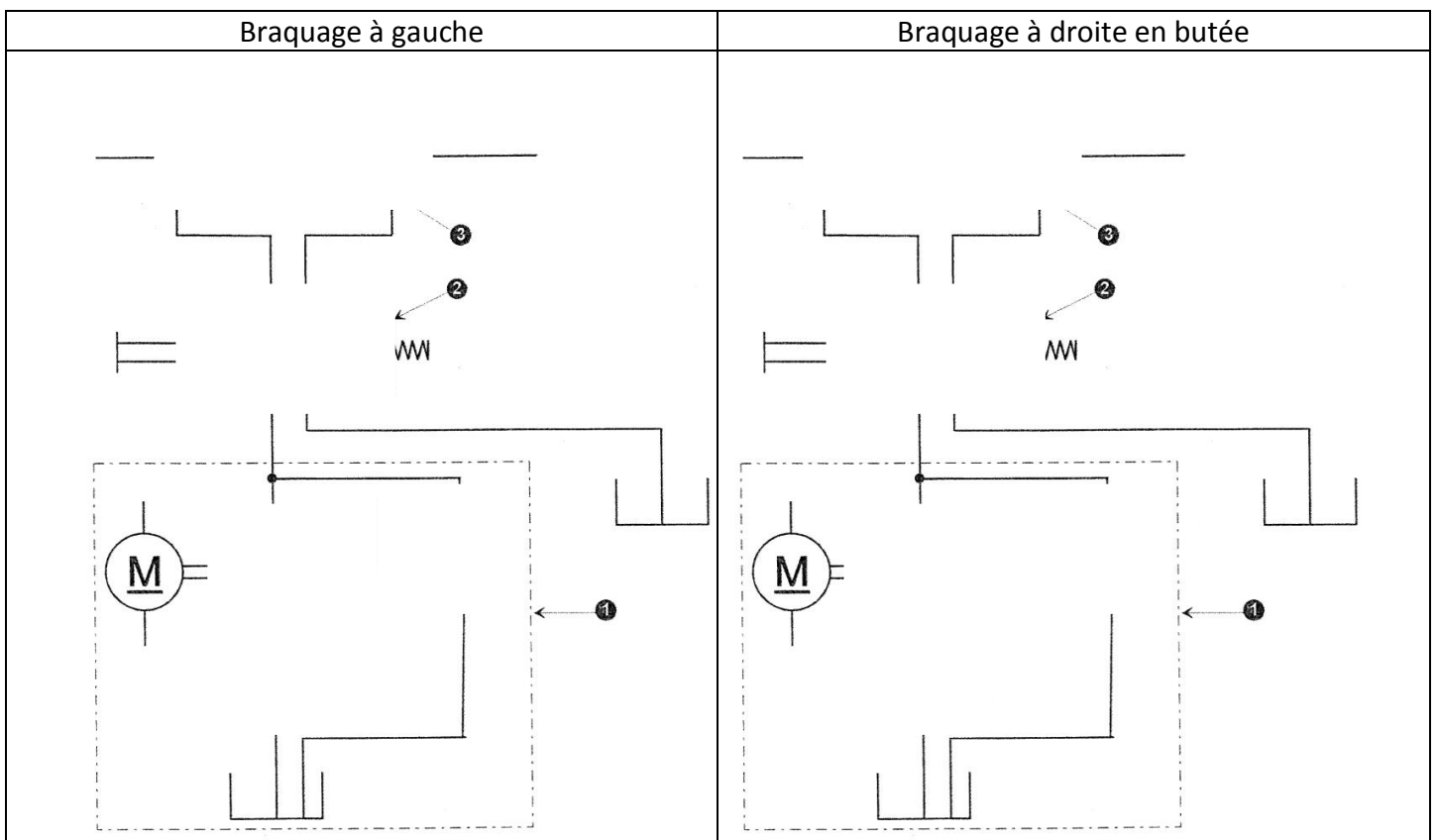


- Légende :
- 1. Groupe électropompe, équipée d'un filtre et d'un limiteur de pression
 - 2. Distributeur hydraulique
 - 3. Vérin double effet

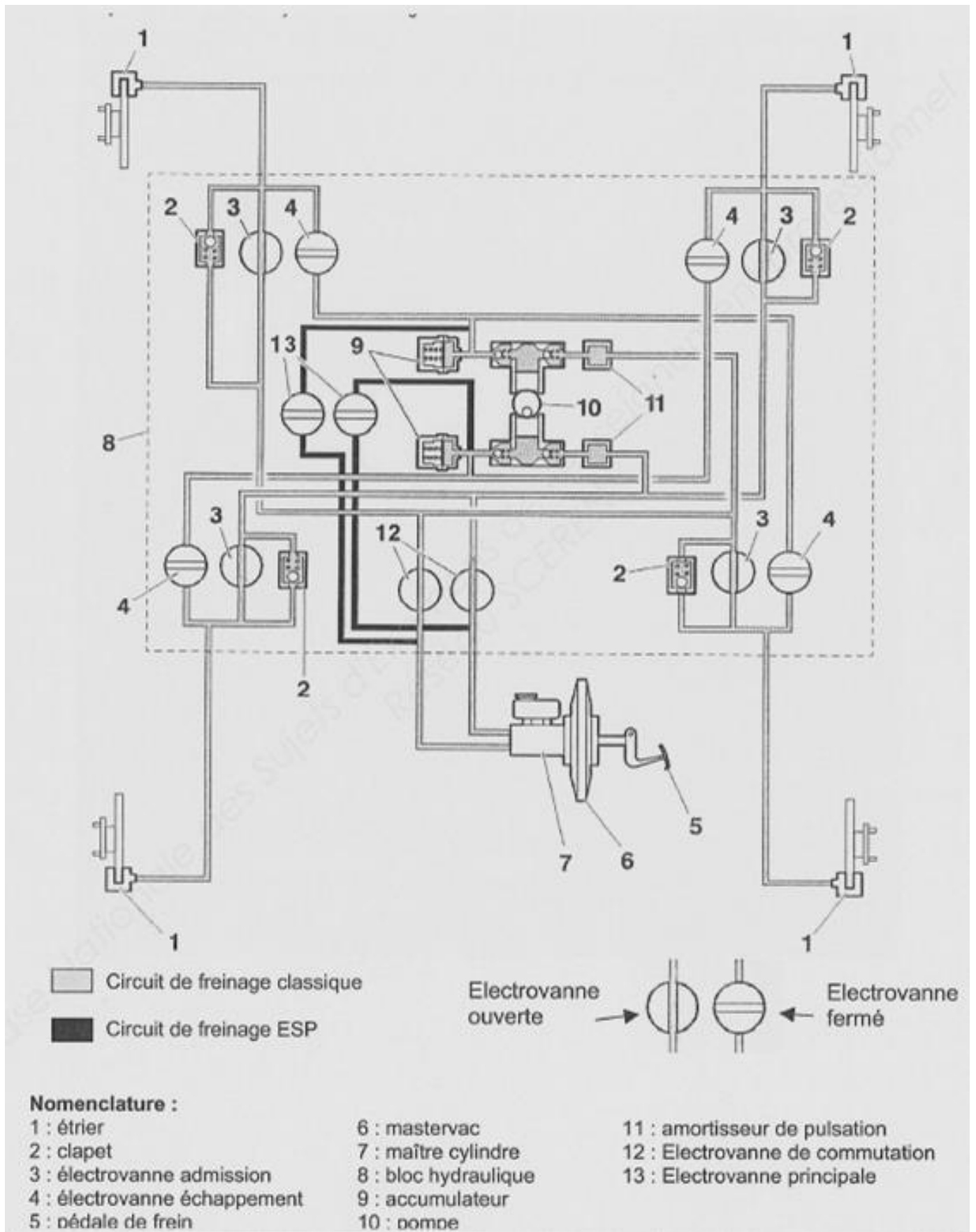
4.2. Indiquer le type de distributeur utilisé dans cette schématisation hydraulique et pourquoi

Le type de distributeur utilisé est un, distributeur à ressort et à commande électrique 4/3 car 4 orifices pour alimenter de part et d'autres le vérin et 3 pour 3 positions : ligne droite, braquage à gauche et braquage à droite.

4.3. A l'aide des données indiquées auparavant, complétez les dessins ci-dessous et coloriez en rouge les circuits haute pression et bleu les circuits basse pression



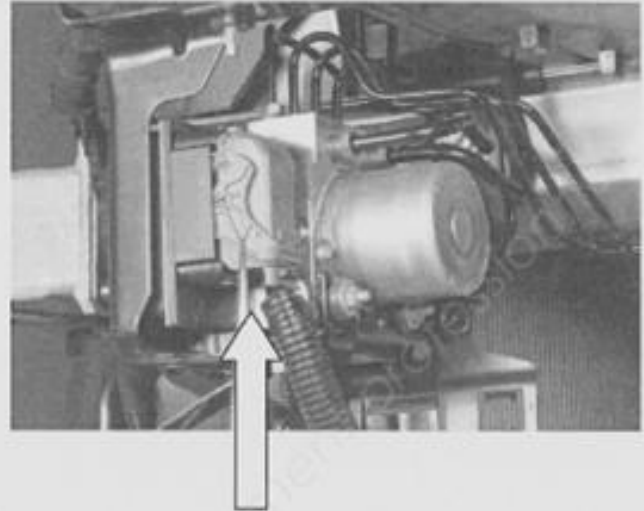
Le circuit de freinage



4.2 Constitution et rôle du groupe électro-hydraulique

Placé à l'avant gauche du passage de roue avant, il intègre

- Une pompe hydraulique
- Le calculateur ESP
- 8 électrovannes de régulation
- 2 électrovannes principales
- 2 électrovannes de commutation
- Un capteur de pression des freins



Les éléments qui forment le groupe compact ne peuvent être remplacés individuellement.

La pompe hydraulique génère le débit du liquide de frein dans le circuit de freinage suivant les besoins du système d'adhérence (fonctionnement ABS ou ESP)

Les actionneurs composant le groupe électro-hydraulique sont commandés par le calculateur ESP.

Les électrovannes

Au nombre de 8, soit une électrovanne d'admission et une électrovanne d'échappement par roue.

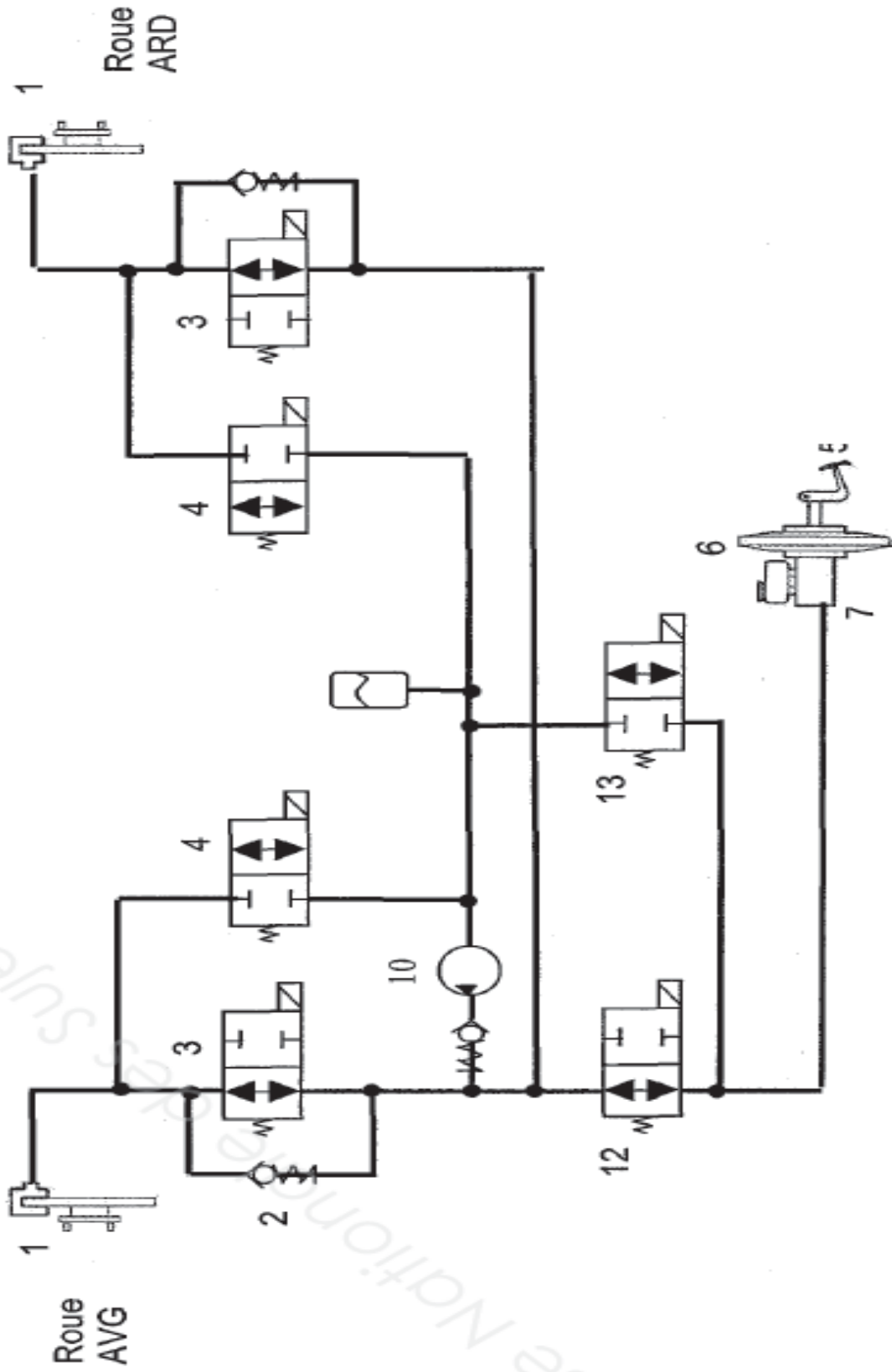
Au repos, les électrovannes d'admission sont ouvertes et celles d'échappement fermées. Ceci permet au système de conserver un freinage même en cas de dysfonctionnement.

4.3 Principe de fonctionnement hydraulique : pour une roue

Montée en pression	<p>Le calculateur commande la fermeture de l'EV de commutation L'étrier est isolé du maître cylindre. La pompe hydraulique est actionnée. La commande de l'EV principale permet d'alimenter en liquide de frein l'entrée de la pompe hydraulique en ouvrant la liaison directe avec le maître cylindre. La pression s'établit dans le circuit.</p>
Phase de maintien	<p>Lorsque la pression suffit à ralentir ou bloquer la roue, l'EV d'échappement est alimentée afin d'isoler l'étrier. L'état des autres EV n'a pas changé.</p>
Phase échappement de pression	<p>Afin de permettre la chute de pression dans l'étrier, l'EV échappement est commandée.</p>

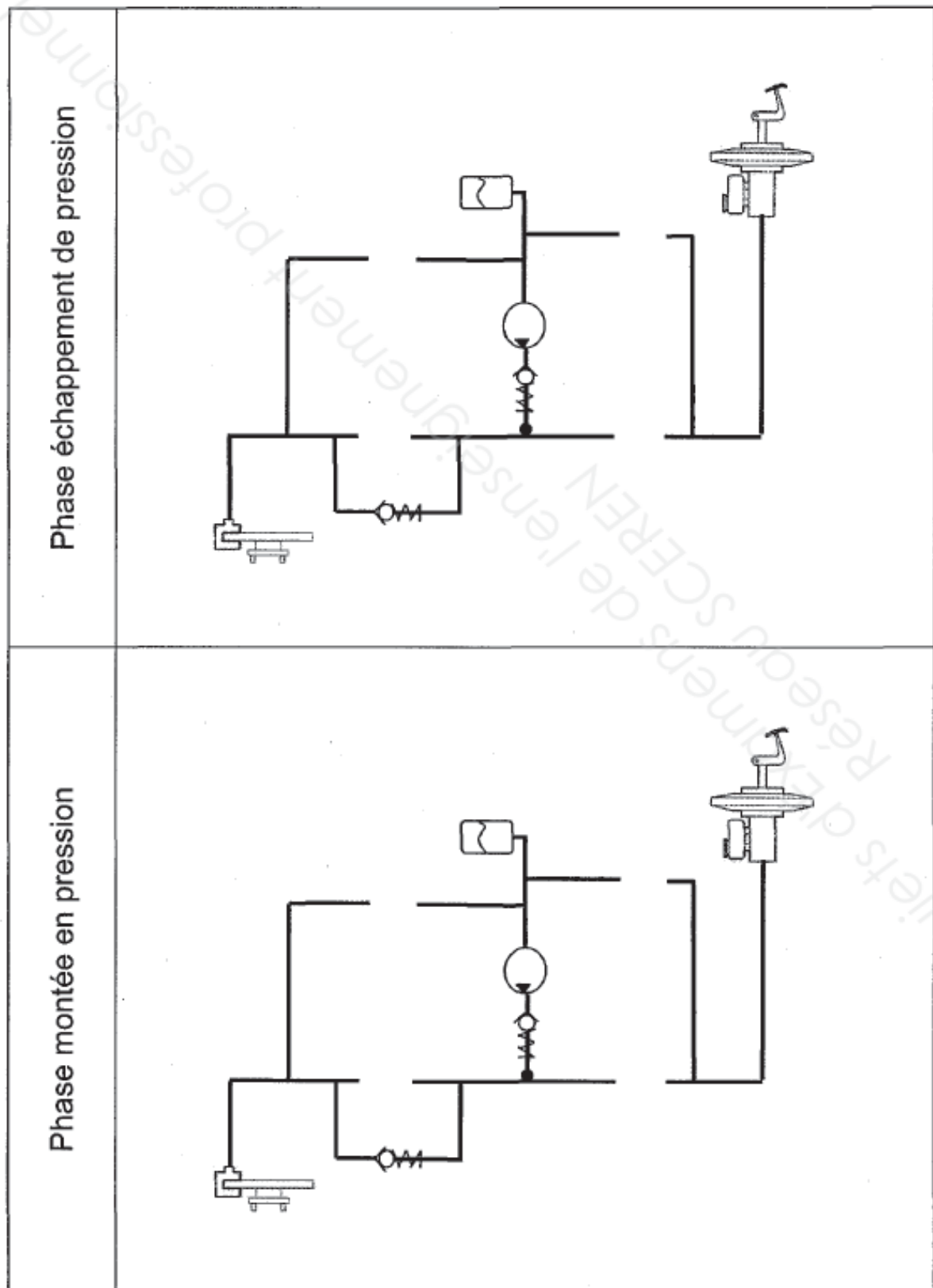
5.1 Le schéma hydraulique représente le circuit de freinage simplifié, pour l'ESP, pour les roues avant gauche et avant droite. (ESP non activé= électrovanne au repos).

Tracez en rouge, le passage du liquide de frein en phase de freinage classique et repérez le sens de circulation par des flèches.



5.2. Les schémas électriques ci-dessous représentent le circuit simplifié avec ESP pour une roue.

Représentez les électrovannes en phase de « montée de pression » et « d'échappement » lors d'une phase de régulation de pression.



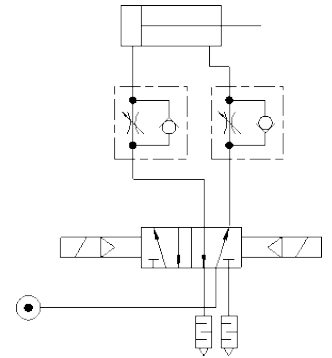
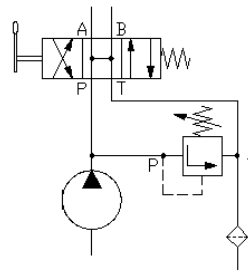
Complément cours : Étude de schémas hydrauliques et pneumatiques

Nom :

Prénom :

Classe :

Date :



Compétences visées :

L'élève doit être capable :

- De lire les schémas hydrauliques ou pneumatiques
- De localiser les différents éléments sur les schémas,
- De rechercher quels éléments peuvent être incriminés sur une même ligne hydraulique ou pneumatique.

Supports d'étude :

- Les schémas hydrauliques ou pneumatiques à la norme D.I.N.,
- Cours sur la lecture des schémas hydrauliques ou pneumatiques.

On donne :

- Les schémas hydrauliques ou pneumatiques,
- Un dossier de travail.

On demande :

D'analyser les schémas mis à disposition et, de répondre aux questions et de comprendre les paramètres pouvant être incriminés sur une même ligne hydraulique ou pneumatique.

1. Étude des biellettes anticouple pilotée

Question 1.1. A l'aide du cours sur les schématiques P.S.A. et du V.I.N. suivant VF7TDUHJ78000220, renseigner les critères suivants :

Marque : **Citroën**

Famille de véhicule : **C6**

Silhouette véhicule : **Berline 5P 5 places**

Type de moteur : **DT17**

Cylindrée : **2998 cm³**

Puissance maxi en chevaux vapeurs : **204ch**

Couple maxi en N.m : **440N.m**

Type de boîte : **BVA à 6 rapports**

Ce véhicule dispose de biellettes anticouple pilotée par le calculateur moteur

A. Description

Les biellettes anticouple pilotées améliorent le confort de conduite en limitant les vibrations transmises du moteur vers la caisse, elles fonctionnent au ralenti et jusqu'à 1400 tr/min en position « neutre » et jusqu'à 20km/h maximum en position « drive ».

La commande des biellettes anticouple pilotées est pneumatique via deux électrovannes montées directement sur les biellettes, qui sont commandées par le calculateur moteur multifonctions (CMM), à partir de cartographies charge/régime.

L'effet des biellettes est obtenu en assistant les mouvements du moteur de manière phasée avec les combustions. Sans biellettes anticouple pilotées, l'écrasement de l'élastomère qui a lieu sous l'effet du moteur qui lui « appuie » dessus, devrait induire un effort vers la caisse à cause de la raideur de l'élastomère. Ceci est compensé par le pilotage des biellettes qui prennent l'élastomère en « sandwich » en tirant la caisse vers le haut au même moment. Ainsi, l'élastomère absorbe la totalité de l'effort, sans transmission à la caisse, donc sans vibration.

Pour obtenir une commande précise, on associe les propriétés vibratoires d'un circuit hydraulique interne à chaque biellette (sur lequel aucune intervention n'est autorisée ou possible), à une commande pneumatique via une électrovanne pilotée par le CMM.

La capsule interne de la biellette est soit soumise à une dépression accumulée dans une réserve de vide, soit en communication avec l'atmosphère. Cette alternance s'effectue au rythme des combustions (entre 30 et 70 combustions/secondes, pour correspondre au régime souhaité). Cette commande ultra rapide est obtenue en utilisant des électrovannes très rapides et des tuyaux les plus courts possibles.

Exemple de silent bloc soumis aux efforts du moteur



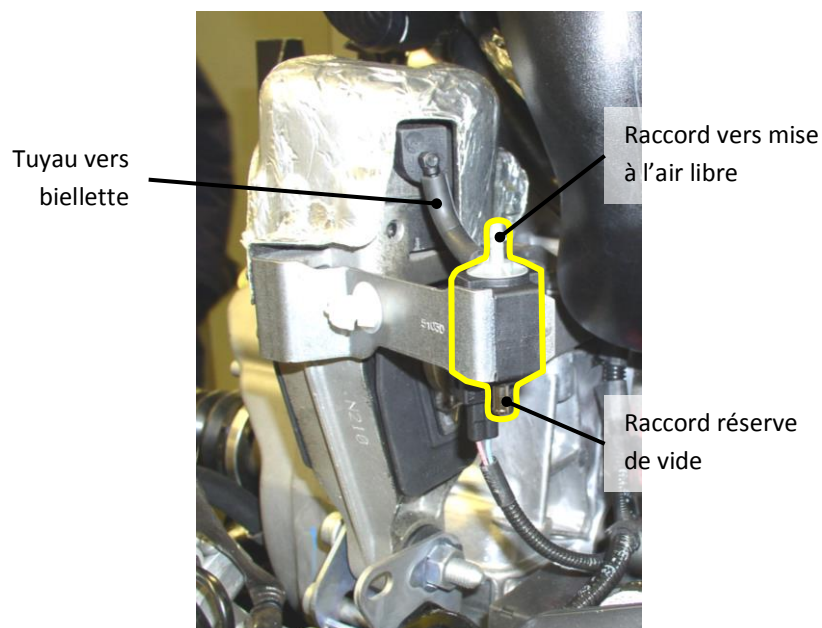
A droite, silent bloc neuf

A gauche, silent bloc usé.

B. Détail des éléments

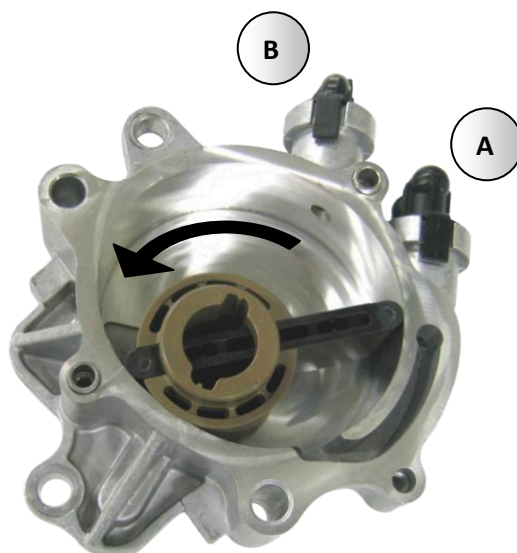
1) Les électrovannes

- Vue du composant



2) La pompe à vide

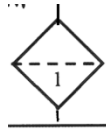

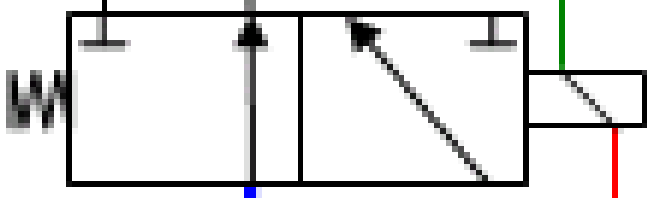
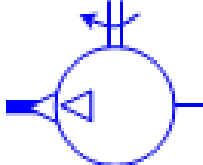
La pompe à vide est entraînée par l'arbre à cames d'échappement du banc de cylindres arrière. Elle comporte deux sorties. La première (repère A / grande section de passage) alimente en dépression le circuit d'assistance de freinage, alors que la deuxième (repère B / faible section de passage) alimente le circuit de vide des biellettes anticouple pilotées. Les deux sorties distinctes sont justifiées pour assurer la sécurité en cas de fuite sur le circuit des biellettes, l'assistance de freinage ne doit pas en être impactée. C'est le jeu des différences de section et du décalage des orifices dans la pompe qui permet d'assurer l'assistance de freinage même en cas de défaut sur le circuit des biellettes anticouple pilotée.



Question 1.2. Qu'est-ce qu'une pompe à vide et pourquoi est-elle montée sur les moteurs Diesel ?

L'assistance au freinage a pour but de réduire considérablement l'effort exercé par le conducteur sur la pédale de frein. Elle utilise pour cela une source d'énergie extérieure qui s'ajoute à celle qui est fournie par le conducteur lorsqu'il agit sur la pédale de frein. Dans un moteur essence, on utilise la dépression existant dans la tubulure d'admission tandis que sur un moteur Diesel on est obligé d'utiliser une pompe à vide.

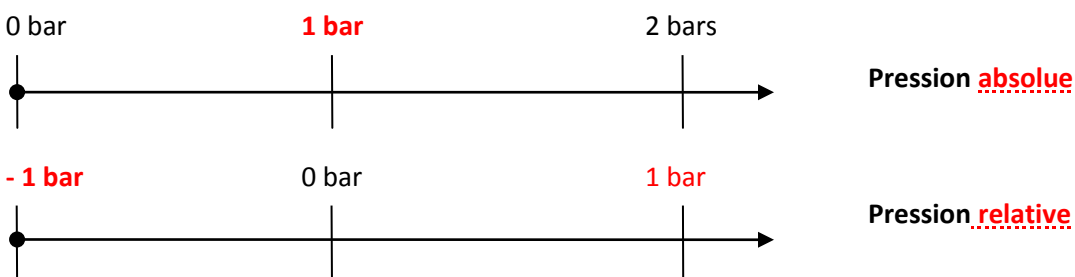
Question 1.3. Compléter le tableau ci-dessous

Nom du composant	Symbole pneumatique
Filtre à air	
Réservoir d'air	
Electrovanne 3/2 pilotée électriquement et tarée par un ressort	
Pompe à vide	

Question 1.4. Quel est la pression (en bars) régnant dans :

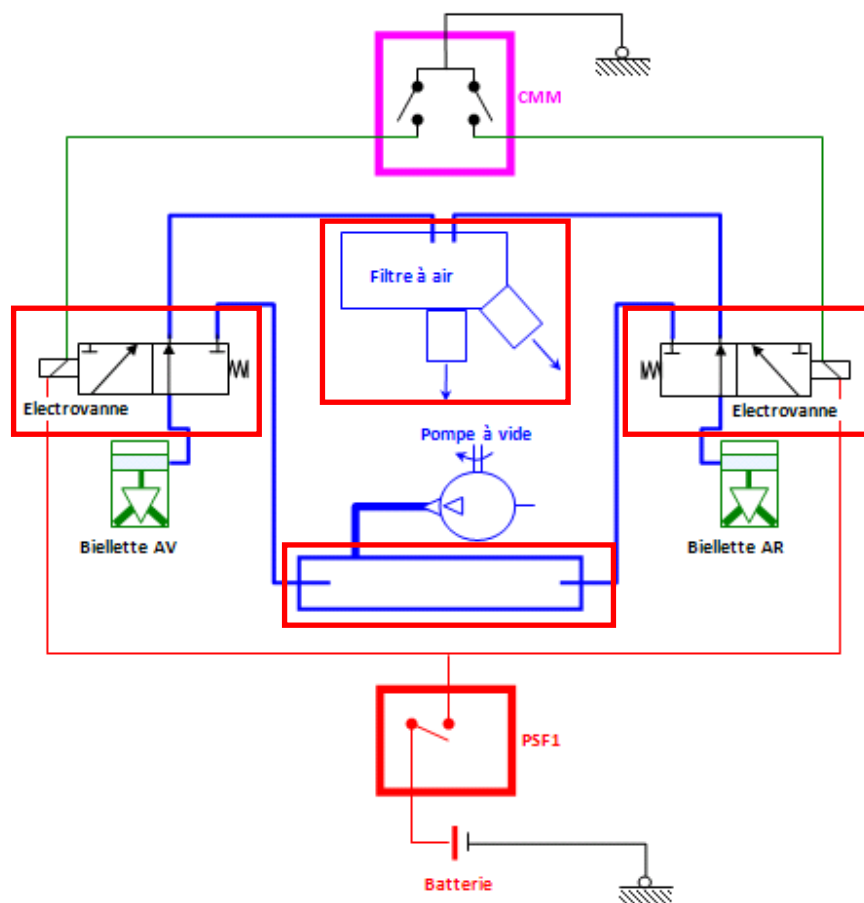
Le vide : 0 bar L'atmosphère : 1 bar Un manomètre de pression de roue (pneu dégonflée) : 0 bar

Question 1.5. Compléter le tableau ci-dessous

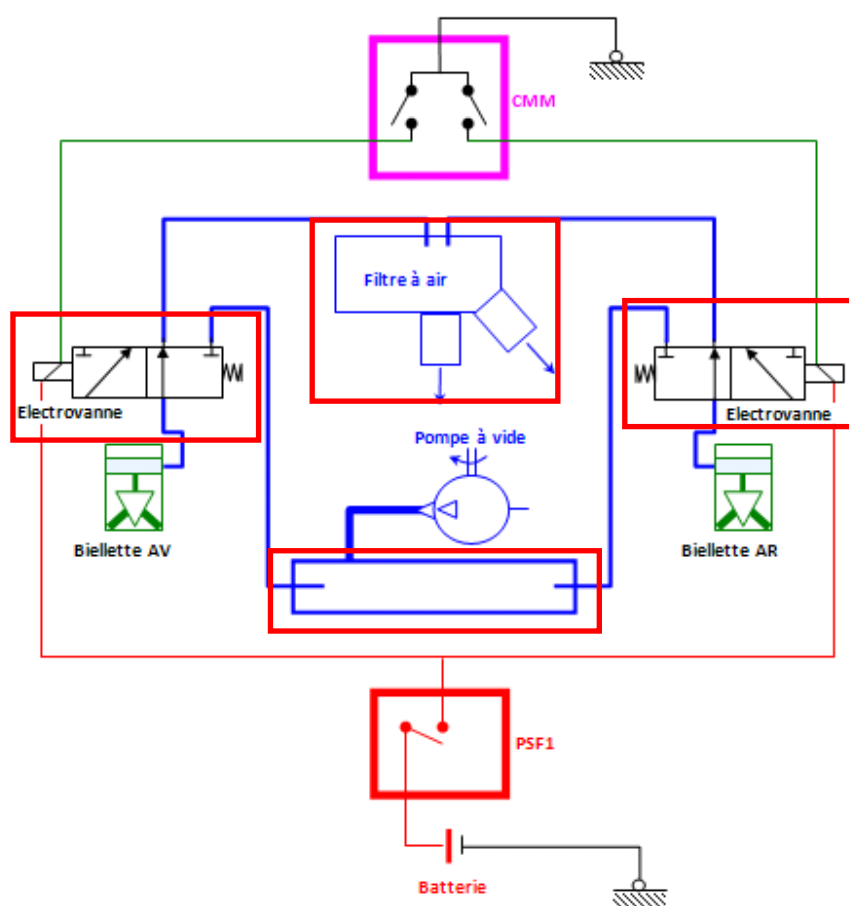


Question 1.5. Compléter les schémas Page 5, suivant les positions demandées

Position repos



Les 2 électrovannes alimentées



2. Étude du VVT aussi appelé Déphaseur d'arbre à cames.

Question 2.1. A l'aide du cours sur les schématiques P.S.A. et du V.I.N. suivant VF7JMKFUC97230357 renseigner les critères suivants :

Marque : **Citroën**

Famille de véhicule : **C2**

Silhouette véhicule : **Berline 3P 4 places**

Type de moteur : **ET3**.....

Cylindrée : **1360 cm³**

Puissance maxi en chevaux vapeurs : **88ch**

Le véhicule présenté dispose d'un système d'injection possédant :

Un ensemble puisage jaugeage comprenant :

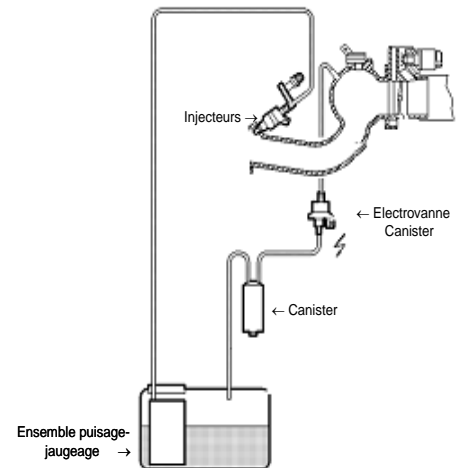
- Une pompe à carburant immergée débit ≥ 90 l/h.
 $U = 13,5$ V
 $I \leq 5,5$ A
 $T = 23 \pm 3^\circ\text{C}$
- Un régulateur de pression (3.5 bars).
- Une jauge de niveau.
- Un filtre à carburant (sans entretien).
- Un clapet anti-retour

Une rampe à carburant comprenant

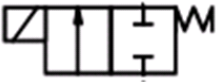
- Quatre injecteurs bi-jets indexés
- Une valve « SCHRADER » (valve permettant le contrôle de la pression d'essence)

Un circuit de recyclage des vapeurs de carburant comprenant :

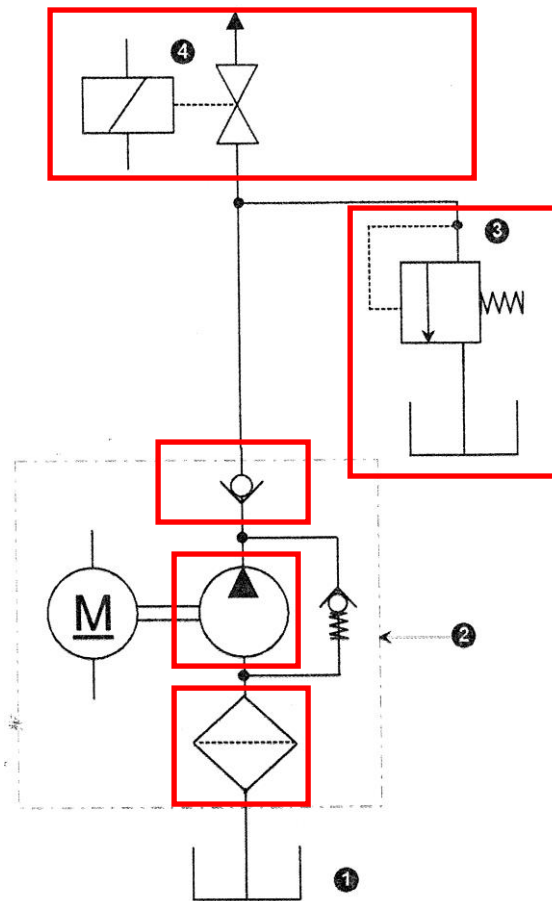
- Un canister
- Une électrovanne de commande pilotée par le CMM (Calculateur Moteur Multifonctions)



Question 2.2. Compléter le tableau ci-dessous

Nom du composant	Symbole hydraulique
Pompe à carburant	
Crépine d'aspiration	
Limiteur de pression	
Clapet anti-retour standard	
Rampe d'injecteurs (assimilé à un réservoir)	
Injecteur électromagnétique ou distributeur hydraulique 2/2	

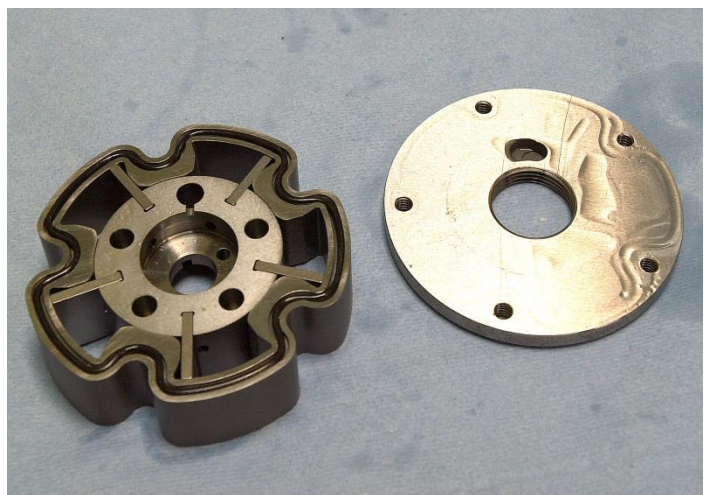
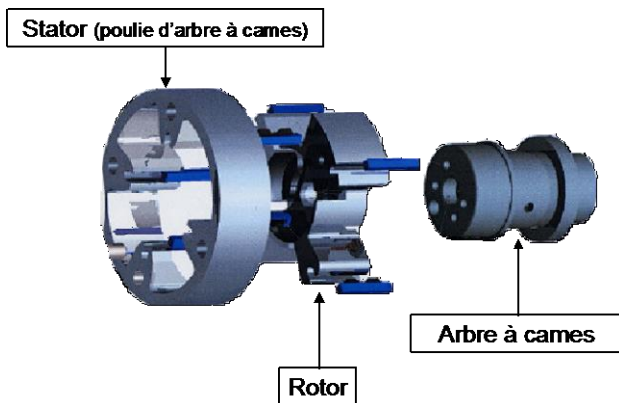
Question 2.3. A l'aide du tableau de la question 2.2, compléter le schéma hydraulique du système d'injection ci-dessous



Afin d'optimiser les performances, le constructeur a décidé d'équiper ce moteur d'un déphaseur d'arbre à cames d'admission VVT (Valve Variable Timing).

a. Description

Le VVT possède une pièce centrale qui est en liaison avec l'arbre à cames. La partie extérieure du VVT est en liaison avec la poulie d'arbre à cames.



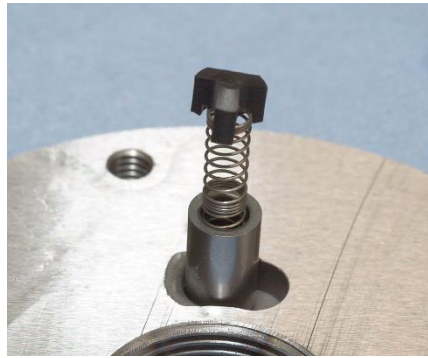
Le mouvement de la partie centrale par rapport à la partie extérieure est réalisé par l'introduction d'huile moteur sous pression dans les chambres amont ou aval du VVT.

L'introduction d'huile moteur sous pression dans les chambres est réalisé par une électrovanne

	<u>électrovanne au repos</u>	<u>électrovanne alimentée</u>
Ensemble Electrovanne et VVT		
Profil des cames	<p>Position A</p>	<p>Position B</p>
Epure de distribution à 1mm de levée		

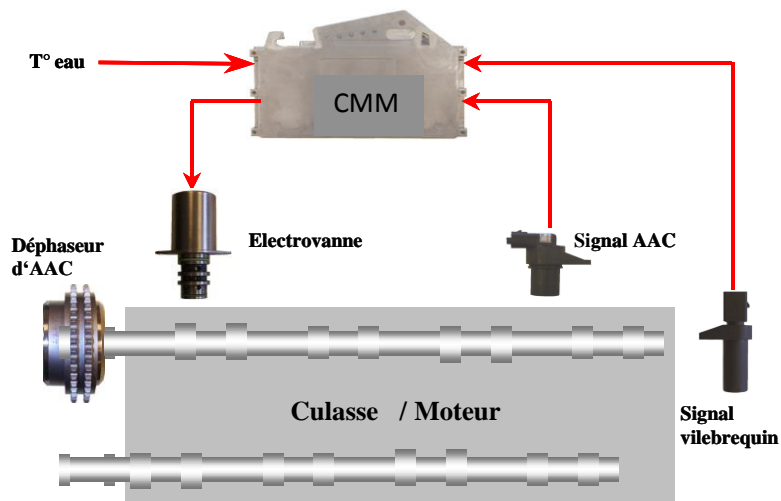
Pour éviter le battement du VVT lorsque la pression d'huile est faible (Exemple : au démarrage moteur), un pion de blocage vient brider le déphaseur en position A. Ce pion est délogé lorsque la pression d'huile atteint 0.5 bars.

Pion de blocage



b. Fonctionnement

Le déphaseur est piloté par l'intermédiaire d'une électrovanne qui est gérée par le calculateur d'injection en fonction du régime moteur, de la charge et de la température d'eau.



Pour faciliter le pilotage du VVT, le calculateur se constitue une température d'huile à partir de la température d'eau et de la charge moteur.

Pour obtenir un déphasage, l'électrovanne dirige de l'huile d'un côté ou de l'autre des palettes du VVT sur (le déphasage maximum est de 40° vilebrequin).

Electrovanne non alimentée		Electrovanne alimentée	
AOA : 32° Ap PMH	RFA : 43° Ap PMB	AOA : 8° Av PMH	RFA : 3° Ap PMB

Question 2.4. Coloriez sur la page 4, les temps d'admission en vert et les temps d'échappement en rouge.

Question 2.5. Compléter le tableau ci-dessous les temps d'ouverture en °, pour : (Détaillez les calculs)

Temps	Electrovanne au repos	Electrovanne alimentée
Admission	AOA+180°+RFA : -32°+180°+43°= 191°	AOA+180°+RFA : 8°+180°+3°= 191°
Echappement	AOE+180°+RFE : 0°5'+180°+0°= 180°05'	AOE+180°+RFE : 0°5'+180°+0°= 180°05'

Question 2.6. Que remarquez-vous au niveau des valeurs et sur quel arbre à cames, le système VVT est monté ?

On remarque que l'électrovanne alimentée ou pas, les valeurs angulaires ne changent pas. Les uniques valeurs changeant sont : AOA et RFA. En voyant les valeurs de l'admission, on peut dire que le système VVT est monté sur l'arbre à cames d'admission

Question 2.7 Compléter à l'aide du diaporama présenté et de la vidéo diffusée, le tableau ci-dessous par une croix et expliquer pourquoi ce choix.

	Moteur en phase d'accélération, bas régime	Régime moteur stabilisé
Électrovanne non alimentée		x
Électrovanne alimentée	x	

Raison : En phase d'accélération, la veine gazeuse provenant est refoulée par la remontée du piston, il en résulte une importante perte de couple pour éviter cela on alimente l'électrovanne et le point RFA est avancée (proche du PMB) ; ce qui évite le refoulement du mélange carburé vers le répartiteur d'admission. En régime stabilisé, l'avance donnée à l'arbre à cames est au fur et à mesure annulée, le point RFA est retardé.

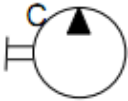
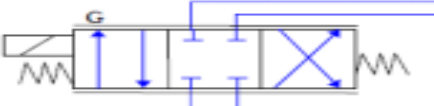
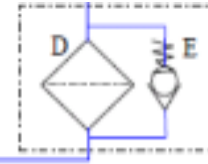
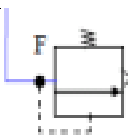
Le piston du moteur



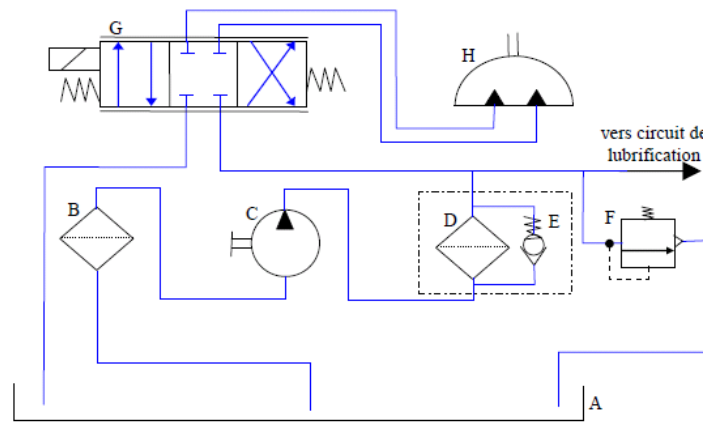
Le piston a été conçu autour d'un axe de piston court afin de réduire les masses alternatives du moteur.

Les pistons comportent des embrèvements de soupape afin de pouvoir fonctionner avec des fortes valeurs d'AOA (Avance à l'Ouverture Admission).

Question 2.8. Compléter le tableau ci-dessous

Nom du composant	Symbole hydraulique
Pompe à huile	
Distributeur hydraulique 4/3	
Filtre à huile avec clapet by pass	
Limiteur de pression d'huile	

Le schéma hydraulique ci-dessous représente le déphaseur d'arbres à cames, moteur arrêté.



Question 2.9. Indiquer à quoi correspondent les pièces

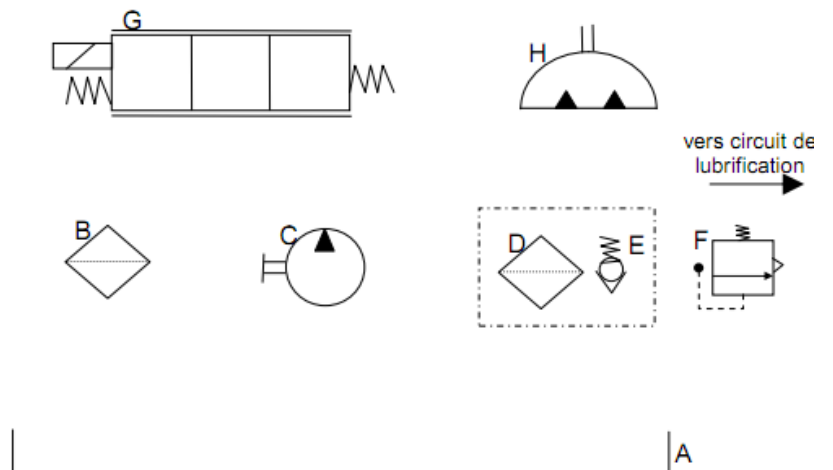
A : Réservoir de fluide (huile)

B : Crépine d'aspiration de la pompe à huile

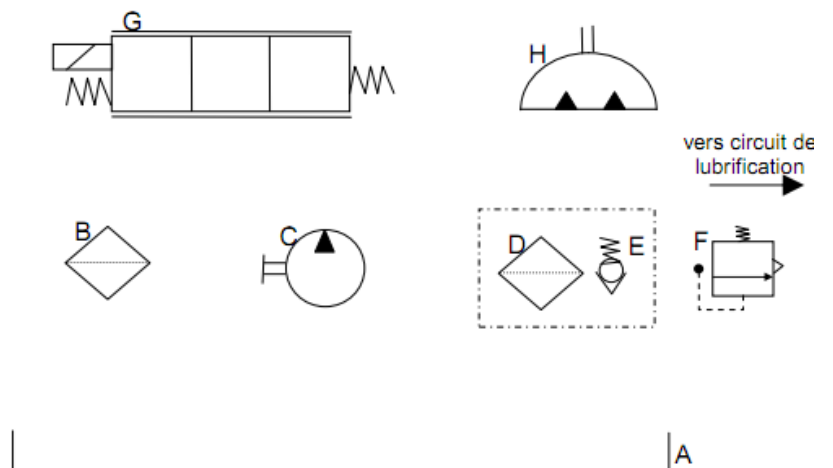
H : Le moteur oscillant hydraulique (déphaseur)

Question 2.10. Compléter les schémas hydraulique ci-dessous (on indiquera par des flèches le sens de circulation du fluide).

Électrovanne alimentée



Électrovanne non alimentée



3. Étude du Système HDi.

Question 3.1. A l'aide du cours sur les schémas P.S.A. et du V.I.N. suivant VF7N1RHYF41404009 renseigner les critères suivants :

Marque : **Citroën**

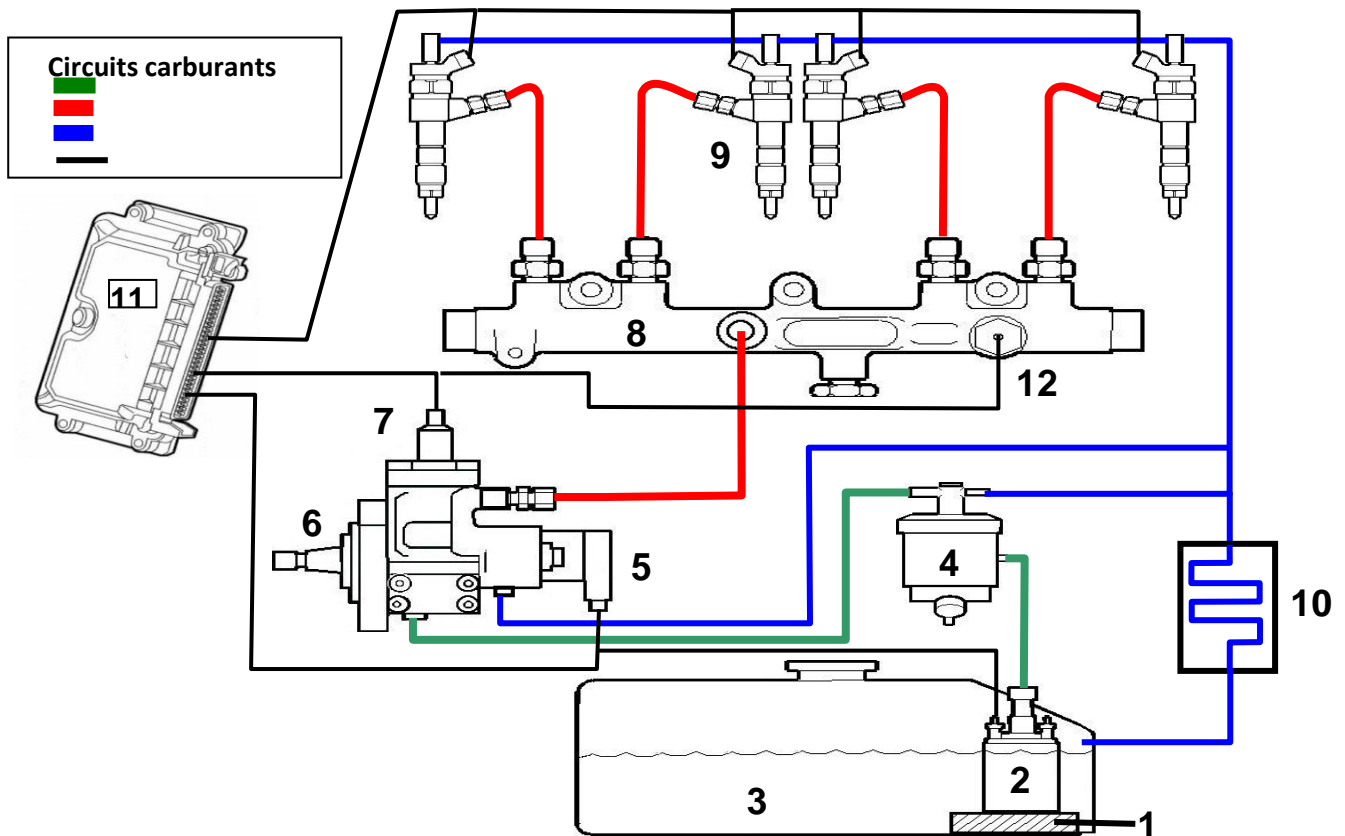
Famille de véhicule : **Xsara II.....**

Silhouette véhicule : **Berline 5P 4 places**

Type de moteur : **DW10TD**

Cylindrée : **1997 cm³**

Puissance maxi en chevaux vapeurs : **90ch**



Question 3.2. A l'aide de la vidéo présentée et des éléments nommés ci-dessous, compléter le tableau ci-dessous

Repère	Désignation	Repère	Désignation
1	Pré- filtre	7	Désactivateur du 3ème piston de pompe haute-pression
2	Pompe de gavage	8	Rampe d'injection haute-pression carburant
3	Réservoir de carburant	9	Injecteurs (commande électrique)
4	Filtre à carburant + décanteur d'eau + régulateur de pression du circuit basse-pression	10	Refroidisseur de carburant
5	Régulateur haute-pression carburant	11	Calculateur
6	Pompe haute-pression carburant	12	Capteur pression carburant

Question 3.3. A l'aide du schéma Page 12, coloriez en (voir ci-dessous) et indiquez par des flèches le sens de circulation du gazole :

- Rouge le circuit haute pression
- Vert le circuit basse pression
- Bleu le circuit de retour vers le réservoir

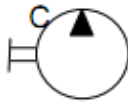

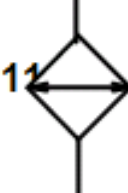

Question 3.4. Indiquer le rôle de la pièce 10 et les conséquences si cette pièce était absente.

La pièce est un refroidisseur de carburant qui permet de ramener la température du carburant à une température ambiante vers le réservoir du véhicule. Si cette pièce était absente cela occasionnerait une condensation (eau) dans le réservoir qui pourrait détruire les éléments comme la pompe d'aspiration, la pompe haute pression, les injecteurs,...

.....

.....

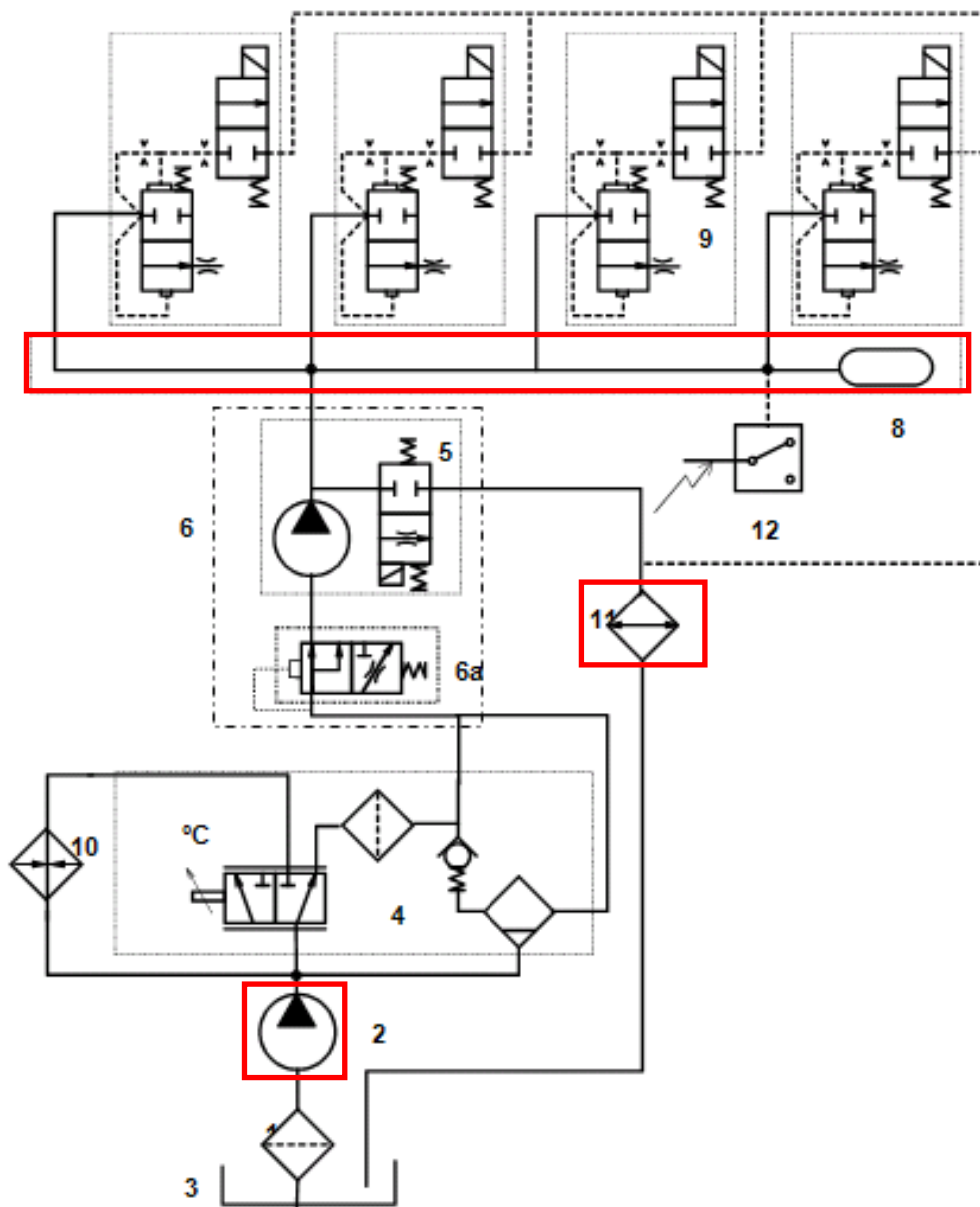
Question 3.5. Compléter le tableau ci-dessous

Nom du composant	Symbole hydraulique
Pompe à carburant	
Injecteur électromagnétique ou distributeur hydraulique 2/2	
Refroidisseur de carburant	
Rampe d'injection (assimilée à un réservoir)	

Question 3.6. Compléter la symbolique hydraulique page 14 à partir de la nomenclature donnée

Question 3.6.A l'aide du schéma Page 14, coloriez en :

- Rouge le circuit haute pression
- Vert le circuit basse pression
- Bleu le circuit de retour vers le réservoir



Repère	Désignation
1	Pré- filtre
2	Pompe de gavage
3	Réservoir de carburant
4	Filtre à carburant + décanteur d'eau + régulateur de pression du circuit basse pression
5	Régulateur haute -pression carburant
6	Pompe haute pression carburant
6a	Clapet de lubrification
8	Rampe d'injection haute pression carburant
9	Injecteurs (commande électrique)
10	Réchauffeur de carburant
11	Refroidisseur de carburant
12	Capteur de pression carburant