

Appareillage de commande

La fonction de commande permet à l'utilisateur d'intervenir de façon manuelle ou automatique pour la mise en ou hors tension d'un circuit ou d'un appareil.



1. CARACTERISATION DE LA COMMANDE.

1-1 Définition.

Un appareil de commande est un appareil mécanique de connexion, capable d'établir, de supporter et d'interrompre des courants dans des conditions normales du circuit, y compris les conditions de surcharges en service.

1-2 Différentes commandes.

Il existe deux types de commandes:

- la commande **manuelle** (exemple : l'interrupteur, le relais heures creuses/heures pleines);
- la commande **automatique** (exemple : le contacteur, le relais heures creuses/heures pleines, disjoncteur télécommandé XC40).

Remarque: La commande d'un circuit peut se faire en tout ou rien (TOR), c'est le cas des interrupteurs et des contacteurs, ou de façon progressive, c'est le cas des variateurs qui agissent en modulant l'énergie.

Appareillage de commande**1-3 Relations avec le réseau et la charge.**

L'appareil de commande est relié en amont au réseau et contrôle en aval un récepteur; il doit donc tenir compte de ces paramètres.

Types de réseau: On distingue les réseaux à courant continu, et les réseaux à courant alternatif (problèmes de coupure).

Le nombre de conducteurs actifs, deux en monophasé, trois ou quatre en triphasé détermine le nombre de pôles de l'appareil.

Types de récepteurs: Selon que le récepteur est une résistance, une inductance, ou un moteur, une codification des catégories d'emploi permet de choisir l'appareil de commande.

Catégories d'emploi :

Les catégories d'emploi dépendent de la nature du récepteur (Eclairage incandescent, éclairage fluorescent compensé ou non compensé) et des conditions dans lesquelles s'effectuent les fermetures et les ouvertures.

En courant alternatif, il existe quatre catégories d'emploi :

Catégorie	Définition	Exemples d'utilisation
AC-1	Elle s'applique à tous les récepteurs dont le facteur de puissance est au moins égal à 0,95.	Chauffage distribution
AC-2	Elle concerne les applications avec freinage à contre-courant et marche par « à coups » avec les moteurs à bagues. A la fermeture le courant peut atteindre 7 In. A l'ouverture, il peut couper cette même intensité.	Compresseur en démarrage rotorique Pompe en démarrage rotorique
AC3	Elle concerne les moteurs à cage, la coupure du courant se faisant moteur lancé. A la fermeture le courant établi est de 5 à 7 In moteur. A la coupure, le courant est voisin de In.	Ascenseurs, escaliers roulants, Climatisation
AC4	Elle concerne les applications avec freinage à contre-courant et marche par « à-coups » avec des moteurs à cage. A la fermeture le courant peut atteindre 7 In. A l'ouverture, il peut couper cette même intensité.	Machine-outils Levage

Appareillage de commande

En courant continu, il existe cinq catégories d'emploi :

Catégorie	Définition	Exemples d'utilisation
DC-1	Constantes de temps $L/R \leq 1\text{ms}$ Puissance coupée = $U_e I_e$ U_e : tension d'emploi I_e : courant d'emploi	Charges faiblement inductives
DC-2	Constantes de temps $L/R \leq 15\text{ms}$ Puissance coupée = $0,1 U_e I_e$	Moteur à excitation dérivation coupure du moteur lancé
DC-3	Constantes de temps $L/R \leq 15\text{ms}$ Puissance coupée = $2,5 U_e I_e$	Moteur à excitation dérivation marche « à-coups », inversion du sens de marche
DC-4	Constantes de temps $L/R \leq 15\text{ms}$	Moteur à excitation série coupure du moteur lancé
DC-5	Constantes de temps $L/R \leq 15\text{ms}$	

2. GRANDEURS PHYSIQUES.

2-1 Tension et courant d'emploi assignés

La valeur de la tension, combinée avec le courant d'emploi, détermine l'emploi de l'appareil de commande

2-2 Pouvoir de coupure et de fermeture.

Le pouvoir de coupure est **la valeur du courant efficace que peut couper un appareil de commande sans subir de détérioration sous une certaine tension.**

Le pouvoir de coupure des interrupteurs et des contacteurs est en général de 7 à 10 fois l'intensité assignée, ce qui est beaucoup plus faible que pour les fusibles ou les disjoncteurs.

Le pouvoir de fermeture est la valeur du courant efficace que peut établir un appareil de commande sans subir de détérioration.

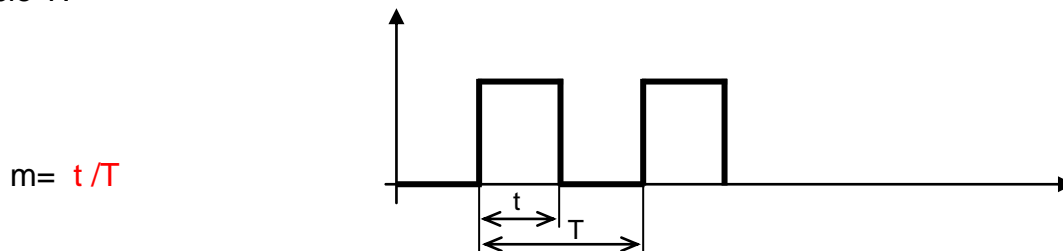
2-3 Durée de vie électrique.

La durée de vie électrique est le nombre de cycles d'ouverture-fermeture que l'appareil peut effectuer sans remplacement de ses contacts. Elle s'exprime en millions de manœuvres.

Appareillage de commande

2-4 Autres grandeurs caractéristiques.

- Le facteur de marche: c'est le rapport entre la durée de passage du courant t , et la durée du cycle T .



avec $T =$ **somme de la durée de passage
du courant et période de repos**

- La température: lorsque la température est différente de la température normale (Exemple : -5°C à $+55^{\circ}\text{C}$), on procède à des déclassements, il en est de même pour l'altitude (Exemple: aucun déclassement jusqu'à 3000m)

- Le courant thermique conventionnel (I_{th}) : C'est le courant que peut supporter l'appareil en position fermée, pendant 8 heures sans que son échauffement soit anormal.

2-2-3-5 Fonction commander la puissance

Appareillage de commande

3. L'INTERRUPTEUR

3-1 Fonction:

Selon le vocabulaire normalisé, l'interrupteur est un **appareil mécanique de connexion, capable d'établir, de supporter et d'interrompre des courants.**

3-2 Caractéristiques des interrupteurs domestiques.

La tension et l'intensité nominale: 250 - 400 - 500- 660 V, 6 - 10 - 16 A.

Le nombre de pôles: unipolaire, bipolaire.

La présentation: apparent ou en saillie (fig 1 et 2), encastré (fig 3 et 4).



Fig 1
Interrupteur
étanche (Plexo)



Fig 2
Interrupteur
Galion

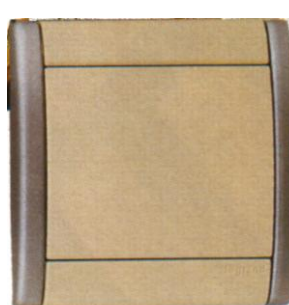


Fig 3
Interrupteur
SAGANE

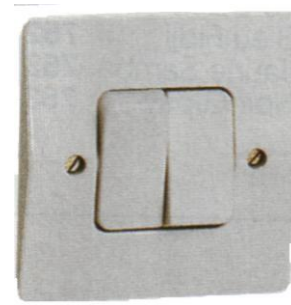
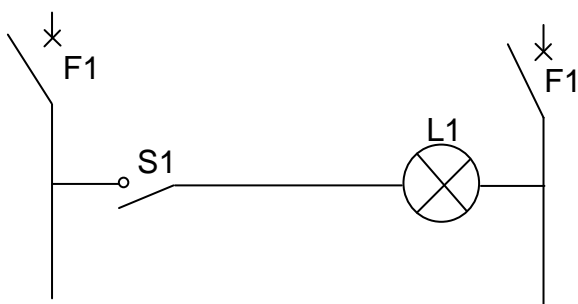
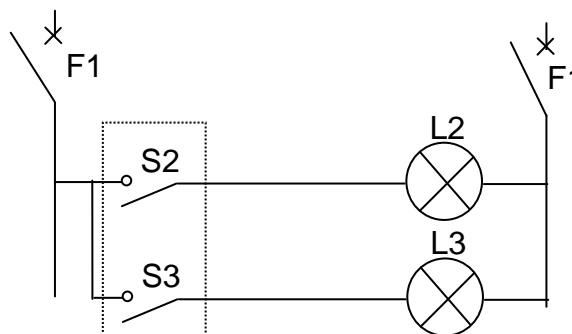


Fig 4
Interrupteur
Double Neptune

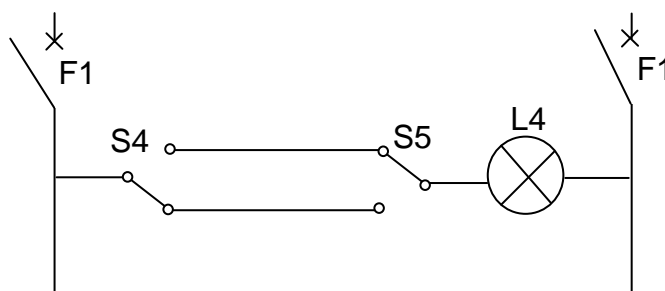
Montage simple allumage



Montage double allumage



Montage va-et-vient



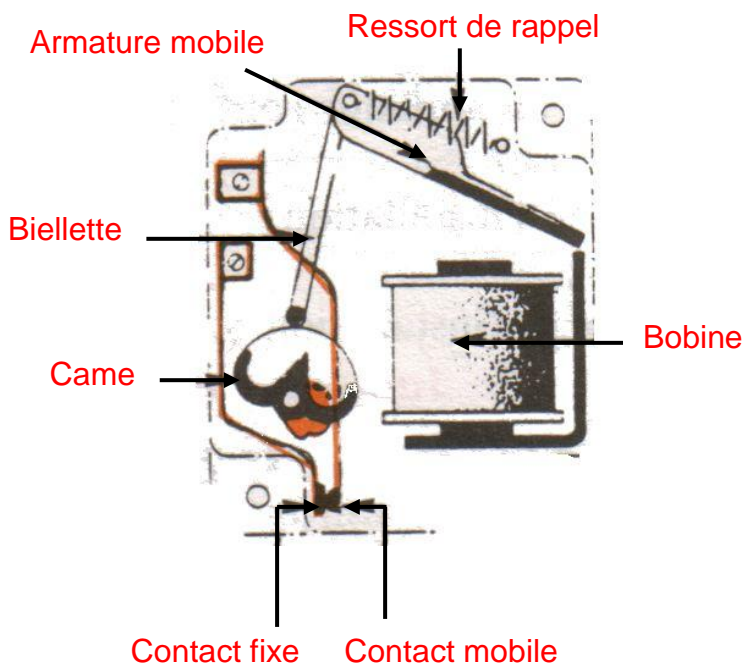
2-2-3-5 Fonction commander la puissance

Appareillage de commande

LE TELERUPTEUR

4-1 Fonction

C'est un interrupteur commandé à distance par des impulsions électriques, l'une provoque la fermeture, la suivante l'ouverture du contact et éventuellement directement par action manuelle. C'est un système mécanique à bascule qui assure la mémorisation; il est bistable.



Installation :

Il permet de multiplier les points de commande pour un même éclairage. Il s'utilise en incandescence, halogène 230 V, fluorescence.

4-2 Schéma

Schéma développé : cf TP3

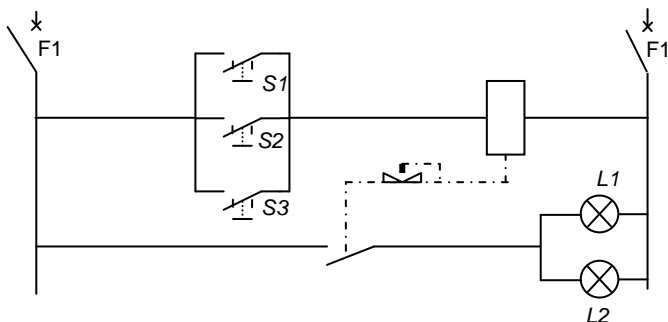
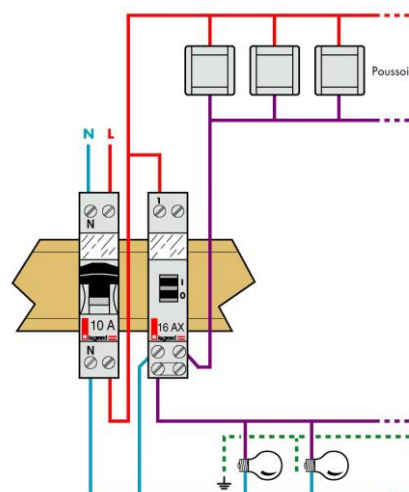


Schéma multifilaire :



Appareillage de commande

4. LA MINUTERIE

5-1 Fonction

C'est un interrupteur commandé à distance qui se ferme à partir d'une impulsion sur son circuit de commande et qui s'ouvre au bout d'un temps réglable appelé temporisation et éventuellement directement par action manuelle.

Le fonctionnement de la minuterie peut être sans ou avec effet.

La minuterie sans effet: Le fait de redonner une impulsion au cours de la temporisation ne relance pas le temps.

La minuterie avec effet permet de relancer le temps à chaque impulsion.



Economie :

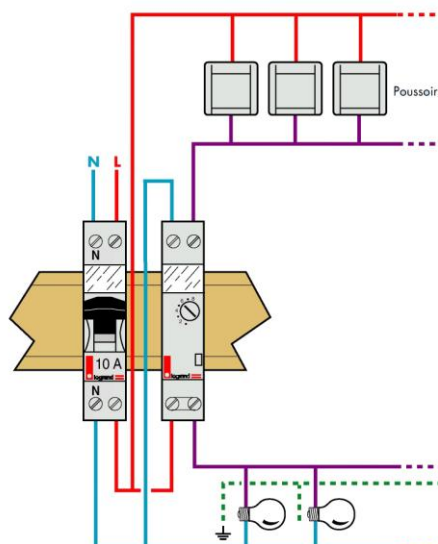
Elle coupe automatiquement un éclairage après une durée prédéterminée, réglable de 30 s à 10 mn.

Installation :

Elle est idéale pour les couloirs, cages d'escalier, caves... 2000 W en incandescence et halogène 230 V, 1000 VA en fluorescence.

5-2 Schéma

Schéma multifilaire Minuterie sans effet :



2-2-3-5 Fonction commander la puissance

Appareillage de commande

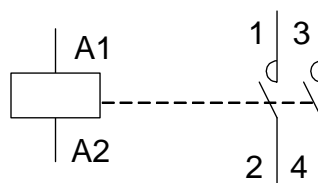
5. LE CONTACTEUR :

6-1 Fonction

Le contacteur est un appareil de connexion à commande électrique, actionné à distance et automatiquement ou éventuellement directement par action manuelle sur le contacteur. Il permet de véhiculer des courants importants (20A à 63A).



6-2 Schéma



Contacteur domestique bipolaire

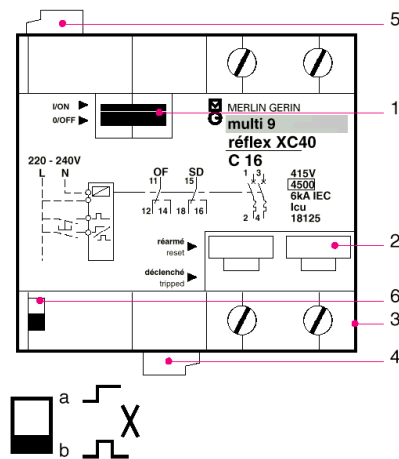
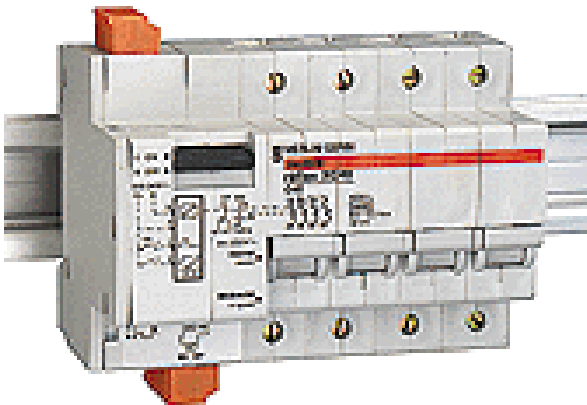
Appareillage de commande

7. LES DISJONCTEURS TELECOMMANDE

Les disjoncteurs télécommandés (exemple Reflex XC40) associent dans un même appareil les fonctions de :

- télécommande par impulsion et par ordre maintenu
- protection contre les surcharges et les courts-circuits
- signalisation de sa position 'ouvert', 'fermé' et 'ouvert sur défaut'
- sectionnement.

Il simplifie les schémas et raccordements.



1. Manette de commande locale : elle permet d'ouvrir et de fermer le disjoncteur manuellement, quels que soient les ordres télécommandés reçus par l'appareil. Elle indique la position des contacts du circuit de puissance, et est bloquée en position "ouvert" (ON/OFF) lorsque le disjoncteur a déclenché.

2. Manette de réarmement : elle est en position basse "déclenché" lorsqu'il y a eu ouverture par surintensité ou défaut d'isolement ou après une ouverture commandée par le déclencheur.

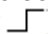

Elle permet de visualiser la position déclenchée du disjoncteur qui entraîne le verrouillage de la télécommande.

Nota : un dispositif de verrouillage placé sur la manette de réarmement permet de condamner le disjoncteur en position "déclenché".

4. Connecteurs débrochables : au nombre de deux, ils permettent le raccordement des contacts auxiliaires intégrés de signalisation d'ouverture et de fermeture du disjoncteur O-F (bornes 11-12-14) et de déclenchement sur défaut S-D (bornes 15-16-18).

5. Connecteur débrochable : destiné au raccordement de la partie commande (bornes : X, T, P, N).

6. Sélecteur du mode de commande : il permet de modifier le type d'ordre reçu sur l'entrée X :

- la position "a" () du sélecteur pour les ordres maintenus
- la position "b" () pour la commande par impulsion.

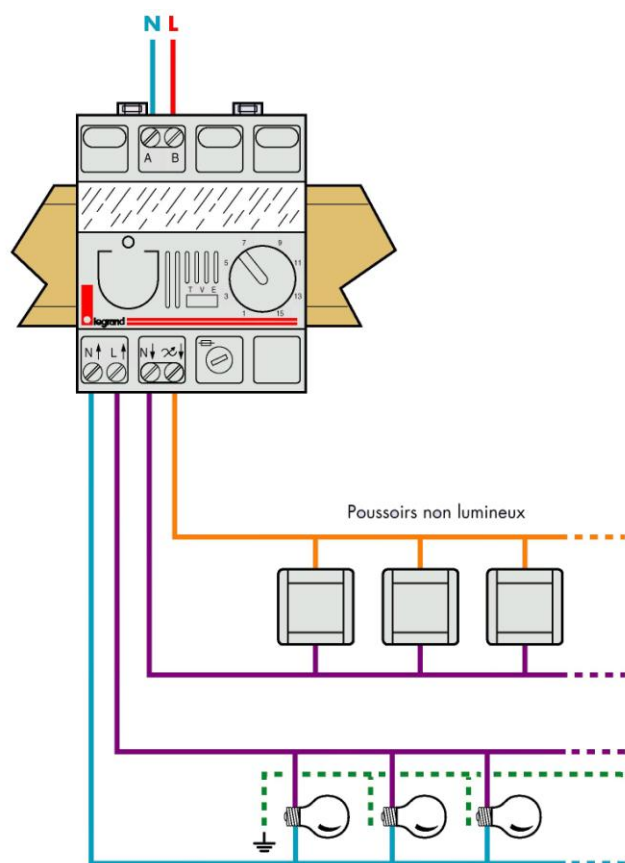
Appareillage de commande

8. LE VARIATEUR DE LUMIERE

Il permet de faire varier le niveau lumineux d'une installation.

Il s'utilise en incandescence, halogène 12 V à transfo ferromagnétique ou halogène 230 V, fluorescence. Puissance de 100 à 1000 W.

Il se commande localement en face avant, ou décentralisée.



2-2-3-5 Fonction commander la puissance

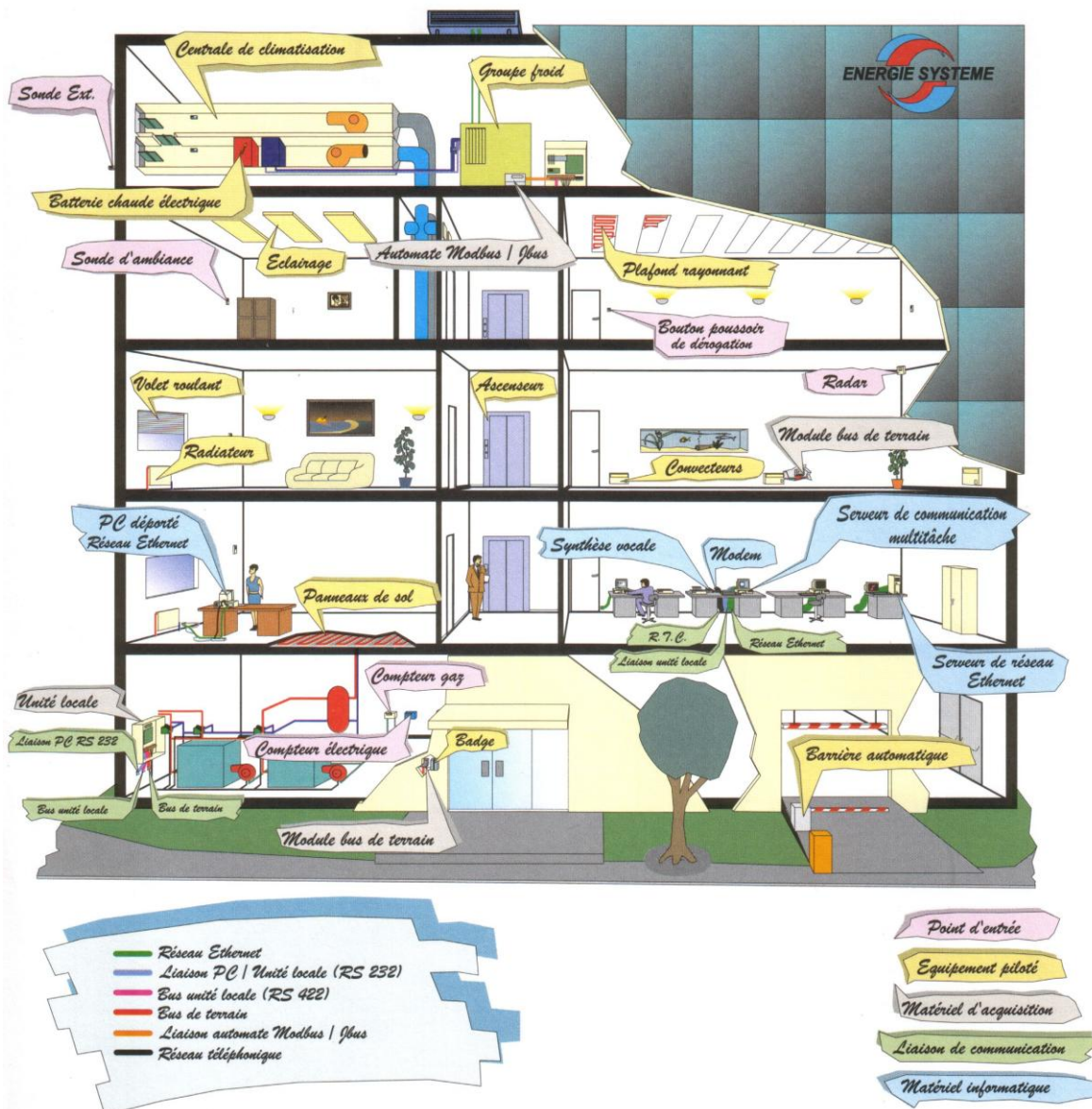
Gestion d'énergie

1. L'INTELLIGENCE DANS LE BATIMENT

Introduction:

La construction d'un bâtiment nécessite de bien organiser la distribution des réseaux d'énergie (courants forts, courants faibles, ...) La distribution des réseaux est très importante et sa réalisation aura une influence importante sur la gestion des équipements du bâtiment.

(Remarque : une bonne prise en compte des besoins du client et une bonne conception du bâtiment sont au préalable indispensables à la construction.)



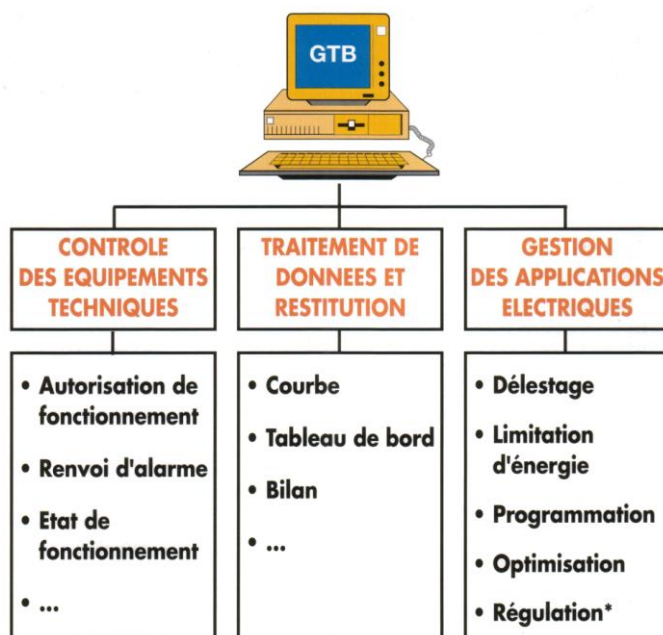
Gestion d'énergie

2. LA GESTION TECHNIQUE DU BATIMENT

La GTB (Gestion Technique du Bâtiment) est un système assurant le contrôle des équipements techniques du bâtiment et la gestion des applications électriques

L'objectif d'une GTB est de gérer l'ensemble des fonctions du bâtiment (chauffage, éclairage, sécurité...). Les informations reçues par des capteurs sont transmises à la centrale de traitement. Celle-ci réagit alors et renvoie des ordres en fonction des consignes. C'est un ensemble cohérent qui rend le bâtiment 'intelligent'.

L'ensemble des équipements communique avec la centrale de traitement grâce à un bus (composé d'un câble à deux ou plusieurs conducteurs). La solution bus est une solution globale utilisée dans le tertiaire (type BatiBUS) ou l'habitat collectif.



La centrale **ISIS 60** gère et concentre les informations suivantes :

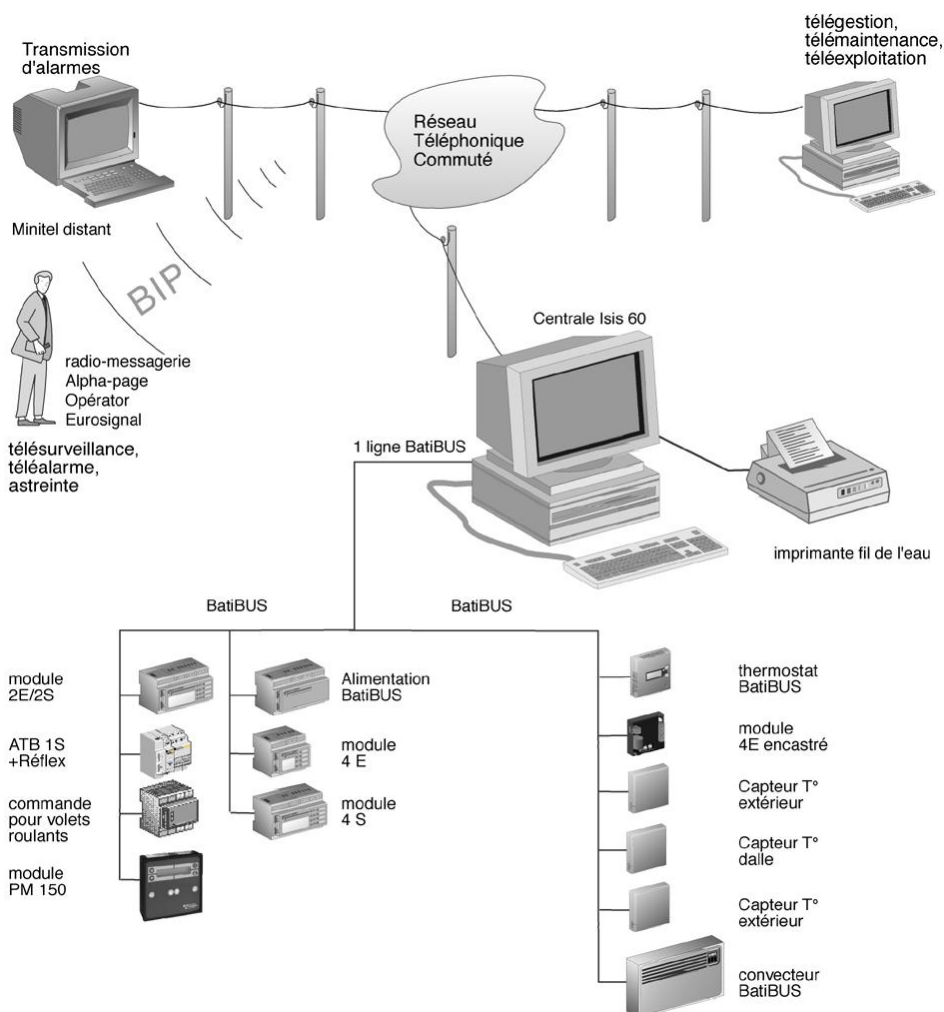
- ☒ **Energie électrique :**
 - ☐ Respect des puissances souscrites par délestages contrôlés
 - ☐ Programmation des charges
- ☒ **Chauffage électrique :**
 - ☐ Chauffage par convecteur non BatiBus
 - ☐ Chauffage par convecteur BatiBus
- ☒ **Eclairage et les utilités :**
 - ☐ Eclairage
 - ☐ Eau chaude sanitaire
 - ☐ Stores et volets roulants BatiBus
 - ☐ Equipements divers (ventilation, pompe, extraction ...)
- ☒ **Conduite et exploitation des installations :**
 - ☐ Alarmes techniques et sécurités
 - ☐ Surveillance centralisée

Gestion d'énergie

- ☒ **Comptage :**
 - ☐ Comptage de l'énergie électrique
 - ☐ Comptage des fluides et autres énergies

- ☒ **Communication (dialogue par minitel) :**
 - ☐ Télégestion
 - ☐ Télémaintenance
 - ☐ Téléalarme, gestion des astreintes
 - ☐ Téléformation

- ☒ **Aide au gestionnaire (consultation des courbes des bilans, des graphiques de maintenance) :**
 - ☐ Archivage (température, énergie)
 - ☐ Fichiers informatiques pour traitements différés
 - ☐ Diagnostic du système



Gestion d'énergie

1. LES FONCTIONS DE LA GESTION D'ENERGIE

La gestion d'énergie électrique commence par la gestion des charges électriques. Celle-ci fait appel à trois fonctions principales:

- Le contrôle de la puissance appelée
- La programmation temporelle
- La conduite du chauffage.

1-1 Le contrôle de la puissance appelée.

Cette fonction permet de décharger temporairement une installation électrique afin de limiter l'appel de puissance pour lui permettre de rester inférieure à la puissance souscrite.

Un dépassement de la puissance souscrite se traduit par un déclenchement général en tarif bleu. Deux solutions se présentent pour éviter les déclenchements:

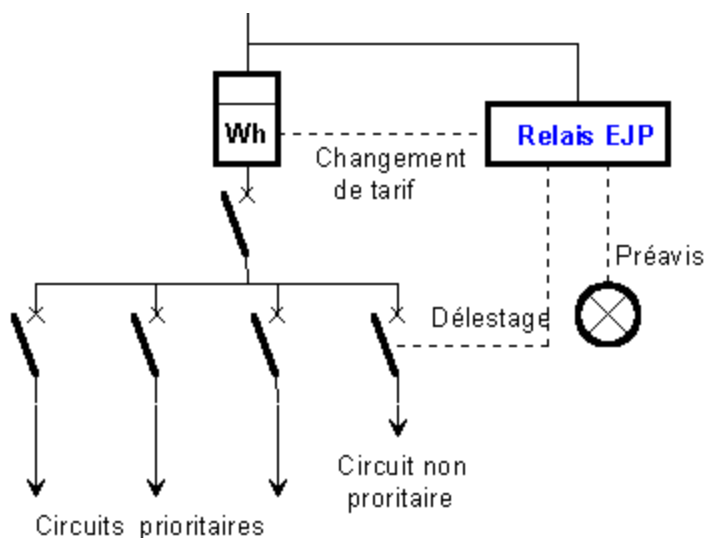
- soit on augmente la puissance souscrite donc la prime fixe,
- ou bien on installe un délesteur qui interviendra pendant les périodes critiques. Cette dernière solution est préférée car elle permet de supprimer les surcoûts.

Gestion d'énergie

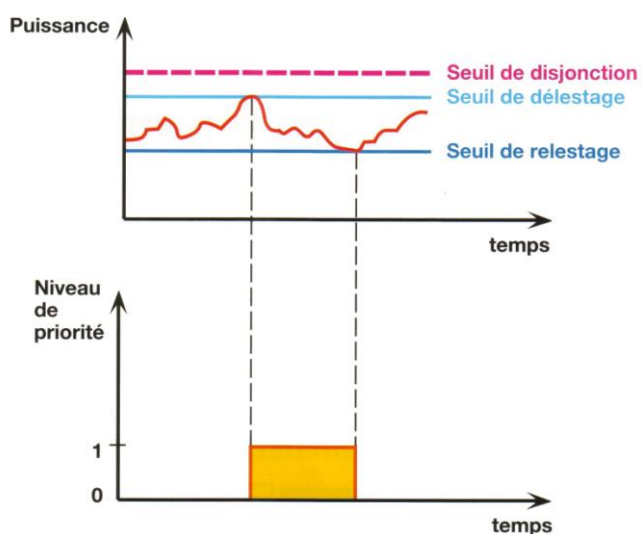
Le délesteur.

Il existe plusieurs solutions pour ordonner le délestage:

- **soit sur ordre**: Un ordre extérieur provoque le délestage automatique des départs choisis comme non prioritaires. Ils sont délestés pendant toute la durée de l'ordre et relestés dès sa disparition. Les ordres les plus fréquemment utilisés sont ceux transmis par le distributeur d'énergie tels que : Tempo (jours rouges), EJP, Heure de pointe.

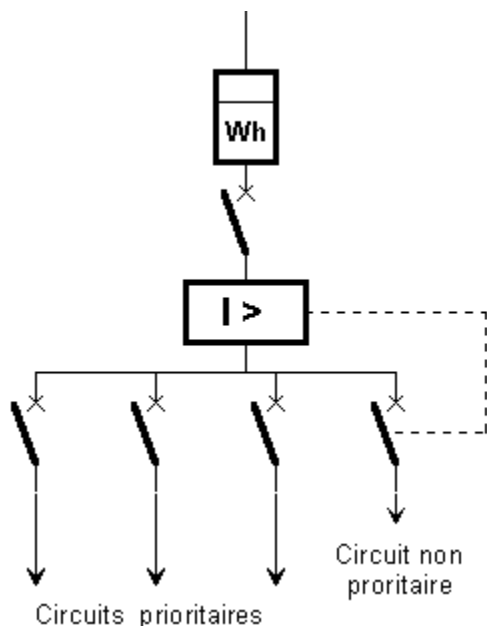


- **soit sur seuil de puissance ou d'intensité: (tarif bleu et jaune)**



Il s'agit d'interrompre l'alimentation électrique de certains circuits électriques dès que l'intensité appelée de l'installation (courbe rouge) dépasse un seuil prédéterminé (seuil de délestage/droite bleue), légèrement inférieur à la valeur du disjoncteur ou de la valeur souscrite (seuil de disjonction/droite rose).

Gestion d'énergie



Dans ce cas, un relais extérieur ferme un contact lors du franchissement du seuil, entraînant le délestage des départs non prioritaires.

Si malgré cette opération le seuil est toujours dépassé, une seconde série de départs peut être délestée.

A disparition du signal de dépassement, l'installation est progressivement relestée.

Les départs classés niveau 1 seront délestés les premiers, ceux du niveau 2 en second,... le relestage s'effectuant en sens inverse.

Délestage sur seuil d'intensité :

Le délesteur, placé juste après le disjoncteur de branchement de l'installation, est traversé par le courant total absorbé. Lorsque celui-ci dépasse le seuil sélectionné (= calibre du disjoncteur de branchement) les circuits choisis comme non prioritaires sont éliminés temporairement (5 à 10 min). Les circuits prioritaires restent alimentés.



Délesteur 1 voie

2-2-3-5 Fonction commander la puissance

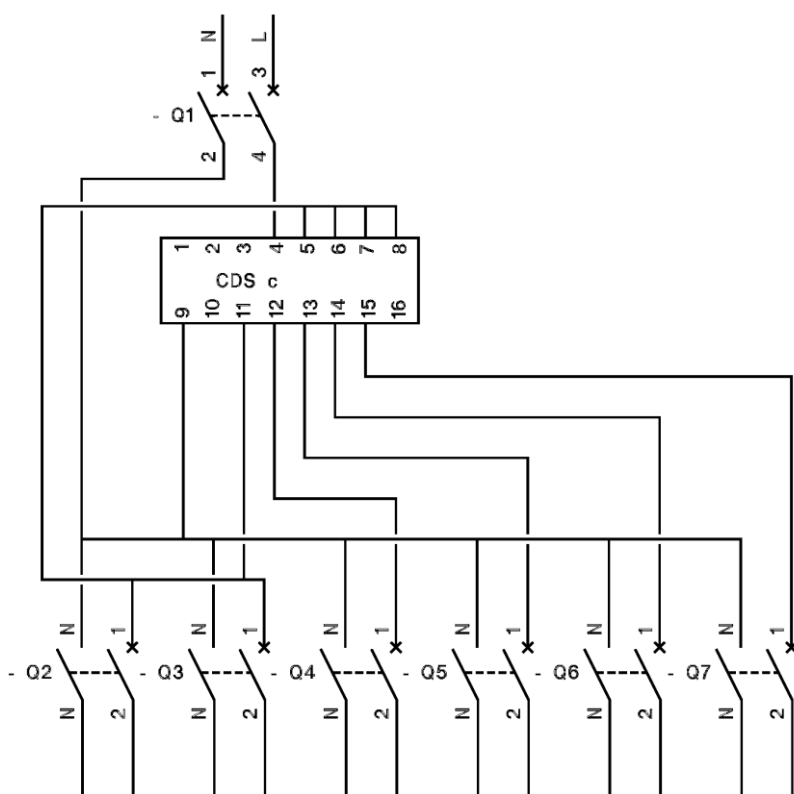
Gestion d'énergie

Exemple :

Comment réaliser une installation économique en limitant la consommation électrique ?

- Le contacteur délesteur CDS_c déleste et reteste jusqu'à 4 circuits non prioritaires pour assurer l'alimentation du circuit prioritaire qui n'est jamais délesté ;
- Lorsque le courant absorbé par l'installation dépasse le seuil sélectionné par l'utilisateur (réglage du calibre par molette en face avant du CDS_c), le délestage se fait en cascade sur les 4 circuits non prioritaires ;
- Toutes les 5 minutes le CDS_c modifie l'ordre de délestage des circuits afin de maintenir un confort ;

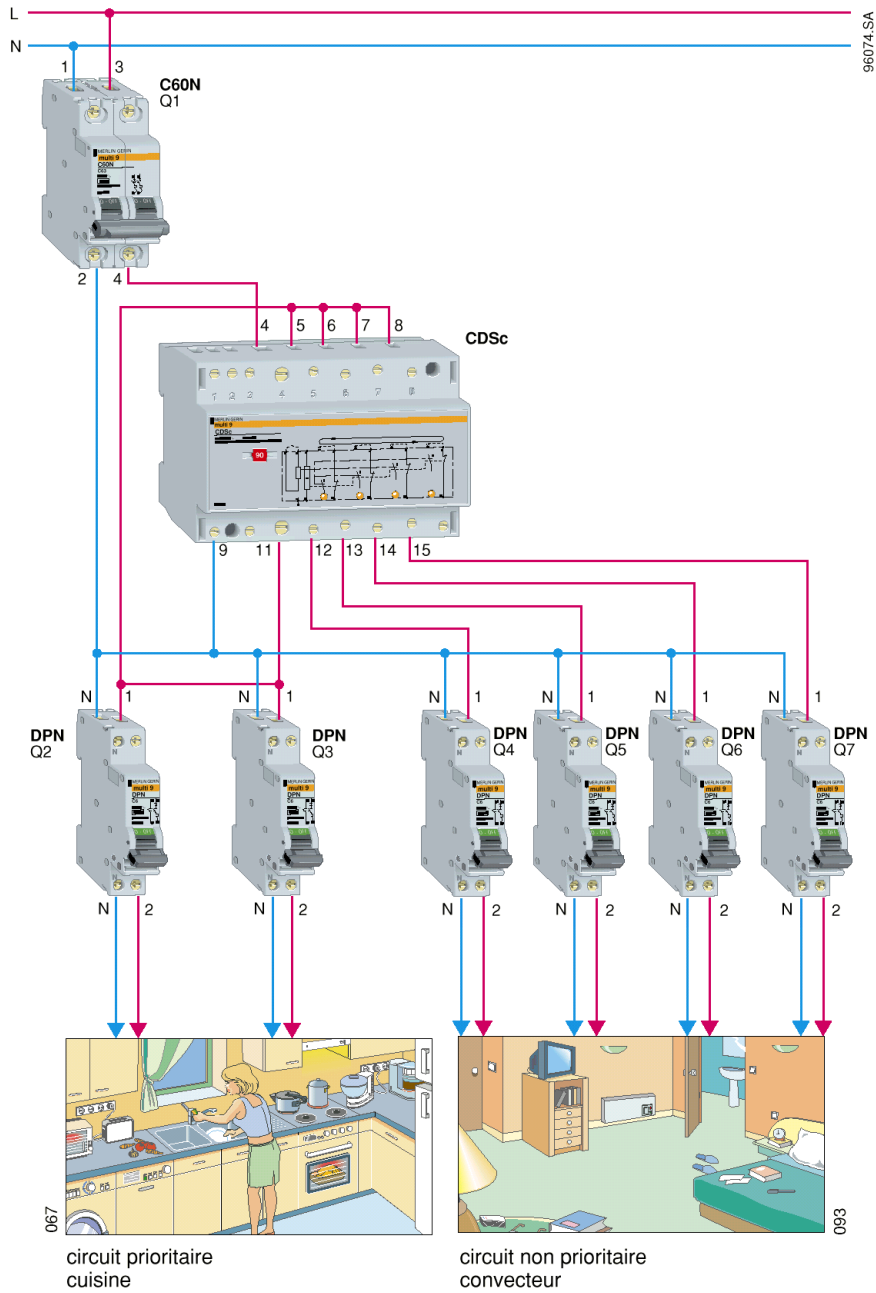
Circuit électrique



- Tous les circuits de puissance doivent être protégés par des disjoncteurs.

2-2-3-5 Fonction commander la puissance

Gestion d'énergie



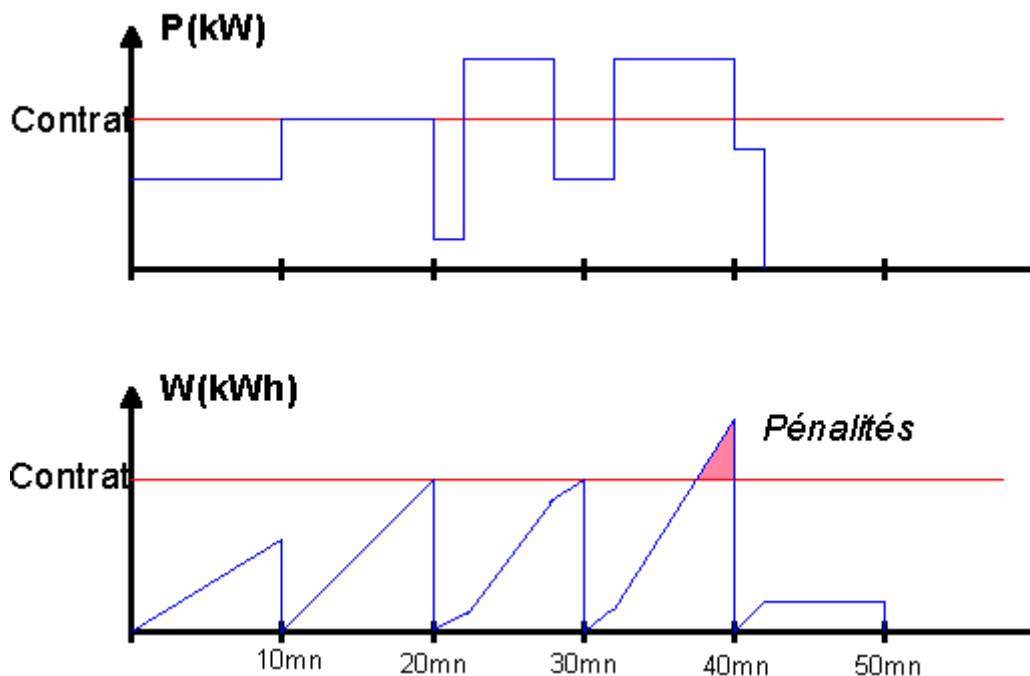
2-2-3-5 Fonction commander la puissance

Gestion d'énergie

- Soit délestage sur comptage d'énergie : (tarif jaune et vert)

En tarif vert les appels de puissance ne sont pas enregistrés de manière instantanée. La puissance est intégrée sur des périodes successives de 10 mn et l'énergie consommée pendant cette période est comparée à celle correspondant à la puissance souscrite.

Il est donc possible au cours d'une même période d'appeler une puissance supérieure à la puissance souscrite à condition d'avoir une compensation à l'intérieur de cette même période.

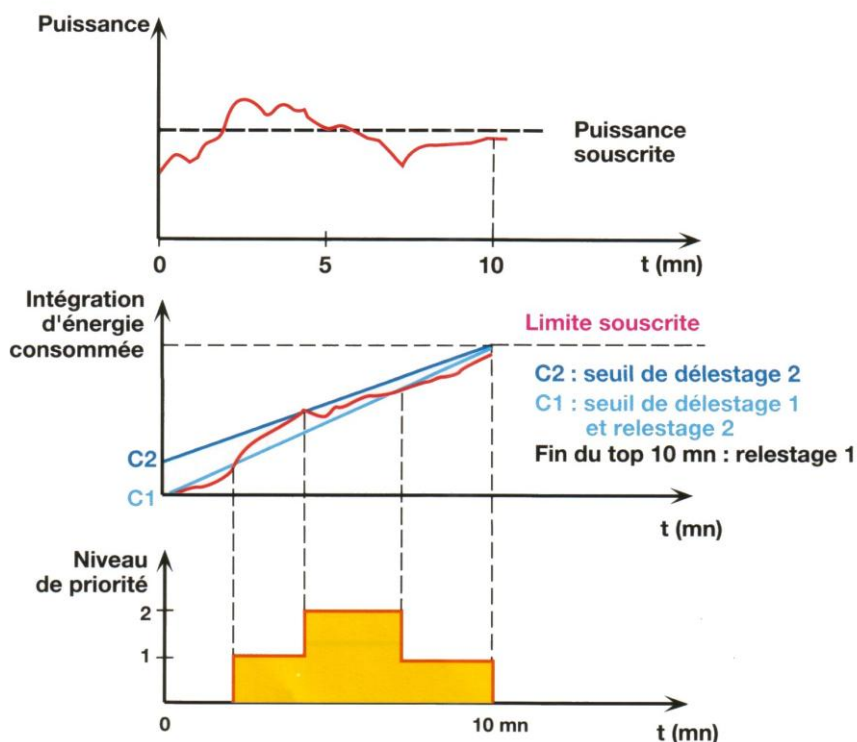
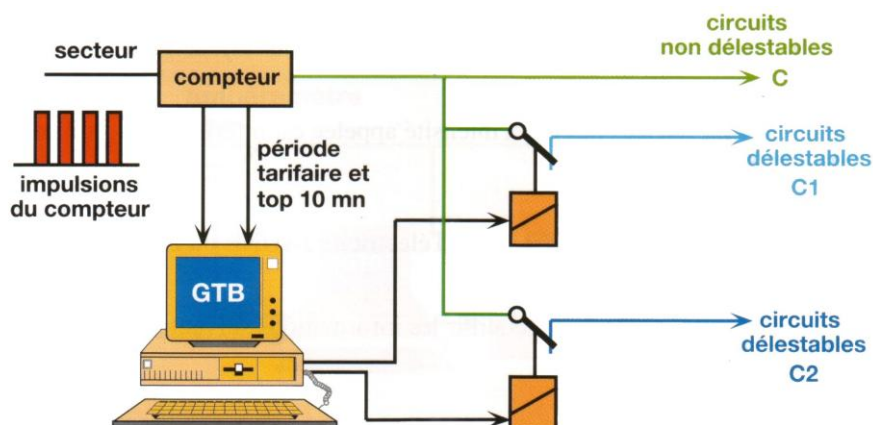


2-2-3-5 Fonction commander la puissance

Gestion d'énergie

Il s'agit d'interrompre des circuits électriques C1 dès que la quantité d'énergie consommée (courbe rouge) sur une période fixée (en tarif vert 10 minutes) atteint une valeur prédéterminée (seuil de délestage 1/droite bleue claire) et celle des circuits C2 dès qu'une autre valeur prédéterminée est atteinte (seuil de délestage 2/droite bleue foncée).

Les circuits C2 sont retestés dès que la quantité d'énergie est inférieure à la valeur déterminée pour le délestage des circuits C1 (seuil de retestage 2/droite bleue claire). Les circuits C1 sont retestés à la fin de la période fixée.



Gestion d'énergie

2. LA PROGRAMMATION TEMPORELLE

La programmation permet de modifier automatiquement les consignes ou les modes de fonctionnement (marche, arrêt...) d'équipements (éclairage, chauffage...) en fonction de leur utilisation ou de l'occupation des locaux.

Elle peut être :

- journalière (un même cycle se répète tous les jours)
- hebdomadaire (même cycle chaque semaine, le fonctionnement pouvant être différent chaque jour de la semaine)
- annuelle (il est alors possible de tenir compte des jours fériés, des périodes de congés, du passage de l'heure d'été à l'heure d'hiver et réciproquement...)

La programmation temporelle permet :

- d'améliorer le confort des utilisateurs en prévoyant leur présence et en anticipant le fonctionnement de certains récepteurs (chauffage...)
- d'éviter les gaspillages d'énergie en coupant les récepteurs en dehors des périodes d'occupation des locaux.

La programmation temporelle pourra être associée à des consignes programmables (température, niveau d'éclairage...).



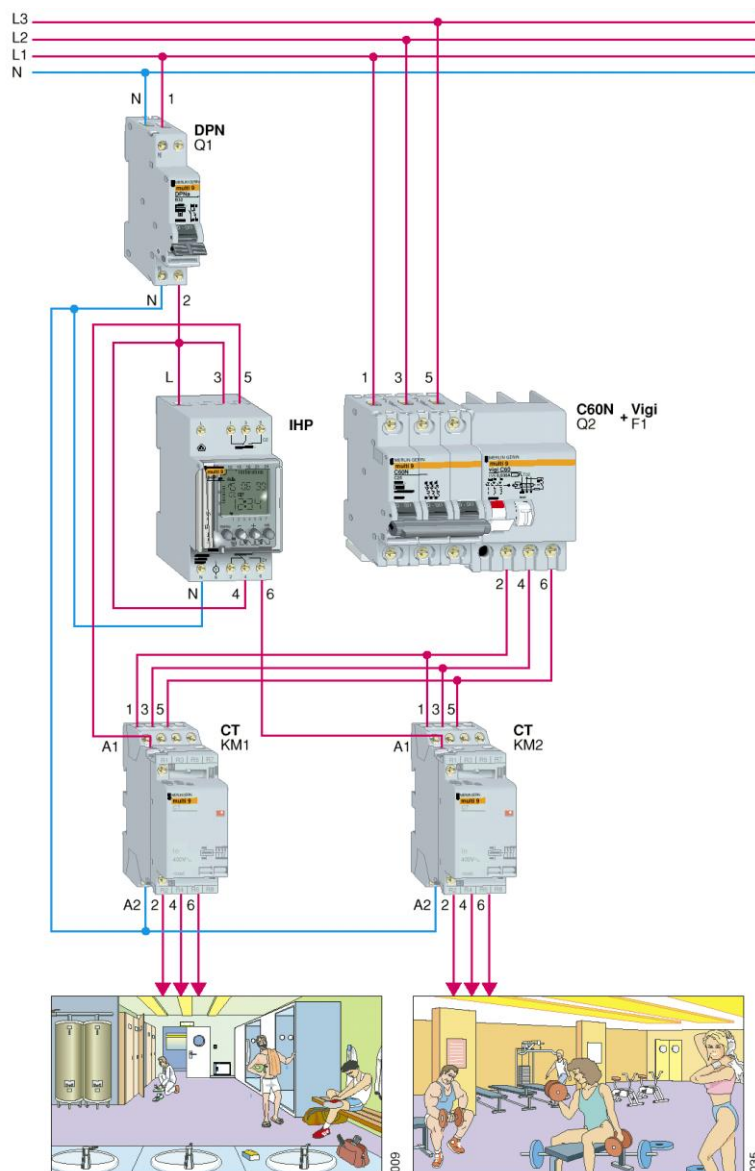
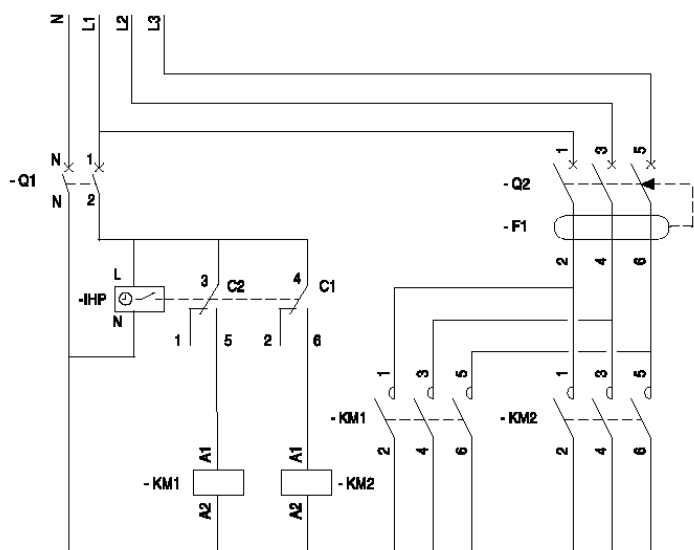
2-2-3-5 Fonction commander la puissance

Gestion d'énergie

Exemple :

Comment programmer le fonctionnement de plusieurs ventilations dans une salle de sport ?

- le circuit d'alimentation triphasée des 2 systèmes de ventilation est protégé par un disjoncteur différentiel ;
- des contacteurs de puissance CT commandent la marche et l'arrêt de chaque ventilation ;
- les CT sont pilotés indépendamment par un Interrupteur Horaire Programmable IHP 2c :
 - la ventilation de la salle est commandée conformément à la programmation horaire du canal 1 de l'IHP.
 - la ventilation des vestiaires est commandée conformément à la programmation horaire du canal 2 de l'IHP.



Gestion d'énergie

3. LA REGULATION DU CHAUFFAGE

La régulation a pour objectif de maintenir une grandeur physique égale à une valeur déterminée, appelée consigne, quelles que soient les perturbations qui s'exercent sur le système.

En général, les équipements (convecteurs, ballon d'eau chaude, centrale de traitement de l'air,...) assurent leur propre régulation.

Cependant, il est possible de piloter un ensemble de convecteurs par un régulateur et un contacteur afin d'assurer : la régulation et la modification des consignes confort, réduit et hors-gel.



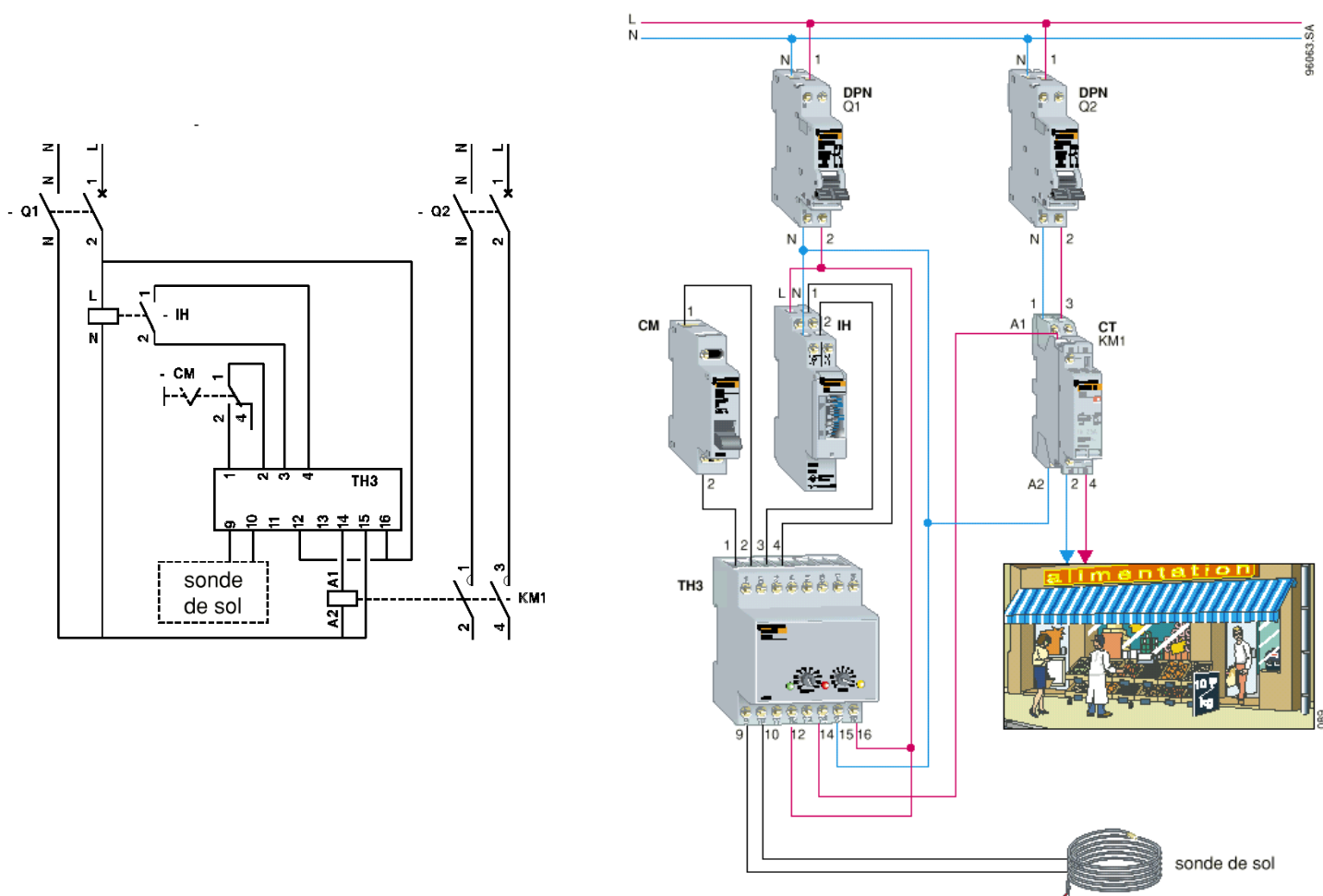
2-2-3-5 Fonction commander la puissance

Gestion d'énergie

Exemple :

Comment réguler et programmer journalièrement un chauffage électrique ?

- le Thermostat TH3, équipé d'une sonde de sol, régule la température sur 1 zone conformément aux consignes de température «confort» et «réduit» paramétrées par l'utilisateur ;
 - un Interrupteur Horaire IH 24 h assure les changements de consigne tout au long de la journée
 - un commutateur CM commande la marche forcée «Hors gel» lors d'absence prolongée ;
- 3 LEDs assurent la visualisation du fonctionnement du TH3 ;
- le TH3 commande la marche du chauffage par l'intermédiaire d'un contacteur de puissance CT.



Un système de GTB permet également à partir de sondes intérieure et extérieure d'assurer la régulation ainsi que la modification des modes de fonctionnement (confort,...) en fonction de l'occupation des locaux.