

# Aide mémoire de mécanique des sols

Gérard Degoutte (Cemagref)  
Paul Royet (Cemagref)

Réédition 2005



## AVERTISSEMENT

Ce document n'est pas un traité de mécanique des sols. D'excellents ouvrages existent auxquels le lecteur pourra se reporter. Le présent document est surtout un aide-mémoire permettant à l'étudiant ou au praticien, concepteur, constructeur ou contrôleur, d'avoir facilement sous les yeux les définitions et formules utiles pour les applications simples et de toucher du doigt les concepts principaux. Sont également décrits les essais in situ et de laboratoire les plus couramment pratiqués. Enfin, la démarche moderne de calcul d'une fondation par la méthode aux états limites est présentée de façon simplifiée.

Les domaines d'application concrets de chaque chapitre sont rapidement décrits.

L'enseignement de cette discipline se déroule à l'ENGREF sur une semaine. Parallèlement au cours lui-même, des travaux dirigés sont proposés aux étudiants. Ceux-ci constituent une application progressive de la matière enseignée. Mis bout à bout, ils s'emboîtent pour constituer un projet de barrage réel. Les barrages en terre sont en effet l'un des importants domaines d'application de la mécanique des sols. Ils constituent à l'ENGREF la raison essentielle de l'enseignement de cette matière, mais pas la seule.

Cet ouvrage a bénéficié de la relecture attentive de Stéphane BONELLI chargé de recherche au Cemagref. Qu'il en soit remercié.

Gérard DEGOUTTE

CGGREF

Cemagref

BP 31 - Le Tholonet

13612 AIX en PROVENCE Cedex 1

gerard.degoutte@cemagref.fr

Paul ROYET

Cemagref

BP 31 - Le Tholonet

13612 AIX en PROVENCE Cedex 1

Adel : paul.royet@cemagref.fr



# SOMMAIRE

<b>AVERTISSEMENT</b>	<b>3</b>
<b>LISTE DES NOTATIONS</b>	<b>8</b>
<b>1- LA MÉCANIQUE DES SOLS ET SES APPLICATIONS EN INGÉNIERIE</b>	<b>13</b>
1.1. Définitions essentielles	13
1.2. Domaines d'application	14
1.3. Historique succinct	16
<b>2- CARACTÉRISTIQUES PHYSIQUES DES SOLS</b>	<b>15</b>
2.1. Poids volumique, teneur en eau, indice des vides	17
2.2. Granulométrie	19
2.3. Propriétés colloïdales des sols fins	20
2.4. Matières organiques	21
2.5. Compactage des sols	22
2.6. Classification des sols	23
2.7. Identification des sols	27
2.8. Applications pratiques des essais d'identification	28
2.9. Essais in situ	29

<b>3- HYDRAULIQUE DES SOLS</b>	<b>33</b>
3.1. Définitions	33
3.2. Propriétés hydrauliques des sols	34
3.3. Règles de filtre	39
3.4. Applications	43
<b>4- PLASTICITÉ, RÉSISTANCE AU CISAILLEMENT, STABILITÉ DES PENTES</b>	<b>45</b>
4.1. Rappels de mécanique des milieux continus	45
4.2. Modèles simplifiés de comportement des sols	48
4.3. Stabilité des pentes	54
<b>5- TASSEMENT ET CONSOLIDATION</b>	<b>57</b>
5.1. Principes généraux	57
5.2. Quelques cas de calcul des contraintes	58
5.3. Etude du tassement des sols en laboratoire	62
5.4. Tassement calculé par la méthode du chemin de contrainte	67
5.5. Calcul du tassement par la théorie de l'élasticité	68
<b>6- POUSSÉE ET BUTÉE - MURS DE SOUTÈNEMENT</b>	<b>71</b>
6.1. Etat du sol au repos	71
6.2. Notion de poussée et de butée	72

6.3. Théorie de Coulomb	72
6.4. Théorie de Rankine	73
6.5. Calcul des efforts sur un mur vertical	75
6.6. Étapes du calcul moderne d'un mur de soutènement	76
<b>7 FONDATIONS SUPERFICIELLES</b>	<b>77</b>
7.1. Calcul d'une fondation par la théorie de Prandtl	77
7.2. Calcul moderne d'une fondation superficielle	81
<b>8 FONDATIONS PROFONDES</b>	<b>91</b>
8.1. Introduction	91
8.2. Cas d'un pieu isolé soumis à un chargement axial	92
8.3. Frottement négatif	95
8.4. Justification de la stabilité au poinçonnement d'un pieu isolé	96
<b>Bibliographie</b>	<b>97</b>

## LISTE DES NOTATIONS

SYMBOLE	UNITÉ USUELLE	DÉFINITION	CHAPITRE
<b>Majuscules</b>			
$A$	m <sup>2</sup>	Section de la pointe	2.9.1
$A'$	m <sup>2</sup>	Section comprimée d'une fondation	7.2.3.6
$B$	m	Largeur de la base d'une fondation	5.5 - 6.6 - 7.1
$D$	m	Profondeur d'encastrement d'une fondation	7, 8
$D_a$	mm	Diamètre d'un grain tel que $a\%$ en poids soit inférieur à $D_a$	3.3
$E$	kPa	Module de compressibilité (ou de Young) d'un matériau élastique	5.5.1
$E_{oed}$	kPa	Module œdométrique	5.3.4.4
$E_M$	kPa	Module pressiométrique	2.9.3
$F$	-	Coefficient de sécurité au glissement d'un talus	4.3
$F_n$	N	Frottement négatif sur le fût d'un pieu	8.3
$G$	kPa	Module de cisaillement d'un matériau élastique	5.5.1
	kN	Actions permanentes	7.2.1.2
$G_{max}$	kN	Actions permanentes défavorables	7.2.1.2
$G_{min}$	kN	Actions permanentes favorables	7.2.1.2
$G_w$	kN	Actions des pressions hydrostatiques	7.2.1.3
$H$	m	Hauteur de chute du mouton	2.9.1
	m	Profondeur d'une nappe	5.2.1
$IP$	-	Indice de plasticité $w_L - w_P$	2.3
$K$	m <sup>3</sup>	Constante géométrique d'une sonde pressiométrique	2.9.3
$K_0$	-	Coefficient de poussée au repos d'un sol	6.1
$K_a$	-	Coefficient de poussée d'un sol ( $a$ pour actif)	6.3
$K_p$	-	Coefficient de butée d'un sol ( $p$ pour passif)	6.4



$L$	m	Longueur d'une fondation	7.2.3
$M$	kg	Masse du mouton	2.9.1
	kN.m	Moment résultant des forces dans une section	7.2.1.4
$N$	kN	Résultante verticale des forces dans une section	7.2.1.4
$N_c$	-	Coefficient de la formule donnant la pression limite d'un sol	7.1.3
$N_q$	-	Coefficient de la formule donnant la pression limite d'un sol	7.1.1
$N_\gamma$	-	Coefficient de la formule donnant la pression limite d'un sol	7.1.4
$P$	m	Périmètre d'un pieu.	8.2, 8.3
	kPa	charge par mètre de longueur sur une semelle de fondation	7.1
$P_f$	MPa	Pression de fluage lors d'un essai pressiométrique	2.9.3
$P_l$	MPa	Pression limite lors d'un essai pressiométrique	2.9.3
$P_{le}^*$	MPa	Pression limite nette équivalente lors d'un essai pressiométrique	7.2.3.1
			- 8.2.1.1
$Q$	kN	Surcharge ponctuelle	5.2.3
	m <sup>3</sup> /s	Débit d'eau	3.1.1 - 3.2.6
$Q_c$	kN	Charge de fluage (pour un pieu)	8.2
$Q_k$	kN	Valeur caractéristique des actions variables	7.2.1.3
$Q_{pu}$	kN	Effort mobilisable sous la pointe d'un pieu	8.2
$Q_{su}$	kN	Effort mobilisable par frottement latéral sur le fût d'un pieu	8.2
$Q_u$	kN	Charge limite (pour un pieu)	8.2
$R$	m	Rayon d'action d'un forage	3.2.6

$S_r$	-	Taux de saturation d'un échantillon de sol	2.1
$T$	kN	Résultante tangentielle des forces dans une section	7.2.1.4
$T_v$	-	Facteur temps	5.3.4.7
$U$	-	Degré de consolidation	5.3.4.6
$VBS$	g	Valeur de bleu de méthylène adsorbée sur les grains de sol	2.3
$W$	kN	Poids d'une tranche de sol	4.3
<b>Minuscules</b>			
$a_v$	Pa <sup>-1</sup>	Coefficient de compressibilité	5.3.4.3
$c$	kPa	Cohésion d'un sol	4.2.3
$c'$	kPa	Cohésion drainée d'un sol	4.2.3
$c_v$	m <sup>2</sup> /s	Coefficient de consolidation	5.3.4.5
$e$	-	Indice des vides d'un sol	2.1
	m	Excentricité de la résultante ( $e=M/N$ )	6.6 - 7.2.3.4
$f$	kPa	Contrainte sur une facette	4.1.1
$f_s$	kPa	Frottement latéral des tiges lors d'un essai pénétrométrique	2.9.2
$g$	m/s <sup>2</sup>	Accélération de la pesanteur	
$h$	m	Charge hydraulique : $h \approx u/\gamma_w + z$	3.1.2
	m	Différence de charge	3.1.3
$i$	-	Gradient hydraulique	3.1.3
$i_c$	-	Gradient critique	3.2.5
$k$	m/s	Coefficient de perméabilité d'un sol (ou coefficient de Darcy)	3.2.1 - 3.2.6
$k_c$	-	Facteur de portance lié à l'essai pénétrométrique	7.2.3.1 -8.2.1.2
$k_p$	-	Facteur de portance lié à l'essai pressiométrique	7.2.3.1 -8.2.1.1

$n$	-	Porosité d'un sol	2.1
$q$	kPa	Surcharge uniforme	5.2.2
$q_c$	MPa	Résistance de pointe lors de l'essai pénétrométrique	2.9.2
$q_s$	kPa	Effort limite de frottement latéral	8.2.2
$q'_{ref}$	kPa	Contrainte de référence sous une semelle	7.2.3.5
$q'_u$	kPa	Contrainte ultime ou pression limite	7.1
$r$	m	Rayon d'un forage	3.2.6
$s$	m	Tassement total sous l'effet d'une charge	5.5.1
$u$	kPa	Pression interstitielle de l'eau	3.1.2
$v$	m/s	Vitesse (apparente) de l'eau dans le sol	3.1.1
$w$	-	Teneur en eau du sol	2.1
<b>Lettres grecques</b>			
$\delta$	m	Enfoncement de la tige par coup	2.9.1
	degrés	Angle de frottement entre le sol et un mur	6.3
$\varepsilon$	-	Déformation longitudinale en %	4.2.2
$\varphi$	degrés	Angle de frottement interne d'un sol	4.2.2
$\varphi'$	degrés	Angle de frottement interne effectif d'un sol	4.2.3
$\gamma$	kN/m <sup>3</sup>	Poids volumique des matériaux solides	2.1
$\gamma'$	kN/m <sup>3</sup>	Poids volumique immergé	2.1
$\gamma_d$	kN/m <sup>3</sup>	Poids volumique sec du sol	2.1
$\gamma_{dOPN}$	kN/m <sup>3</sup>	Poids volumique sec à l'Optimum Proctor Normal	2.5
$\gamma_h$	kN/m <sup>3</sup>	Poids volumique humide du sol	2.1
$\gamma_s$	kN/m <sup>3</sup>	Poids volumique des grains	2.1
$\gamma_{sat}$	kN/m <sup>3</sup>	Poids volumique du sol saturé	2.1
$\gamma_{sat}$	kN/m <sup>3</sup>	Poids volumique de l'eau (environ 9,8 kN/m <sup>3</sup> )	2.1
$\nu$	-	Coefficient de Poisson d'un matériau élastique	5.5.1
$\sigma$	kPa	Contrainte normale	4.1.1
$\sigma'$	kPa	Contrainte effective ( $\sigma' = \sigma - u$ )	4.2.1
$\sigma'_c$	kPa	Contrainte de consolidation	5.3.4.1
$\tau$	kPa	Contrainte tangentielle (ou de cisaillement)	4.1.1



## Chapitre 1

# LA MÉCANIQUE DES SOLS ET SES APPLICATIONS EN INGÉNIERIE

### 1.1 - DÉFINITIONS ESSENTIELLES

#### **Roche**

En géotechnique, une roche est un agrégat naturel massif de matière minérale. En géologie, on appelle roche tout élément constitutif de l'écorce terrestre. Cela recouvre donc les roches au sens géotechnique, mais aussi le sol, le pétrole, l'eau des nappes, etc.

#### **Sol**

Le sol est défini par opposition au mot roche, dans sa définition géotechnique. C'est un agrégat naturel de grains minéraux, séparables par une action mécanique légère. Le sol est le résultat d'une altération naturelle physique ou chimique des roches. On conçoit donc que la limite entre un sol et une roche altérée ne soit pas définie nettement. Le sol est un matériau meuble, ce caractère étant fondamental. Il ne suffit cependant pas à définir un sol naturel car certains matériaux produits par l'homme présentent aussi ce caractère. Par exemple les sous produits miniers et les granulats concassés (sable, gravier, ballast...) sont aussi des matériaux meubles. Le mécanicien des sols

étudie donc aussi bien des sols naturels que des matériaux fabriqués artificiellement à partir de sols ou de roches et présentant un caractère meuble.

## **Mécanique des sols**

La mécanique des sols est l'application des lois mécaniques et hydrauliques au matériau sol. Comparé aux nombreux autres matériaux étudiés en mécanique, les bétons, les aciers, les plastiques, le bois... , le sol présente deux originalités. C'est tout d'abord un milieu discontinu qu'il faudra donc étudier à la fois dans sa globalité et dans sa composition élémentaire. D'autre part, c'est un matériau triphasique formé de grains solides, d'eau et d'air. Nous verrons que les phases non solides jouent un rôle fondamental.

## **Sciences proches de la mécanique des sols**

Par certains aspects, la mécanique des sols est proche de la mécanique des milieux continus qui étudie de nombreux matériaux comme l'acier, le bois, les bétons, les plastiques dont la plupart sont artificiels et donc de constitution bien connue. Par d'autres aspects, elle est proche des disciplines qui étudient les milieux minéraux naturels : la géologie, l'hydrogéologie, la mécanique des roches. La géotechnique regroupe ces dernières disciplines.

## **1.2 - DOMAINES D'APPLICATION**

Les domaines d'application de la mécanique des sols sont nombreux et variés. Ils concernent la profession des travaux publics, ainsi que celle du bâtiment.

### **1.2.1 - Milieux naturels**

Le domaine d'application de la mécanique des sols ne se limite pas aux constructions ; il comprend également des milieux naturels tels que les versants (problèmes de glissement de terrain) et les berges de cours d'eau ou de retenues.

## 1.2.2 - Ouvrages en sol

Les ouvrages où le sol est le matériau de base sont aussi bien :

- les remblais (routes, voies ferrées, barrages, digues de bassins en terre, plates-formes maritimes...);
- ou des déblais (talus, canaux, bassins...).

## 1.2.3 - Ouvrages mixtes

Dans les ouvrages mixtes, le sol intervient en relation avec un autre matériau, le béton ou l'acier par exemple. Les conditions d'ancrage dans le sol sont souvent primordiales pour des ouvrages tels que :

- les murs de soutènements (béton, terre armée, sol renforcé par géotextile...);
- les palplanches utilisées dans les canaux, les ports, les constructions urbaines...;
- les parois moulées (à fonction étanchéité ou à fonction soutènement)

## 1.2.4 - Fondations d'ouvrages ou de bâtiments

Dans l'étude des fondations, le sol et l'ouvrage ne constituent pas un ensemble mixte, mais deux ensembles dont il s'agit de connaître les interactions. Les mécaniciens des sols distinguent :

- les fondations superficielles (semelles ou radiers);
- les fondations profondes (pieux, puits, barrettes).

---

Tous les ouvrages tels que châteaux d'eau, stations d'épuration, silos, barrages en terre ou en béton, murs de soutènement... doivent faire impérativement l'objet d'une étude de fondation qui permettra de déterminer la profondeur de la fondation et les dimensions de la base de l'ouvrage. Ceci est trop souvent négligé et de nombreux désordres graves en ont résulté.

---

### 1.3 - HISTORIQUE SUCCINCT

La mécanique des sols est une science jeune. Les premiers fondements peuvent être attribués à COULOMB (1773), mais TERZAGHI a véritablement initié la mécanique des sols moderne (1936).

La mécanique des roches est une science encore plus jeune dont on peut dater les réels débuts dans les années soixante, en particulier suite à la catastrophe de Fréjus (barrage de Malpasset).



## chapitre 2

### CARACTÉRISTIQUES PHYSIQUES DES SOLS

#### Définitions, notations, essais de base.

#### 2.1 - POIDS VOLUMIQUE, TENEUR EN EAU, INDICE DES VIDES

Les valeurs suivantes sont obtenues en laboratoire à partir d'essais très simples tels que pesée et passage à l'étuve.

$\gamma_h$	[kN/m <sup>3</sup> ]	le poids volumique du sol humide dans l'état où il se trouve ;
$\gamma_d$	[kN/m <sup>3</sup> ]	le poids volumique sec (après expulsion de l'eau libre) ;
$\gamma_w$	[kN/m <sup>3</sup> ]	le poids volumique de l'eau, égal à 9,81 kN/m <sup>3</sup> ;
$\gamma_s$	[kN/m <sup>3</sup> ]	le poids volumique des grains solides (en général compris dans la fourchette 26 à 28 kN/m <sup>3</sup> ) ;
$w$	[%]	la teneur en eau : rapport du poids d'eau au poids de sol sec ;
$w_{sat}$	[%]	la teneur en eau à saturation : l'eau garnit tous les vides ;
$e$		l'indice des vides, rapport du volume des vides (air + eau) au volume des grains ;
$n$		la porosité, rapport du volume des vides au volume total ;
$S_r$	[%]	le taux de saturation, rapport du volume d'eau au volume des vides ;
$\gamma_{sat}$	[kN/m <sup>3</sup> ]	le poids volumique du sol saturé ;
$\gamma'$	[kN/m <sup>3</sup> ]	le poids volumique immergé : $\gamma' = \gamma_{sat} - \gamma_w$ .

Le petit schéma de la figure 1 permet de retrouver facilement les relations suivantes (en considérant que le poids de l'air est nul).

$$n = \frac{e}{1+e}$$

$$\gamma_h = \gamma_d \cdot (1 + w)$$

$$e = w_{sat} \frac{\gamma_s}{\gamma \gamma_w} \quad \text{donc } e \approx 2,7 \cdot w_{sat}$$

$$\gamma_s = (1+e) \cdot \gamma_d$$

$$\gamma_d = \frac{\gamma_s}{1 + w_{sat} \frac{\gamma_s}{\gamma_w}} \quad [\text{équation d'une hyperbole } \gamma_d = f(w_{sat})]$$

$$\gamma_h = (1-n)\gamma_s + n \cdot S_r \cdot \gamma_w$$

$$\gamma_{sat} = (1-n)\gamma_s + n \cdot \gamma_w \quad (\text{à saturation})$$

$$\gamma_{sat} = \gamma_d + \left(1 - \frac{\gamma_d}{\gamma_s}\right) \gamma_w$$

$$\gamma_d = (1-n) \cdot \gamma_s$$

$$\gamma' = \gamma_{sat} - \gamma_w = (1-n) \cdot (\gamma_s - \gamma_w) = \frac{\gamma_s - \gamma_w}{1+e}$$

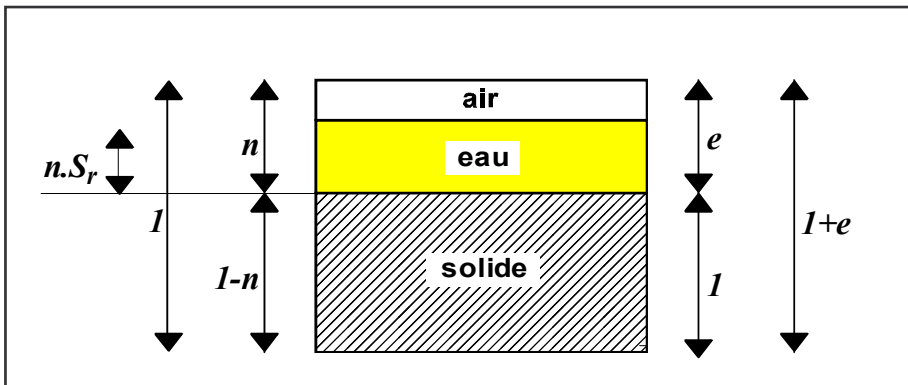


Figure 1- schéma simplifié des trois phases du sol

Il suffit de connaître trois paramètres pour calculer tous les autres (par exemple  $e$ ,  $w$ ,  $\gamma_s$ ). Si le sol est saturé, deux paramètres suffisent.

## 2.2 - GRANULOMÉTRIE

La courbe granulométrique représente le pourcentage en poids des grains de dimension inférieure à  $D$  en fonction de la dimension  $D$  d'un grain. On l'obtient par tamisage pour les grains de dimension supérieure à  $80 \mu\text{m}$  et par densimétrie pour les grains de dimension inférieure à  $80 \mu\text{m}$ . En densimétrie,  $D$  est le diamètre d'une sphère de même poids que le grain. En tamisage c'est la maille du tamis.

Soit  $D_x$  la dimension de grain correspondant à  $x$  % en poids de tamisat (ce qui passe au travers du tamis). On appelle coefficient d'uniformité (ou de HAZEN) le rapport  $D_{60}/D_{10}$ .

Un sol tel que  $D_{60}/D_{10} < 3$  est dit à granulométrie uniforme ; un sol tel que  $D_{60}/D_{10} > 3$  est dit à granulométrie étalée.

Par exemple, sur la courbe de la figure 2 ci-après :  $D_{60} = 0,5 \text{ mm}$  et  $D_{10} = 4 \mu\text{m}$ . D'où  $D_{60}/D_{10} = 125$ .

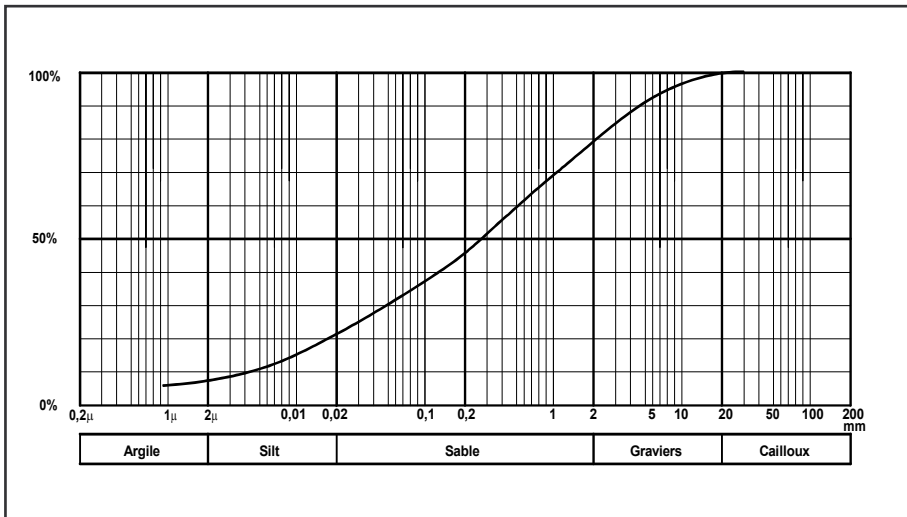


Figure 2 - courbe granulométrique

## 2.3 - PROPRIÉTÉS COLLOÏDALES DES SOLS FINS

On appelle sol fin un sol comportant au moins 50 % (en poids) de grains de dimension inférieure à 80  $\mu\text{m}$ . Le comportement d'un sol fin est très lié à sa teneur en eau, mais aussi à sa structure cristalline et à sa composition minéralogique.

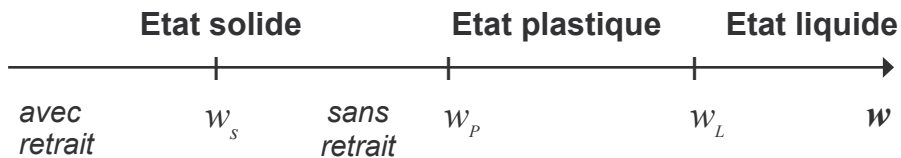
**Rôle de l'eau** : plus un sol est fin, plus la surface spécifique des grains est grande et plus l'eau, molécule polarisée, a un rôle important en étant à l'origine de forces d'attraction électrique entre les grains. L'eau adsorbée est de l'eau attirée par polarité par les particules d'argiles. Elle constitue une fine pellicule qui entoure le grain, et qui peut être éliminée totalement, seulement par un chauffage très intense (200 à 300°). Cette eau, très visqueuse, joue le rôle de lubrifiant des grains. L'eau libre, qui circule librement entre les grains, et que l'on peut éliminer à l'étuve à 100° environ crée des attractions dues au phénomène de capillarité.

En laboratoire, ce rôle de l'eau est couramment apprécié par des essais qui mesurent les teneurs en eau de changement d'état liquide, plastique, solide, aussi appelées limites d'Atterberg :

$$w_L = \text{limite de liquidité}, w_p = \text{limite de plasticité}.$$

On appelle indice de plasticité la valeur  $IP = w_L - w_p$ .

Un essai, moins courant, mesure  $w_s$  = limite de retrait qui permet de distinguer l'état solide sans retrait où l'eau capillaire est présente et un état solide avec retrait où l'eau capillaire est en partie éliminée. L'élimination de l'eau capillaire entraîne une diminution de volume (fentes de retrait). Ce phénomène de retrait, plus ou moins sensible selon les argiles, a une importance fondamentale dans les problèmes d'étanchéité des bassins : un bassin étanché par un sol argileux peut voir son étanchéité compromise par les fentes de retrait s'il est maintenu vide pendant une certaine période, surtout par climat chaud.



L'indice de plasticité  $IP = w_L - w_p$  a un intérêt tout à fait fondamental. Ainsi, pour les chantiers de terrassement, des matériaux pour lesquels  $IP > 30$  sont difficiles à mettre en place et à compacter.

Un autre essai caractérise l'argilosité des sols : la valeur de bleu de méthylène du sol ( $VBS$ ). Il mesure la quantité de méthylène adsorbée sur les grains de sol. La  $VBS$  s'exprime en grammes de bleu pour 100 grammes de sol. Comme l'indice de plasticité, l'essai au bleu est utilisé pour qualifier le sol au sens de la norme AFNOR NF P 11-300 (cf. paragraphe 2.6).

## 2.4 - MATIÈRES ORGANIQUES

Certains sols, issus de dépôts géologiquement récents, peuvent contenir de la matière organique. On les identifie in situ à leur couleur grise à noire, à la présence de débris végétaux et à leur odeur.

Au laboratoire, la teneur globale en matière organique se mesure sur le résidu passant à 0,4 mm, préalablement séché à  $65^\circ$ , que l'on fait réagir à l'eau oxygénée. Un deuxième étuvage permet par différence de connaître le poids et donc la teneur en matière organique.

Au-delà de 2 à 3 % de matière organique, l'utilisation des sols en remblais peut engendrer des problèmes de tassements à long terme. Les sols contenant plus de 5 % de matière organique sont à proscrire.

## 2.5 - COMPACTAGE DES SOLS

L'essai Proctor permet de tracer la courbe du poids volumique sec en fonction de la teneur en eau, pour une énergie de compactage donnée. Cette courbe permet de mettre en évidence un optimum de poids volumique (cf. figure 3). En construction de remblai en grande masse (barrages, remblais routiers...) on se réfère presque exclusivement à l'essai Proctor Normal ; en couches de chaussée on se réfère presque exclusivement à l'essai Proctor Modifié, réalisé avec une énergie supérieure. Cet essai permet de déterminer deux grandeurs fondamentales, en particulier pour le déroulement et le contrôle des chantiers de terrassement :

- $w_{OPN}$  (ou  $w_{OPM}$ ) teneur en eau à l'Optimum Proctor Normal (ou Modifié) ;
- $\gamma_{dOPN}$  (ou  $\gamma_{dOPM}$ ) poids volumique sec à l'Optimum Proctor Normal (ou Modifié).

Si l'énergie de compactage croît, les courbes deviennent plus pointues. L'eau étant incompressible, ces diverses courbes ont pour enveloppe l'hyperbole :  $w_{sat} = \frac{\gamma_w}{\gamma_d} - \frac{\gamma_w}{\gamma_s}$  (cf. § 2.1).

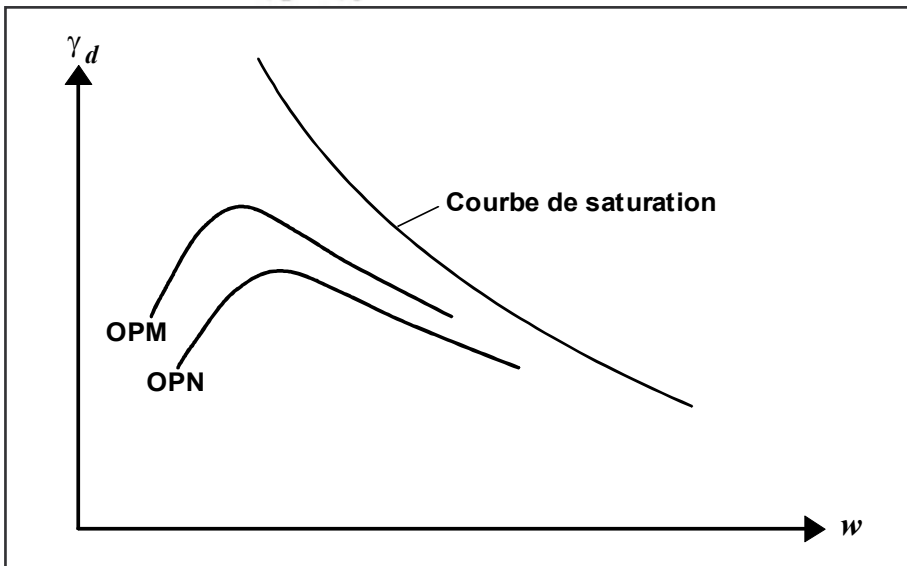


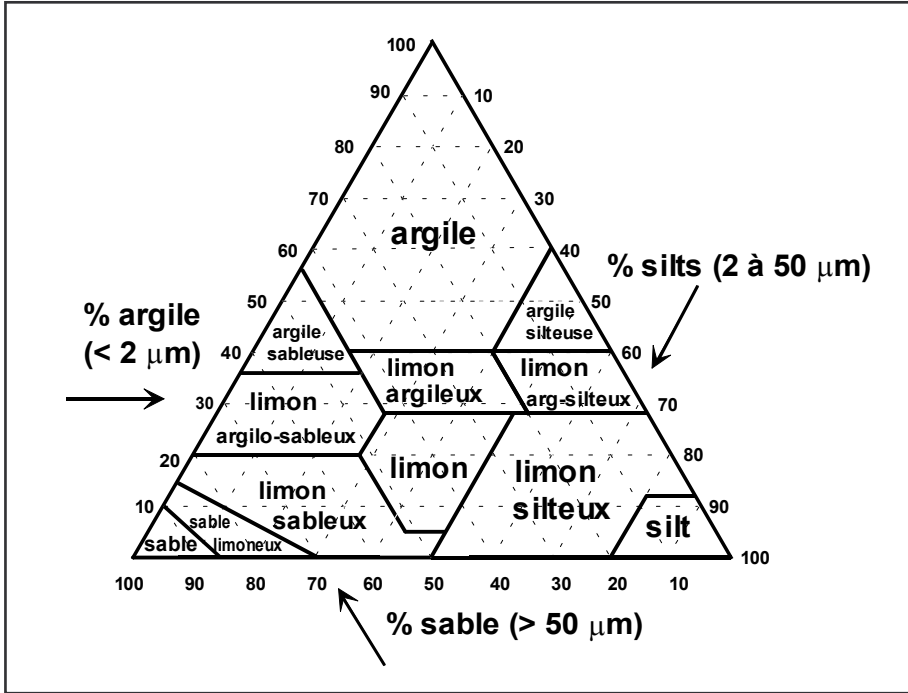
Figure 3 - courbes Proctor

## 2.6 - CLASSIFICATIONS DES SOLS

Nous présentons ci-après trois types de classifications très couramment utilisées :

- l'abaque triangulaire de Taylor, qui utilise seulement la granulométrie, et qui permet de baptiser un sol (argile, limon, sable, limon argilo-sableux...) (voir figure 4) ;
- le diagramme de Casagrande qui concerne les seuls sols fins et qui fait intervenir les limites d'Atterberg (figure 5) ;
- la classification normalisée NFP 11.300 de septembre 1992 (tableau 1) qui remplace l'ancienne classification dite RTR (Recommandations pour les Terrassements Routiers) réalisée par le LCPC et le SETRA, très utilisée en géotechnique routière et qui donne des renseignements pratiques sur l'aptitude des sols à être utilisés en remblai. Les sols d'indice faible (par exemple A1) sont les plus sensibles à l'eau.

Exemple : le sol dont la courbe granulométrique a déjà été montrée en figure 2 possède 7 % d'argile, 15 % de silts, 57 % de sable et 21 % d'éléments plus grossiers. Ramenés aux éléments de dimension inférieure à 2 mm, les pourcentages deviennent 9 % pour l'argile, 19 % pour les silts et 72 % pour les sables. Ce sol est donc un limon sableux au sens de la classification triangulaire de la figure 4. Si l'on dispose en outre de la valeur de son indice de plasticité (supposons  $IP = 20$ ) ce sol est dans la catégorie  $A_2$  de la classification NFP 11.300. Remarquons que, son  $d_{35}$  étant proche de 0,08 mm, une faible variation de sa granulométrie pourrait le faire passer dans la catégorie  $B_6$ .



**Figure 4 - classification triangulaire des sols fins (contenant moins de 30% d'éléments de diamètre supérieur à 2 mm)**

Pour appliquer le diagramme ci-dessus, on détermine les pourcentages des trois catégories de sol par rapport à la fraction inférieure à 2 mm.



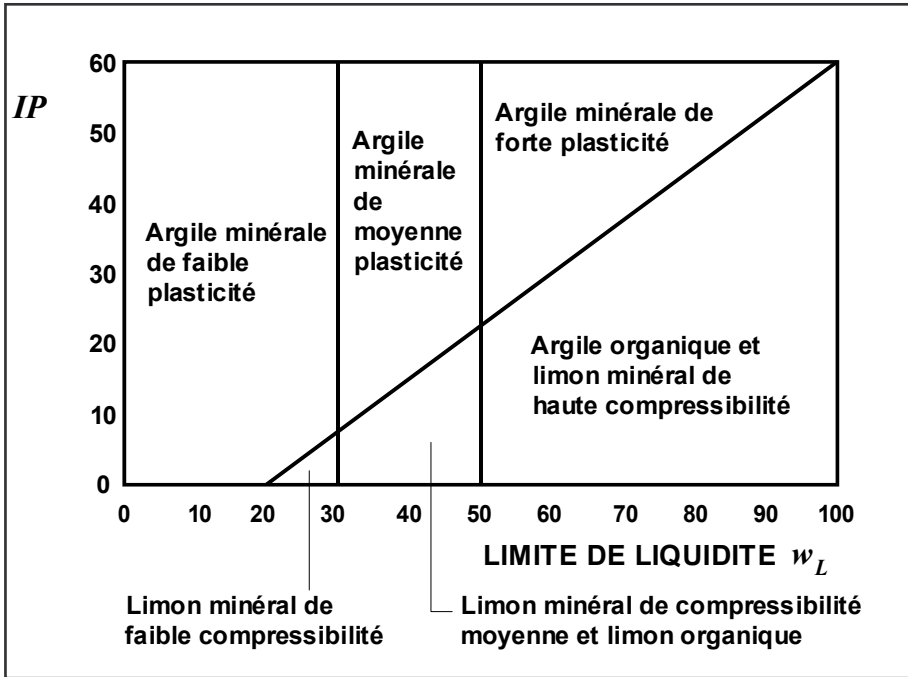


Figure 5 - abaque de plasticité de Casagrande

<p style="text-align: center;"><b>Soils FINS</b></p> <p style="text-align: center;"><b>A</b></p> <p style="text-align: center;"><math>d_{max} \leq 50</math> mm</p> <p style="text-align: center;">et</p> <p style="text-align: center;"><math>d_{35} &lt; 0,08</math> mm</p>	$VBS \leq 2,5^*$ ou $IP \leq 12$	<b>A<sub>1</sub></b> : limons peu plastiques, silts alluvionnaires, sables fins peu pollués, arènes peu plastiques...
	$12 < IP \leq 25^*$ ou $2,5 < VBS \leq 6$	<b>A<sub>2</sub></b> : sables fins argileux, limons, argiles et marnes peu plastiques, arènes...
	$25 < IP \leq 40^*$ ou $6 < VBS \leq 8$	<b>A<sub>3</sub></b> : argiles et argiles marneuses, limons très plastiques...
	$IP > 40^*$ ou $VBS > 8$	<b>A<sub>4</sub></b> : argiles et argiles marneuses très plastiques
<p style="text-align: center;"><b>Soils sableux</b></p> <p style="text-align: center;">ou</p> <p style="text-align: center;"><b>graveleux avec fines</b></p> <p style="text-align: center;"><b>B</b></p> <p style="text-align: center;"><math>d_{max} \leq 50</math> mm</p> <p style="text-align: center;">et</p> <p style="text-align: center;"><math>d_{35} \geq 0,08</math> mm</p>	$d_{12} \geq 0,08$ mm $d_{70} < 2$ mm $0,1 \leq VBS \leq 0,2$	<b>B<sub>1</sub></b> : sables silteux...
	$d_{12} \geq 0,08$ mm $d_{70} < 2$ mm $VBS > 0,2$	<b>B<sub>2</sub></b> : sables argileux (peu argileux)...
	$d_{12} \geq 0,08$ mm $d_{70} \geq 2$ mm $0,1 \leq VBS \leq 0,2$	<b>B<sub>3</sub></b> : graves silteuses...
	$d_{12} \geq 0,08$ mm $d_{70} \geq 2$ mm $VBS > 0,2$	<b>B<sub>4</sub></b> : graves argileuses (peu argileuses)...
	$d_{12} < 0,08$ mm $\leq d_{35}$ , $VBS \leq 1,5^*$ ou $IP \leq 12$	<b>B<sub>5</sub></b> : sables et graves très silteux...
	$d_{12} < 0,08$ mm $\leq d_{35}$ , $VBS > 1,5^*$ ou $IP > 12$	<b>B<sub>6</sub></b> : sables et graves argileux à très argileux.

Suite du tableau 1 page ci-contre.

<b>Sols comportant des fines et des gros éléments</b>  <b>C</b> $d_{max} > 50$ mm	$d_{12} < 0,08$ mm ou $d_{12} > 0,08$ mm et $VBS > 0,1$	<b>C</b> : Argiles à silex, argiles à meulière, éboulis, moraines, alluvions grossières.
<b>Sols insensibles à l'eau</b>  <b>D</b>  $VBS \leq 0,1$ $d_{12} \geq 0,08$ mm	$d_{max} \leq 50$ mm $d_{70} < 2$ mm	<b>D<sub>1</sub></b> : sables alluvionnaires propres, sables de dune...
	$d_{max} \leq 50$ mm $d_{70} \geq 2$ mm	<b>D<sub>2</sub></b> : graves alluvionnaires propres, sables...
	$d_{max} > 50$ mm	<b>D<sub>3</sub></b> : graves alluvionnaires grossières propres, dépôts glaciaires...

\* paramètre dont le choix est à privilégier.

**Tableau 1 - classification des sols (NFP 11-300) - Tableau simplifié**

## 2.7 - L'IDENTIFICATION DES SOLS

Tous ces essais (granulométrie, teneur en eau, Proctor, limites d'Atterberg, essai au bleu) sont des essais d'identification. Parmi ceux-ci, granulométrie et teneur en eau concernent le squelette du sol et ne renseignent absolument pas sur les relations entre grains. Les limites d'Atterberg, l'essai au bleu et l'essai Proctor sont au contraire des essais qui tiennent compte des relations intergranulaires.

Mais tous ces essais d'identification sont effectués en remaniant le sol. Ils ne sont donc pas suffisants pour étudier un sol en place - une fondation d'ouvrage par exemple. Surtout, ils ne peuvent pas renseigner sur l'histoire du sol (au sens géologique). D'autres essais le permettront.

## 2.8 - QUELQUES APPLICATIONS PRATIQUES DES ESSAIS D'IDENTIFICATION

**2.8.1** Les essais d'identification permettent de qualifier le sol par un **nom** plus précis (argile, sable, limon argileux,...). Une telle appellation est très utile quand elle est un peu rigoureuse car le mécanicien des sols sait, pour chaque type de sol, quelles sont les propriétés à étudier, quels sont les risques possibles, quelles sont les aptitudes principales.

Ainsi :

- une argile, un limon argileux conviennent a priori pour réaliser la zone étanche d'un barrage ;
- un sable ne convient pas ;
- sous réserve d'une certaine propreté, un sable grossier peut convenir pour construire le drain d'un barrage ;
- un sol fin est plus compressible qu'un sol grossier ;
- un sol fin est plus sensible à l'eau qu'un sol grossier du point de vue de la mise en œuvre.

**2.8.2** L'essai de **compactage** (Proctor) permet, lors de la préparation d'un projet de remblai, de savoir si le sol se trouve naturellement à une teneur en eau proche de celle de l'optimum. La norme NFP 11-300 déjà citée nous indique que c'est le cas pour les sols  $A_1$ ,  $A_2$ ,  $B_2$ ,  $B_4$  à  $B_6$  dont la teneur en eau est comprise entre 0,9 et 1,1 fois la teneur en eau de l'Optimum Proctor Normal. Pour le sol  $A_3$ , la fourchette de tolérance est 0,9 à 1,2. Le sol  $A_4$  nécessite une étude spécifique, mais il est préférable de l'écartier. Les sols  $B_1$  et  $B_3$  et tous les sols D sont insensibles à l'eau. Pour les sols C, on peut se ramener aux critères de sensibilité à l'eau des sols A ou B en raisonnant sur la partie inférieure à 50 mm.

Au stade du chantier, l'essai Proctor sert de base au contrôle de compactage pour savoir si un engin de compactage est susceptible de convenir, et pour déterminer le nombre de passages permettant un compactage efficace.

**2.8.3** Les essais granulométriques permettent de vérifier les **conditions de filtre** entre deux zones successives d'un ouvrage hydraulique, en particulier entre le remblai d'un barrage et le matériau drainant ou bien entre le noyau<sup>1</sup> d'un barrage et ses recharges<sup>1</sup> grossières. En pratique, les conditions de filtre ne sont pas faciles à respecter entre deux matériaux l'un argileux et l'autre drainant, et l'on interpose, le plus souvent, un matériau de granulométrie intermédiaire, appelé filtre. Nous examinerons ces calculs au paragraphe 3.3 après avoir abordé la perméabilité des sols.

## **2.9 - ESSAIS IN SITU**

Après avoir abordé les essais de laboratoire classiques, nous ne présentons que trois essais parmi les plus courants. Deux d'entre eux, le pénétromètre statique et le pressiomètre sont des essais fondamentaux pour les reconnaissances préalables à l'étude des fondations et pour leur dimensionnement. Cet aspect sera traité dans les chapitres 7 et 8 relatifs aux fondations superficielles et profondes.

---

<sup>1</sup> Un barrage en terre est de type homogène ou de type zoné. Le profil classique d'un barrage zoné comporte au centre une zone appelée noyau entouré par deux recharges. Le noyau est constitué de matériaux argileux ou limoneux assurant l'étanchéité. Les recharges sont constituées de matériaux plus grossiers et ont un rôle fondamental dans la stabilité des deux talus.

## 2.9.1 - Pénétrromètre dynamique

Cet appareil dont le principe est montré figure 6 permet :

- la mesure de la résistance dynamique à l'enfoncement d'un pieu battu ;

- l'estimation de la résistance de pointe conventionnelle par la formule

dite des Hollandais : 
$$q = \frac{g.H.M^2}{A.\delta.(M + P)}$$

$M$  : masse du mouton ;

$P$  : masse pointe + tiges ;

$\delta$  : enfoncement moyen par coup ;

$A$  : section de la pointe ;

$H$  : hauteur de chute du mouton ;

$g = 9,81 \text{ m/s}^2$ .

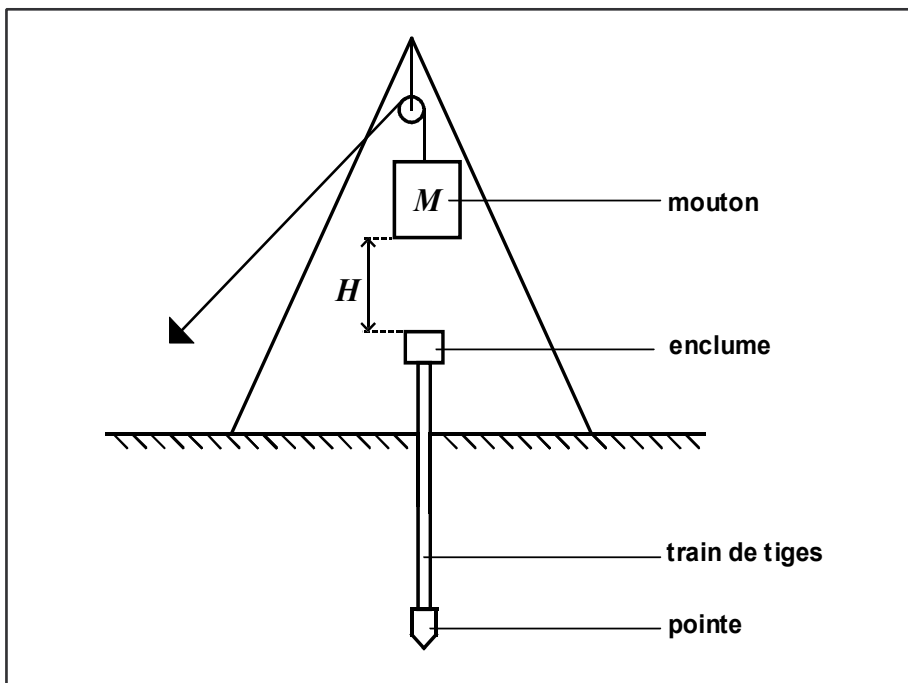


Figure 6 - schéma du pénétromètre dynamique

La valeur de résistance obtenue n'est pas utilisée pour vérifier la résistance d'une fondation mais donne une indication qualitative sur la nature des sols traversés. En particulier l'essai permet facilement de repérer des passages différents, par exemple une couche plus compressible ou bien une couche graveleuse... Il est également utilisé pour apprécier le compactage de couches de chaussée ou le remblaiement de tranchées.

Une version légère portable, appelée PANDA mise au point par le CUST de Clermont-Ferrand est équipée pour enregistrer automatiquement l'énergie de compactage appliquée à une pointe fine par un marteau. Elle est utilisable pour apprécier le compactage de remblais fins sur de petites profondeurs (projet de norme XP P 94-105).

### **2.9.2 - Pénétromètre statique**

Avec le pénétromètre statique, la pointe est enfoncée dans le sol à vitesse régulière. L'appareil permet la mesure de la résistance de pointe  $q_c$  et du frottement latéral  $f_s$  lors de l'enfoncement à vitesse lente et constante d'une pointe conique. Les résultats permettent de donner une indication sur la nature des sols traversés. La valeur de la résistance de pointe est utilisée pour le dimensionnement des fondations (cf. paragraphes 7.2.3.1. et 8.2.1.2).

### **2.9.3 - Pressiomètre**

Cet essai dû à Louis Ménard est réalisé à l'aide d'une sonde cylindrique dilatable descendue dans un forage à la profondeur voulue. La cellule de mesure et les deux cellules de garde (voir figure 7) sont gonflées par paliers successifs. Grâce aux cellules de garde, la pression exercée sur la tranche de sol investiguée peut être considérée comme uniforme. Le graphe de l'essai trace le volume d'eau injecté dans la cellule de mesure en fonction de la pression appliquée sur le sol. Lorsque la pression augmente, le sol est dans une phase pseudo-plastique au sein de laquelle est calculé le module pressiométrique

$E_M = K. \Delta P / \Delta V$ , où :

- $\Delta P$  = palier de pression appliquée à la sonde ;
- $\Delta V$  = augmentation de volume de la sonde ;
- $K$  est une constante liée à la géométrie de la sonde (homogène à un volume).

Puis au-delà de la pression dite de fluage ( $P_f$ ), le sol entre dans le domaine plastique, jusqu'à ce que la déformation augmente très rapidement, pour une pression baptisée pression limite ( $P_l$ ). Ces deux paramètres importants  $E_M$  et  $P_l$  sont utilisés pour calculer le tassement (cf. paragraphe 5.5.) ainsi que la contrainte de rupture d'une fondation superficielle ou profonde (cf. paragraphes 7.2.3.1 et 8.2.1.1). Le pressiomètre est également utilisé pour contrôler in situ l'amélioration d'un sol (compactage, consolidation dynamique, vibroflotation).

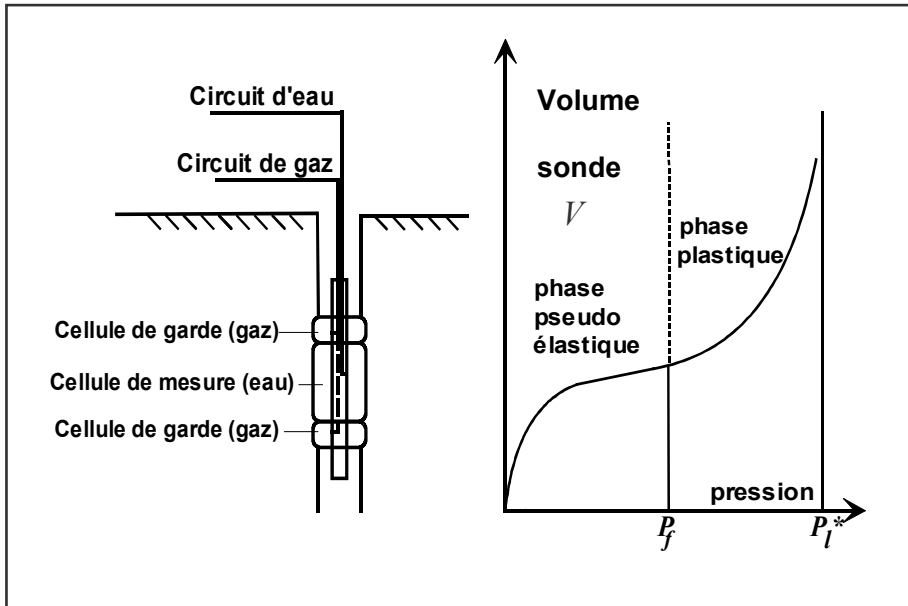


Figure 7 - schéma de l'essai pressiométrique et courbe d'interprétation



## Chapitre 3

### HYDRAULIQUE DES SOLS

Dans ce chapitre nous étudierons les écoulements permanents dans un sol saturé.

#### 3.1 - DÉFINITIONS

##### 3.1.1 - Vitesse de l'eau dans le sol

Par définition, la vitesse apparente est la valeur  $v = Q/S$ , rapport du débit de l'eau écoulée à la section de l'échantillon de sol. En fait, la vitesse réelle (entre les grains) moyenne est  $v/n$  où  $n$  est la porosité, mais il est plus simple de raisonner sur la vitesse apparente. Dans ce qui suit,  $v$  représentera toujours la vitesse apparente.

##### 3.1.2 - Charge hydraulique en un point

Considérons un point situé dans un massif saturé siège d'un écoulement permanent. Soit  $u$  la pression de l'eau en ce point et  $z$  sa cote par rapport à un repère quelconque. La charge hydraulique en ce point, est par définition :  $h = u / \gamma_w + z - v^2 / (2.g)$ .

Or les vitesses dans les sols sont toujours faibles rendant négligeable le terme en  $v^2 / 2g$ . D'où :  $h \approx u / \gamma_w + z$ .

### 3.1.3 - Gradient hydraulique

Dans un écoulement uniforme et unidirectionnel, le gradient  $i$  est par définition le rapport de la différence de charge  $h$  à la longueur  $L$  du trajet de l'eau dans le sol (cf. figure 8).

Dans un écoulement quelconque, le gradient hydraulique en  $M$  est le vecteur  $\vec{i}$  de composantes  $-\frac{\partial h}{\partial x}$ ,  $-\frac{\partial h}{\partial y}$ ,  $-\frac{\partial h}{\partial z}$  (où  $h$  est la charge en  $M$ ).

Si  $M'$  est infiniment proche de  $M$  :  $dh = -\vec{i} \cdot \overrightarrow{MM'} = -\vec{i} \cdot d\vec{M}$  .

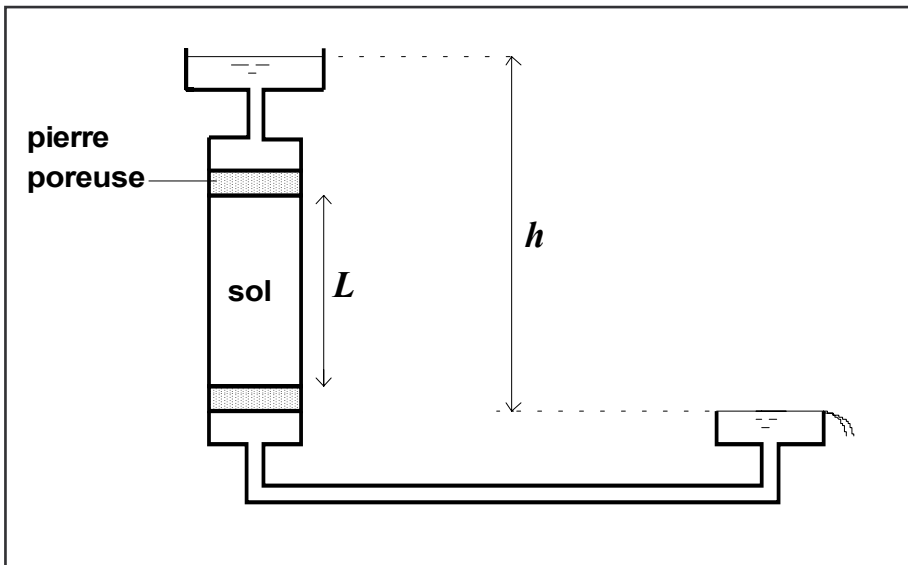


Figure 8 - échantillon de sol soumis à un gradient hydraulique  $i = h/L$

## 3.2 - PROPRIÉTÉS HYDRAULIQUES DES SOLS

### 3.2.1 - Loi de Darcy

Cette relation fondamentale s'écrit :  $\vec{v} = k \cdot \vec{i}$  où  $k$  est le coefficient de perméabilité du sol. Il vaut de l'ordre de  $10^{-8}$  à  $10^{-10}$  m/s pour une argile et  $10^{-4}$  à  $10^{-6}$  m/s pour un sable.

### 3.2.2 - Equipotentielles et lignes de courant

Les équipotentielles sont les lignes où la charge  $h$  est constante. Elles sont orthogonales aux lignes de courant puisque si  $dh = 0$ , alors  $\vec{i} \cdot dM = 0$  (cf. figure 9).

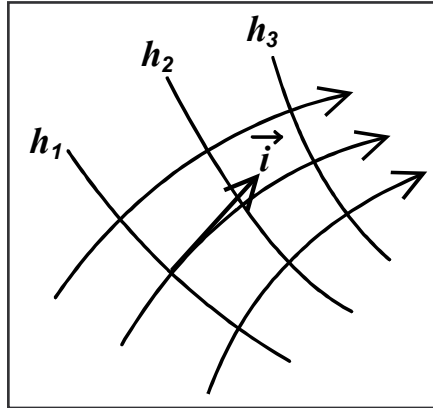


Figure 9 - réseau de lignes de courant et d'équipotentielles

### 3.2.3 - Cas d'un barrage à drain horizontal sur substratum imperméable

Considérons un barrage drainé horizontalement, en situation d'écoulement permanent. Nous disposons de deux conditions aux limites en régime permanent (cf. figure 10) :  $h = H$  le long du parement amont  $AB$  et  $h = z$  le long de  $BC$  (courbe de saturation).

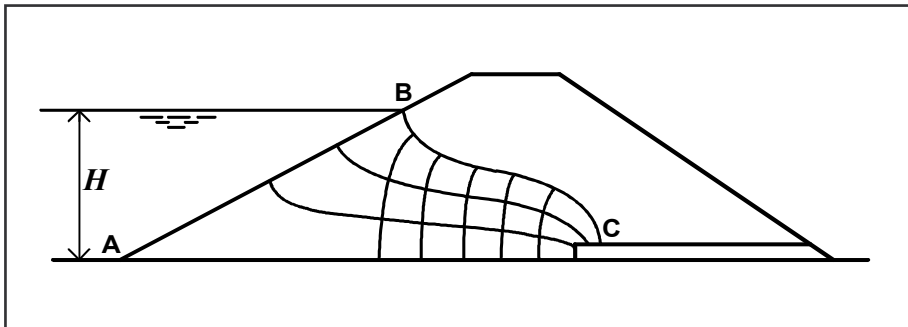


Figure 10 - saturation d'un barrage en terre

Le potentiel est nul au niveau du drain. La courbe de saturation et le contact avec la fondation sont des lignes de courant. D'où l'allure du tracé de la figure 10.

Le débit de fuite total se calcule en sommant les débits de fuite dans chaque tube de courant où l'on applique la loi de Darcy.

Pour des raisons pédagogiques, nous avons montré l'exemple d'un drain horizontal dans un milieu isotrope. Or, les conditions de formation des sols (dépôts stratifiés) ou de construction des remblais (par couches compactées) conduisent le plus souvent à une forte anisotropie du sol avec des perméabilités beaucoup plus fortes dans la direction horizontale (voir § 3.2.7). Pour éviter tout risque de contournement du drain en cas d'anisotropie, il est vivement recommandé de construire un drain vertical entre la base du remblai et le niveau normal des eaux plus 0,20 à 0,30 m. Le lecteur pourra se reporter à ce sujet au manuel de recommandations du Comité français des grands barrages cité en bibliographie.

### 3.2.4 - Forces d'écoulement et forces de pesanteur dans un sol saturé

La force de pesanteur appliquée à un grain de volume unité est un vecteur vertical descendant de module :  $\gamma' = (\gamma_s - \gamma_w) / (1 + e)$ , formule déjà rencontrée au paragraphe 2.1.

**La force d'écoulement est :  $\gamma_w \vec{i}$ . Elle est tangente à la ligne de courant. Voir figure 11.**

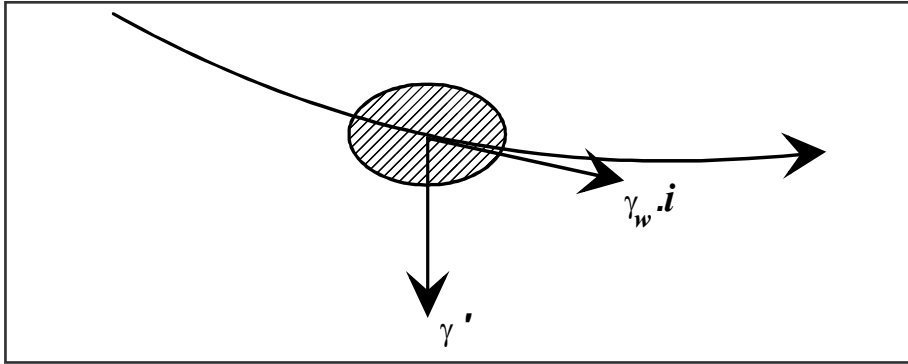


Figure 11 - forces appliquées à un grain de sol

### 3.2.5 - Gradient critique ; renard

Un phénomène de renard intervient lorsque la force d'écoulement est ascendante et de module supérieur au module de la force de pesanteur, c'est à dire si  $\gamma_w \cdot i > \gamma'$ . D'où le gradient critique :  $i_c = \gamma' / \gamma_w$ . Pour un sable d'indice des vides 0,7 :  $\gamma' = \frac{\gamma_s - \gamma_w}{1 + e} \approx \frac{27 - 10}{1,7} = 10 \text{ kN/m}^3$ . Le gradient critique vaut donc dans ce cas  $i_c = 1$ . Sur la figure 12 ci-après,  $i = h / (2.L)$  et le renard apparaît lorsque le rabattement de l'eau dans l'enceinte atteint  $h = 2.L$ .

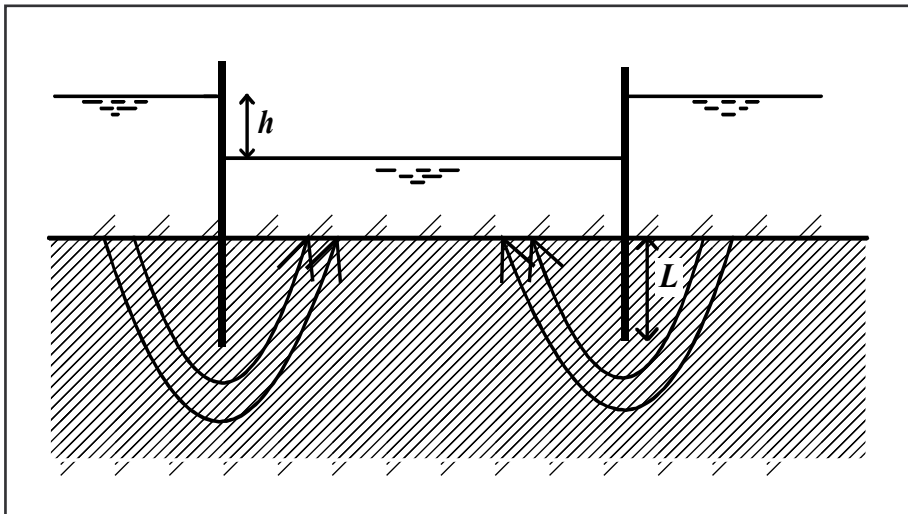


Figure 12 - écoulement sous une enceinte en palplanches

### 3.2.6 - Mesure de la perméabilité

- *Au laboratoire*, la perméabilité se mesure au perméamètre (dont le principe est en figure 8) :
  - à charge constante si l'on mesure le débit nécessaire pour maintenir plein le réservoir haut ;
  - à charge variable si l'on mesure, en fonction du temps, la descente dans le tube (situé sous le réservoir haut).
- *In situ*, l'essai classique (norme NFP 94-130) consiste à pomper dans un forage, avec un débit constant jusqu'à ce qu'un régime permanent soit atteint ( $h = \text{constante}$ ).

On démontre que, lors de l'essai de rabattement en régime permanent, le coefficient de perméabilité est obtenu par la formule :

$k = Q \frac{\ln(R/r)}{\pi(H^2 - h^2)}$ , les hauteurs  $h$  et  $H$  étant mesurées par rapport au substratum imperméable (cf. figure 13).

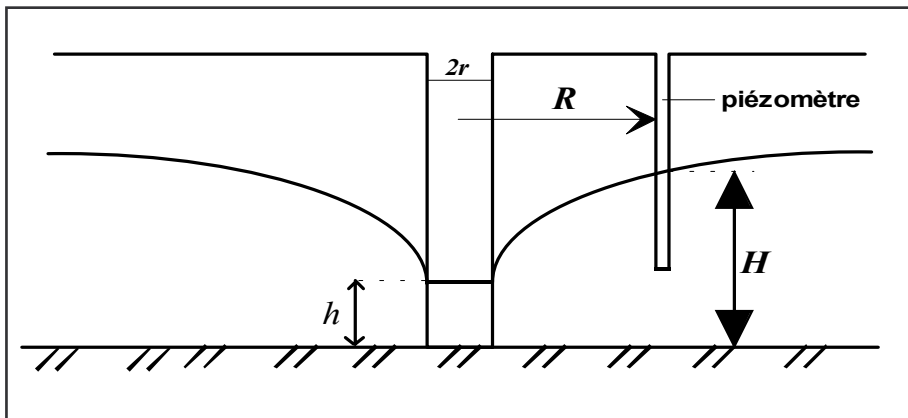


Figure 13 - rabattement d'une nappe

Dans les sols perméables sous la nappe, on pratique également l'essai Lefranc (norme NFP 94-132) : pompage ou injection à débit constant dans un forage et mesure de la variation de la charge avec le temps. Dans les massifs rocheux, on pratique l'essai Lugeon (norme NFP 94-131) : injection d'eau sous pression constante dans un forage.

### 3.2.7 - Cas des milieux anisotropes

Lorsque le milieu est anisotrope ( $k_h \neq k_v$ ), un changement d'unité sur l'axe des  $z$  défini par  $z' = \sqrt{\frac{k_h}{k_v}} z$  permet de se ramener au cas d'un milieu isotrope. Dans un remblai argileux compacté, il n'est pas rare de constater que  $k_h$  est 10 à 100 fois supérieur à  $k_v$ . Cela est dû au mode de mise en œuvre par couches horizontales compactées. Une scarification entre couches permet d'éviter une trop forte anisotropie.

## 3.3 - RÈGLES DE FILTRE

Sous l'effet de la circulation de l'eau, les particules de sol peuvent migrer vers une zone de sol plus grossier. C'est par exemple ce qui peut se produire entre le remblai d'un barrage et le matériau drainant. Pour l'éviter, deux zones successives d'un ouvrage hydraulique doivent vérifier des **conditions de filtre** qui sont des règles granulométriques. En pratique, les conditions de filtre ne sont pas faciles à respecter entre ces deux matériaux et l'on interpose, le plus souvent, un matériau de granulométrie intermédiaire, appelé filtre. Les conditions explicitées ci-après doivent être vérifiées aux deux interfaces : entre matériau fin du remblai et filtre puis entre filtre et drain. Dans chaque cas,  $D$  désigne la taille des grains du matériau le plus grossier et  $d$  celle des plus fins.

- Lorsque un matériau fin à granulométrie continue est en contact dans un ouvrage hydraulique avec un matériau uniforme (drain

ou filtre), leurs granulométries doivent répondre aux conditions suivantes :

- . condition de non entraînement des fines :  $D_{15} < 5.d_{85}^1$  ;
- . condition de perméabilité :  $D_{15} > 0,1 \text{ mm}$  ;
- . coefficient d'uniformité des filtres et des drains compris entre 2 et 8.

On impose aussi le plus souvent une condition de propreté pour le matériau constitutif d'un drain, condition qui s'écrit par exemple :  $D_{05} > 0,08 \text{ mm}$ .

- La condition de filtre au contact entre deux matériaux très uniformes ( $D_{60}/D_{10} < 3$  et  $d_{60}/d_{10} < 3$ ), - ce qui est le cas entre le filtre et le drain - s'écrit :  $5.d_{50} < D_{50} < 10.d_{50}$ .
- Pour réaliser le drain vertical d'un petit barrage en terre, il est habituel de recreuser plusieurs couches du matériau fin compacté pour y déverser un sable considéré comme drainant et auto filtrant (pas de filtre entre ce sable et le matériau du remblai). On recommande dans ce cas de choisir un sable 0-5 mm vérifiant :  $D_{05} > 0,08 \text{ mm}$  (propreté) et  $D_{15} > 0,1 \text{ mm}$  (perméabilité).
- Enfin, un sol très gradué ( $d_{60}/d_{10} > 16$ ) et à granulométrie discontinue présente des risques d'érosion interne de sa partie fine sous l'effet des circulations d'eau. Le filtre contigu à ce matériau doit donc être déterminé avec le  $d_{85}$  de la partie inférieure de la courbe granulométrique du sol, après le changement de pente (cf. figure 14).

---

<sup>1</sup>  $D_a$  et  $d_b$  sont les diamètres des tamis laissant passer respectivement  $a$  % en poids du matériau le plus grossier et  $b$ % en poids du matériau le plus fin.



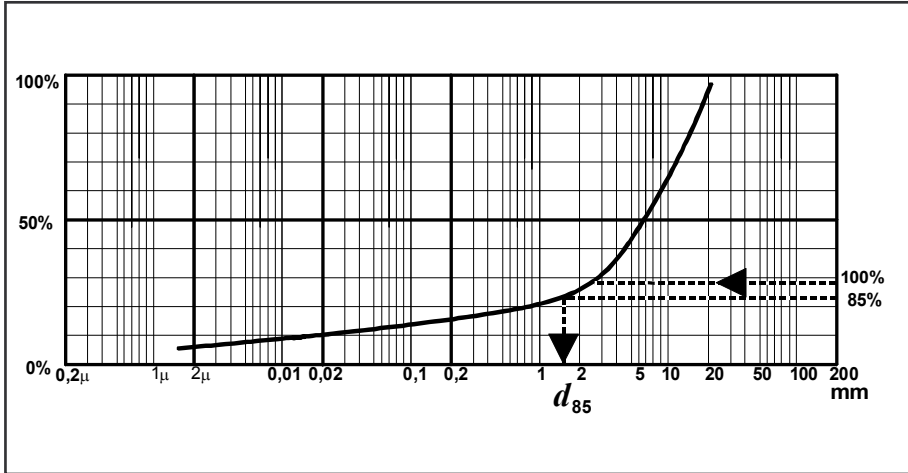
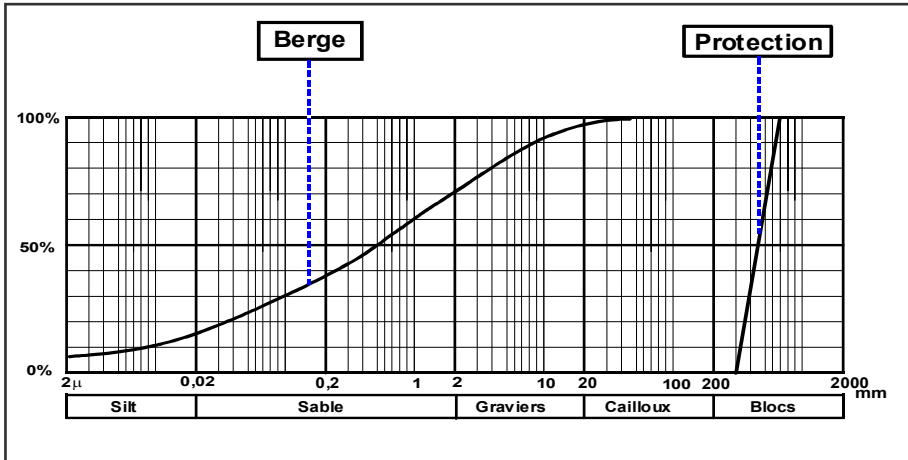


Figure 14 - Cas d'un sol à granulométrie discontinue

**Exercice : dimensionnement de la transition granulométrique d'une protection de berge en enrochements.**

Soit une berge sableuse dont la courbe granulométrique est représentée ci-dessous et une protection contre l'érosion par le courant constituée de blocs 300-700 mm (c'est-à-dire 50-400 kg).



## 1 – Nécessité d'une transition

Une transition est nécessaire si  $d_{15}(\text{protection}) > 5.d_{85}(\text{berge})$ .

Ici :  $d_{85}(\text{berge}) = 5 \text{ mm}$  et  $d_{15}(\text{protection}) = 350 \text{ mm}$ .

$350 > 5 \times 5 = 25$ . La condition n'est pas satisfaite, et de loin. Une transition est donc nécessaire.

## 2 – Condition sur le $d_{50}$ de la transition

La transition et la protection étant uniformes, la condition à respecter est :  $5.d_{50}(\text{transition}) < d_{50}(\text{protection}) < 10.d_{50}(\text{transition})$ .

D'où  $5.d_{50}(\text{transition}) < 450 \text{ mm} < 10.d_{50}(\text{transition})$ , soit

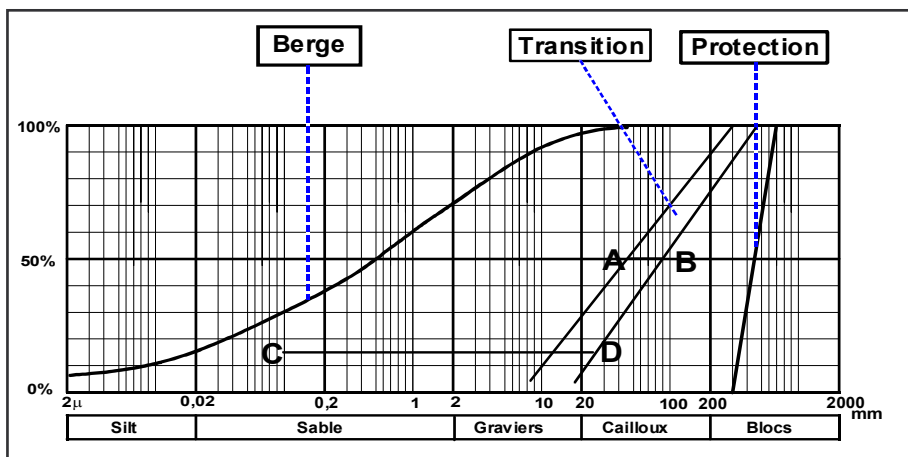
$45 \text{ mm} < d_{50}(\text{transition}) < 90 \text{ mm}$  (segment AB sur le graphique ci-après).

## 3 – Condition sur le $d_{15}$ de la transition

$0,1 \text{ mm} < d_{15}(\text{transition}) < 5.d_{85}(\text{berge})$

Soit  $0,1 \text{ mm} < d_{15}(\text{transition}) < 5 \times 5 = 25 \text{ mm}$  (segment CD).

Le fuseau représenté ci-après convient car en outre  $d_{60}/d_{10} = 6$  ou 7 est bien compris entre 2 et 8.



### **3.4 - APPLICATIONS DE CE CHAPITRE**

- Calcul du débit de fuite, dans un barrage en terre, sous un réseau de palplanches, etc.
- Vérification de la stabilité au renard dans un massif de sol qui est le siège de circulations d'eau, par exemple une digue de canal.
- Définition des fuseaux granulométriques des drains et des filtres dans un barrage en terre.
- Calcul de la transition granulométrique d'une protection de berges ou d'une protection anti batillage d'un parement amont de barrage.
- Calcul du rayon d'action d'un forage pour l'eau potable.



## Chapitre 4

### PLASTICITÉ, RÉSISTANCE AU CISAILLEMENT, STABILITÉ DES PENTES

#### 4.1 - RAPPELS DE MÉCANIQUE DES MILIEUX CONTINUS

##### 4.1.1 - Etat de contraintes

La contrainte en un point  $M$  situé à l'intérieur d'un milieu continu se définit par rapport à une facette passant par ce point. La contrainte  $\vec{f}$  sur une facette donnée se décompose en :

$$\vec{f} \begin{cases} \sigma & \text{contrainte normale} \\ \tau & \text{contrainte tangentielle} \end{cases}$$

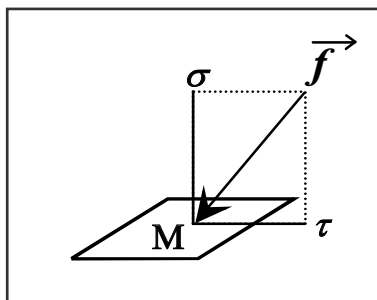


Figure 15 - Contraintes relatives à une facette

L'état de contraintes au point  $M$  est défini par un tenseur appelé tenseur des contraintes. Il existe en tout point trois plans privilégiés pour lesquels la contrainte est uniquement normale ( $\tau = 0$ ). Ils sont appelés plans principaux et sont orthogonaux ; les contraintes normales correspondantes sont les contraintes principales notées :  $\sigma_1, \sigma_2, \sigma_3$ .

Mais dans ce qui suit, nous allons nous limiter aux problèmes courants auxquels l'ingénieur essaie de se ramener et pour lesquels  $\sigma_2$  et  $\sigma_3$  sont égaux (problèmes axisymétriques) ou pour lesquels  $\sigma_2 = 0$  (problèmes à deux dimensions).

#### 4.1.2 - Diagramme de Mohr

Pour étudier l'état de contraintes en un point on utilise généralement une représentation graphique du vecteur  $\vec{f}$ , dans un système d'axes  $(\sigma, \tau)$ . Les points représentant les contraintes principales ( $\tau = 0$ ) sont donc sur l'axe  $O\sigma$ . On démontre que lorsque le plan de la facette tourne autour d'une direction principale, l'extrémité du vecteur contrainte décrit dans le plan  $(\sigma, \tau)$  un cercle, appelé cercle de Mohr (figure 16).

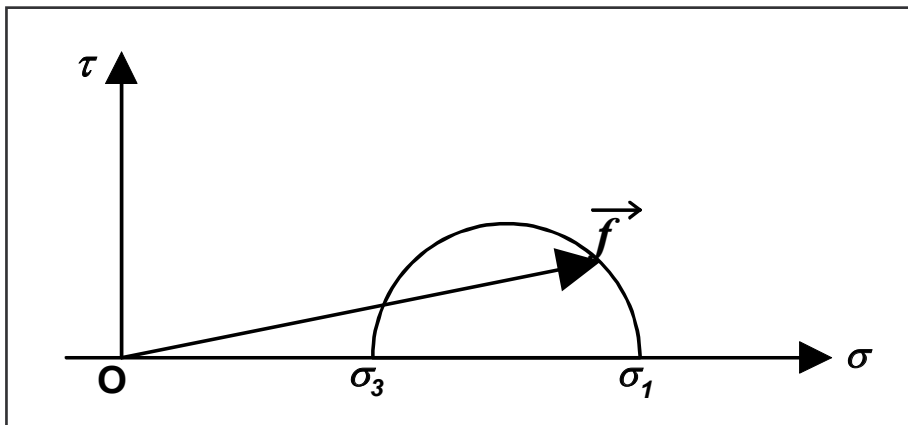


Figure 16 - cercle de Mohr

On démontre aussi que lorsque la facette tourne d'un angle  $\alpha$ , l'extrémité du vecteur contrainte tourne d'un angle  $2\alpha$  sur le cercle de Mohr.

Remarque : dans le cas particulier d'un liquide,  $\tau$  est toujours nul et  $\sigma_1 = \sigma_2 = \sigma_3$  (pression hydrostatique). Dans ce cas la représentation de Mohr est évidemment sans intérêt.

#### 4.1.3 - Relations contraintes déformations

Le tenseur des déformations et le tenseur des contraintes sont liés par des relations traduisant le comportement rhéologique du matériau. Le modèle rhéologique le plus simple est celui de l'élasticité linéaire isotrope. Si  $\{\varepsilon_x, \varepsilon_y, \varepsilon_z\}$  désigne le tenseur des déformations et  $\{\sigma_x, \sigma_y, \sigma_z\}$  le tenseur des contraintes, l'élasticité linéaire isotrope s'écrit :

$$\begin{Bmatrix} \varepsilon_x \\ \varepsilon_y \\ \varepsilon_z \end{Bmatrix} = \frac{1}{E} \begin{Bmatrix} 1 & -\nu & -\nu \\ \sigma_y & 1 & -\nu \\ \sigma_x & -\nu & 1 \end{Bmatrix} \begin{Bmatrix} \sigma_x \\ \sigma_y \\ \sigma_z \end{Bmatrix}$$

où  $E$  est le module d'élasticité (ou module d'Young) et  $\nu$  est le coefficient de Poisson.

Dans un essai de compression simple suivant l'axe  $zz'$ , on aboutit aux relations simples suivantes :

$$\varepsilon_z = \frac{1}{E} \sigma_z, \text{ et } \varepsilon_x = \varepsilon_y = -\nu \cdot \varepsilon_z$$

Ce modèle élastique linéaire isotrope peut être considéré comme une assez bonne approximation du comportement des sols dans le domaine des faibles contraintes, et en compression uniquement. Lorsqu'on sort de ce domaine, le sol subit des déformations irréversibles et entre dans le domaine de la plasticité. Dans le plan  $(\sigma, \tau)$  la limite du domaine élastique peut être représentée par une courbe appelée «courbe intrinsèque ». C'est l'enveloppe des cercles de Mohr correspondant à la rupture (figure 17).

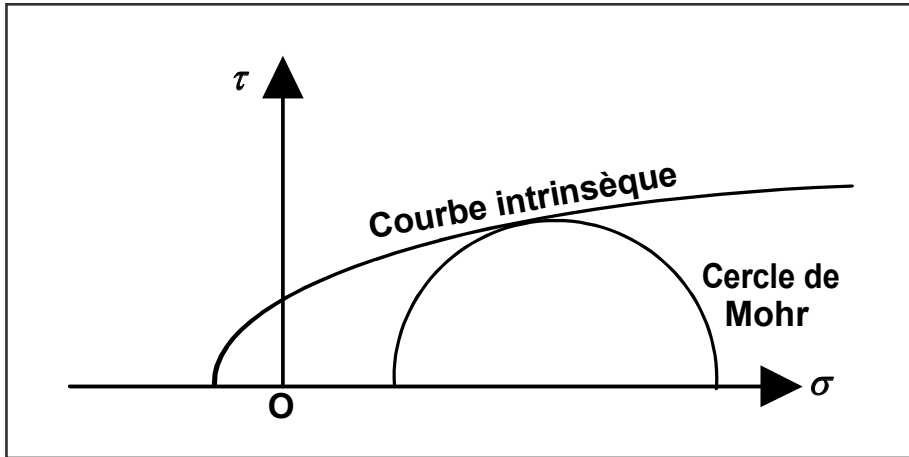


Figure 17 - limite des domaines d'élasticité et de plasticité (matériau quelconque)

## 4.2 - MODÈLES SIMPLIFIÉS DE COMPORTEMENT DES SOLS

### 4.2.1 - Notion de contrainte effective

L'approximation de Terzaghi consiste à considérer que le sol est composé de deux milieux couplés, l'ossature granulaire et l'eau interstitielle. Dans un sol saturé, les contraintes totales notées  $\sigma$  se répartissent entre le squelette solide (contraintes effectives notées  $\sigma'$ ) et l'eau (pression interstitielle isotrope notée  $u$ ). D'où la relation très importante de Terzaghi :

$$\sigma = \sigma' + u \text{ et } \tau = \tau'.$$

Dans un sol non saturé, la phase liquide n'est plus continue. Donc, si l'on néglige les contraintes de capillarité,  $u$  est partout nul ( $\sigma = \sigma', \tau = \tau'$ ).

### 4.2.2 - Sols pulvérulents (sables et graviers)

Ces sols étant perméables, il est habituellement considéré qu'il ne s'y développe pas de pression interstitielle. Il est constaté par l'expérience que la courbe intrinsèque dans le plan de Mohr peut être correctement assimilée à une droite passant par l'origine. L'angle  $\varphi$  qu'elle forme

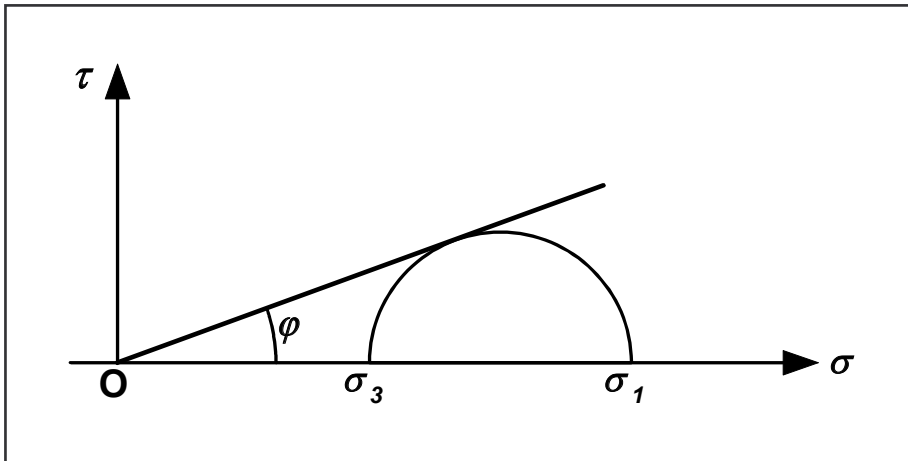


avec l'axe des  $\sigma$  est baptisé angle de frottement interne du sol <sup>1</sup>(cf. figure 18). Il y a début de glissement, et le domaine de la plasticité est atteint lorsque :  $\tau = \sigma \cdot \tan \varphi$ .

$\tau$  = contrainte tangentielle

$\sigma$  = contrainte normale

$\varphi$  = angle de frottement interne.



**Figure 18 - droite de Coulomb pour un sol pulvérulent**

Pour un sable donné, il a été constaté expérimentalement que  $\tan \varphi = K/e$ , où le coefficient  $K \approx 0,45$  à  $0,55$  dépend de la forme des grains et de leur répartition granulométrique.

Pour déterminer l'angle  $\varphi$ , on peut utiliser en laboratoire l'essai de cisaillement, ou essai à la boîte de Casagrande. Il consiste à appliquer une contrainte normale à un échantillon de sol maintenu en conditions drainées, puis à le soumettre à un cisaillement horizontal jusqu'à la rupture (figure 19). La courbe intrinsèque s'obtient directement en reportant les couples  $(\sigma, \tau)$  où  $\sigma$  est la contrainte normale appliquée pendant une rupture et  $\tau$  la contrainte de cisaillement mesurée pour la rupture. Cet essai s'interprète en considérant que la courbe intrinsèque

<sup>1</sup> Il est frappant de savoir que l'on ne sait pas calculer cet angle de frottement interne en fonction de l'angle de frottement grain sur grain et de la forme des grains.

est une droite (droite de Coulomb), l'angle qu'elle fait avec l'axe des  $\sigma$  étant l'angle de frottement interne.

Cet essai simple est de moins en moins utilisé pour les sols fins, car peu précis, au bénéfice de l'essai triaxial abordé au § 4.2.3.

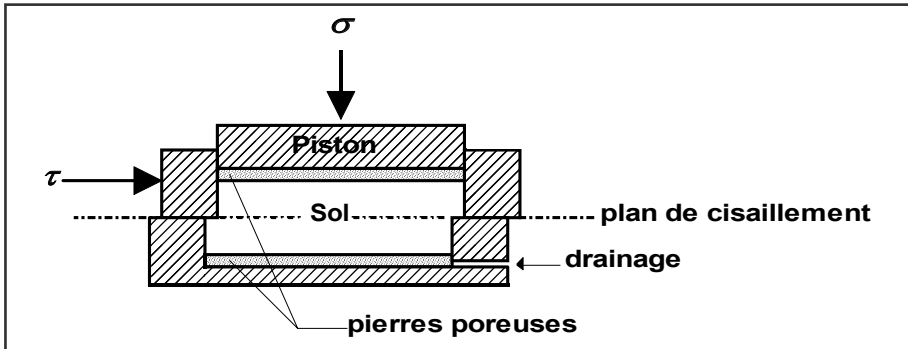


Figure 19 - schéma de la boîte de cisaillement

Au cours d'un chargement, pour un sable dense, il y a dilatance. Un sable lâche, au contraire, se contracte lors du cisaillement. La densité critique est la densité initiale telle que la déformation volumique de l'échantillon  $\Delta V/V$  reste nulle pendant tout le cisaillement (cf. figure 20).

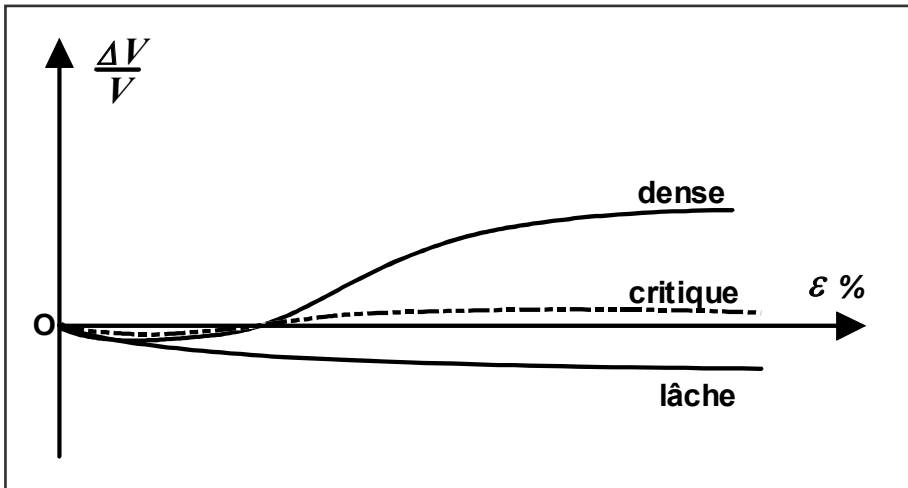


Figure 20 - changement de volume d'un sable pendant un cisaillement ( $\varepsilon$  = déformation longitudinale)

### 4.2.3 - Sols fins

Un sol fin normalement consolidé<sup>2</sup> se trouve généralement dans un état de densité inférieure à la densité critique. D'où une tendance pendant le cisaillement à la diminution de volume, ce qui entraîne l'augmentation des pressions interstitielles.

Pour déterminer les paramètres de la courbe intrinsèque d'un sol fin, l'essai de laboratoire le plus courant est l'essai triaxial. Un échantillon cylindrique de sol est placé dans une cellule contenant de l'eau, dont une membrane étanche le sépare. Par l'intermédiaire de l'eau, une contrainte radiale uniforme et constante  $\sigma_2 = \sigma_3$  est appliquée. Un piston applique une contrainte axiale  $\sigma_1$  croissante (figure 21). Une rupture permet de tracer un cercle de Mohr, généralement celui pour lequel l'extrémité de diamètre  $\sigma_1$  correspond au pic de contrainte. C'est la contrainte principale majeure,  $\sigma_3$  étant la contrainte principale mineure.

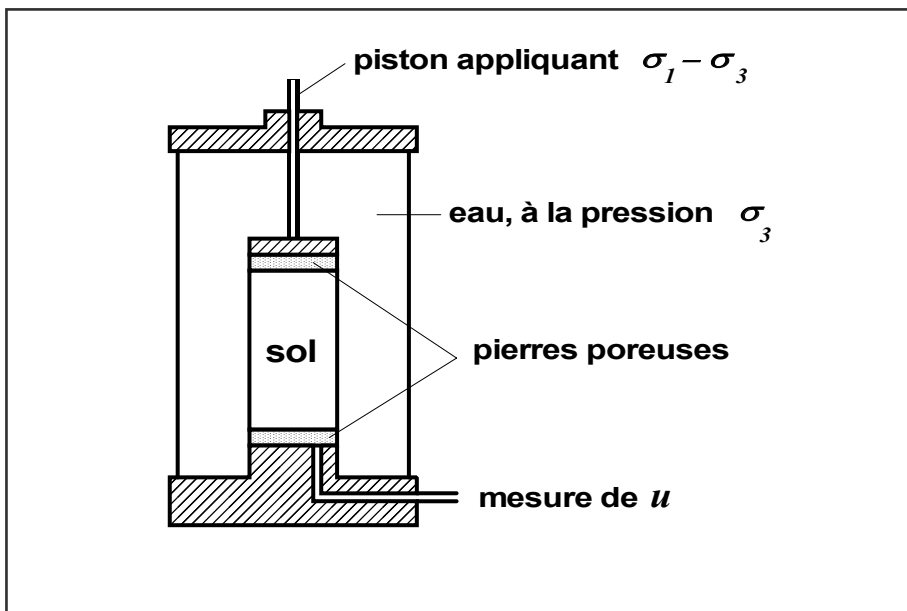


Figure 21 - schéma de l'appareil triaxial

<sup>2</sup> Dont la définition précise sera donnée au § 5.3.4.

Trois ruptures sont en général réalisées, sous différentes valeurs de  $\sigma_3$ , avec trois échantillons réputés identiques. Elles permettent de tracer la droite tangente aux trois cercles de Mohr. Son ordonnée à l'origine ( $c$ ) est par définition la cohésion du sol. L'angle  $\varphi$  formé avec l'axe des contraintes normales est l'angle de frottement interne du sol. Les sols pulvérulents (cf. § 4.2.2) sont donc dépourvus de cohésion. Dans le plan de Mohr, la courbe intrinsèque (cf. § 4.1.3) est donc une droite, appelée droite de Coulomb. Coulomb avait le premier considéré que les contributions des deux phénomènes mécaniques, la cohésion et le frottement interne pouvaient s'ajouter indépendamment l'une de l'autre.

Trois types d'essais triaxiaux sont couramment pratiqués.

☞ Dans l'essai consolidé, drainé (CD), les pressions interstitielles se dissipent au fur et à mesure (essai lent qui correspond au comportement à *long terme* du sol). Donc à tout instant  $u = 0$ .

Cet essai s'interprète classiquement en considérant le critère de Coulomb : la courbe intrinsèque est une droite d'équation  $\tau = c' + \sigma' \tan \varphi'$  où  $\varphi'$ , angle de frottement effectif, et  $c'$ , cohésion drainée, sont les caractéristiques intergranulaires du sol. (Voir figure 22 ci-après, essai CD).

☞ Dans l'essai consolidé, non drainé avec mesure de  $u$  (CU), l'échantillon est tout d'abord consolidé sous une contrainte isotrope jusqu'à dissipation des pressions interstitielles ; puis le drainage est fermé et la contrainte verticale est augmentée jusqu'à la rupture tout en mesurant les variations de la pression interstitielle. Cet essai, plus rapide que l'essai consolidé drainé, permet malgré tout d'accéder aux caractéristiques intergranulaires du sol  $c'$  et  $\varphi'$ , à condition de l'interpréter en contraintes effectives (voir figure 22, essai CU).

☞ Dans l'essai non consolidé non drainé (UU), les pressions interstitielles ne se dissipent pas. Cet essai rapide correspond au comportement à court terme.

Pendant l'essai, le volume est constant. Cet essai est interprété en contraintes totales et permet d'estimer  $c_u$ , cohésion non drainée. L'angle de frottement interne  $\varphi_u$  est généralement supposé nul (voir figure 22, essai CU).

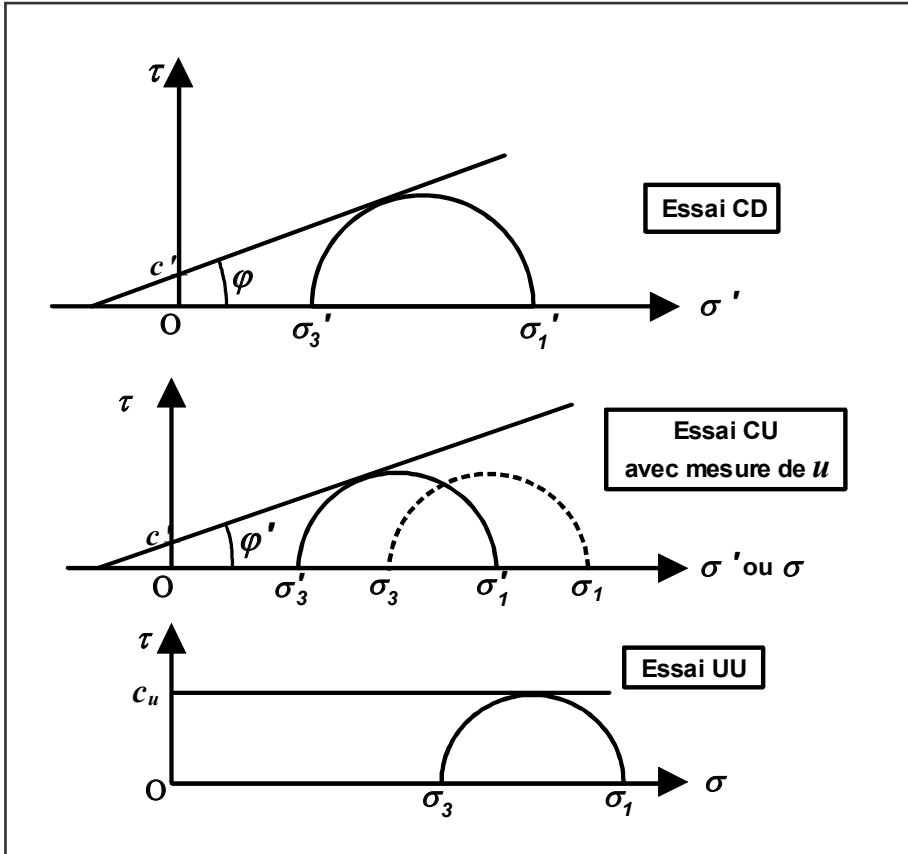


Figure22 - interprétation des différents types d'essais triaxiaux

L'essai triaxial est le plus classique, mais il existe d'autres essais :

- compression isotrope (triaxial pour lequel  $\sigma_1 = \sigma_2 = \sigma_3$  pendant l'essai) ;
- compression à déformation latérale nulle ou essai œdométrique (traité chapitre 5) :  $\varepsilon_3 = 0$  ;
- cisaillement direct (déjà abordé en 4.2.2.) ;

- compression simple ( $\sigma_2 = \sigma_3 = 0$ ). Ce dernier essai est facile à interpréter en contraintes totales. En effet, le cercle de Mohr passe par l'origine et a pour diamètre  $\sigma_1$ , d'où :  $c_u = \sigma_1 / 2$

### 4.3 - STABILITÉ DES PENTES

L'étude de stabilité d'un talus est généralement menée en considérant une section plane et en se donnant une surface de rupture circulaire (cf. figure 23). Cette dernière hypothèse correspond d'ailleurs bien à ce que l'on observe en réalité. Le terrain entre la surface et le cercle est découpé en tranches verticales minces pour lesquelles on calcule les forces en présence en se plaçant à l'instant de la rupture (poids de la tranche, frottement contre le massif de sol qui reste en place...). Par définition, le coefficient  $F$  de sécurité au glissement est le rapport entre le moment cumulé des forces résistantes et celui des forces motrices. Le cercle qui conduit au coefficient minimal est le cercle critique. Il conduit au coefficient de sécurité du talus.

Pour un remblai à construire, le calcul doit être mené d'une part à court terme (caractéristiques  $c_u$  et  $\varphi_u$  obtenues à partir de l'essai triaxial UU interprété en contraintes totales) et d'autre part à long terme (caractéristiques  $c'$  et  $\varphi'$  obtenues à partir de l'essai CD ou de l'essai CU interprété en contraintes effectives). Le bon choix des paramètres géotechniques de calcul est fondamental. Avec l'approche de FELLENIUS qui suppose en particulier que les actions entre tranches se compensent, le coefficient de sécurité au glissement à long terme vaut :

$$F = \frac{\sum_i [c' l_i + (W_i \cos \alpha_i - u_i l_i) \tan \varphi']}{\sum_i W_i \sin \alpha_i}$$

$W_i$  désigne le poids humide ou saturé de la tranche verticale  $i$ ,  $l_i$  désigne la longueur du contact de cette tranche avec la surface de rupture considérée et  $u_i$  désigne la pression interstitielle qui règne dans la zone (notations en figure 23).

Le lecteur trouvera des recommandations utiles dans le manuel du Comité Français des Grands Barrages cité en bibliographie (page 96).

A court terme, l'hypothèse d'un matériau non saturé est en général valide, tout au moins pour des remblais de hauteur modérée construits avec des matériaux à teneur en eau inférieure à celle de l'optimum Proctor.

A long terme pour un barrage en terre, la zone saturée et la zone non saturée doivent être distinguées. Le calcul consiste à considérer dans la zone saturée les sous-pressions définies par un réseau de lignes de courant et d'équipotentiels (cf. § 3.2 page 35) en se plaçant dans le cas le plus défavorable pour la vie du barrage. Pour le talus amont, c'est toujours celui de la vidange rapide où l'eau dans la retenue s'abaisse beaucoup plus vite que l'eau infiltrée dans le remblai. Le même principe vaut pour l'étude de stabilité des parois d'un canal en terre.

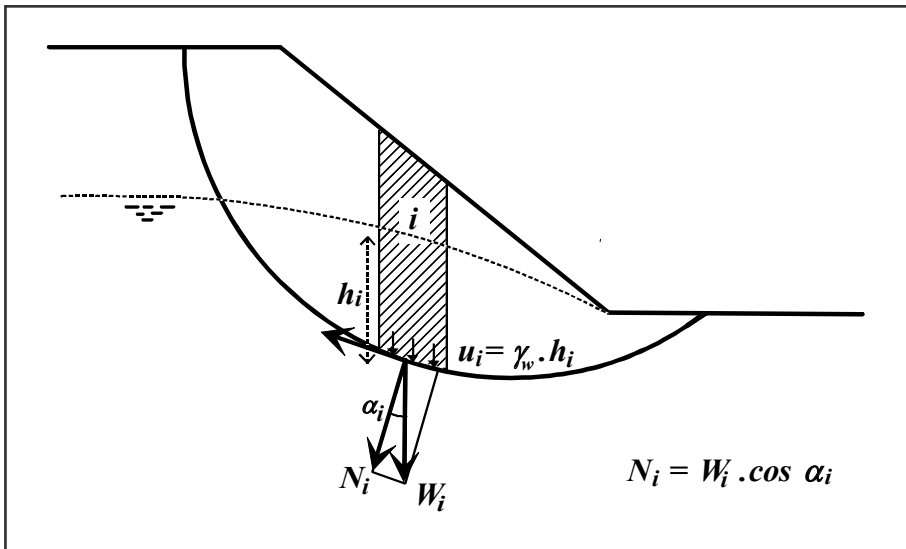


Figure 23 - Principe d'un calcul de stabilité au glissement

Il est recommandé de mener une étude paramétrique sur les valeurs de  $c$  et  $\varphi$  introduites dans les calculs, pour examiner la sensibilité des résultats aux incertitudes sur la connaissance de ces caractéristiques, en particulier la cohésion.



## Chapitre 5

### TASSEMENT ET CONSOLIDATION

Le tassement est par définition la variation de hauteur d'une couche de sol sous l'effet d'une charge. La consolidation est l'évolution du tassement dans le temps.

#### 5.1 - PRINCIPES GÉNÉRAUX

Par hypothèse, nous nous limiterons aux contraintes verticales et aux problèmes à deux dimensions ou axisymétriques.

Le calcul du tassement d'un sol soumis à un chargement vertical se fait en deux étapes.

#### **Première étape : calcul de l'état de contraintes dans le sol avant et après le changement**

Pour cette étape, il est en général fait appel à la théorie de l'élasticité, cette approximation étant valable au moins pour les contraintes verticales. Tel est l'objet du paragraphe 5.2.

#### **Deuxième étape : calcul des déformations**

Deux méthodes sont utilisées pour cette seconde étape, la méthode du chemin de contraintes (basée sur l'essai œdométrique, cf. paragraphe 5.3) et la méthode dérivée de la théorie de l'élasticité (basée le plus souvent sur l'essai pressiométrique, présenté au paragraphe 2.9.3).

**Remarque** : les développements récents des codes de calcul aux éléments finis permettent d'obtenir directement les champs de contraintes et de déformations en tout point d'un massif de sol soumis à un chargement. La qualité des résultats obtenus dépend grandement de la «qualité» du modèle rhéologique utilisé ainsi que de la représentativité des paramètres de ces modèles. Les méthodes empiriques que nous allons présenter, validées par une très longue expérience des géotechniciens, resteront cependant pour encore assez longtemps, des outils précieux pour l'ingénieur.

## 5.2 - QUELQUES CAS DE CALCUL DES CONTRAINTES

### 5.2.1 - Sol indéfini à surface horizontale

La composante verticale de la contrainte due au poids propre du sol est :

$\sigma_z = \gamma \cdot z$  où  $z$  désigne la profondeur. Pour un sol multicouches :

$\sigma_z = \sum \gamma_i d_i$  ( $d_i$ : épaisseur de la couche  $i$ ).

Exemple d'une nappe phréatique à la profondeur  $H$  ( $H < z$ ) :

$$\sigma_z = H \cdot \gamma_h + (z-H) \cdot \gamma_{sat}$$

$$\sigma'_z = H \cdot \gamma_h + (z-H) \cdot \gamma'$$

Voir figure 24.

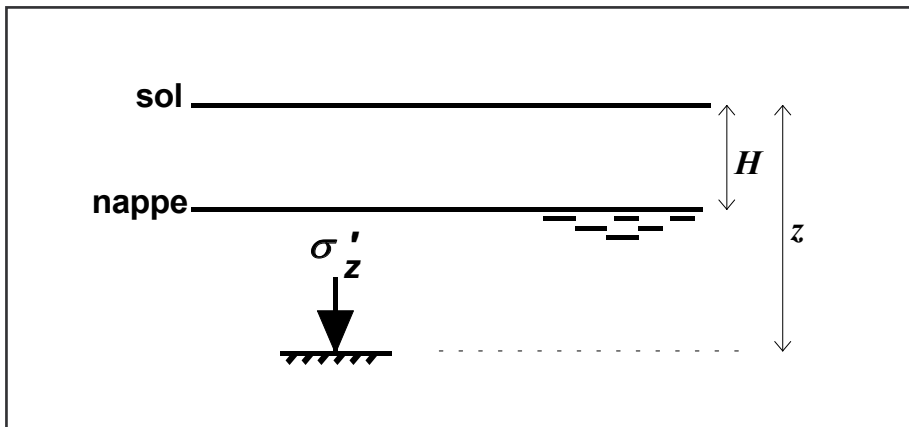


Figure 24 - contrainte sous une nappe

### 5.2.2 - Effet d'une surcharge uniformément répartie $q$

L'augmentation de contrainte est :  $\Delta\sigma = q$  quelle que soit la profondeur  $z$  (figure 25).

### 5.2.3 - Effet d'une surcharge ponctuelle $Q$

L'augmentation de contrainte est :  $\Delta\sigma_z = \frac{3Q}{2\pi} \frac{z^3}{R^5}$  (formule de Boussinesq).  $R$  désigne la distance entre la facette considérée et le point d'application de la charge ponctuelle. Il est remarquable que le résultat soit indépendant du milieu (figure 26).

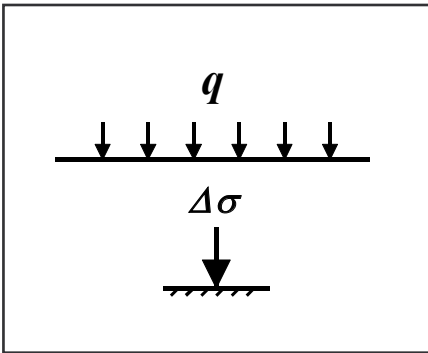


Figure 25 - rôle d'une surcharge uniforme

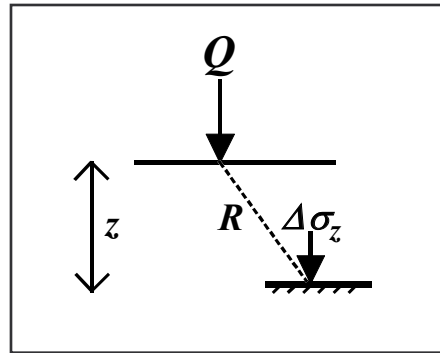


Figure 26 - rôle d'une charge ponctuelle

### 5.2.4 - Effet d'une surcharge circulaire uniforme $q$

La surcharge  $q$  est appliquée à un disque de rayon  $r$ . L'augmentation de contrainte en un point  $M$  à la verticale sous le centre de la surcharge et à une profondeur  $z$  est :  $\Delta\sigma_z = q \left( 1 - \frac{z^3}{R^3} \right)$ , où  $R^2 = r^2 + z^2$ .

### 5.2.5 - Effet d'une surcharge rectangulaire uniforme $q$

L'augmentation de contrainte en un point  $M$  à la verticale sous un coin et à une profondeur  $z$  est :  $\Delta\sigma_z = k.q$  (voir figure 27).  $k = f(a/z, b/z)$  peut être lu dans le tableau 2 ci-après. Pour un point non placé à la verticale

d'un coin, il suffit pour se ramener à ce cas de sommer algébriquement les résultats obtenus pour les quatre rectangles ayant un sommet commun.

### 5.2.6 - Effet d'un remblai semi-infini

L'augmentation de contrainte en un point  $M$  à la verticale sous un remblai de hauteur  $H$  et à une profondeur  $z$  est :  $\Delta\sigma_z = k.\gamma.H$  (voir figure 28).  $k$  est un coefficient multiplicateur fourni par le tableau 3 ci-après (attention,  $k$  se rapporte à un demi remblai, ce qui permet de considérer le cas des remblais non symétriques). On vérifiera que lorsque  $b$  est grand, et en prenant le remblai entier on obtient bien :  $k = 0,5 + 0,5 = 1$ .

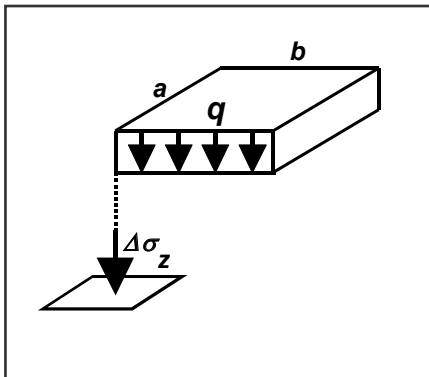


Figure 27 - augmentation de contrainte due à une charge rectangulaire

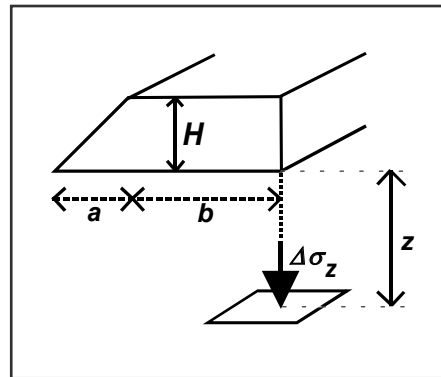


Figure 28

effet d'un remblai semi-infini

$\frac{a}{z}$ \ $\frac{b}{z}$	0,1	0,3	0,5	1	2	$\geq 3$
0,1	0,01	0,01	0,02	0,03	0,03	0,03
0,2	0,01	0,03	0,04	0,06	0,06	0,06
0,3	0,01	0,04	0,06	0,08	0,09	0,09
0,4	0,02	0,05	0,07	0,10	0,11	0,12
0,5	0,02	0,06	0,08	0,12	0,13	0,14
0,6	0,02	0,06	0,10	0,13	0,15	0,16
0,7	0,02	0,07	0,10	0,14	0,17	0,17
0,8	0,03	0,07	0,11	0,15	0,18	0,18
0,9	0,03	0,08	0,12	0,17	0,19	0,19
1	0,03	0,08	0,12	0,18	0,20	0,20
1,2	0,03	0,09	0,13	0,18	0,21	0,22
1,4	0,03	0,09	0,13	0,19	0,22	0,22
1,6	0,03	0,09	0,13	0,20	0,22	0,23
2	0,03	0,09	0,13	0,20	0,24	0,25

**Tableau n° 2 - Valeurs du coefficient  $k$  pour une semelle de section rectangulaire  $a.b$  (voir figure 27)**

$\frac{a}{z}$ \ $\frac{b}{z}$	0,01	0,03	0,05	0,07	0,1	0,2	0,3	0,4	0,5	1
0	0,00	0,01	0,01	0,02	0,03	0,07	0,10	0,12	0,15	0,26
0,1	0,07	0,07	0,08	0,09	0,10	0,13	0,16	0,18	0,21	0,30
0,2	0,13	0,13	0,14	0,15	0,16	0,19	0,22	0,24	0,25	0,33
0,3	0,18	0,19	0,20	0,20	0,21	0,23	0,25	0,27	0,29	0,35
0,4	0,23	0,24	0,24	0,25	0,25	0,28	0,30	0,31	0,33	0,38
0,5	0,28	0,28	0,29	0,29	0,30	0,31	0,33	0,34	0,35	0,40
0,6	0,32	0,32	0,32	0,32	0,33	0,34	0,36	0,37	0,38	0,41
0,7	0,35	0,35	0,35	0,35	0,36	0,37	0,38	0,39	0,40	0,43
0,8	0,37	0,37	0,37	0,38	0,38	0,39	0,40	0,41	0,41	0,45
0,9	0,39	0,39	0,40	0,40	0,40	0,41	0,42	0,42	0,43	0,45
1,0	0,41	0,41	0,41	0,41	0,42	0,42	0,43	0,44	0,44	0,45
1,2	0,44	0,44	0,44	0,44	0,44	0,45	0,45	0,45	0,46	0,47
1,4	0,45	0,45	0,45	0,45	0,46	0,46	0,46	0,47	0,47	0,48
1,6	0,47	0,47	0,47	0,47	0,47	0,47	0,47	0,47	0,48	0,49
2	0,48	0,48	0,48	0,48	0,48	0,48	0,48	0,48	0,49	0,49
3	0,49	0,49	0,49	0,49	0,49	0,49	0,49	0,49	0,49	0,50

**Tableau n° 3 - Valeurs du coefficient  $k$  pour un remblai semi-infini (voir figure 28)**

## 5.3 - ÉTUDE DU TASSEMENT DES SOLS EN LABORATOIRE

### 5.3.1 - Principe de l'essai œdométrique (figure 29)

Un petit échantillon de sol (intact ou remanié selon ce que l'on étudie) est soumis à une contrainte verticale  $q$ . Deux pierres poreuses permettent à l'eau d'être expulsée. Le principe de l'essai consiste à mesurer la variation de hauteur de l'éprouvette de sol pendant l'application de la charge.

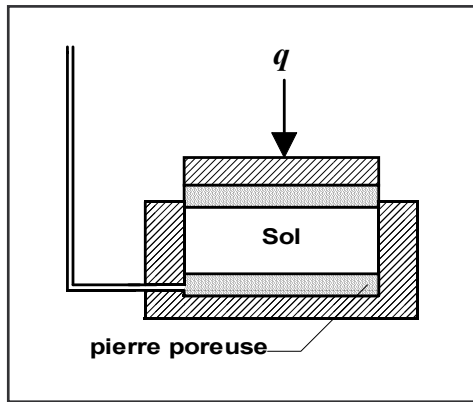


Figure 29 - schéma de l'appareil œdométrique

### 5.3.2 - Cas des sols grenus

→ Aux contraintes faibles, le comportement est irréversible (réarrangement des grains).

→ Aux contraintes élevées, le comportement est élastique (compression des grains).

→ Aux contraintes très élevées, les grains peuvent s'écraser.

Un sol grenu serré est donc très peu compressible. Le tassement d'un sol grenu est quasi instantané avec l'application de la charge et ne dépend pas de sa teneur en eau.

### 5.3.3 - Cas des sols fins saturés

L'essai œdométrique est interprété à l'aide de deux graphiques, présentés ci-après.

#### 5.3.3.1 - Rôle du temps

Pour une contrainte  $\sigma'$  donnée, inchangée pendant le palier considéré, on représente la courbe de consolidation donnant le tassement en fonction du temps (cf. figure 30, graphique du haut).

Lors de l'application de la charge  $q$  (à  $t = 0$ ), le volume ne varie pas et l'eau interstitielle reprend toute la surpression ( $\Delta u = q, \Delta \sigma' = 0$ ), car la compressibilité de l'eau est très largement inférieure à celle de l'assemblage des grains. Il y a ensuite drainage c'est à dire expulsion d'eau ; la contrainte effective augmente ( $\Delta \sigma' > 0$ ) et la pression interstitielle  $u$  diminue. L'eau en s'évacuant permet aux grains de se rapprocher ; c'est le tassement. Le drainage s'arrête lorsque  $u = 0$  (donc  $\Delta \sigma' = q$ ). Cette phase de dissipation des pressions interstitielles s'appelle la consolidation. Elle est d'autant plus lente que le sol est imperméable. Lorsque  $u = 0$ , le sol est dit consolidé.

#### 5.3.3.2 - Evolution du tassement en fonction de la contrainte

En pratique, une première contrainte est appliquée pendant 24 heures, puis augmentée progressivement toujours par paliers de 24 heures. Les points obtenus donnent la branche supérieure de la courbe ( $e - \sigma'$ ). Au-delà d'une certaine contrainte, les contraintes appliquées à l'échantillon sont diminuées par paliers de 24 heures, permettant de représenter la branche inférieure de la courbe ( $e - \sigma'$ ). Voir figure 30 ci-après, graphique du bas.

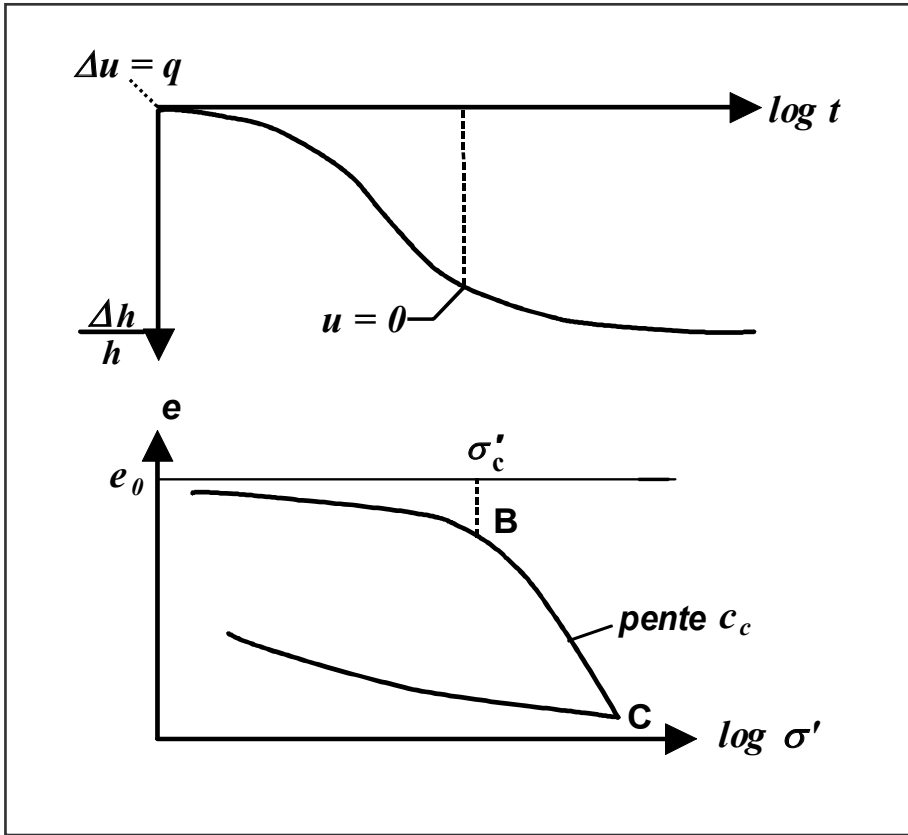


Figure 30 - interprétation de l'essai œdométrique

### 5.3.4 - Paramètres obtenus à partir de l'essai œdométrique

#### 5.3.4.1 - Contrainte de consolidation $\sigma'_c$

Elle correspond au changement de pente sur la branche supérieure du graphique précédant. Les sols dits sous-consolidés sont ceux pour lesquels la contrainte effective verticale est supérieure à  $\sigma'_c$  (exemple vases récentes). Les sols dits surconsolidés sont ceux pour lesquels la contrainte effective verticale est inférieure à  $\sigma'_c$  (exemple : sols anciens érodés). Les sols normalement consolidés subissent une contrainte effective verticale de l'ordre de  $\sigma'_c$ .



#### 5.3.4.2 - Coefficient de compression

$c_c = \frac{\Delta e}{\Delta \log \sigma'}$  (sur la branche  $BC$  de la figure 30). Ce coefficient  $c_c$  permet de calculer le tassement total à long terme sous un état de charge donné en considérant que pour des contraintes supérieures à la contrainte de consolidation, la variation  $(e, \log \sigma')$  est linéaire. Mais lorsque la courbe œdométrique est fournie, il est préférable de faire le calcul précis comme on le verra au § 5.4.

#### 5.3.4.3 - Coefficient de compressibilité

$a_v = \frac{\Delta e}{\Delta \sigma'}$  (sur la branche  $BC$  de la figure 30). Il est peu utilisé car la relation  $(e, \sigma')$  n'est pas linéaire.

#### 5.3.4.4 - Module œdométrique

$$E_{oed} = \frac{\Delta \sigma'}{\Delta h/h_0} = (1 + e_0) \frac{\Delta \sigma'}{\Delta e} \quad (\text{en kPa}).$$

#### 5.3.4.5 - Coefficient de consolidation $c_v = \frac{k(1+e)}{a_v \cdot \gamma_w}$ (en m<sup>2</sup>/s).

Le coefficient  $c_v$  permet de calculer l'évolution du tassement au cours du temps. Pour cela on définit comme ci-après le degré de consolidation  $U$ , puis on calcule le facteur temps  $T_v$ .

#### 5.3.4.6 - Degré de consolidation à l'instant $t$

C'est le pourcentage de dissipation des pressions interstitielles :  $U = 1 - \Delta u / u_i$  où  $u_i$  est la pression interstitielle initiale. A  $t = 0$ ,  $U = 0$  et en fin de consolidation,  $U = 1$ .

### 5.3.4.7 - Facteur temps

Le facteur temps est le nombre adimensionnel  $T_v = \frac{c_v \cdot t}{H^2}$  où  $H$  est le chemin de drainage (demi-hauteur de l'échantillon dans l'essai œdométrique). On démontre que  $U$  est la solution de  $H^2 \cdot \frac{d^2U}{dz^2} = \frac{dU}{dT_v}$ , équation que l'on résout en  $U(z, T_v)$ .

La valeur moyenne  $\bar{U}$  est donnée dans le tableau 4 ci-après.

Exemple : on souhaite savoir au bout de combien de temps on obtiendra 50 % du tassement d'un remblai de gravier construit sur une couche compressible d'épaisseur  $2.H$  reposant sur une couche drainante. Dans le tableau ci-dessous, on lit  $T_v = 0,2$  pour  $U = 50 \%$ . Connaissant  $H$  (demi épaisseur de la couche compressible) et  $c_v$  (déduit de l'essai œdométrique), on obtient  $t$ .

$\bar{U}$ (%)	$T_v$	$\bar{U}$ (%)	$T_v$
12	0,01	60	0,29
20	0,03	70	0,40
30	0,07	80	0,57
40	0,13	90	0,85
50	0,20	95	1,2
60	0,29	99	2,0

**Tableau 4**

**valeurs du facteur temps en fonction du degré de consolidation**

Le résultat d'un essai œdométrique classique consiste à donner :  $\sigma'_c$  (kPa),  $c_v$  (m<sup>2</sup>/s) déterminé pour un niveau de contrainte, et  $c_c$  (sans dimension).

## 5.4 - TASSEMENT CALCULÉ PAR LA MÉTHODE DU CHEMIN DE CONTRAINTE

Considérons une couche d'épaisseur  $H$ . La contrainte initiale au centre de la couche à une profondeur  $z$  est :  $\sigma'_o = \gamma' \cdot z$ , d'où  $e_o$ . Si cette couche est soumise à une surcharge uniforme  $q$ , après consolidation la contrainte devient  $\sigma'_1 = \sigma'_o + q$ , d'où est déduit  $e_1$  (cf. figure 31).

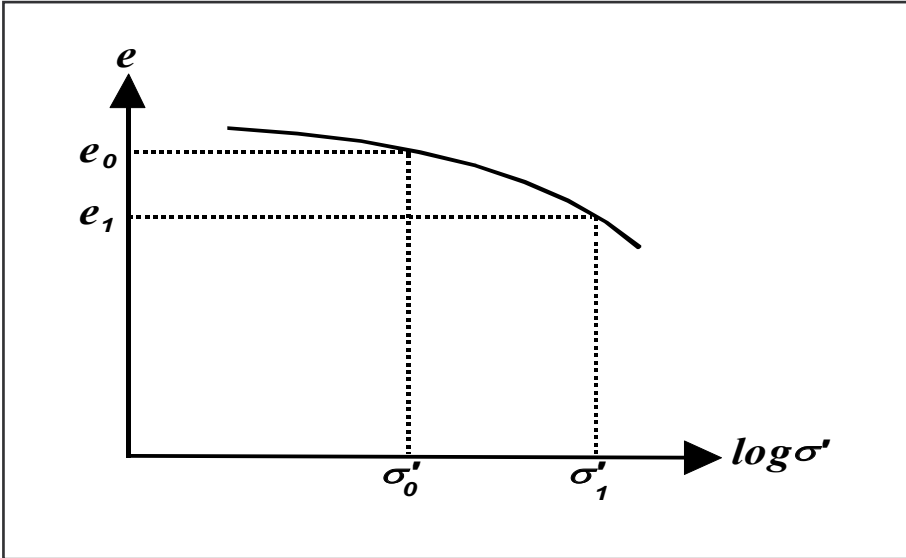


Figure 31 - calcul du tassement à partir d'un essai œdométrique

Le tassement  $\Delta H$  est tel que  $\frac{\Delta H}{H} = \frac{\Delta e}{1+e_o} = \frac{e_1 - e_o}{1+e_o}$ .

Pour calculer le tassement à un instant donné  $t$ , il suffit d'utiliser la relation :  $\frac{\Delta H_t}{\Delta H_f} = \bar{U}$ , où  $\Delta H_f$  est le tassement final calculé comme ci-dessus et  $\Delta H_t$  le tassement à l'instant  $t$ .

$\bar{U}$  est obtenu à l'aide du tableau précédent, connaissant  $T_v = \frac{c_v}{H^2} t$ .

## 5.5 - CALCUL DU TASSEMENT PAR LA THÉORIE DE L'ÉLASTICITÉ

**5.5.1 - Sous une fondation circulaire et rigide** de diamètre  $B$  et appliquant au sol une surcharge uniforme  $q$ , le tassement total  $s$  peut être évalué par :

$$s = \frac{\pi}{4} \frac{1 - \nu^2}{E} q \cdot B = \frac{\pi}{8} \frac{1 - \nu}{G} q \cdot B. \text{ Le sol est supposé élastique}^1.$$

$E$  est le module de compressibilité (ou module d'Young),  $G$  est le module de cisaillement :  $G = E/(2(1+\nu))$ .  $\nu$  est le coefficient de Poisson.  $E$  peut être déterminé par un essai triaxial isotrope. Le module d'Young est également relié au module œdométrique par  $E = E_{oed} \frac{(1 + \nu)(1 - 2\nu)}{1 - \nu}$

Pour calculer le tassement initial, le sol est considéré non drainé et incompressible ( $\nu = 0,5$ ).

Pour calculer le tassement final, le sol est considéré avec ses caractéristiques effectives (en général  $\nu = 0,3$  ; le module  $G$  gardant la même valeur qu'en situation non drainée).

D'où : tassement de consolidation = tassement final – tassement initial.

Ce type de calcul donne généralement des tassements supérieurs aux tassements réels.

**5.5.2 - A partir de l'essai pressiométrique**, peut être déterminé le module pressiométrique  $E_M$ . Dans le cas d'un sol homogène, le tassement final  $s_f$  se calcule en le décomposant en un tassement sphérique  $s_c$  et un tassement déviatorique  $s_d$ .

---

<sup>1</sup> Voir rappels sur l'élasticité au paragraphe 4.1.3.

$s_f = s_c + s_d$  avec :

$$s_c = \frac{\alpha}{9.E_M} (q' - \sigma'_{v0}) \lambda B_c \text{ et } s_d = \frac{2}{9.E_M} (q' - \sigma'_{v0}) \left( \lambda_d \frac{B}{B_0} \right)^\alpha B_0$$

$E_M$  : module pressiométrique (cf. § 2.9.3) ;

$q'$  : contrainte effective moyenne appliquée au sol par la fondation ;

$\sigma'_{v0}$  : contrainte verticale effective calculée avant travaux au niveau de la fondation ;

$B_0$  : largeur de référence égale à 0,60 m ;

$\alpha$  : coefficient rhéologique dépendant de la nature du sol (cf. tableau 5) ;

$\lambda_c$  et  $\lambda_d$  : coefficients de forme, fonction du rapport  $L/B$  (cf. tableau 6).

Type de matériau		Surconsolidé	Normalement consolidé	Altéré et remanié
Argile	$E/P_f$	> 16	9 - 16	7 - 9
	$\alpha$	1	2/3	1/2
Limon	$E/P_f$	> 14	8 - 14	
	$\alpha$	2/3	1/2	1/2
Sable	$E/P_f$	> 12	7 - 12	
	$\alpha$	1/2	1/3	1/3
Sable et gravier	$E/P_f$	> 10	6 - 10	
	$\alpha$	1/3	1/4	1/4

**Tableau 5 - valeurs du coefficient  $\alpha$  (d'après fascicule 62, titre V)**

$L/B$	cercle	carré	2	3	5	20
$\lambda_c$	1,00	1,10	1,20	1,30	1,40	1,50
$\lambda_d$	1,00	1,12	1,53	1,78	2,14	2,65

$B$  et  $L$  sont les largeur et longueur de la fondation

**Tableau 6**  
**valeurs des coefficients intervenant dans le calcul du tassement**  
(selon fascicule 62 - titre V)



## Chapitre 6

### POUSSÉE ET BUTÉE - MURS DE SOUTÈNEMENT

#### 6.1 - ÉTAT DES SOLS AU REPOS

A la profondeur  $z$  sous un remblai indéfini :

. la contrainte effective verticale (sur une facette horizontale) est

$$\sigma'_v = \gamma' z$$

. la contrainte horizontale (sur une facette verticale) est :

$\sigma'_h = K_0 \sigma'_v$  s'il n'y a pas de déplacement latéral,  $K_0$  étant, par définition, le coefficient de poussée du sol au repos (figure 32).

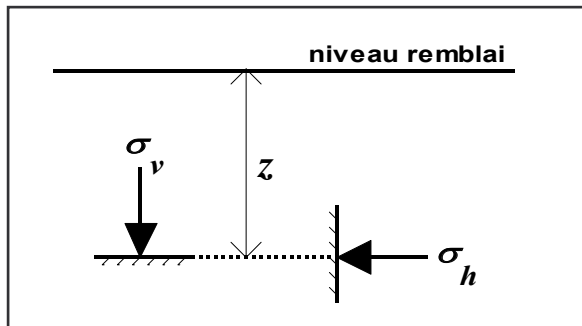


Figure 32 - contrainte au repos

Pour un sable, JAKY a montré expérimentalement que  $K_0 = 1 - \sin\varphi$ .  
Pour les argiles molles et les vases,  $K_0 = 1$ . Pour les argiles normalement consolidées,  $K_0 \approx 0,5$ .

## 6.2 - NOTION DE POUSSÉE ET DE BUTÉE

Imaginons un écran mince vertical lisse dans un massif de sable. Il est soumis par définition à la poussée au repos. En supprimant le demi massif de gauche, et en déplaçant l'écran parallèlement à lui même vers la droite, il se produit un équilibre dit de butée (ou passif). En le déplaçant vers la gauche, il se produit un équilibre de poussée (ou actif). La figure 33 représente la force horizontale  $F$  à appliquer à cet écran pour le déplacer d'une longueur  $\varepsilon$ .

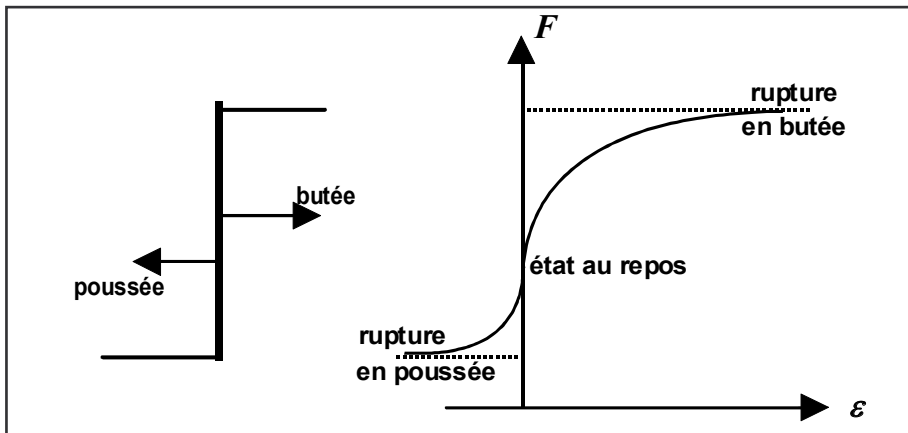


Figure 33 : principe de la poussée et de la butée

## 6.3 - THÉORIE DE COULOMB (1773)

Cette théorie, déjà ancienne, permet la détermination de la force de poussée s'exerçant sur un écran d'orientation verticale ou inclinée (voir la figure 34).

*Hypothèses* : - le sol est homogène et isotrope ;

- le mur est rigide ;

- la surface de rupture est plane ;

- l'angle de frottement  $\delta$  entre le mur et le sol est connu

( $\delta$  est l'angle entre la résultante des forces de poussée et la perpendiculaire au mur) ;

- la cohésion n'est pas prise en compte.



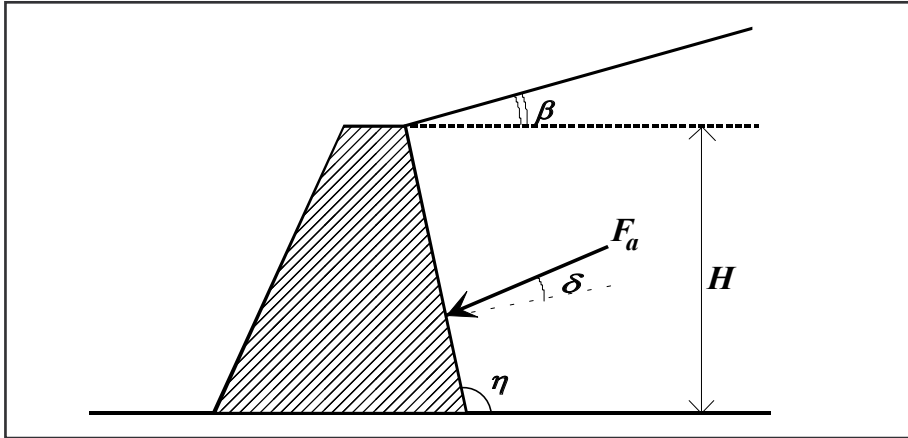


Figure 34 - poussée sur un mur selon Coulomb

$F_a = \frac{1}{2} \gamma \cdot H^2 \cdot K_a$  où  $K_a$  coefficient de poussée, est donné par la formule de Poncelet :  $K_a = \frac{\sin^2 (\eta - \varphi)}{\sin^2 \eta \cdot \sin (\eta - \delta)} \left[ 1 + \sqrt{\frac{\sin(\varphi + \delta) \cdot \sin(\varphi + \delta)}{\sin(\eta + \delta) \cdot \sin(\eta - \beta)}} \right]^{-2}$

Pour  $\beta = 0$ ,  $\eta = \pi/2$  et  $\delta = 0$  (mur lisse), on obtient :

$$K_a = \frac{1 - \sin \varphi}{1 + \sin \varphi} = \tan^2 \left( \frac{\pi}{4} - \frac{\varphi}{2} \right)$$

## 6.4 - THÉORIE DE RANKINE (1860)

*Hypothèses :*

- le sol est isotrope ;
- le mur ne modifie pas la répartition des contraintes verticales :

$$\sigma_v = \gamma \cdot h \text{ pour un sol à surface horizontale ;}$$

$\sigma_v = \gamma \cdot h \cdot \cos \beta$  pour un sol à surface inclinée d'un angle  $\beta$  sur l'horizontale.

Nous considérerons seulement le cas d'un écran vertical.

**Pour les sols pulvérulents ( $c = 0$ ) et à surface horizontale.**

La contrainte de poussée (active) est  $\sigma_a = K_a \gamma.h$  avec :

$$K_a = \frac{1 - \sin\varphi}{1 + \sin\varphi} = \tan^2\left(\frac{\pi}{4} - \frac{\varphi}{2}\right)$$
 valeur identique à celle donnée par la théorie de Coulomb avec les mêmes hypothèses. Cette formule se vérifie simplement sur le graphique de Mohr de la figure 35 où  $IA = OA.\sin\varphi$ .

De même, la contrainte de butée (passive) est  $\sigma_p = K_p \gamma.h$  avec :

$$K_p = 1/K_a = \frac{1 + \sin\varphi}{1 - \sin\varphi} = \tan^2\left(\frac{\pi}{4} + \frac{\varphi}{2}\right)$$

**Pour les sols purement cohérents ( $\varphi = 0$ ).**

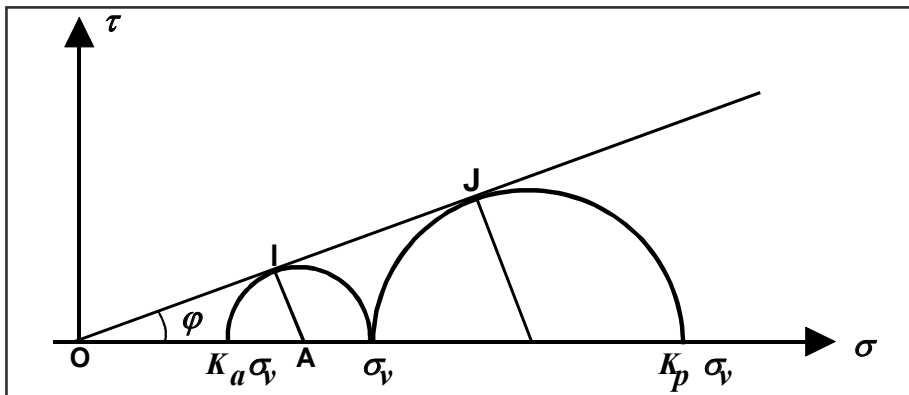
$$K_a = 1 - 2 \frac{c}{\gamma.h} \quad K_p = 1 + 2 \frac{c}{\gamma.h}$$

**Pour les sols cohérents et frottants.**

Un changement d'origine sur l'axe des  $\sigma$  tel que  $OO' = H.\cot \text{an}\varphi$  ramène au cas d'un sol sans cohésion.

$$K_a = \tan^2\left(\frac{\pi}{4} - \frac{\varphi}{2}\right) - 2 \frac{c}{\gamma.h} \tan\left(\frac{\pi}{4} - \frac{\varphi}{2}\right)$$

$$K_p = \tan^2\left(\frac{\pi}{4} + \frac{\varphi}{2}\right) + 2 \frac{c}{\gamma.h} \tan\left(\frac{\pi}{4} - \frac{\varphi}{2}\right)$$



**Figure 35 - représentation des états de poussée et de butée dans le plan de Mohr**

## 6.5 - CALCUL DES EFFORTS SUR UN MUR VERTICAL

Les forces de poussée et de butée sont obtenues par intégration :

$$F_a = \int_0^H K_a \cdot \gamma \cdot h \cdot dh = \frac{1}{2} K_a \cdot \gamma \cdot H^2 \quad (\text{La dernière égalité n'est valable que pour un sol pulvérulent car } K_a \text{ est alors indépendant de } h).$$

De même,  $F_p = \frac{1}{2} K_p \cdot \gamma \cdot H^2$ , si le sol est pulvérulent.

### Plans de rupture

Le diagramme de Mohr (voir figure 36) montre que les surfaces de rupture, qui se développent dans le massif en terre, font avec la direction de la contrainte principale majeure un angle de :

$$\frac{\pi}{4} + \frac{\varphi}{2} \text{ pour la poussée (point } I \text{) ;}$$

$$\frac{\pi}{4} - \frac{\varphi}{2} \text{ pour la butée (point } J \text{).}$$

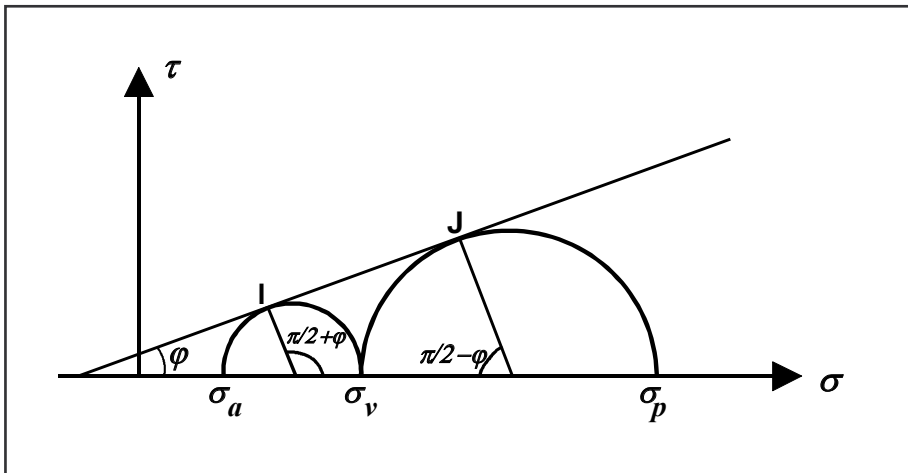


Figure 36 - surfaces de rupture en poussée et en butée

## 6.6 - ÉTAPES DU CALCUL MODERNE D'UN MUR DE SOUTÈNEMENT

La démarche est identique à celle qui est plus complètement détaillée au paragraphe 7.2, concernant le calcul des fondations superficielles. Elle s'appuie sur les « règles Techniques de Conception et de Calcul des Fondations des Ouvrages de génie civil », C.C.T.G.<sup>1</sup> applicable aux marchés publics de travaux - fascicule 62 - titre V. Il est fait appel aux notions récentes de calculs aux états limites : état limite de service (ELS) et état limite ultime (ELU). Ces deux états marquent le passage d'un ouvrage sûr et efficace à un ouvrage ne remplissant plus correctement sa fonction (ELS), puis à un ouvrage avec risque de rupture (ELU).

La démarche comporte les étapes suivantes :

- 1) analyse des zones où s'exercent poussée et butée ;
- 2) calcul des contraintes et des actions ;
- 3) calcul des combinaisons d'actions en ELS et en ELU ;
- 4) calcul de l'excentricité  $e=M/N$  ;
- 5) vérification de la stabilité au glissement (ELU) ;
- 6) vérification de la stabilité au poinçonnement (ELS et ELU) ;
- 7) stabilité au renversement : vérifier pour ELU  $e < 0,45.B$   
( $B$  = largeur de la base de la fondation) ;
- 8) non-décompression du sol : vérifier pour ELS  $e < B/6$  ;
- 9) stabilité vis-à-vis d'un glissement général ;
- 10) calcul des tassements prévisibles (cf. chapitre 5).

Le lecteur se reportera au paragraphe 7.2 pour les calculs détaillés liés à chacune des étapes décrites ci-dessus.

---

<sup>1</sup> CCTG : cahier des clauses techniques générales

## Chapitre 7

### FONDATIONS SUPERFICIELLES

On appelle ainsi des fondations telles que la profondeur d'encastrement ( $D$ ) reste inférieure à 5 ou 6 fois la largeur de la fondation ( $B$ ).

#### 7.1 - CALCUL D'UNE FONDATION PAR LA THÉORIE DE LA PLASTICITÉ

Sauf spécification contraire dans le texte, on étudie dans ce paragraphe le cas d'une semelle filante de longueur infinie, de largeur  $B$  et supportant une charge  $P$  par mètre de longueur.

Prandtl a étudié la rupture sous une fondation rugueuse, à partir de la théorie de Rankine en considérant un schéma de rupture (figure 37), avec un coin de sol sous la fondation en état de poussée et un coin en état de butée.  $q_u'$  est la contrainte qui provoque la rupture ( $u$  pour ultime).

Nota : le calcul des fondations par la théorie de Prandtl est de moins en moins utilisé en France. Les recommandations du fascicule 62 - titre V traitées au paragraphe 7.2 n'en font d'ailleurs pas état.

### 7.1.1- Sol pulvérulent non pesant et semelle enterrée

Le sol environnant applique une surcharge uniforme  $\gamma.D$  au plan passant par la base de la semelle (figure 37). Selon Prandtl, le sol sous la fondation est en rupture de poussée, les lignes de rupture étant des droites inclinées de  $\pi/4+\varphi/2$  sur l'horizontale.

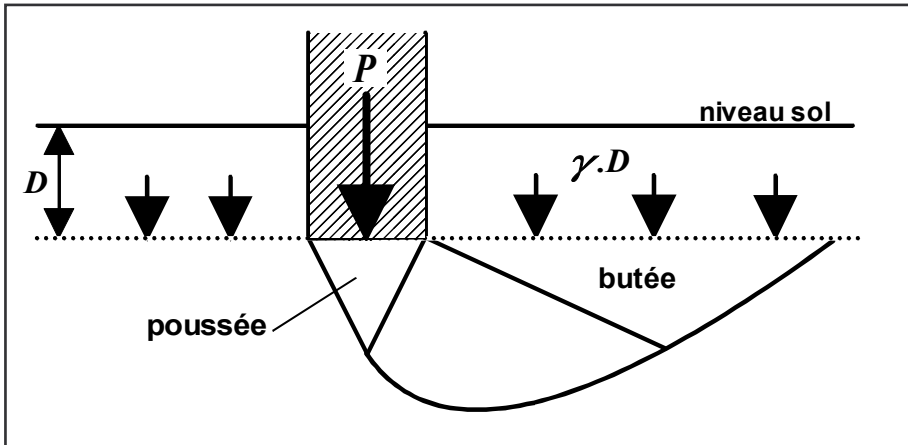


Figure 37 - coins de poussée et de butée lors d'une rupture plastique

De part et d'autre de la fondation, le sol est en rupture de butée, les lignes de rupture étant inclinées de  $\pi/4-\pi/2$  sur l'horizontale, c'est à dire perpendiculaires aux précédentes. Toujours selon la théorie de Prandtl, la contrainte qui provoque la rupture est :

$$q'_u = \gamma.D.N_q \text{ avec } N_q = \tan^2 \left[ \frac{\pi}{4} - \frac{\varphi}{2} \right] . e^{\pi \tan \varphi}$$

### 7.1.2 - Sol pulvérulent, pesant

Ajouter au terme précédent :  $q'_u = \gamma \frac{B}{2} N_\gamma$ . Les valeurs du coefficient  $N_\gamma$  figurent au tableau 7 ci-après en fonction de  $\varphi$ .

### 7.1.3 - Sol non pesant, cohérent et frottant

Selon le principe déjà vu au 6.4, on se ramène au cas sans cohésion du 7.1.1 en appliquant une surcharge  $H = c.\cotan\varphi$  à la fois au sol environnant et à la semelle elle même.

$$\text{D'où: } q'_u + H = H.N_q \text{ soit } q'_u = c.N_c \text{ avec } N_c = \frac{N_q - 1}{\tan\varphi}.$$

### 7.1.4 - Sol à la fois pesant, cohérent et frottant

Finalement, la formule générale donnant la pression limite est :

$$q'_u = \frac{P}{B} = \gamma.D.N_q + \gamma \frac{B}{2} N_\gamma + c.N_c$$

$N_q$ ,  $N_\gamma$  et  $N_c$  sont donnés en fonction de  $\varphi$ , dans le tableau 7 ci-après, pour des fondations rugueuses.

$\varphi$	0°	5°	10°	15°	20°	25°	30°	35°	40°	45°
$N_q$	1,0	1,6	2,7	4,4	7	13	22	41	81	173
$N_\gamma$	0,0	0,5	1,2	2,5	5,0	10	20	43	100	300
$N_c$	5,1	6,9	9,1	13	18	25	37	58	96	172

Tableau 7 - Valeurs des coefficients  $N_q$ ,  $N_\gamma$ ,  $N_c$

### 7.1.5 - Cas particuliers

#### *Rupture à court terme dans un sol argileux*

Le sol est caractérisé par son poids volumique  $\gamma$ , sa cohésion non drainée  $c_u$ , et l'angle de frottement interne  $\varphi_u = 0$ .

$$N_q(0) = 1 \quad N_\gamma(0) = 0 \quad N_c(0) = 5,14$$

$$\text{D'où : } q'_u = \gamma.D + 5,14.c_u$$

### **Fondation carrée**

$$q_u' = \gamma \cdot D \cdot N_q + 0,8 \gamma \frac{B}{2} N_\gamma + 1,3 \cdot c \cdot N_c$$

### **Fondation circulaire**

$$q_u' = \gamma \cdot D \cdot N_q + 0,6 \gamma \frac{B}{2} N_\gamma + 1,3 \cdot c \cdot N_c$$

### **Chargement vertical excentré**

Si  $e$  est l'excentrement de la charge, respectant  $e < B/6$  (pas de tractions), la formule du 7.1.4 devient :

$$q_u' = \left[ 1 - 2 \frac{e}{B} \right] (\gamma \cdot D \cdot N_q + c \cdot N_c) + \left[ 1 - 2 \frac{e}{B} \right]^2 \gamma \frac{B}{2} N_\gamma$$

### **Chargement incliné et centré**

Si  $\alpha$  désigne l'angle d'inclinaison du chargement, en degrés, la formule du 7.1.4 devient :

$$q_u' = \left[ 1 - 2 \frac{\alpha}{90^\circ} \right] (\gamma \cdot D \cdot N_q + c \cdot N_c) + \left[ 1 - 2 \frac{\alpha}{\varphi} \right]^2 \gamma \frac{B}{2} N_\gamma$$

## **7.1.6 - Calcul de la contrainte admissible**

Il est appliqué un coefficient de sécurité sur  $q_u'$ , généralement pris égal à 3 :

$$\sigma'_{adm} = \gamma \cdot D + \frac{q_u' - \gamma \cdot D}{3}$$

Il suffit alors de vérifier que la charge  $P$  par mètre de longueur est telle que :  $P \leq B \cdot \sigma'_{adm}$  .



## 7.2 - CALCUL MODERNE D'UNE FONDATION SUPERFICIELLE

La méthode est celle détaillée dans les « Règles Techniques de Conception et de Calcul des Fondations des Ouvrages de génie civil ». C.C.T.G. applicable aux marchés publics de travaux - Fascicule 62 - Titre V. Ces règles ont déjà été évoquées en 6.6 pour le calcul d'un mur de soutènement. Contrairement au paragraphe 7.1, nous considérons une semelle de longueur  $L$  quelconque.

### 7.2.1 - Démarche générale du calcul de la fondation

**7.2.1.1** - Les calculs justificatifs sont conduits suivant la théorie des états limites. Un «état limite» est celui pour lequel une condition requise est strictement satisfaite et cesserait de l'être en cas de modification défavorable d'une action.

Sont distingués :

- les états limites ultimes (ELU) au-delà desquels il y a risque de rupture ;
- les états limites de service (ELS) au-delà desquels l'ouvrage ne serait plus susceptible de remplir sa fonction (par exemple déformations excessives).

La justification de la structure doit être envisagée pour différentes situations parmi lesquelles :

- les situations en cours de construction ;
- les situations en cours d'exploitation ;
- les situations accidentelles, telles que les séismes.



**7.2.1.2** - Pour former les combinaisons et évaluer les sollicitations de calcul, les actions sont classées en :

- actions permanentes, notées  $G$  :

$G_{max}$  actions permanentes défavorables ;

$G_{min}$  actions permanentes favorables ;

- actions variables, notées  $Q$  parmi lesquelles les charges d'exploitation ;

- actions accidentelles, notées  $F_A$ , parmi lesquelles les séismes.

Pour chaque combinaison d'actions, il y a lieu de considérer les situations pouvant s'avérer les plus défavorables vis-à-vis de l'effet recherché.

**7.2.1.3** - Les combinaisons d'actions à considérer sont les suivantes :

*A/ Vis-à-vis des états limites ultimes (rupture)*

- Combinaisons fondamentales (expression simplifiée)

$$1,125. S \{ 1,2. G_{max} + 0,9. G_{min} + 1,0. G_w + 1,33. Q_k \}$$

$S \{ a + b \}$  symbolise la sollicitation résultant de la combinaison des actions  $a$  et  $b$ .

$G_{max}$  actions permanentes défavorables

$G_{min}$  actions permanentes favorables

$G_w$  actions des pressions hydrostatiques <sup>1</sup>

$Q_k$  valeur caractéristique des actions variables

---

<sup>1</sup> L'eau peut se traduire par des pressions statiques, notées  $G_w$  et par des actions hydrodynamiques notées  $Q_w$ . Le fascicule 62 ne s'appliquant qu'aux cas où l'eau dans le sol est en équilibre ou quasi-équilibre hydrostatique (c'est-à-dire que l'effet des gradients est négligeable), les actions dues à l'eau sont en général permanentes,  $G_w$ .

- Combinaisons accidentelles (expression simplifiée)

$$S \{ G_{max} + G_{min} + G_w + F_A + Q_k \}$$

*B/ Vis-à-vis des états limites de service*

- Combinaisons fréquentes (expression simplifiée)

$$S \{ G_{max} + G_{min} + G_w + Q_k \}$$

**7.2.1.4** - Pour chaque combinaison d'actions, le calcul des composantes  $M$ ,  $N$  et  $T$  de la sollicitation résultante conduit à la valeur de l'excentricité  $e = M/N$  du point d'application de la sollicitation résultante par rapport au centre de la fondation. ( $M$  moment par rapport au centre de la fondation,  $N$  et  $T$  composantes normale et tangentielle de la résultante).

**7.2.1.5** - On calcule ensuite une contrainte de référence (appliquée par la structure sur le sol) selon un modèle d'interaction sol-structure (voir figure 39) :

- modèle de Navier : répartition triangulaire ou trapézoïdale de la contrainte ;
- modèle de Meyerhof : contrainte homogène appliquée sur une partie seulement de la surface.

**7.2.1.6** - Il reste enfin à justifier la fondation par rapport aux différents mécanismes de rupture envisageables :

- a) état limite ultime de mobilisation de la capacité portante du sol ;
- b) état limite de service pour la mobilisation du sol ;
- c) état limite ultime de renversement ;
- d) état limite de service de décompression du sol ;
- e) état limite ultime de glissement ;

f) état limite ultime de stabilité d'ensemble ;

g) états limites concernant le matériau de construction (pour mémoire ; voir le BAEL règlement de calcul de Béton Armé aux Etats Limites).

## 7.2.2 - Classification des sols

Les sols sont reconnus de préférence par des essais in-situ : pénétromètre statique et/ou pressiomètre Ménard (cf. § 2.9). La classification présentée ci-après au tableau 8 sera ensuite utilisée pour estimer la résistance des sols, comme nous allons le voir au § 7.2.3.

Nature des terrains		Pressiomètre $P_l$ (MPa)	Pénétromètre $q_c$ (MPa)
ARGILES - LIMONS	A argiles et limons mous	< 0,7	< 3,0
	B argiles et limons fermes	1,2- 2,0	3,0- 6,0
	C argiles très fermes à dures	> 2,5	> 6,0
SABLES - GRAVES	A lâches	< 0,5	< 5
	B moyennement compacts	1,0- 2,0	8,0- 15
	C compacts	> 2,5	> 20
CRAIES	A molles	< 0,7	< 5
	B altérées	1,0- 2,5	> 5
	C compactes	> 3,0	-

$P_l$  est la pression limite et  $q_c$  est la résistance de pointe.

**Tableau 8 - critères de classification des sols** (d'après fascicule 62)

## 7.2.3 - Etapes de calcul d'une fondation superficielle

Tout d'abord, les dimensions ( $D$ ,  $B$ ,  $L$ ) de la fondation sont fixées a priori. Il s'agit de vérifier si cette fondation convient.

**7.2.3.1** - Le sol en place est étudié à partir des résultats d'essais in situ cités au § 7.2.2 ou, faute de mieux, à partir d'essais de laboratoire (triaxiaux sur échantillons intacts). Puis est calculée la contrainte de rupture du sol  $q'_u$  sous charge verticale centrée par les formules du

§ 7.1 à partir des essais de laboratoire ou à partir des essais in situ comme indiqué ci-après.

a) A partir de l'essai pressiométrique (cf. paragraphe 2.9.3)

$$q'_u - q'_0 = k_p \cdot P^*_{le}$$

$q'_0$  est la contrainte effective due au poids des terres au niveau de la fondation.

$P^*_{le}$  est la pression limite nette équivalente, obtenue en lissant les pressions limites  $P_l$  sur une épaisseur de  $1,5 \cdot B$  sous la fondation.

$k_p$  est le facteur de portance lié à l'essai pressiométrique, donné par le tableau 9 ci-après.

Nature des terrains	$k_p$
ARGILES et LIMONS A, CRAIES A	$0,8 \left[ 1 + 0,25 \left( 0,6 + 0,4 \frac{B}{L} \right) \frac{D}{B} \right]$
ARGILES et LIMONS B	$0,8 \left[ 1 + 0,35 \left( 0,6 + 0,4 \frac{B}{L} \right) \frac{D}{B} \right]$
ARGILES C	$0,8 \left[ 1 + 0,50 \left( 0,6 + 0,4 \frac{B}{L} \right) \frac{D}{B} \right]$
SABLES A	$\left[ 1 + 0,35 \left( 0,6 + 0,4 \frac{B}{L} \right) \frac{D}{B} \right]$
SABLES et GRAVES B	$\left[ 1 + 0,50 \left( 0,6 + 0,4 \frac{B}{L} \right) \frac{D}{B} \right]$
SABLES et GRAVES C	$\left[ 1 + 0,80 \left( 0,6 + 0,4 \frac{B}{L} \right) \frac{D}{B} \right]$
CRAIES B et C	$1,3 \left[ 1 + 0,27 \left( 0,6 + 0,4 \frac{B}{L} \right) \frac{D}{B} \right]$
MARNES, MARNO CALCAIRES, ROCHES ALTÉRÉES	$\left[ 1 + 0,27 \left( 0,6 + 0,4 \frac{B}{L} \right) \frac{D}{B} \right]$

$B, L, D$  sont les largeur, longueur et profondeur de la fondation.

**Tableau 9 - valeurs du facteur de portance  $k_p$**  (d'après fascicule 62, titre V)

b) A partir de l'essai au pénétromètre statique (cf. paragraphe 2.9.2)

$$q'_u - q'_0 = k_c \cdot q_{le}$$

$q_{ce}$  est la résistance de pointe lissée équivalente (résistances de pointe  $q_c$  lissées sur une épaisseur d'environ  $2.B$  autour du niveau de la fondation).

$k_c$  est le facteur de portance lié à l'essai pénétrométrique ; il dépend de la nature du sol de fondation (tableau 10 ci-après).

Nature des terrains	$k_c$
ARGILES et LIMONS	$0,32 \left[ 1 + 0,35 \left( 0,6 + 0,4 \frac{B}{L} \right) \frac{D}{B} \right]$
SABLES A	$0,14 \left[ 1 + 0,35 \left( 0,6 + 0,4 \frac{B}{L} \right) \frac{D}{B} \right]$
SABLES et GRAVES B	$0,11 \left[ 1 + 0,50 \left( 0,6 + 0,4 \frac{B}{L} \right) \frac{D}{B} \right]$
SABLES et GRAVES C	$0,08 \left[ 1 + 0,80 \left( 0,6 + 0,4 \frac{B}{L} \right) \frac{D}{B} \right]$
CRAIES B	$0,17 \left[ 1 + 0,27 \left( 0,6 + 0,4 \frac{B}{L} \right) \frac{D}{B} \right]$

$B, L, D$  sont les largeur, longueur et profondeur de la fondation.

**Tableau 10 - valeurs du facteur de portance  $k_c$**  (d'après fascicule 62, titre V)

**7.2.3.2** - Calculer les actions en distinguant entre actions permanentes, variables (et accidentelles).

**7.2.3.3** - Calculer les sollicitations résultant des combinaisons de ces actions (§ 7.2.1.3).

**7.2.3.4** - Pour chaque combinaison d'action, calculer les composantes  $M, N$  et  $T$  de la sollicitation résultante.

$M$  : moment par rapport au centre de la fondation ;

$N$  : composante normale à la surface de la fondation ;

$T$  : composante tangentielle à la surface de la fondation.

D'où la valeur de l'excentricité  $e = M/N$  (cf. figure 38).

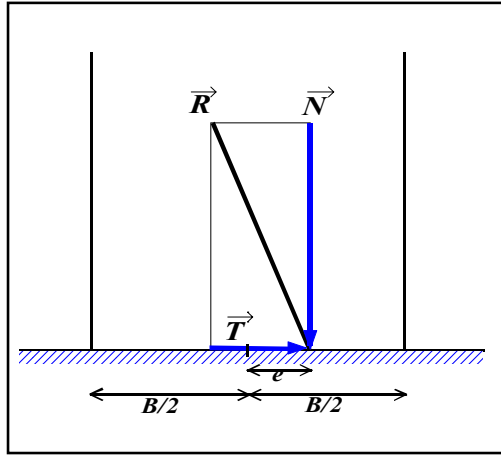
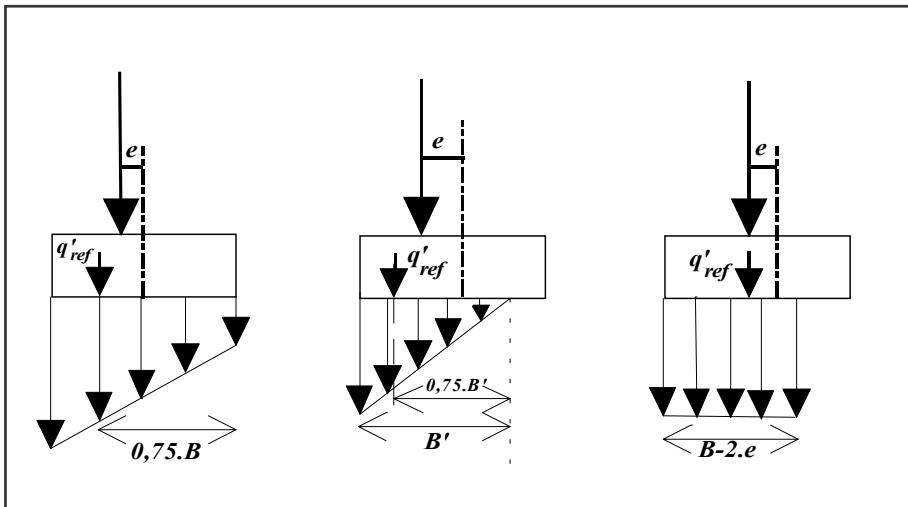


Figure 38 - représentation de la sollicitation résultante pour une fondation de largeur  $B$

7.2.3.5 - Calculer  $q'_{ref}$  contrainte de référence selon l'un des modèles de la figure 39 :



Modèle de Navier

Modèle de Meyerhof

Figure 39

calcul de la contrainte de référence pour une fondation de largeur  $B$

Pour le modèle trapézoïdal, si  $e < B/6$  (semelle entièrement comprimée) :  $q'_{ref} = N.(1+3.e/B)/B$ .

Pour le modèle de Meyerhof :  $q'_{ref} = N / (B - 2.e)$ .

**7.2.3.6** - Connaissant la contrainte de rupture  $q'_u$ , vérifier que la contrainte de référence  $q'_{ref}$  est admissible selon les différents mécanismes de rupture envisageables.

*a) Etat limite ultime de mobilisation de la capacité portante du sol.*

Pour chaque combinaison (fondamentale ou accidentelle) d'actions :

$$q'_{ref} \leq (q'_u - q'_o).i_{\delta\beta} / 2 + q'_o$$

$q'_o$  est la contrainte verticale effective préexistant dans le sol au niveau de la fondation.

$i_{\delta\beta}$  est un coefficient minorateur tenant compte de l'inclinaison  $\delta$  de la charge et de la géométrie du sol (fondation sur pente d'angle  $\beta$  avec l'horizontale).

*b) Etat limite de service pour la mobilisation du sol*

$$q'_{ref} \leq (q'_u - q'_o).i_{\delta\beta} / 3 + q'_o$$

*c) Etat limite ultime de renversement*

Le sol doit rester comprimé sous au moins 10 % de la surface totale de la fondation. Cela revient à la condition  $e < 0,45.B$  déjà vue pour les soutènements (§ 6.6). Cet état limite n'est pas à prendre en compte dans le cas des fondations sur terrain meuble.

*d) Etat limite de service de décompression du sol*

Le sol doit être entièrement comprimé sous combinaisons fréquentes, ce qui se traduit par la condition  $e < B/6$  (règle du tiers central).



e) *Etat limite ultime de glissement*

Pour chaque combinaison d'actions, vérifier que :  $T \leq \frac{N \cdot \tan \varphi'}{1,2} + \frac{c' \cdot A'}{1,5}$

$N$  et  $T$  désignent les composantes normale et tangentielle de la résultante des actions appliquées à la fondation.  $\varphi'$  et  $c'$  désignent l'angle de frottement et la cohésion du sol de fondation ou de l'interface sol/ouvrage.  $A'$  est la surface comprimée de la fondation :

$$A' = (B - 2 \cdot e) \cdot L$$

f) Dans le cas d'une fondation en tête de talus ou sur pente, il faut envisager le *mécanisme de rupture d'ensemble du massif*. La justification se fait par un calcul des efforts résistants et des efforts moteurs le long d'une ligne de rupture supposée en général circulaire (méthodes de Fellenius ou de Bishop). Pour la ligne de rupture la plus défavorable, le massif doit rester stable ( $F \geq 1$  au sens du paragraphe 4.3.) en considérant les paramètres de calcul  $\varphi_d$  et  $c_d$  tels que :

$$\tan \varphi_d = \frac{\tan \varphi'}{1,2} \text{ et } c_d = \frac{c'}{1,5} .$$

**7.2.3.7** - Si, avec les dimensions de fondation initialement adoptées, la fondation n'est pas justifiée vis-à-vis de tous les mécanismes de rupture, il faut augmenter les dimensions de la fondation (largeur  $B$  et/ou profondeur  $D$ ) et retourner à l'étape 7.2.3.1. Si la sécurité est trop largement vérifiée, on peut diminuer les dimensions de la fondation et retourner aussi à l'étape 7.2.3.1.



## Chapitre 8

### FONDATIONS PROFONDES

#### 8.1 - INTRODUCTION

On appelle ainsi des fondations telles que la profondeur d'encastrement ( $D$ ) est supérieure à 5 ou 6 fois la largeur de la fondation ( $B$ ). En fonction de leur mode de réalisation, sont distingués plusieurs types de pieux, qui sont différents également dans leur comportement :

- les pieux battus ou vibro-foncés sont des pieux préfabriqués en béton armé ou en acier ; ils sont mis en place par battage avec un mouton ou par vibrofonçage, ce qui remanie profondément le sol environnant ;
- les pieux moulés sont réalisés par forage préalable d'un trou dans lequel on coule du béton ; le sol environnant est donc très peu remanié ;
- entre ces deux types extrêmes, il existe toute une série de réalisations intermédiaires.

Le comportement d'un pieu isolé est complexe dans la mesure où il peut être soumis à différents modes de sollicitations :

- chargement axial ;
- traction ;
- sollicitations transversales.

De plus, l'interaction entre le sol et le pieu est à prendre en compte aussi bien sous la pointe que le long du fût. Enfin, pour le calcul d'une fondation sur pieux, il faut tenir compte de l'interaction d'un pieu avec les pieux voisins. Les règles complètes de dimensionnement des fondations sur pieux sont données dans le fascicule 62, titre V. Nous nous limiterons ci-après au cas d'un pieu isolé soumis à un chargement axial.

## 8.2 - CAS D'UN PIEU ISOLÉ SOUMIS A UN CHARGEMENT AXIAL

La loi de comportement d'un pieu isolé soumis à un chargement axial définit deux paramètres :

- la charge de fluage  $Q_c$  ;<sup>1</sup>
- la charge limite  $Q_u$  .

$Q_u$  se décompose en un terme représentant l'effort mobilisable sous la pointe du pieu ( $Q_{pu}$ ) et un terme représentant l'effort mobilisable par frottement latéral sur le fût du pieu ( $Q_{su}$ ), et  $Q_c$  s'en déduit par des relations expérimentales :

$$Q_u = Q_{pu} + Q_{su}$$

$$Q_c = 0,5. Q_{pu} + 0,7. Q_{su} \text{ (pieux forés)}$$

$$Q_c = 0,7. Q_{pu} + 0,7. Q_{su} \text{ (pieux battus).}$$

$Q_{pu} = A. q_u$  où  $A$  est la section du pieu et  $q_u$  est la contrainte de rupture sous la pointe, calculée ci-après au § 8.2.1.

---

<sup>1</sup> Convention :  $Q$  désigne une force et  $q$  la contrainte correspondante.

$Q_{su} = P \int_0^D q_s(z).dz$  où  $P$  est le périmètre du pieu et  $q_s$  est la contrainte limite de frottement latéral, dont le calcul est abordé au § 8.2.2.

### 8.2.1 - Calcul de la contrainte de rupture sous la pointe $q_u$

8.2.1.1 - A partir de l'essai pressiométrique (cf. paragraphe 2.9.3)

$$q_u = k_p \cdot P_{le}^*$$

De même que pour les fondations superficielles (cf. paragraphe 7.2.3.1),  $P_{le}^*$  est la pression limite nette équivalente (ici, la pression limite moyenne dans la zone située autour de la base du pieu).

$k_p$  est appelé facteur de portance lié à l'essai pressiométrique. Sa valeur est fixée en fonction de la nature du sol de fondation et du mode de mise en œuvre du pieu (tableau 11 ci-après).

Nature des terrains		Éléments mis en œuvre sans refoulement du sol	Éléments mis en œuvre avec refoulement du sol
ARGILES, LIMONS	A	1,1	1,4
	B	1,2	1,5
	C	1,3	1,6
SABLES, GRAVES	A	1,0	4,2
	B	1,1	3,7
	C	1,2	3,2
CRAIES	A	1,1	1,6
	B	1,4	2,2
	C	1,8	2,6
MARNES, MARNO-CALCAIRES		1,8	2,6
ROCHES ALTÉRÉES (1)		1,1 à 1,8	1,8 à 3,2

(1) La valeur de  $k_p$  pour ces formations est prise égale à celle de la formation meuble du tableau à laquelle le matériau concerné s'apparente le plus. Les classifications A, B, C sont celles du fascicule 62. Leur définition est donnée dans le tableau 8.

**Tableau 11 - valeur du facteur de portance  $k_p$  (d'après fascicule 62, titre V)**

### 8.2.1.2 - A partir de l'essai au pénétromètre statique

$$q_u = k_c \cdot q_{le}$$

$q_{le}$  est la résistance de pointe lissée équivalente (moyenne des valeurs écrêtées de  $q_c$  dans la zone autour de la pointe du pieu).

$k_c$  est un facteur de portance pour l'essai pénétrométrique ; il dépend de la nature du sol de fondation et du mode de mise en œuvre du pieu (tableau 12 ci-après).

Nature des terrains		Eléments mis en œuvre sans refoulement du sol	Eléments mis en œuvre avec refoulement du sol
ARGILES, LIMONS	A	0,40	0,55
	B		
	C		
SABLES, GRAVES	A	0,15	0,50
	B		
	C		
CRAIES	A	0,20	0,30
	B	0,30	0,45

Les classifications A, B, C sont celles du fascicule 62. Leur définition est donnée dans le tableau 8.

**Tableau 12 - valeur du facteur de portance  $k_c$**  (d'après fascicule 62, titre V)

## 8.2.2 - Calcul de l'effort limite de frottement latéral $q_s$

### 8.2.2.1 - A partir de l'essai pressiométrique

$q_s(z)$  est fonction de la pression limite nette, du type de pieu et de la nature des sols traversés par le pieu (voir fascicule 62, p. 85-86) ; dans la plupart des cas, il ne dépasse pas 150 kPa.

### 8.2.2.2 - A partir de l'essai au pénétromètre statique

$q_s(z)$  est fonction de la résistance de pointe, du type de pieu et de la nature des sols (voir fascicule 62, p. 89) ; dans le meilleur des cas, il ne dépasse pas 120 kPa.

## 8.3 - FROTTEMENT NEGATIF

Lorsqu'un pieu traverse une couche de sol compressible et a sa pointe fondée dans un sol résistant, le tassement, lié à une surcharge sur la couche compressible ou à un rabattement de nappe, provoque un frottement négatif  $F_n$  sur le fût du pieu, qui accroît l'effort sur la pointe.

$F_n = P \int_0^D K.tan\delta.\sigma_v(z).dz$ , où  $\sigma_v(z)$  est la contrainte effective verticale à la cote  $z$  et  $P$  le périmètre du pieu.

$K.tan\delta$  dépend de la nature du sol traversé par le pieu et du mode de mise en œuvre du pieu. Voir tableau 13 ci-après.

		Pieux forés tubés	Pieux forés	Pieux battus
TOURBES	sols organiques	0,10	0,15	0,20
ARGILES LIMONS	Mous	0,10	0,15	0,20
	fermes à durs	0,15	0,20	0,30
SABLES Et GRAVES	très lâches	0,35		
	Lâches	0,45		
	Autres	1,00		

**Tableau 13 - valeur du coefficient  $K.tan\delta$  (d'après fascicule 62, titre V)**

Le frottement négatif peut rapidement devenir très pénalisant vis-à-vis de la charge limite en pointe. On cherche à le limiter par exemple en préchargeant le sol de fondation afin d'obtenir la majeure partie du tassement avant réalisation des pieux ou en minimisant le terme  $K.tan\delta$  par un choix judicieux du type de pieu.

## 8.4 - JUSTIFICATION DE LA STABILITÉ AU POINÇONNEMENT D'UN PIEU ISOLÉ <sup>2</sup>

Les justifications requises consistent à vérifier que la charge axiale de calcul en tête du pieu, majorée le cas échéant de la force de frottement négatif déterminée en 8.3, reste inférieure à une valeur maximale notée  $Q_{max}$ .

Pour les états limites ultimes (rupture) :

- $Q_{max} = Q_u / 1,4$  pour les combinaisons fondamentales ;
- $Q_{max} = Q_u / 1,2$  pour les combinaisons accidentelles.

Pour les états limites de service (limitation des déformations) :

- $Q_{max} = Q_c / 1,4$  pour les combinaisons fréquentes.

Les charges limites ( $Q_u$ ) et de fluage ( $Q_c$ ) ont été définies au paragraphe 8.2.

---

<sup>2</sup> Remarque : pour le cas de pieux résistant en traction ou pour dimensionner des groupes de pieux, se reporter au fascicule 62, Titre V.



## BIBLIOGRAPHIE PRATIQUE SUCCINCTE

### Pour la mécanique des sols

**COSTET J. et SANGLERAT G.** - Cours pratique de mécanique des sols DUNOD éditeur.

**PELTIER R.**, 1969 - Manuel du Laboratoire Routier – LCPC – Dunod éditeur.

**SCHLOSSER F.**, 1989 - Eléments de mécanique des sols - Presses de l'ENPC, 280 p.

**HEAD**, 1992 - Manuel of Soil Laboratory Testing – Vol. 1, 2 et 3 ; Second Edition ; Pentech Press.

**Ministère de l'Équipement, du Logement et des Transports**, 1993 - Règles techniques de conception et de calcul des fondations des ouvrages de génie civil (CCTG applicables aux marchés publics de travaux), Fascicule n° 62 - Titre V, imprimerie des journaux officiels, 182 p.

**CASSAN M.**, 1994 - Aide-mémoire d'hydraulique souterraine, Presses des Ponts et Chaussées.

**BIAREZ J.** et al., 1995 - Du matériau discontinu granulaire au milieu continu fictif. Localisation des grandes déformations. Cinématique de suivi des ouvrages. Disques compacts et Vidéo cassette VHS. Ecole Centrale de Paris.

**Collectif**, 1995 - Fondations et soutènements. Techniques de l'ingénieur, Paris.

**HABIB P.**, 1997 - Génie géotechnique - Applications de la mécanique des sols et des roches, ELLIPSES, 222 p.

### Pour les barrages neufs

**BUREAU of RECLAMATION**, 1987 - Design of small dams, third edition - U.S. Department of the Interior, Denver Colorado, 860 p.

**Groupe de travail du Ministère de l'Agriculture**, 1989 - Techniques des barrages en aménagement rural, 2<sup>ème</sup> édition, 325 p. ;

**DEGOUTTE G.** coordinateur, 1997 - Recommandations pour la conception, la réalisation et le suivi des petits barrages, Comité Français des Grands Barrages, ENGREF-Cemagref coéditeurs, 175 p. Version bilingue français anglais, CD Rom, ENGREF-Cemagref coéditeurs en 2002.

### Pour les barrages en service

**DEGOUTTE G.** coordinateur, 1992 - Guide pour le diagnostic rapide des barrages anciens, Cemagref, 99 p.

**DEGOUTTE G., ROYET P.**, 2003 - Sécurité des barrages en service, édition ENGREF, Ministère de l'écologie et du développement durable, 323 p.

**ROYET P.**, 1994 - La surveillance et l'entretien des petits barrages - Guide pratique, Cemagref, Ministère de l'environnement, 88 p.

### Pour les digues

**LINO M., MERIAUX P., ROYET P.**, 2000 – Méthodologie de diagnostic des digues appliquée aux levées de la Loire moyenne, Cemagref éditions, 224 p.

**MERIAUX P., ROYET P., FOLTON C.**, 2000 – Surveillance, entretien et diagnostic des digues de protection contre les inondations, Guide pratique à l'usage des propriétaires et des gestionnaires, Cemagref éditions, 199 p.