

CR atelier « microprojet de développement & cuiseurs écologiques » organisé par Bolivia Inti Sud Soleil (BISS)

Notes retranscrites, en mai 2012, par Benjamin LISAN, prises lors de son stage chez BISS, les 27 et 28 avril 2012.

Relues et corrigées par l'animateur de l'atelier, M. Patrick Fourier.

Photos et dessins de © Benjamin LISAN (sauf photos ou dessins n° 5, 5bis, 13, 15, 58).

Voir le [sommaire](#) à la fin de ce document.



1. CBE (cuiseur bois économe) avec adaptateur pour grillade



2. CBE avec adaptateur pour collectivité

1 Introduction

Ce document est surtout à diffuser sur place auprès des acteurs locaux développant des projets de cuiseurs écologiques (cuiseurs solaires, cuiseurs à bois économe) en Afrique, pour tous ceux qui n'ont pas la possibilité de suivre les stages organisés par BISS (i.e. Association Bolivia Inti Sud Soleil), à Nantes en France (siège de BISS).

Dans ce Compte-rendu (C.R.), sont décrites :

- Les étapes et précautions à respecter pour le développement local d'un projet de fabrication et de diffusion de cuiseurs écologiques.
- Les étapes de la fabrication du modèle BISS de cuiseur à bois économe (CBE).

L'auteur de ce document recommande à toute personne souhaitant développer ce type projet, quelque part dans le monde, de se rendre à ce stage organisé par BISS, dans ses locaux, à Nantes¹. Car l'expérience de terrain de BISS et ses présentations pratiques sont plus éclairants que la lecture de cours sur ces sujets ou même à celui de ce C.R.

2 Présentation de l'Association « Bolivia Inti Sud Soleil » (BISS)

BISS a des projets importants dans les Andes (maintenant, il n'y a que des acteurs locaux, en cours d'autonomie ; ils deviennent des partenaires, avec leur propre entité juridique).

Sur l'Afrique, par exemple au Tchad, on fournit un accompagnement plus important (on a eu un colloque « Afrique et cuisson », en France, en 2005, sur ce sujet).

BISS a 7 salariés (1 directeur, 1 directrice-adjointe, 1 chargé de mission Andes, 1 chargée de projets d'éducation, 1 assistante administrative (Jennifer), 1 comptable).

Adresse email du réseau Afrique de Bolivia Inti : resau-afrique@boliviainti.org

Patrick Fourier : qui anime ce stage, est chargé de développement et mission Afrique, mise en réseau, mission expertise chez BISS. **Jacques Prévost**, second animateur, est administrateur et en charge du pôle Afrique.

¹ Pour contacter "Bolivia Inti - Sud Soleil" (BISS) et connaître leur calendrier de stages et leurs prix :

Adresse : 18, rue Gaëtan Rondeau; 44200 Nantes

Tel (standard) : 02 51 86 04 04

Email : soleil@boliviainti.org

Pour les rencontrer sur place: Ouvertures au public : 9h-12h et 14h-17h tous les jours en semaine.

Site Internet : <http://www.boliviainti-sudsoleil.org/>

3 Atelier naissance projet avec 3 scénarios

On va étudier un **Projet de développement local**.

On va nommer un rapporteur.

On va trouver des activités qui produisent des résultats qui satisfont des objectifs, qui améliorent les conditions de vie locale (c'est un projet humain i.e. de développement).

On va se poser des Questions sur ce projet à analyser, en les classant en 2 catégories :

Positif : les points positifs du projet.

Négatif : les points négatifs du projet.

On analyse le Budget, les prix d'achat et de revient.

Notre propre groupe étudie le scénario n°3 :

Scénario n°3 :

Yves, jeune français vient de passer 3 mois dans un bidonville de Niamey, hébergé dans la famille de son ami Abdoulaye.

Yves a participé fréquemment aux tâches ménagères, notamment à la cuisson des aliments. Il a bien vu la difficulté des femmes à payer le combustible très rare.

Yves a discuté avec les femmes, ils ont échangé, elles ont donné leurs idées et exprimé leurs besoins.

Dans le quartier les jeunes désœuvrés, sans emploi, savent travailler la tôle avec un simple marteau et un morceau de rail qui sert d'enclume.

Ces jeunes sont prêts à aider leurs mères qu'ils savent dans la pauvreté et sans issue.

De retour en France, Yves créé une association avec quelques copains et copines. Ils collectent des fonds, côtoient Bolivia Inti — Sud Soleil. Il planifie un retour au Niger l'été suivant pour mettre un projet de cuiseur à bois économe en marche.

De fait l'été suivant, Yves qui a le budget pour 100 CBE, commence à initier 3 à 4 jeunes à la fabrication. Ces jeunes ont rejoint l'association de son ami Abdoulaye qui fait de la prévention VIH (SIDA).

Un avantage car Abdoulaye est bien connu des femmes qu'il forme pour qu'elles transmettent les informations de prévention à leurs enfants.

L'atelier de CBE avec les jeunes du quartier fonctionne très bien et les mères achètent le nouvel équipement avec une participation de 1/3 du prix de revient. La centaine de CBE partent très vite.

Consignes / Objectifs : durée de l'échange en groupe 15 mn puis 5mn de restitution / groupe

Quelles remarques, commentaires, interrogations ou suggestions vous viennent à la lecture de ce récit ?

Que serait-il nécessaire pour que cette démarche soit un projet de développement local ?

Consigner ces commentaires par écrit, une restitution sera faite au groupe (nommer un rapporteur).

Dressez un tableau (2 colonnes) des points + et - de leur démarche. Que proposez-vous à Yves ?

Les remarques de notre propre groupe :

Les points positifs :

Il est resté sur place plus de 3 mois => cela tient la route. Il a créé une asso. Il connaît des gens sur place qui sont locomotives, motivées, introduits ...

Les jeunes sont payés et formés.

Les points négatifs :

Ils ne savent pas lire les plans.

Transmission sur le tas (visuelle, pratique) (comment ?).

Disponibilité tôle (matière première) et prix.

Acheter tôle plate et la courber.

Qui a fait le prix ? Avec qui ? (ne pas changer le prix).
Phase sensibilisation, puis phase vente (à encore développer).

Scénario 1 : Approche sentimentale (mais pas appel à la raison).

Rapporteur : Chloé.

Au cours d'un premier voyage en Afrique noire, Martine et Michel A. sont touchés par la pauvreté des villageois du Burkina Faso. Martine et Michel ont observé lors de leur trajet en bus qui leur permettait de parcourir le pays que les femmes portaient de lourd fagot de bois sur leur tête. Ces femmes rapportaient dans leur concession familiale le bois de feu indispensable à la cuisson des aliments pour la préparation des repas.

De retour en France, ils ont toujours en mémoire le sourire, l'accueil et l'hospitalité des villageois qu'ils ont rencontrés pendant leur congé d'été. Ils n'ont pas oublié les femmes burkinabé aux lourdes charges sur la tête qui avançaient lentement sous la chaleur.

C'est décidé, ils reviendront au village l'été prochain pour apporter leur aide.

Un an après, à quelques jours du départ, au cours d'une émission de télévision, ils voient les femmes boliviennes très heureuses de vanter les bienfaits de la cuisine avec un four solaire. Ces images font écho en eux et ils décident dès le lendemain d'appeler Bolivia Inti — Sud Soleil pour passer commande d'un cuiseur solaire. Ils emporteront l'équipement, en kit, dans leur bagage et l'offriront à une famille du village où ils ont dormi, une nuit, l'année passée.

Consignes / Objectifs : durée de l'échange en groupe 15 mn puis 5mn de restitution/groupe

Quelles remarques, commentaires, interrogations ou suggestions vous viennent à la lecture de ce récit ?

Que serait-il nécessaire pour que cette démarche soit un projet de développement local ?

Consigner ces commentaires par écrit, une restitution sera faite au groupe (nommer un rapporteur).

Dressez un tableau (2 colonnes) des points + et de la démarche de Martine et Michel. Que proposez-vous à Martine et Michel ?

Positif :

Ils sont sensibles à la condition des femmes.

Équipement facile à (réaliser et) à mettre en œuvre.

Apporter un seul cuiseur avec une seule famille (projet modeste).

Négatif :

Pas de concertation et connaître l'attente à la population.

Pas de formation avec BISS ... (ne pas savoir donner de consignes ...).

Pas d'expérience et de partage d'expérience.

Il faut prendre en compte l'attente et le besoin des bénéficiaires (par ex., en été, saison des pluies au Burkina Faso).

Savent-ils quels sont les plats préparés au Burkina (igname, tress = patte brassée, incompatible avec cuisson solaire type boîte).

Cadeau décalé, disproportionné.

(Caricatural).

Note : la démarche du « copier-coller » ne fonctionne pas (en général).

Scénario 2 :

Marc et Régis sont membres de l'association française *Keneka* qui travaille depuis 15 ans avec une association partenaire au Mali. La première tâche de l'association a été de mettre sur pied le parrainage de jeunes enfants orphelins recueillis au sein d'un centre d'accueil de la capitale. Ce centre d'accueil est géré par des maliens et fonctionne en partie avec les fonds de l'association *Keneka*.

Pour auto-financer le fonctionnement du centre d'accueil, les membres de l'association décident la construction d'une auberge qui accueillera les touristes français de passage.

Connaissant Bolivia Inti — Sud Soleil depuis plusieurs années, ils ont l'idée de créer, au sein du centre, un atelier métallique de construction de cuiseurs à bois économes (CBE). Cet atelier métallique donnera un emploi aux jeunes orphelins devenus aujourd'hui des adultes.

Depuis la France, Marc et Régis vont convoyés par camion de l'outillage et du matériel (notamment des postes de soudure) jusqu'à Bamako pour lancer l'atelier rapidement, d'autant plus qu'une entreprise accepte de financer les

frais de transport.

Ils achemineront sans trop de difficulté le nécessaire pour démarrer la construction de 300 CBE. Ils resteront 3 semaines sur place ce qui leur permettra de former un artisan recruté par leur partenaire.

Tout est donc en place pour commencer la vente des outils de cuisson.

Consignes / Objectifs : durée de l'échange en groupe 15 mn puis 5mn de restitution/groupe

Quelles remarques, commentaires, interrogations ou suggestions vous viennent à la lecture de ce récit ?

Que serait-il nécessaire pour que cette démarche soit un projet de développement local ?

Consigner ces commentaires par écrit, une restitution sera faite au groupe (nommer un rapporteur).

Dressez un tableau (2 colonnes) des points + et - de leur démarche. Que proposez-vous à Marc et Régis ?

Rapporteuse : Rozenn.

Positifs :

Partenaire local, et gestion locale.

(Causes bonnes).

Souhaite autofinancement total.

Ils sont informés.

Transfert de savoir.

Négatifs :

(Pas de concertation avec les orphelins, pas trop le choix).

Tout acheminé de France.

Mieux vaut acheter à Bamako (en local, car si en panne, on répare sur place).

On fait marcher les marchands locaux (d'autant, que le coût du transport, depuis la France, sera élevé).

(Sur place, il y a des postes à souder chinois).

Ce transport est financé par un financeur (qui aurait pu financer autre chose) ...

Etudes de marchés ? Qu'est ce qui fait qu'on choisi 300 CBE ? C'est beaucoup trop, d'un coup.

3 semaines, c'est trop court, le problème du suivi ... unique et suffisant, pour former forgerons.

Il faut un suivi.

Pas de notion de vente (justement axé sur la fabrication).

Où sont les usagères ? Quelle est la sensibilisation ? Il y a-t-il démonstration et animation dans les villages ?

Note : Pour leurs démonstrations, des animatrices ont des supports de cours dessinés sur des draps (faciles à rouler et transporter _ pas besoin de vidéoprojecteurs ...).

Patrick : les tôles sont acheminées, par camion, pour être amenés sur place (or mieux vaut les matériaux locaux).

Ne pas savoir ce que deviendra le financeur.

Positif :

Formation, sensibilisation, suivi sur 3 mois

Surtout, il y a un *référent* sur place qui a un réseau, qui connaît les femmes et discute avec elle

Il connaît les coutumes.

Négatif :

Dispo matière première.

Rentabilité projet.

Maîtrise prix

Pas de visée à long terme du projet.

(Prix main d'œuvre et déplacement très coûteux).

Alimenter les stocks est un job à temps complet.

Prix salariés (association Mission en Afrique, 1500 euros, voyage défiscalisé).

Coût bénévoles financé par bénévoles.

CONCLUSION : Penser son projet 3 ans à l'avance.

4 Conseils et connaissances pour la bonne réussite de votre projet

BISS vend le cuiseur mais aussi sa formation (avec un suivi de 4 mois !).

Fabriquer un équipement cuisson, c'est le plus facile (il y a des génies locaux et des solutions locales).

Accompagnement, écoute faite auprès des femmes, ne pas se précipiter ...

Il faut tout souder (pas que cela ne disparaisse pas et pour une durée de vie de 3 ans, pour un usage intensif).

Il faut ajuster le coût avec le pouvoir d'achat (il coûte 40 euros et dure 5 ans au Sénégal).

On joue sur qualité et épaisseur tôle (par ex., 20 euros, si tôle moins épaisse).

Au Bénin, les femmes veulent 2 cuiseurs ... voire 3 pour du petit commerce. Il faut alors leur faire augmenter leur part de participation.

Autonomie à 3 à 10 ans.

Il faut savoir gérer une comptabilité (savoir tenir compta), un tableau Excel (ou sur cahier).

Et il faut rendre des comptes au financeurs.

Avoir des partenaires locaux avec des relations transparentes (sur 10 ans !).

Il faut créer un comité d'auto gestion qui s'auto surveille.

(Il ne faut pas, sur place, un seul individu, qui gère tout, car s'il change de région, s'il est malade, s'il perd son travail, tout s'écroule.

Il suffit de 10 personnes motivées, au sein de projets collectifs ... où il y a des confrontations ...

Il faut prendre le temps de discuter ...

Il faut penser à la pérennité du projet.

Grâce aux « Tontines² », au Microcrédit _à taux zéro ... (Savoir que c'est très lourd à suivre, avec les coûts en plus).

Rémunération des actions : Si une femme sensibilise ses compatriotes et arrive à placer les CBE, en recevra, par exemple, 100 ou 1000 F-CFA etc.

Chacune des participantes [au projet] doit y gagner ...

Celles faisant la promo, la démo (elle recevra 1000 F-CFA de récompense, ce qui est pas mal).

Celle Coordinatrice, animatrice.

Celle du transport,

Celle du stockage ...

Dire que c'est subventionné, parce que c'est pour le lancement du projet (que c'est un prix promotionnel, puis qu'on l'augmentera progressivement ...).

Tenir compte du Rôle de la chefferie locale _ par exemple, dans la réservation d'une zone forestière, pour la mise en place de coopératives de femmes etc. _ du maire, des chefs et des communautés religieuses, des directeurs d'écoles (des parents d'élèves) ...

(Correction / Politesse / Respect des coutumes : Saluer tout le monde).

Des données culturelles : Par exemple, le « foyer 3 pierres » peut être le symbole du couple.

(Tenir compte des problèmes interculturels _ c'est un terrain miné, on vient avec nos gros sabots ... Or on est à leur service.

Il faut connaître les cuiseurs (voire en avoir un chez soi. Et l'avoir pratiqué chez soi ... pour éviter les impairs sur place).

Réaliser un diagnostic préalable sur le terrain,

Avoir des financements (sinon, c'est difficile).

Il faut bien connaître le projet, pour être plus convaincu et convainquant (si l'on connaît bien le projet, on est plus convainquant pour obtenir financement). (Les organismes préfèrent se raccrocher à un wagon qui marche, c'est plus valorisant).

Il faut connaître le Coût des matériels ou matériaux locaux.

Il faut connaître les pratiques culinaires (les financeurs aiment bien qu'on expérimente sur place, avec bénévoles : qui sont les cobayes des plats préparés).

Peut-on bénéficier taxe carbone ?

² La tontine en Afrique subsaharienne, aussi appelée cotisations est un système populaire d'épargne et de crédit. Association de financement d'un projet commun. Exemple : *Dans la plaine comme à Barapiréli, des femmes s'organisent ainsi pour acheter à meilleur coût leurs condiments. Elles sont membres d'une sorte de tontine. Les huit femmes mettent 250 francs CFA chacune par semaine dans la tontine. Au bout de huit semaines, elles divisent le montant par huit et l'utilisent pour acheter les condiments en gros.* — (Chantal Rondeau, *Les paysannes du Mali: espaces de liberté et changements*, 1994, p.315).

(Des entreprises veulent se racheter une image).

Il y a des labels sur l'évitement d'émissions CO2 (bio, NF, Max Havelaar, ...).

Mais attention ! : Scandales sur les labels.

Il existe un cabinet spécialisé pour des projets à grande échelle, au moins 5000 unités => mais probablement pas adapté pour nos micro-projets.

Label **GOLD STANDARD** : coût 100.000 euros (gros investissement) (Label cher et complexe).

(Il faudrait être au fait comme de la taxe d'apprentissage ...). (?)

(**Jean-Claude N.** : une de mes explications de l'immobilisme africain, est la force du mythe, qui est une réalité sur place. Et il y a aussi le manque de connaissances techniques).

Voici la suite des questions qu'on peut se poser :

Avec quoi elles cuisinent ? Ce qu'elles ont à cuisiner ? (Quels plats ? Quelles sauces ?). Ce qu'elle mange ?

(Note : elles peuvent utiliser des Gombos, une sorte de cornichon, pour les sauces).

Eau chaude pour Igname (Soucourou / Toufou ...). Et sauces.

Arrêter et repartir cuisson facilement et touiller et ne pas touiller ... à quelle température ...

Quelles ressources bois sont disponibles ?

(Par exemple, elles peuvent faire 10 km à faire pour aller chercher du bois. Et qui empêche les petites filles d'aller à l'école.

S'il y a souvent des pluies dans la région (plus de 6 mois par an).

Si plus de 6 mois par an : il faut CBE et non CBS.

Fumée, problèmes de santé (toux ...).

Cabanes sans mur, foyer sur grille avec four ...

Il faut attiser en permanence.

(L'artisan local aime copier ...).

Importance que rôle la formation.

Qui sont les leaders et s'appuyer sur eux ? Bonne influence ? Si elle est reconnue ?

Quelle autorité locale ? (bonjour au chef du village. Même si les palabres de salutation ont coutume de durer 10 mm. Exemple de salutations : "Akoulando, Alafia, Oh, Oh ...").

On faut maintenant participer les équipes à ces réflexions :

1ère équipe :

Quelles sources d'énergie ? Combustibles utilisés ? Etudes environnementales ?

Ils sont au Gaz ? Biogaz ? Essence ?

Il ne faudrait pas d'a priori ?

Pas de bois ? Que du soleil, sur place ?

Culture culinaire ? Quel est l'aliment ?

Quelle est sa consommation d'énergie ?

Par exemple, il faut savoir qu'il existe un petit cuiseur à charbon de bois, le **fatapera**, utilisé, partout, à Madagascar, à 99% _ voir ci-dessous.



3. *Fatapera* (cuiseur à charbon de bois, commun à Madagascar).

Note : Il existe un projet de cuiseur CBE à Madagascar, avec l'association [Anjou-Madagascar](http://anjoumadagascar.free.fr/projet_cuiseur.htm) _ voir la page Internet : http://anjoumadagascar.free.fr/projet_cuiseur.htm

(Pas de riz, le manioc, le maïs, la patate demandent encore plus d'énergie).

Taille famille, combien repas par jour (âge, mode de vie, nomades, sédentaire, contexte socioculturel).

Moyens financiers et origines revenus de chaque famille ?

Quelles sont les matières premières existantes ? (bouse de vache, crottes ...).

(Bouse, traitement ..., mais il y a la tradition. Sinon, *les crottes sont considérées comme sales* et donc ne sont pas utilisées).

Compétences techniques et administratives (commerciales, formateurs).

Comité de développement villageois, groupements de femmes.

Ne pas voir s'il n'y a pas d'autres associations similaires qui fassent la même chose.

(Concurrence avec vendeurs de bois et charbons de bois) => Si oui, cela a un impact sur le projet.

Ce vendeur peut, lui-même, faire la vente du CBE ... (si l'on s'entend avec lui).

Où se fait la cuisine ? Dans cuisine ? A l'ombre ? (On cuit le plat dans le cuiseur solaire ... tandis que la femme reste à l'ombre).

Les ustensiles de cuisines, la taille de la gamelle, de la marmite, du plat ...

Pour alimenter le village en bois sec, il faut prévoir un roulement de prélèvement sur 6 mois ou plus (dans le cadre d'une gestion durable de la ressource bois de feu).

La réussite d'un projet tient à cela, au respect d'une coutume ... (au fait d'apprendre la langue).

5 Points à considérer avec un Cuiseur solaire

Nombre d'heures d'ensoleillement (il ne marche pas, si brume de bord de mer permanente ou pollution ... Note : alors que le voltaïque lui marche).

A quelle heure de la journée pour la cuisson du plat.

Comment la femme organise sa journée (en la suivant durant le jour ... Il faut être femme ou être très discret avec elle ...). Enquête sur 10 familles durant 1 semaine (sur sa consommation en bois).

Jacques parle de son projet au Bénin : il est venu avec kit four solaire, lui-même (en 2002).

Il a, en fait, réalisé 4 sur place (qui, finalement, ont été remisés au fond de la case (!)).

Puis, il a fait un CBE, manuellement ... puis 80 sur place (les 1^{er} donnés à Religieuses, à instituteurs ... puis vendus à 50%).

Il a formé les utilisateurs, là-bas,

Achat tôle sur place (devis prix, celui de l'artisan ...).

1^{ère} tâche, ranger l'atelier ...

Découper tôles avec cisaille à main (prototype bien !). => mis en expo.

Puis on a fait gabarit, puis pièces élémentaires (percés, numérotés).

On en lance 24 (il fallait en faire minimum 20).

J'ai formé un superviseur, un formateur.

Ils ont bien été fait, 24 pour les animateurs. Puis 100 pour 100 familles choisies ... dans différents villages.

Un tas de bois devant chaque famille (3 pierres, CBE ...), avec balances.

On leur a prouvé qu'on économisait 2,5 et 2,6 fois moins de bois ... (les médias, les préfets ont été avertis sur place ...).

On peut faire constater la différence de rendement énergétique d'un foyer trois pierres et d'un CBE, aux femmes africaines, en leur faisant passer la main au-dessus : On peut le faire au-dessus d'un foyer 3 pierres, *mais pas au-dessus d'un CBE.*

On a lancé des séries économiques (avec une nouvelle façon de découper la tôle ...).

D'abord 135 exemplaires puis 2245 ...

Il leur a montré comment on fait un devis ...

(vis, baguettes de soudure ... marge sur achat, sur main d'œuvre Combien tu donnes aux ouvriers et apprentis (13.500 F CFA, ~ 20 euros) (avec CARITAS) ...

Stockés au siège local de la CARITAS ... (1500 F-CFA pour l'animateur avec sa moto. Le curé touche autant car il va les chercher avec sa voiture et les stockent. Les cuiseurs sont tous numérotés ...).

En 10 ans, il n'y a plus de bois ... Ils coupent les haies ... (plus d'acacias ...).

Prix CBE : 3500 F CFA (selon les rapports trimestriels).

Il faut être patient ... dans tout lancement de projets en Afrique.

Attention, savoir les utiliser ... sinon, l'utilisateur gâte l'équipement, s'il met trop de bois (il le fait trop chauffer) ou s'il le laisse à la pluie ... **Car sinon, c'est la confiance des utilisateurs que l'on perd.**

On doit casser le bois ... en petites branches (mais en branches longues ...).

Le CBE fonctionne avec la flamme et non avec la braise (il vaut mieux alors utiliser du sapin, du bois de cagettes ...). (Tôle 1,5 mn ou tôle 2 mn, c'est 2,5 fois le prix du cuiseur).

Un cuiseur en argile risque d'être cassant (mais globalement, ce dernier équipement est moins coûteux ...).

Sinon, il faut avoir de l'argile et ou de la terre de termitière et un potier sur place.

(Pour l'instant, pas de retour d'expérience sur les CBE en argile. Mais, on sait qu'il y a une asso sur le Rwanda qui en fabrique ...).

Cuve 1 mn, partie en contact avec feu, 1,5 mn.

Si pas d'électricité (donc pas de possibilité d'utiliser un poste à souder électrique) : on peut les faire en les **sertissant** ou par la **technique de l'agrafage** ...

BISS s'engage sur un CBE en métal (mais pas sur les CBE en argile, parce que pas de retour ... sinon, c'est lourd. Et si c'est mal fait cela se fissure ... et on doit les refaire souvent).

On peut faire 2 en un, CS boîte et Cuiseur thermos (C.T.).

(Le CS boîte ne convient souvent pas ... mais cela marche dans un camp réfugié au Tchad ...).

Exemple de ratage de diffusion du CS boîte, car ratage de la cuisson de la viande avec four solaire en pays *Androy (Madagascar)*, car on y consomme des viandes grillées, alors que dans le four solaire, on ne peut y mettre que de la viande à bouillir.

Nouveau projet présenté par Chloé au Sénégal (au village de **Colibantan** ...) pour améliorer sécurité alimentaire et préserver l'environnement ... (site de l'association : <http://www.colibantan.asso.fr>).

A *Colibantan*, on observe une baisse de la pluviométrie de puis 60 ans, des pluies irrégulières, de la déforestation, des feux de brousse, un problème d'accès à l'énergie (et il faut de plus en plus de km pour aller chercher bois). Il est menacé de famine et d'exode rural (certains de ses villageois ont émigrés en Espagne).

A *Colibantan*, on a comme projet 1) un projet due « goutte à goutte » (en utilisant l'eau profonde ...), 2) de pépinière pour le reboisement du site ...

Note : le reboisement et les cuiseurs sont très complémentaires (il faut approcher les forestiers locaux à ce sujet ...).

On a une aide de la fondation « Nature et découverte », sur le projet *agroforestier* au niveau du **Bois communal** ...

On a créé un Centre formation, une salle des fêtes, une banque alimentaire ...

Mais, avec les CBS, on est confronté à des freins culturels, à cause du type de cuisson ...

L'association **Colibantan** œuvre pour le regroupement féminin. En échange d'un travail de reforestation _ pépinière et bois communautaire _ on offre aux femmes des CBE (ici, on travaille en réseau avec le conseil régional de **FATICK**, y compris en Guinée, dans le cadre d'une évaluation Sud-Sud).

On a mis au point un ramasse cendre pour éviter qu'elle s'accumule sous la grille...

On a démontré une économie de 6 kg de bois par jour pour famille 15 personnes (2 T au bout de l'année par famille).

On a un projet de Cosmétique à base cire d'abeille et huiles essentielles ...

6 Présentation de sources financements de BISS

BISS recherche sans cesse des financeurs pour assurer le développement de ces projets...

Financement de BISS :

Par exemple le don de Robert et Jeannette Chiron, suite à la vente de leur livre, a rapporté 40.000 euros.

Les autres sources sont les ventes de formations, les ventes d'équipements (2 par jours), réalisés par un atelier insertion ... On a l'aide de bénévoles, des adhérents actifs...

(17% de financement public, 30% financement privés, dont ceux de la fondation marque PRIMEAL (vendu dans les Coopératives bio dont la céréale appelée le *quinoa* ...).

Il faut qu'on trouve un financement pour chaque famille à équiper.

(Il est intéressant d'avoir subvention (jusqu'à 100.000 euros avec l'Europe), mais c'est aussi dur de prouver que c'est bien utilisé _ pour trouver de tels financements, il faut presque une personne à temps complet).

(Toutes les docs des projets sont téléchargeables sur le site de BISS).

(Des animations BISS : 3 par semaine dans toute la France ...).

(Il y a gros travail, en particulier pour les salariés de BISS).

(Plusieurs centaines d'asso adhérentes à BISS ...).

7 Mémento du porteur de projet

En synthèse de cette journée.

Besoin des retours sur notre propre projet pour BISS.

- Diagnostic / Etat des lieux
- Mise en œuvre du projet (Réalisation sur place / Mise en œuvre sur le terrain (former partenaire locaux...)).
- Evaluation
- Pérennisation

Ecrire et développer ensemble le projet (Nord-sud ...).

Planifier et rechercher des financements.

Plancher son document écrit.

Formalisation ?

Mise en place d'indicateurs ... pour évaluer le projet par rapport à des objectifs et des résultats.

Aspect coûts, ne pas lâcher l'argent facilement (sur chaque projet, il y a un contrôle qualité à réaliser).

En Guinée, tous nos forgerons sont analphabètes (l'artisan ne peut mettre un numéro sur les cuiseurs).

Le coordinateur local, lui, le peut.

Il faut la moitié de la somme, pour que l'artisan commence à travailler.

Souvent, on se fait avoir Mieux vaut recouper les prix, pour savoir que est le prix exact de la tôle etc.

L'évaluation du projet se prépare au début, on consigne dès le début ...

Indication : on est à 40 euros par cuiseur à bois économe au Bénin, dans les Andes 100 euros par cuiseur solaire + Coût équipe locale incluse ...

Déposer le dossier de demande de financement au financeur ... en notant jusqu'au coût du visa, du billet avion, du traitement antipaludéen, en téléphone au Bénin, en photocopies, en cartouches ... en dépenses / recettes y compris en temps ... Il faut être en capacité d'argumenter avec le travail réel ... en heures de travail ...

Dans cette comptabilité, il faut être précis ...

Pour les parpaings en *Banko*, valorisation du bénévolat ...

Barème : 15 euros ... (jusqu'à 35 euros ...).

Europe : droit de dépenser par ligne budgétaire ...

On prononce des recommandations, on restitue une évaluation à partenaire local et aux financeurs locaux ... (Ces rapports évaluations sont disponibles sur le site de Bolivia).

Prévoir anticiper, sur 2 ans, l'augmentation du coût de l'acier, du billet d'avion ...

Pour la pérennisation du projet : on prévoit de se retirer dans 3 ou 5 ans (et 3 à 5 ans passe très vite ...).

A **FATICK**, c'est une filière qui tourne d'elle-même (achat, fabrication, demande d'association de femme, ...).

Il faut intégrer les agents forestiers

Prévoir si le CBE peut être renouvelé par pièces détachées, interchangeables ?

Trouver des documents pour quels financements, pour quels projets ... de la cuisson à la lutte contre la déforestation en Afrique.

On n'aura pas d'argent si sécheresse, famine ...

Il y a des pièges dans la rédaction du projet :

Par exemple, on y citait le nom de la gestionnaire local (alors qu'elle a beaucoup d'argent ...).

Avec cuiseur solaire construit à partir d'une parabole satellite, il y a danger : on peut se brûler les yeux (il faut des lunettes de soleil) et on peut mettre le feu au champ proche. En Afrique de l'Ouest, une parabole coûte : 150 euros (et avec les CS Paraboliques, il faut un accompagnement encore plus fort).

Présentation d'un micro-CBE fabriqué avec boîte ronde de gâteaux ... _ voir image ci-dessous.



4. micro-CBE.

8 Présentation des CBE et CS boîte

Présentation du Cook-it (Hot pot) inventé par Professeur Bernard (un français) (pour des petites quantités. Mais peu performant pour des grandes quantités).

Sur le site de BISS, il y a des fiches de présentations de différents cuiseurs.

Ces fiches donnent l'essentiel, les notions de base. Elles restent sommaires.

Il y aussi des vidéos.

Il y a une page sur le bois de cuisson, sur ses effets sur la santé publique, pour vos dossiers de demande de subvention ...

Avec les CS boîte, il n'y a plus de bois à transporter, plus de piqûres de serpent.

On libère du temps, pour les femmes, pour rester dans leurs potagers, pour produire plus de produits à vendre, pour lancer une activité rémunératrice.

C'est à elle à choisir (on les écoute ...).

Le taux de scolarisation des fillettes augmente ...

Elles ont plein d'occasion de discuter : mariage, enterrement, fête, accouchement ...

Dans le monde, 1,5 millions de femmes meurent des maladies liées aux fumées des feux domestiques.

Intervention de **Jean-Claude NZANBA** : un membre de sa famille serait propriétaire de 404 ha en RDC ..., contenant des forêts vandalisées. Il gérer et faire fructifier le bois ...

Au Niger, pas de forêt, les enfants ne mangent qu'une fois par jour.

La déforestation est le premier élément vers la désertification (on perd des écosystèmes _ des forêts avec baies, karité ...).

Alors qu'avec un « foyer 3 pierres », on a qu'un rendement de 10%.

Il existe des foyers améliorés « 3 pierres », entourés d'argile.

Le cuiseur CBE performant a 45% de rendement.

9 Précautions d'emploi

Le CBE, en bon régime, ne fume pas (sauf si l'on remet du bois).

S'il y a un risque trop important avec l'isolant, qui risque de corroder le CBE (par exemple de l'isolant du type cendre de feu de bois) ... alors ne pas mettre d'isolant.

Attention ! La cendre humide attaque le métal du C.B.E.

Mais on peut utiliser la cendre pour la lessive, pour laver les casseroles, pour les cultures (attention ! de bien doser les cendres dans la terre, pour éviter de brûler les cultures).

Attention ! Ne pas alimenter le CBE avec du bois vert, car 1) il y a un mauvais rendement, 2) la sève va attaquer le métal (la sève est corrosive).

Bois et humidité ne sont pas bons pour le CBE ...

Il ne faut pas que le CBE prenne l'eau.

En cas de pluie, il faut le couvrir d'une bâche ou le rentrer à la maison.

Comme il y a des averses tout le temps au Burundi, là-bas, les CB.E. sont, là-bas, construits sans isolant.

Note : il y a le tabou de brûler le bois vert ... à Madagascar ...

Remarque : Malgré tout, ce tabou ne suffit pas puisque toutes les nuits, on abat les arbres, à Madagascar.

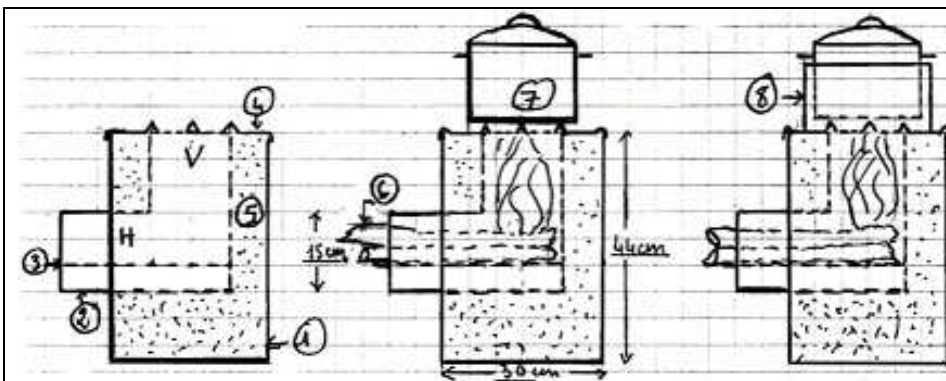
Attention aux débordements de la casserole et des infiltrations dans l'isolant, qui peut alors devenir corrosif pour le métal.

Mettre trop de bois, dans le CBE, coupe le tirage.

Il est préférable de l'alimenter régulièrement en petit bois.

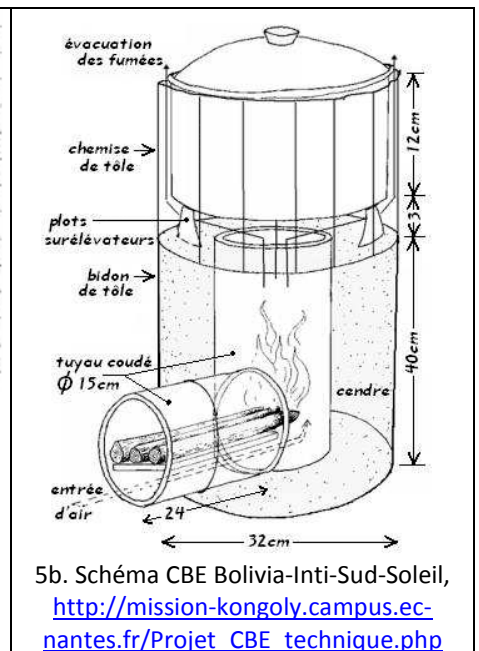
10 Guide pour la construction d'un CBE

Le modèle **Rocket Stove** (un CBE) possède une grille ... :



5. Plan d'un CBE © Association Anjou-Madagascar
http://anjoumadagascar.free.fr/projet_cuiseur.htm

Commentaires descriptifs : 1) bidon métallique, 2) tuyau coudé métallique, 3) grille métallique, 4) couvercle, 5) isolant, 6) combustible (bois), 7) Marmite _ sous la marmite : 3 plots sur-élévateurs _ , 8) collerette _ qui rabat les gaz chauds de combustion le long de la paroi de la marmite.



5b. Schéma CBE Bolivian-Inti-Sud-Soleil,
http://mission-kongoly.campus.ec-nantes.fr/Projet_CBE_technique.php

L'air passe en dessous de la grille, qui se réchauffe au contact du bois, c'est un système de tirage primordial ...
Note : Il ne faut pas retirer la grille ... d'où accompagnement à l'utilisation du CBE à prévoir.

Les dimensions et proportions sont très importantes : hauteur de la cheminée est le double du diamètre.
Si cheminée est diamètre de 15 cm, alors la hauteur est de 30 cm (la longueur de la partie horizontale n'a pas d'importance ...).

Si le tuyau a une section carrée de 12 x 12 cm => alors hauteur = **30** cm.

Importance de la collerette autour du récipient.

Les plots, qui supportent les casseroles, ont 2 à 3 cm de hauts ... (ce qui met la casserole à 33 cm de haut).

Il doit y avoir un doigt entre la marmite et la collerette.

Les fumées chaudes sont ramenées par la collerette sur la paroi de la marmite.

Les foyers en Afrique n'ont pas cette double isolation.

La terre n'est pas un bon isolant, car elle prend toute les calories ... Elle est intéressante juste pour une cuisson longue ...

Les joints avec argile ... ne tiennent pas ...

Montage du CBE (suite) :

Au montage, il faut forcer le tuyau dans le trou.

Il y a une hauteur minimum à la partie verticale du tuyau pour un bon tirage ...

(Pour cuire, 100 °C, c'est l'idéal ... mais c'est long ...).

Les C.B.E. sont [devraient être] légers et portables (y compris sur la tête).

Leurs propriétaires les mettent sous clé, pour ne pas se les faire voler.

Les femmes les portent sur la tête.

Composition de l'isolant :

Il vaut mieux utiliser de la perlite ou de la vermiculite (une roche expansée par la chaleur).

Mais on peut aussi utiliser aussi de la pierre ponce (mais rare), de la pouzzolane, de la scorie ou du mâchefer (de haut-fourneau ...).

Les copeaux de bois pourraient être un isolant. Mais attention à l'humidité.
L'air lui-même est un isolant.

Il faut un tuyau de 150 mm de diamètre (tuyau qu'on peut fabriquer à partir d'une tôle qu'on va progressivement « plier » ou plutôt rouler ...).
Ou bien, on peut utiliser un tuyau carré, avec 125 mm de côté intérieur.

Rappel : Importance de :

- a) La « chemise » annulaire, à géométrie variable, qui entoure la marmite (avec elle, peu de perte d'énergie).
- b) Les 3 plots, sur lesquels on pose la casserole ou marmite ou gamelle (elle permet la circulation et le débouché de l'air chaud du tuyau de la cheminée verticale vers la casserole).
- c) La tôle doit avoir une épaisseur d'au minimum 1,5 mm. Mais si son épaisseur dépasse > 3 mm, elle sera alors difficile à rouler avec une rouleuse.

Note : un carré est plus facile à réaliser qu'un rond. Donc, une cheminée carrée est plus facile à réaliser.

La hauteur du tuyau doit être au moins égal à son diamètre pour qu'il puisse tirer (pour que le tirage puisse se faire).
Si le diamètre est inférieur < à 150 mm, il n'y a pas de tirage.
La puissance du modèle de C.B.E. de Bolivia Inti est 6,8 K-Watt.



6.. Décomposition d'un CBE
A gauche 1) le couvercle troué, 2) derrière la collette avec ses pinces, au centre 3) le bidon troué, 4) la grille, 3) à droite, la cheminée en acier soudé (ou agrafé).



↑ 7. Tubes de différentes sections (carrées et ronde).

8. Tubes carrés emboîtés ↓



CBE utilisé comme chauffe-eau :

On peut utiliser le CBE pour chauffer l'eau et aussi pour cuire.

On utilise un tube de cuivre de 2,5 cm, cintré dans du sable.

Il y a aussi le principe du thermosiphon, avec 50 litres d'eau, à 40°C, obtenu avec 900 gr de bois.

Avec le thermosiphon, il n'y a pas de coude, pas de « tampon d'eau » (?).

Le tube n'est pas trop gros.



9. 9bis. Serpentin.



10.. 11. Accessoire type chauffe-eau pour CBE.



12. Schéma d'un chauffe-eau.

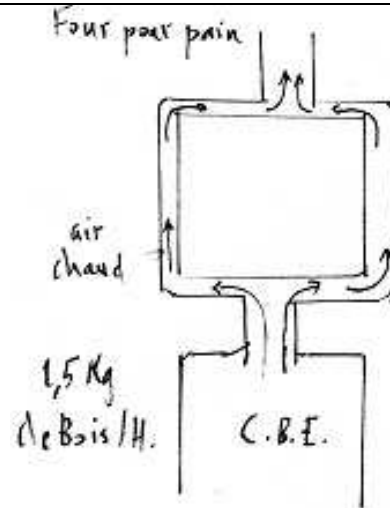
CBE utilisé comme four (Pour cuire le pain, un gâteau ...) :

Au-dessus du CBE, on peut placer un four pour cuire le pain (voir image ci-dessous).

Ce four consomme environ 1,5 kg de bois par heure.



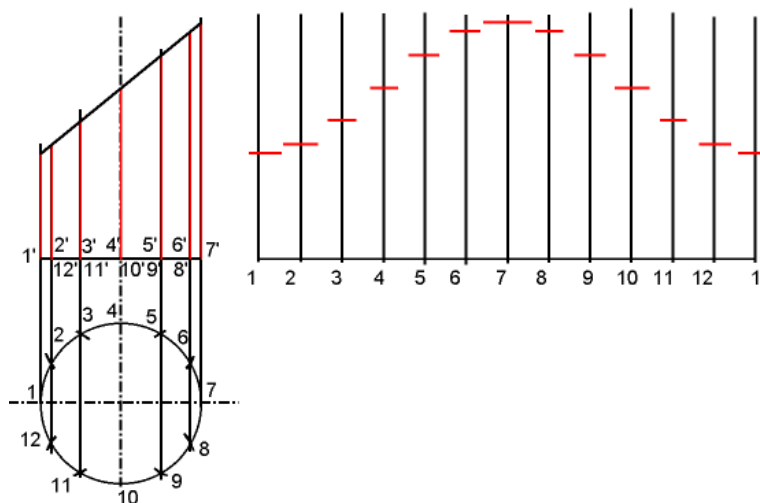
13. Image © Ouest-France.



14. Schéma du four pour pain (conception Bolivia Inti).

11 Fabrication d'un C.B.E.

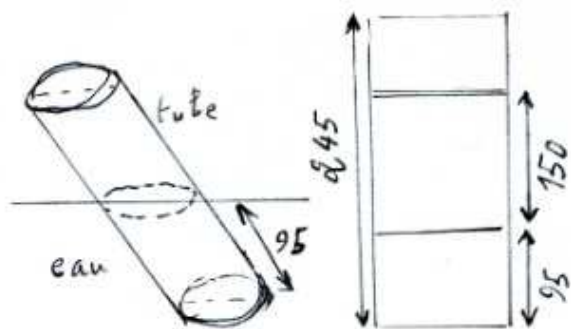
1) Traçage du profil du tuyau du CBE sur la plaque de tôle plane avec un outil de gravure sur acier « lapidaire ».



15. Source du dessin : http://roger.speranza.free.fr/html/cylindre_de_revolution.html
http://roger.speranza.free.fr/images3/cylindre_de_revolution.gif



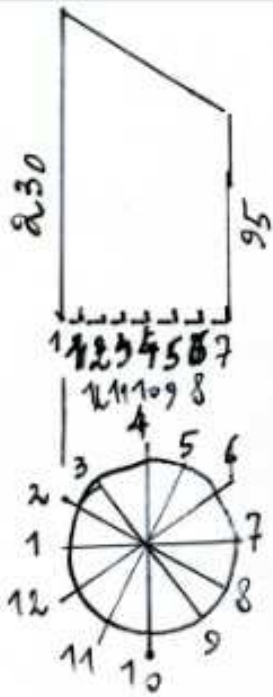
16. Le diamètre de ce trou doit être légèrement plus petit que celui du tuyau qui doit s'emmancher dedans. Ce trou peut être créé par une série de petits trous percés par des coups de petits clous.



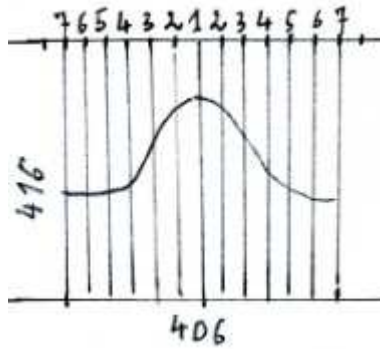
17. Pour obtenir la trace du « rond oblique » sur le tuyau, on le plonge, positionné en oblique à 45° (comme sur le dessin) par rapport à la surface de l'eau. Ensuite, avec un feutre, on matérialise sur le tube, la limite qui a été mouillée sur le tube, par l'eau.



18.. 19. Une pince, pour refermer en rond la collerette. On utilise pour les fabriquer de la tôle fine ou celle de cerclage de poteaux téléphoniques



20. Processus de projection avant « dépliage » du cylindre



21. Courbe obtenue après projection après « dépliage » du cylindre. La courbe en cloche est tracée par un outil lapidaire (sur le métal).



22. Courbure de la collerette (à coup de marteau).



23. Gabarit [ayant un peu la forme d'une « courbe de Gauss »] obtenu par traçage et découpage.



24. Dessin de la courbe en cloche avec le lapidaire, en utilisant et en suivant la courbe en cloche du gabarit.

Cette tôle servira de gabarit en Afrique. Quand on va en Afrique, on conserve toujours un gabarit avec soi, 1) soit en tôle (marqué un trou rond en son centre, pour le distinguer des autres tôles), b) soit en carton bristol.

Ici à BISS, on a construit une rouleuse manuelle, qui pèse 15 kg (transportable) _ voir image ci-dessous. On s'aide pour plier la tôle de 2 tubes parallèles (rigoureusement) (poussés vers le bas, par les 2 mains (?)).



25. Rouleuse manuelle



26. Pliage de la tôle avec la rouleuse manuelle



27. Suite, pliage de la tôle avec la rouleuse, en s'aidant, cette fois-ci, de 2 barres parallèles (qui permettent de tordre plus la tôle).



28. Suite et fin du pliage.



29. Tuyau courbé après « roulage ».



30. Façon de finir le roulage.



31. Fin du roulage du tuyau.



32. Soudure pour refermer le tube.



33. Points de soudure sur le tube.



34. Martelage des points de soudure.



35. Pliage de la collerette (avec la rouleuse).



36. Système de conception Bolivia Inti permettant de refermer la pince.



↑ 37. Suite pliage de la pince dans un étau.



38. Découpage de la tôle du tube, en oblique à 45°, avec une scie circulaire, selon le tracé de l'outil lapidaire.



39. Suite découpage tôle à 45°.



40. Fin de la découpe.



41. Soudure du coude du tuyau.



42. Fin de la soudure du coude du tuyau



43. Traçage cercle, au compas, sur le couvercle



44. Traçage cercle, au compas, sur le bidon.



45. Exemple, d'une façon de découper un trou circulaire sur le couvercle.



46. Burin à bedane.



47. 48. Découpe d'un carré avec une scie circulaire sur le couvercle et sur le bidon.



49. 50. Découpe d'un cercle avec une cisaille universelle sur le couvercle et sur le bidon.



51. Technique d'agrandissement du trou (du couvercle) par des petits coups de gourdin.



Lorsqu'on commence le roulage, on **amorce** toujours la tôle des 2 côtes, toujours bien parallèles. Si le tube (qu'on a construit) est trop fermé, on l'ouvre à coup de marteau, sur le côté.

Note : BISS dispose d'un petit poste à souder de 6 KWatt, SPARK 180.

Quand la tôle est parfaitement repliée en cylindre (presque parfait), **on pose 2 points de soudure**, au départ, de chaque côté de la rainure verticale, à souder, le long du tuyau. Puis, on soude tout le long de cette rainure (à refermer).

Pour fermer la tôle qui a été roulée en forme de cylindre, on soude la jointure ou bien on l'agrafe ou on la sertit (voir image ci-dessous).



Sans électricité, les forgerons en Afrique agrafent les tôles entre elles (voir image ci-dessous). Mais ce n'est pas facile et cela demande un certain savoir-faire.



Puis, on tape sur les points de soudure pour les aplanir.

La collerette :

Plus on fabrique la collerette. Celle-ci doit être constituée d'une tôle peu épaisse, de 7/10 à 8/10 mm d'épaisseur. Elle fait 1 m à 1,5 m de long, sur 15 cm de large. On la cintre par flexion, toujours bien parallèle. Pour la cintrer, on utilise une cintreuse ou, à défaut, une cornière ou un fer à béton.

Les pinces métalliques :

Comment fabriquer les pinces métalliques qui permettent d'ajuster le diamètre de la collerette autour de la marmite ? (voir les photos ci-avant).

Pour son métal (pour faire les pinces), on peut utiliser les cercles de cerclage de poteaux téléphoniques, ou bien des chutes de tôle.

Découpe en 2 parties du tuyau :

Avec une tôle de 2500 x 12500 mm, on construit 15 tuyaux de CBE.

On a tracé un axe médian sur la tôle, pour que les 2 tubes soient bien ajustés, l'un par rapport à l'autre (axe = repère).

On rapproche les 2 bords avec le marteau (ou avec du métal de la baguette d'apport [métallique]).

Percer le trou dans le bidon extérieur du CBE :

On creuse un trou ou creux, au centre du cercle métallique (du couvercle du bidon), avec un pointeau.

Puis avec un compas de chaudronnier, on trace un cercle parfait (autour du centre), avec un diamètre de 145 mm (d'un diamètre inférieur aux 150 mm du tuyau).

Puis, on doit forcer la pénétration du tuyau par ce trou du couvercle (trou à 230 ???).

A l'intérieur de ce cercle, on perce un trou carré, plus petit.

A partir de ce trou, on prend une cisaille à métal recourbée (ou avec un burin à bendane), pour découper le cercle.

Cela marche aussi avec une cisaille universelle, parce que la tôle du bidon est peu épaisse, juste du 3/10 mm.

C'est important d'utiliser votre pouce pour vous guider dans cette découpe circulaire.

Puis on utilise un outil pour « renvoyer » la tôle du bord du trou (qu'on vient de découper) vers l'extérieur.

Fabriquer la grille :

On trouve ce genre tôle prédécoupée à BRICORAMA etc.

Sinon, on fabrique les trous dans la tôle, avec des pointeaux, ou avec un poste à souder réglé à l'intensité électrique maximum.

Note sur les cuiseurs solaires paraboliques :

Note : les cuiseurs paraboliques (C.P.) doivent être très propres. Ils sont souvent utilisés pour faire chauffer ou bouillir de l'eau rapidement.

Note sur les cuiseurs solaires CS boîte :

Pour la fabrication de cuiseurs solaires simples en Afrique :

- Utiliser du papier alu (fragile) collé sur son support avec de la colle de farine.

Plus la surface est propre (et lisse) mieux c'est pour le rendement du CS boîte ...

Il faut du jeu entre les rainures du double vitrage (des cuiseurs solaires type boîte).

Si la vitre fait 3 mm, il faut que la rainure fasse 4 mm et, latéralement, 3 à 4 mm de jeu.

Afin que la buée puisse s'évacuer.

Pour les parois métalliques réfléchissantes intérieures au CBS, on peut mettre de la plaque OFFSET ou encore de la cannette d'aluminium ou de l'acier déplié.

Cela marche aussi avec un cubitainer de vin, aluminisé.

En Afrique, on a utilisé du papier cadeau argenté et cela a marché aussi.

Le mieux comme matériel réfléchissant pour les panneaux réflecteur : le P.E.T. (on le trouve en rouleau de 2 m ou 3 m, par 60 cm de large).

On règle l'inclinaison de la vitre, à l'aide du petit cadran solaire, fabriqué à l'aide d'un clou planté verticalement dans une petite planche en bois horizontale). On règle selon l'heure solaire : à cette heure, il ne doit pas y avoir d'ombre autour du clou.

Note sur les séchoirs solaires :

On peut faire cuiseur solaire boîte en séchoir solaire avec ventilation.

Séchoir coquillage ... familial.

Il y a une production de Mangues énorme au même moment => séchoir industriel, solaire couplé au gaz.

C'est tout un art (ne jamais dépasser une certaine température, selon le produit à sécher).

Il faut prévoir un Thermomètres à tige ... pour mesurer exactement la température.

Voir site « Bana du Bénin » montrant une vidéo ... d'un séchoir solaire à convection naturelle :

www.banadubenin.fr

Note sur les cuiseurs thermos :

Note : En Afrique, il y a des Cuiseurs Thermos : en fibres tressées (en raphia ...), en herbes tressées ...

La mise dans la terre de la marmite brulante peut servir de cuiseur thermos.

Le CS boîte peut aussi se transformer en Cuiseur thermos.

(Beaucoup de crises de vocation chez les religieuses).



66. Cuiseur thermos en fibres tressées

Pour les cuiseurs thermos, on peut utiliser :

- de la plume
- des plaques en *Styrodur*.

Des plaques de cartons, du papier journal.

Pour la partie réfléchissante, de la couverture de survie.

12 Bibliographie

Séchoirs solaires, Claudia Lorentz Ladener, Ed. Plages (récent).

Cuiseurs solaires, auto-construction et recettes, Rolf Behringer et Michael Götz, Ed. Plages, 15 Euros (récent).

Le solaire chez soi, Des solutions simples et économiques pour les bricoleurs, Jean-Paul Blugeon & Vincent Albouy, Dessins de Jef Vivant, Ed. Édisud 2009.

Séchage solaire, Jean-Paul Blugeon.

Article :

SENEGAL : Les cuiseurs économes améliorent la vie des femmes, <http://www.boliviainiti-sudsoleil.org/spip.php?article557>

13 Informations complémentaires fournies par les participants au stage

- a) Idées de *Guillaume* : Idée d'élevage de poisson : utiliser des recettes de bouillettes³ de pêche à la carpe pour réaliser des granulés avec les farines locales. Note : Les poissons chats sont les plus faciles à élever.

³ Aliment sec, qui a été séché à l'air libre.

- b) On peut manger crue l'ortie, non traitée, avec des amandes. L'ortie est connue comme cardiotonique et pour « nettoyer le sang ».

14 Participants au stage et leurs motivations

Association Bana du Bénin : Jacqueline et Paul : ils parrainent l'ONG « **Bana du Bénin** ».

Dernières infos : Dépôt dossier de demande de subvention au conseil de Bretagne.

Aide de CARITAS pour promotion spiruline, et CBE ...

Recherche de nouveaux fabricants locaux (à Péréré, à 80 km de piste depuis **Paracou** (200.000 hab)).

On utilise un forgeron connu (Afrique soudure) et un vendeur de tôle locale.

Coût cuiseur CBE 12.000 F CFA => on vend à 10.000 CFA.

Prévoir 50 cuiseurs sur 1 an.

On a suivi un stage pour apprendre à cultiver la spiruline, donné dans un lycée agricole de France, à HYERES (83) intitulé : « *Formation à la production de la spiruline à vocation humanitaire* » (Voir le blog de [Jean-Paul Jourdan](#)).

Association Bestimalassa, située à 80 km de Fort Dauphin. Située en Pays Androy, semi-désertique,

Près du canal de Pangalane à Ambouroumbe (Amborombe).

Les gamins arrivant à l'école, pour la cuisson du midi, ramène un morceau de bois et bouteille d'eau.

Pas d'eau potable, eau saumâtre.

Asso familiale et copain (on y va une fois par an). On était venu à 18 avec du matériel scolaire.

Soutien de l'**Asso Métismalagasy** : **Fleury** et **Rozenn**, à l'asso **Bestimalassa**.

Lieu des écoles, dans le projet METISMALAGASY : Ambotaka, SIP d'AMBOVOMBE (Sud de Madagascar).

Christine T. : **Solidarité Saint-Jo** : travail avec **Transmad** (et **ADNZIR** avec orphelinat à Madagascar) => nous sommes des enseignants qui sensibilisent nos enfants, à solidarité internationale.

Site : <http://solidarite.stjosta.net>

Voyage Avec 13 enfants ... sur place l'été prochain (chez des orphelins, utilisant encore des foyers 3 pierres).

Dans notre école label « *éco-école d'éducation à l'environnement* ».

Asso sur banlieue de Tananarive à Madagascar ... (12 ans d'échanges, par courrier et tél).

Volonté de notre asso d'équiper les familles en cuiseurs.

Principe de notre asso : Transmission dans les 2 sens (réciprocité).

X. : Il parle de déforestation, du teck arrivant à Nantes, de l'industrie d'Huile de Palme, contribuant à la déforestation de Bornéo et de chips fabriqués avec l'Huile de Palme ...

Intervention **Jean-Claude N.** : Mon Père a coupé un arbre pour construire une pirogue (j'avais l'âge de 6 ans). On a interrogé les songes pour avoir l'autorisation d'abattre l'arbre (au Congo Brazza) ; C'est une approche écolo.

Mon grand-père remercie le soleil ... (pourtant, 40 ° à l'ombre, on se brûle les pieds ... 1 km de marche).

Adresse email : Jean-claude.nzaba@live.fr

Christine T. : on travaille comme tous les militants, mais découragement, manques bénévoles ...

Rencontre avec le maire Malgache.

Guillaume P. : J'ai été volontaire durant 3 mois au Togo. Mon activité a consisté en travaux manuels et dans la construction d'une école et de latrine (juillet 2011) ... et de divers chantiers.

J'ai travaillé avec les associations **GEDEVE** et **DIVOZO** (mission Jeune).

je veux y retourner, vivre en autonomie, durant 9 mois, avec gens du village. Et essayer le CBE sur place ...

Et en partenariat avec l'asso **DIVOZO**, pouvoir faire de l'agriculture, de l'élevage (et vivre en autonomie), avec un gros budget ... Pour avoir ce gros budget, je me suis débarrassé de tous mes biens matériels (je vis dans un camion aménagé et dans un squat).

Je vais vivre dans la commune d'Endo-centre, à Endo-bedo, à Lomé (où est le siège de **DIVOZO**) au Togo.

En France, actuellement, je continue de travailler.

Une grosse partie de mes investissements servira à faire travailler quelqu'un comme taxi (pour me permettre d'avoir un revenu régulier) (je vais acheter sur place 2 véhicules).

Note : Partenariat BISS et « [SOLASOL Solidarite autour du soleil](#) » au TOGO. Site de SOLASOL : www.solasol.org

Jean-Claude N. : [Venant du Congo Brazzaville] Je suis arrivé [en France] en 88. Je suis est maçon à Renne.

Je me suis interrogé sur la vraie raison qui fait que l'Afrique ne décolle pas.

Selon moi, il manque un socle technique à apporter, qui soit simple à apporter sur place et à la portée de tous.

Et que les gens s'approprient après.

Jacques P. (de BISS) : Je suis adhérent depuis 2005.

J'ai fabriqué des CBE et des CS boîte, qui ont été développés au Bénin (le CBE y marche le mieux).

J'aide une asso mauritanienne (pour l'élevage de poulets) et une autre au Bénin (association **Matéri**).

Site de l'association Matéri : <http://association-materi.fr>

Je suis au C.A. (conseil d'administration) de BISS.

Nous avons un projet de 1000 CBE pour la région pauvre de **l'ATAKORA** (Bénin).

Partenariat avec asso **Natitingou** (?) : il a réalisé 700 CBE ...

(tout est un peu lent là-bas. On n'y construit pas autant de CBE que je le voudrais).

J'ai fait une mission avec **Patrick** en Janvier 2012 pour faire le point avec les responsables locaux qui gèrent un projet sur place et les fabricants locaux et voir les familles locales utilisatrices de CBE pour connaître leur satisfaction (et voir un hôpital qui a 70 cuiseurs => pour des modifications, sur place, de ces derniers : en effet, on fait souder les éléments des CBE (on ne peut plus démonter le CBE), pour une meilleure utilisation de ces derniers par les familles. Les familles sont composées de 8 et 12 pers et il y a des CBE pour collectivités.

Mais, on rencontre de gros problèmes de formation des utilisateurs. Tantôt, ils mettent trop de bois (alors qu'il faut 2 fois moins de bois), tantôt, ils ne mettent pas la grille ...

(Il en faudrait 2 par famille).

Le solaire marche mieux dans les Andes, parce que les cellules familiales y sont plus petites.

En Afrique, on cuit pour une famille large [élargie] ...

Ces CBE sont bien subventionnés : les familles donnent 5 euros, 3500 CFA. Soit un bon tiers du prix réel !

Parfois, ils donnent ces 30%, en poules, sacs de mils et/ou en temps de travail.

Son prix est un facteur d'appropriation.

Il y a eu 25.000 Cuiseurs fabriqués par BISS et tous ont été payés par les familles.

Car [à leurs yeux] « **Tout ce qui est gratuit n'a pas de valeur !** ».

J'y vais depuis une dizaine d'années (On sait que tous peuvent mettre 3000 CFA, même pour les pauvres).

Patrick Fourier : Le projet réussit si la femme sort ses billets (ou/et si toute la famille les sort).

Jean-Claude : La pub se fait de bouche à oreille (L'un dira par exemple, « *j'étais de corvée de bois, tous les jours, ... et maintenant, c'est tous les samedis* » ...).

Chloé : je suis une filière d'études de **DESS coopérations internationale** (à la Roche-sur-Yon), pour devenir chargée de mission (en coopération décentralisée). Je dois partir au Sénégal dans la région de **Tambacounda**.

Note : Reforestation (Diplôme européen d'études supérieures).

Ginette S. : tél. : 06.85.21.29.18. Adr. : 14 avenue Yves Montand, 33310 LORMONT, agiras_niger@yahoo.fr

Nano G. : Je suis au Burundi ou au Burkina, pour 50 jours sur 2 mois, tous les 2 ans (?).

Sommaire

1	Introduction	1
---	--------------------	---

2	Présentation de l'Association « Bolivia Inti Sud Soleil » (BISS)	1
3	Atelier naissance projet avec 3 scénarios	2
4	Conseils et connaissances pour la bonne réussite de votre projet	5
5	Points à considérer avec un Cuiseur solaire	7
6	Présentation de sources financements de BISS.....	9
7	Mémento du porteur de projet	9
8	Présentation des CBE et CS boîte.....	10
9	Précautions d'emploi	11
10	Guide pour la construction d'un CBE	12
11	Fabrication d'un C.B.E.	15
12	Bibliographie	20
13	Informations complémentaires fournies par les participants au stage.....	20
14	Participants au stage et leurs motivations.....	21